

A Interface USB **HI321** HART® (Highway Addressable Remote Transducer - Via de Dados Endereçável por Transdutor Remoto) foi projetada para proporcionar uma conexão física completa entre um instrumento de campo HART® e um microcomputador IBM ou compatível. A interface é alimentada através dos sinais de saída da porta USB.

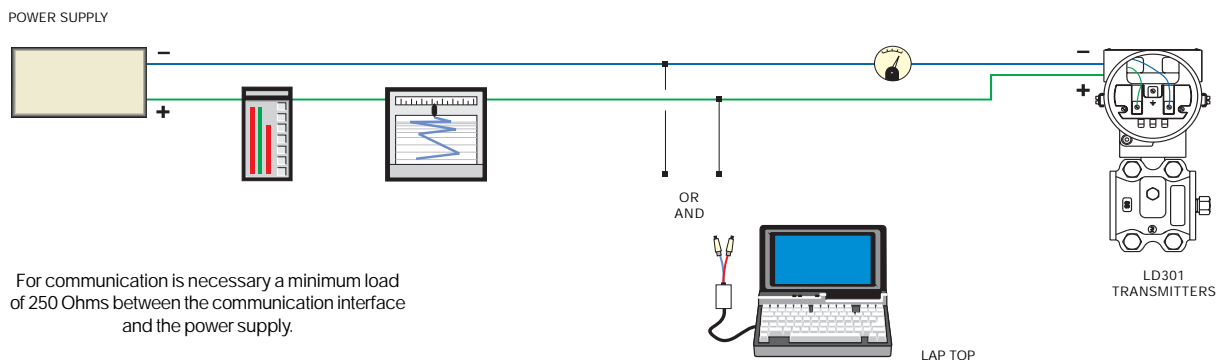
A HI321 pode ser utilizada com todos os softwares de comunicação HART® que utilizem a porta USB, inclusive o configurador HART® CONF401 da Smar.



FEATURES

- ✓ Supports most IBM PC Compatibles.
- ✓ Works with HART® products from multiple manufacturers.
- ✓ System powered: no external power supply required.
- ✓ Tested isolation of 1500 Vdc between the field instrument and USB adaptor pins.
- ✓ Plastic coiled cable wrap for easy installation and use.
- ✓ Very low leakage (Max 10 uA @ 35 Vdc) current to the process network.
- ✓ Standard USB connector.

WIRING CONNECTION



smar
www.smar.com

Specifications and information are subject to change without notice.
Up-to-date address information is available on our website.

web: www.smar.com/contactus.asp



H I 3 2 1 C E