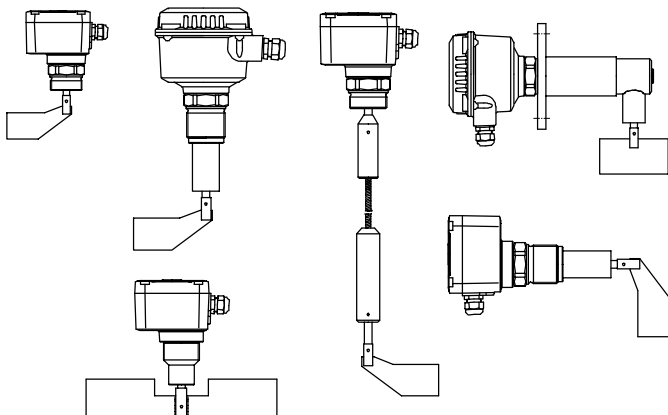


Σειρά **RN 3000**  
**RN 4000**  
**RN 6000**



Οδηγίες λειτουργίας

010516

UWT GmbH  
Westendstraße 5  
D-87488 Betzigau

Tel.: +49 (0)831 57123-0 Internet:www.uwt.de  
Fax: +49 (0)831 76879 E-Mail: info@uwt.de

Αυτοί οι	τύποι	RN 3001 / 3002 / 3003 / 3004 / 3005 RN 4001 RN 6001 / 6002 / 6003 / 6004
	Έγκριση	CE /TR-CU ATEX 1/2D / IEC-Ex t III C

## Πίνακας περιεχομένων

---

Υποδείξεις ασφαλείας/ προειδοποιητικές υποδείξεις	σελίδα	4
Χρήση	σελίδα	4
Τεχνικά στοιχεία	σελίδα	5
Χρήση	σελίδα	19
Εγκατάσταση	σελίδα	26
Ηλεκτρική σύνδεση	σελίδα	29
Λογική συνδεσμολογίας	σελίδα	34
Ρύθμιση	σελίδα	38
Συντήρηση	σελίδα	38
ATEX / IEC-Ex - Υποδείξεις	σελίδα	39

## **Υποδείξεις ασφαλείας / προειδοποιητικές υποδείξεις**

---

Η εγκατάσταση, η συντήρηση και η θέση σε λειτουργία επιτρέπεται να διενεργηθεί μόνο από εξειδικευμένο προσωπικό.

Για την ηλεκτρική σύνδεση πρέπει να τηρούνται οι τοπικές προδιαγραφές ή οι προδιαγραφές κατά VDE 0100.

Η συσκευή επιτρέπεται να ανοίγεται μόνο όταν δεν φέρει καθόλου τάση.

Όλα τα καλώδια σύνδεσης πρέπει να φέρουν μόνωση για τάση λειτουργίας τουλάχιστον 250V AC. Η αντοχή στη θερμοκρασία πρέπει να είναι τουλάχιστον 90°C (194°F).

Σε περίπτωση μη ενδεδειγμένης χρήσης της συσκευής δεν διασφαλίζεται η ασφάλεια.

## **Χρήση**

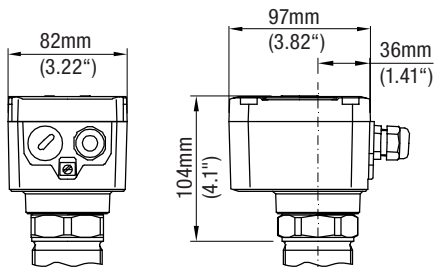
---

Οριακός διακόπτης στάθμης για τη μέτρηση της στάθμης υλικού χύτευσης. Χρησιμοποιείται ως διάταξη αναγγελίας πληρότητας, ανάγκης και κενού.

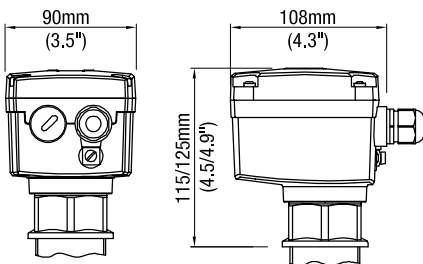
## Τεχνικά στοιχεία

### Περίβλημα

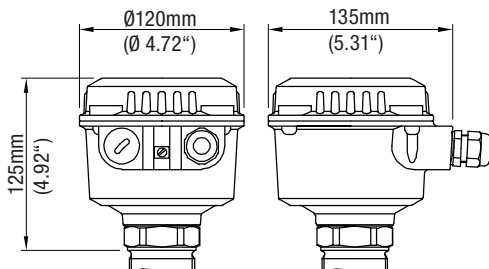
#### RN 3000



#### RN 4000



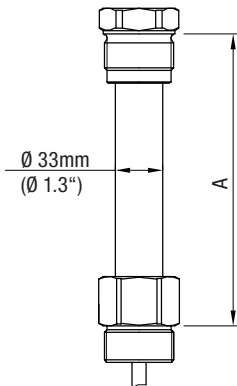
#### RN 6000



## Ενδιάμεσο τεμάχιο θερμοκρασίας

RN 3001  
RN 3002  
RN 3004

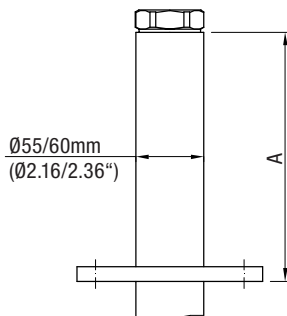
RN 6001  
RN 6002  
RN 6004

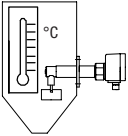



Διάσταση A	A = 0mm (0")	A = 200mm (7.87")	A = 300mm (11.8")	A = 400mm (15.7")
	80°C (176°F)	150/250°C (302/482°F)	350°C (662°F)	600°C (1112°F)

RN 3003

RN 6003



Διάσταση A	A = 10mm (0.39")	A = 75mm (2.95")	A = 210mm (8.26")
	80°C (176°F)	80°C (176°F)	150/250°C (302/482°F)
	0,8bar (11.6psi)	5/10bar (73/145psi)	0,8/5/10bar (11.6/73/145psi)

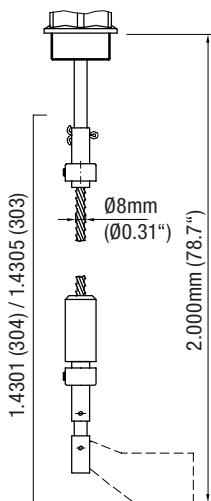
RN 3001  
RN 4001  
RN 6001

Υλικό σύμφωνα με  
την παραγγελία

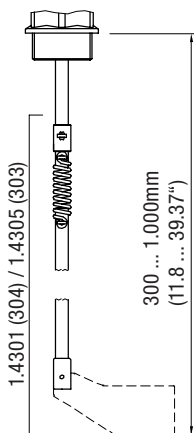
Ø10mm  
(Ø0.39")

Υλικό σύμφωνα με  
την παραγγελία

L = 70mm ... 1500mm (2.75" ... 59")



Επέκταση  
συρματόσχοιου

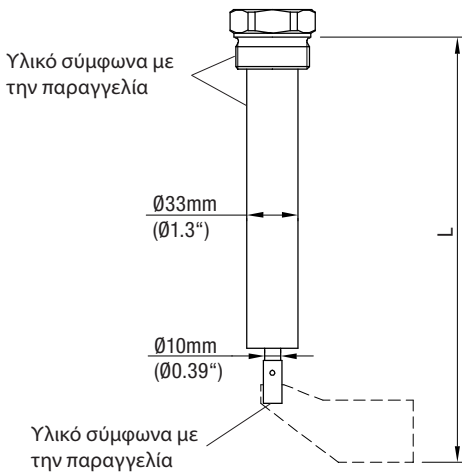


Άξονας  
ταλάντωσης



RN 3002

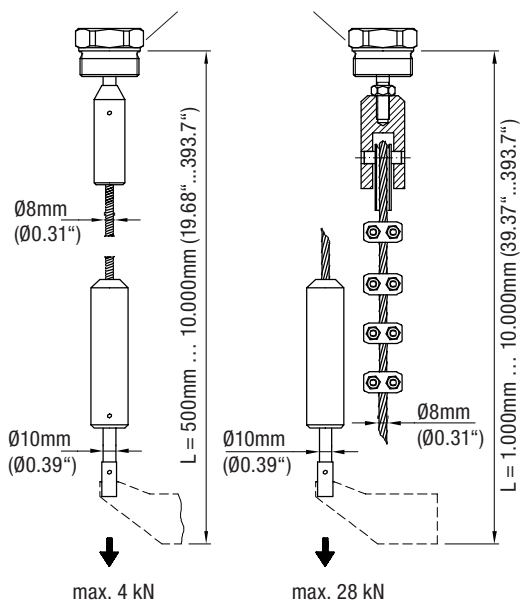
RN 6002



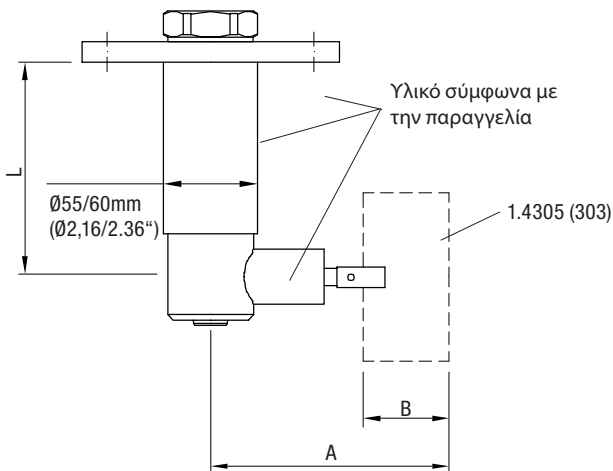
L = 250mm ... 4000mm (9.84" ... 158")

RN 3002-Rope  
RN 6002-Rope

Υλικό σύμφωνα με  
την παραγγελία



RN 3003  
RN 6003

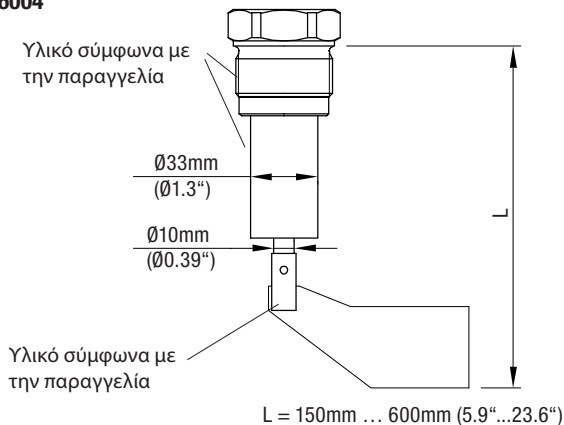


L = 125mm ... 300mm (4.92" ... 11.81")

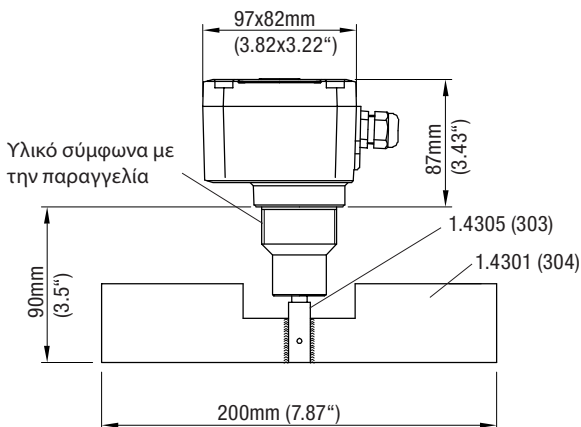
A	B
139mm (5.47")	50mm (1.97")
187mm (7.28")	98mm (3.9")

RN 3004

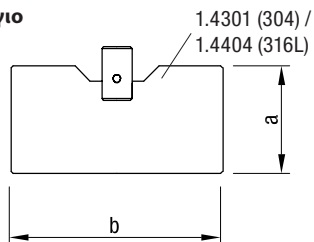
RN 6004



RN 3005

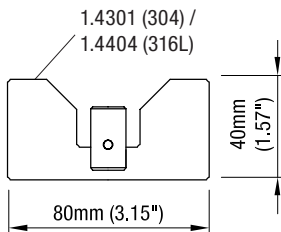


ορθογώνιο περύγιο

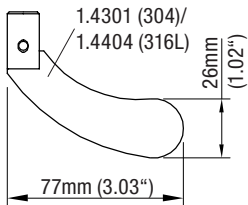
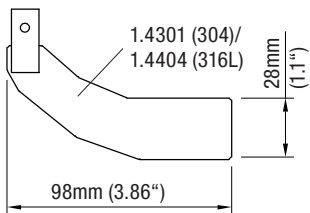
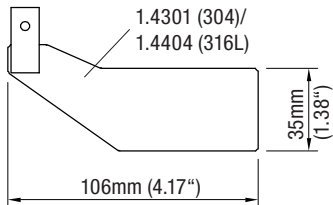
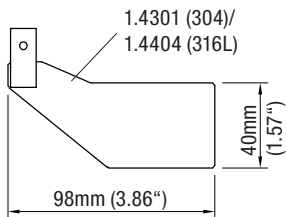


A	B
50mm (1.97")	98mm (3.86")
50mm (1.97")	150mm (5.9")
50mm (1.97")	250mm (9.84")
98mm (3.86")	98mm (3.86")
98mm (3.86")	150mm (5.9")
98mm (3.86")	250mm (9.84")

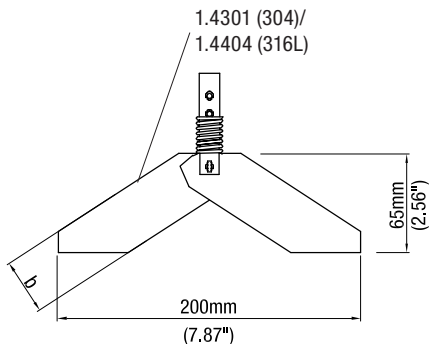
απασφαλισμένο



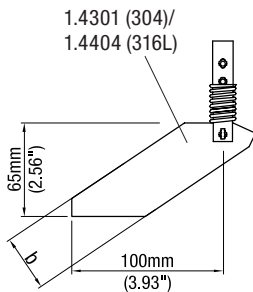
πτερύγια μούφας



Πτυσσόμενο περύγιο διπλής όψης

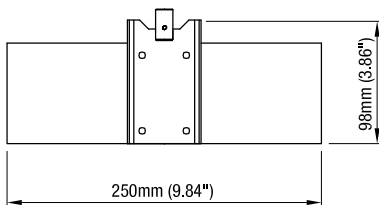


Πτυσσόμενο περύγιο μονής όψης

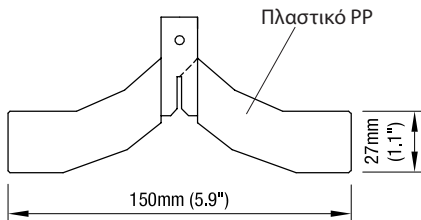


$b=28\text{mm (1.1") / }37\text{mm (1.46")}$

ελαστικά πτερύγια



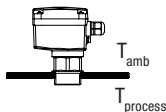
Πτερύγια γενικής χρήσης



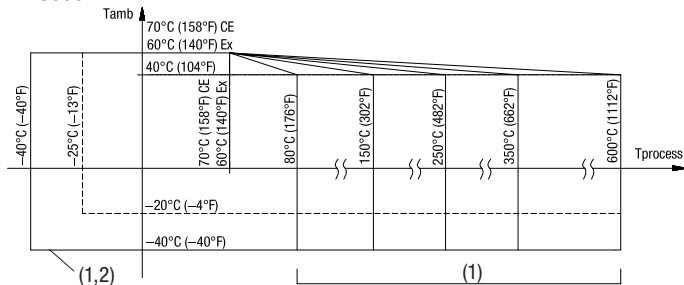




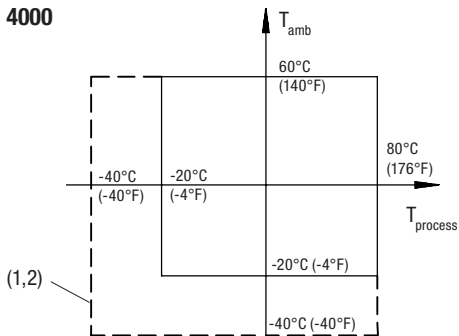
°C



## RN 3000

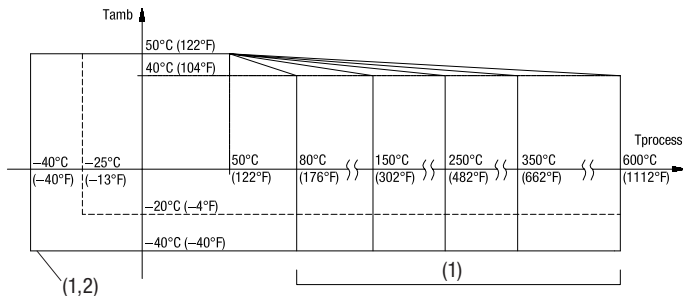


## RN 4000



- (1) Βλέπε πινακίδα τύπου  
(2) με θέρμανση περιβλήματος

## RN 6000



- (1) Βλέπε πινακίδα τύπου  
(2) με θέρμανση περιβλήματος



### RN 3000 / RN 6000

min. -0,9bar (-13.1psi)  
(1) max. 0,8 / 5 / 10bar (11.6 / 73 / 145psi)

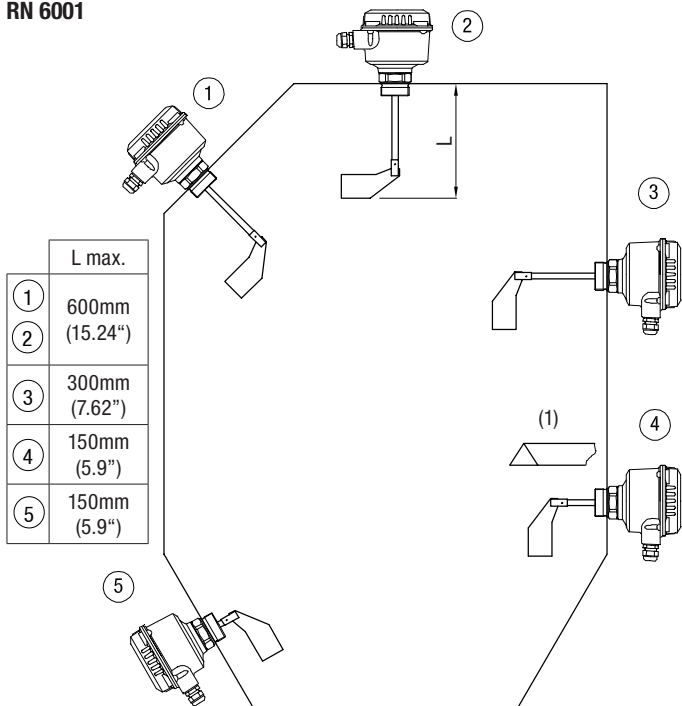
### RN 4000

min. -0,9bar (-13.1psi)  
max. 0,8bar (11.6psi)

- (1) Βλέπε πινακίδα τύπου

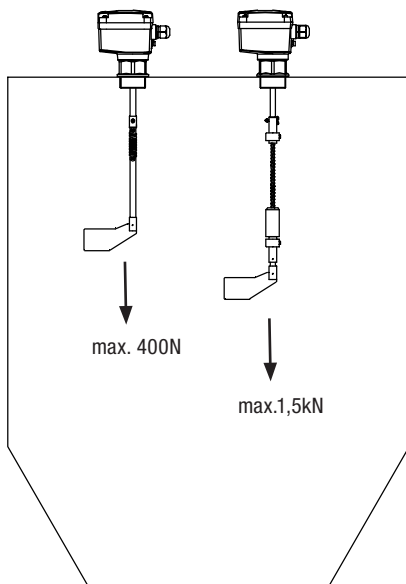
# Χρήση

RN 3001  
RN 4001  
RN 6001



(1) Ατσάλινη γωνία σε υψηλές μηχανικές δυνάμεις

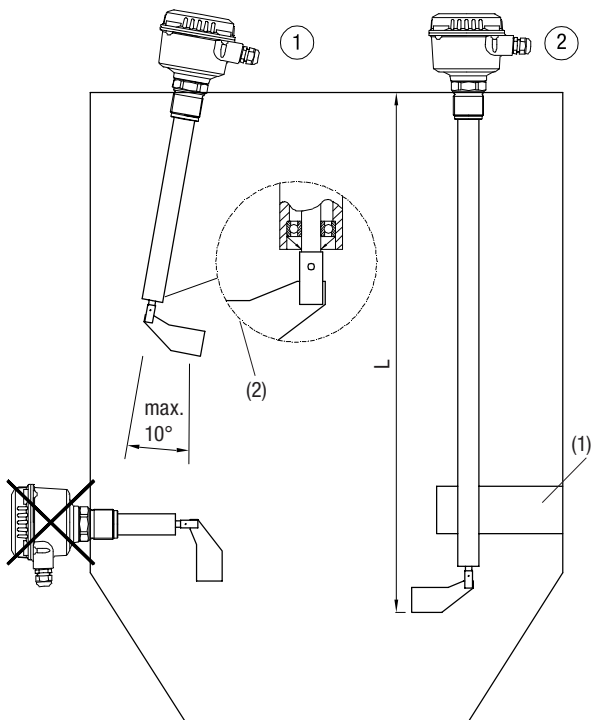
RN 3001  
RN 4001  
RN 6001



Άξονας  
ταλάντωσης

Επέκταση  
συρματόσχοινου

**RN 3002**  
**RN 6002**

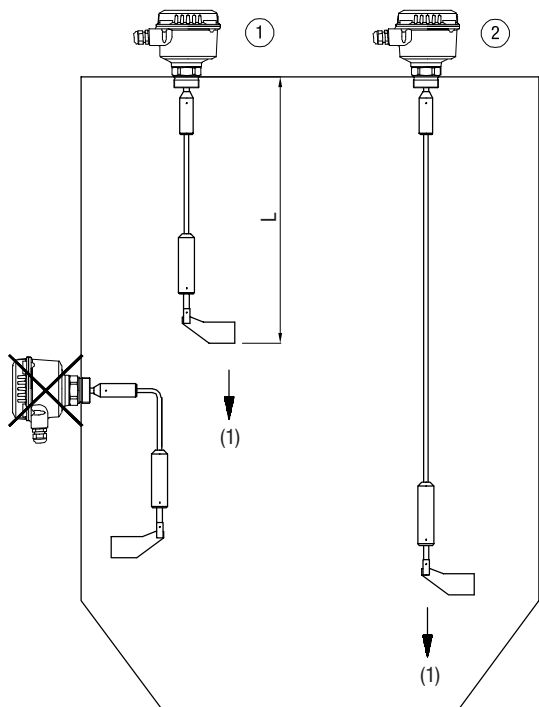


	L max.
①	3.000mm (118.1")
②	4000mm (158")

- (1) Υποστήριγμα
- (2) Κεκλιμένη τοποθέτηση με προαιρετικό εξοπλισμό κωδικός 32 βάση στο άκρο του σωλήνα

**RN 3002**-Συρματόσχοινο

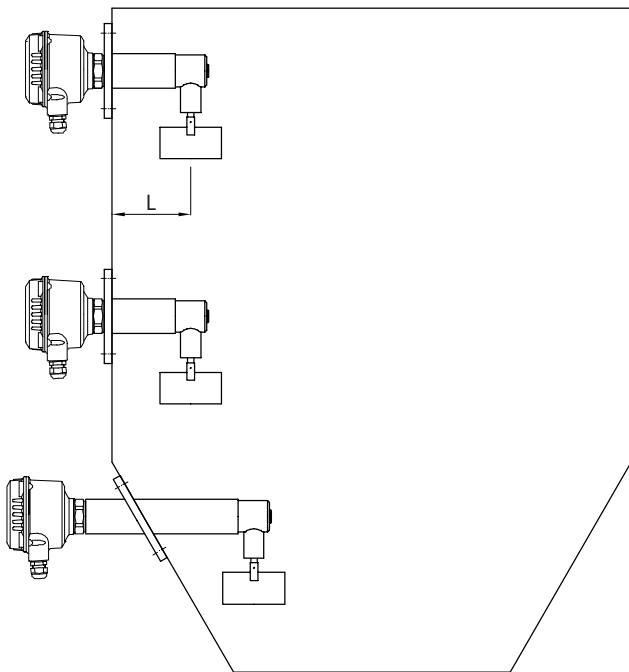
**RN 6002**-Συρματόσχοινο



	L
①	min. 500mm (19.68")
②	max. 10.000mm (394")

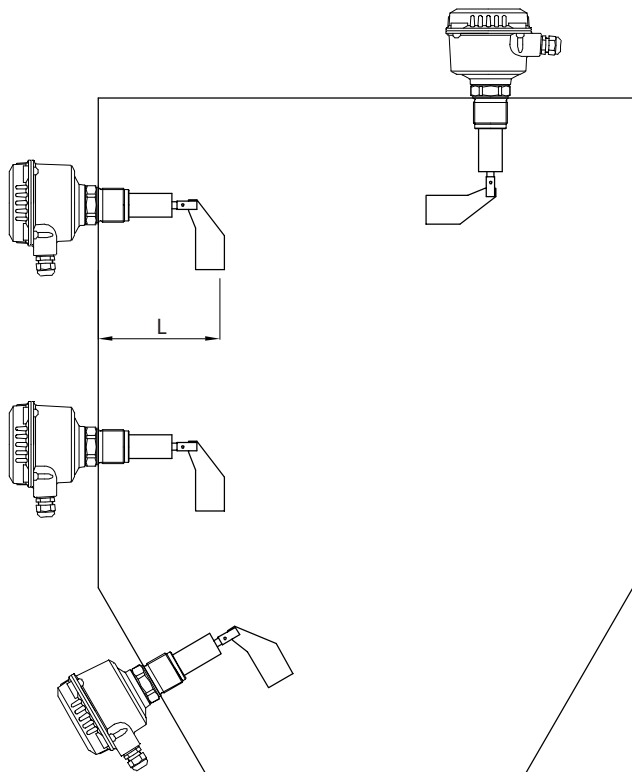
(1) Μέγ. δύναμη εφελκυσμού 4kN / 28kN, βλέπε πινακίδα τύπου

**RN 3003**  
**RN 6003**



L max.
300mm (11.81")

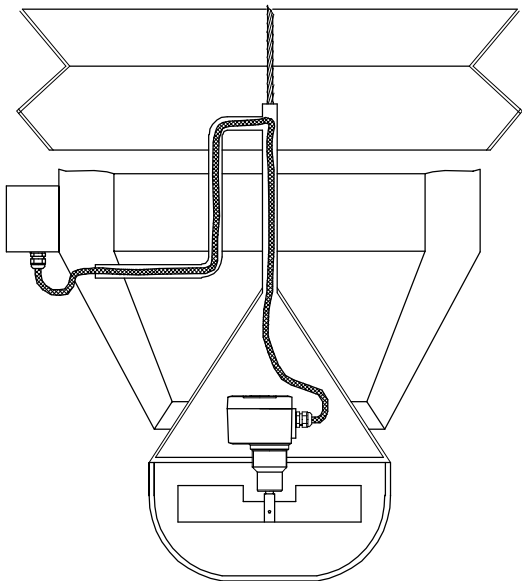
**RN 3004**  
**RN 6004**



L max.

300mm (11.81")

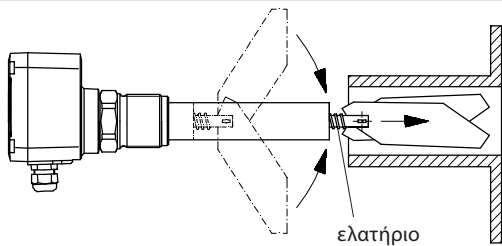




τηλεσκόπιο φόρτωσης

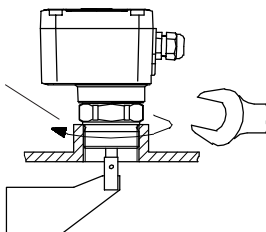
## Εγκατάσταση

Παράδειγμα: Εισαγωγή του πτυσσόμενου πτερυγίου σε μακρύ στόμιο εγκατάστασης

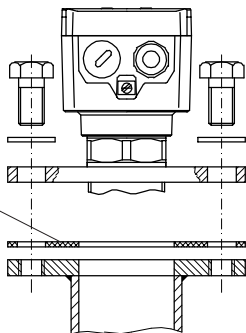


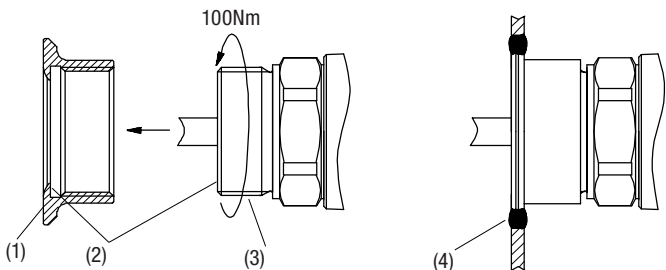
Στερέωση / στεγανοποίηση

Ταινία τεφλόν  
ή επίπεδη  
στεγανοποίηση



Στεγανοποίηση

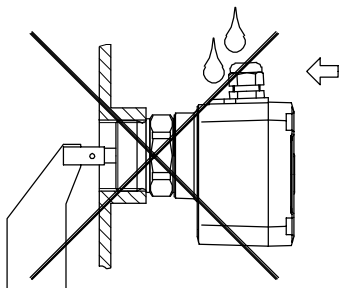
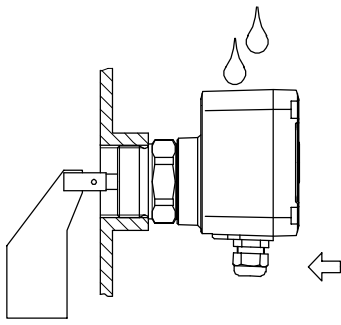




- (1) Προδιαγράφεται πιστοποιημένη μούφα συγκόλλησης
- (2) Επαφή μέταλλο με μέταλλο χωρίς κενά
- (3) Ταινία από τεφλόν
- (4) Συγκόλληση (τηρείτε τις προδιαγραφές υγιεινής)

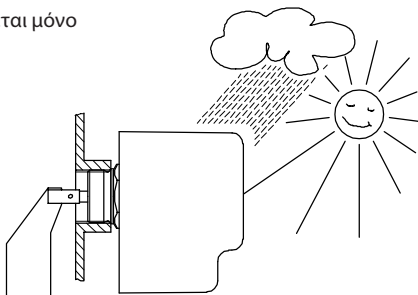
## ευθυγράμμιση

Κλάση προστασίας



προαιρετικά: Κάλυμμα προστασίας από τις καιρικές συνθήκες

για Εχ εγκρίνεται μόνο  
για ζώνη 22

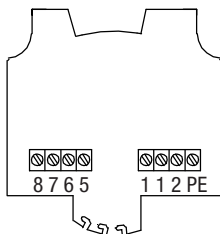


## Ηλεκτρική σύνδεση

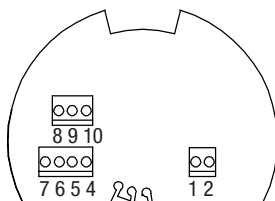
---

**RN 3000**

**RN 4000**



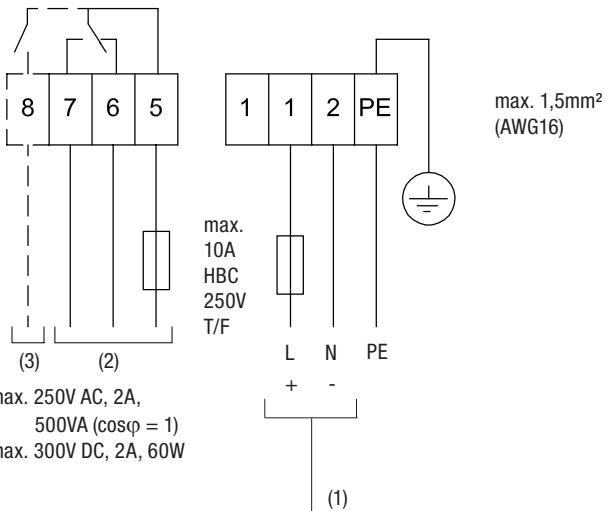
**RN 6000**



Ακροδέκτες σύνδεσης ανάλογα με την έκδοση

## Έκδοση

- AC
- DC
- Για κάθε τάση

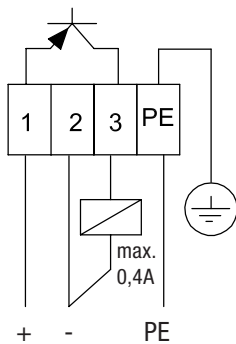


## Έκδοση <sup>(4)</sup>

AC	24/48/115/230V ±10% <sup>(5)</sup> , 50/60Hz max. 4VA
DC	24V DC ±15% <sup>(5)</sup> , max. 2,5W
Για κάθε τάση	24V DC ±15% <sup>(5)</sup> , max. 4W
	22...230V ±10% <sup>(5)</sup> , 50/60Hz, max. 10VA

- (1) Τροφοδοσία
- (2) έξοδος σήματος
- (3) Έξοδος συναγερμού
- (4) Βλέπε πινακίδα τύπου
- (5) με 10% από EN 61010

Έκδοση  
- PNP

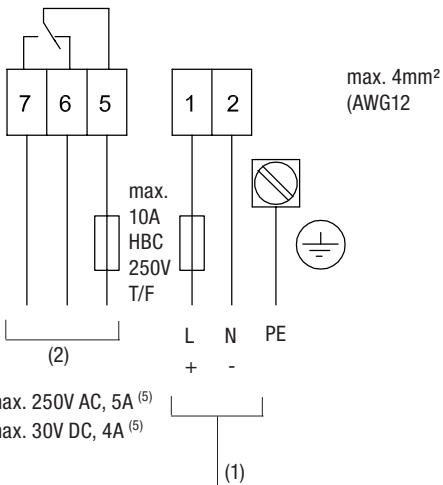


24V DC  $\pm 15\%$  <sup>(1)</sup>  
max. 0,6A

(1) με 10% από EN 61010

## Έκδοση

- AC
- DC



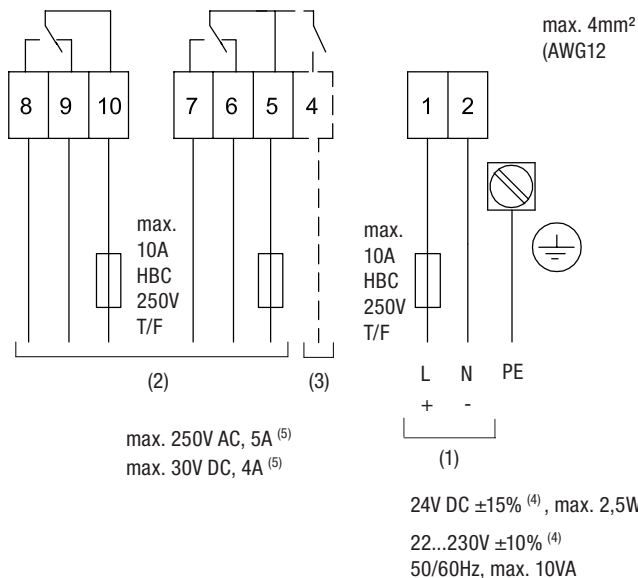
### Έκδοση<sup>(3)</sup>

AC	24/48/115/230V ±10% <sup>(4)</sup> , 50/60Hz max. 4VA
DC	24V DC ±15% <sup>(4)</sup> , max. 2,5W

- (1) Τροφοδοσία
- (2) έξοδος σήματος
- (3) Έξοδος συναγερμού
- (4) Βλέπε πινακίδα τύπου
- (5) με 10% από EN 61010

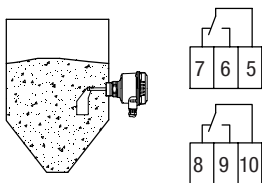
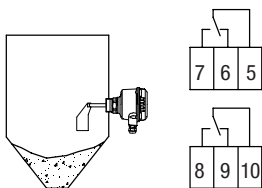


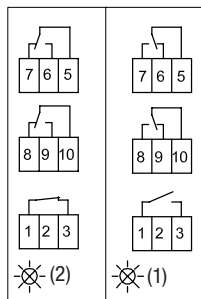
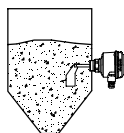
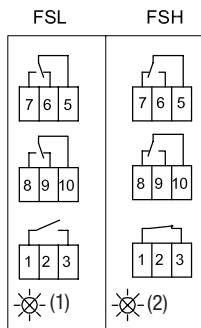
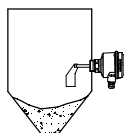
**Έκδοση**  
- Για κάθε τάση



- (1) Τροφοδοσία
- (2) έξοδος σήματος
- (3) Έξοδος συναγερμού
- (4) Βλέπε πινακίδα τύπου
- (5) με 10% από EN 61010

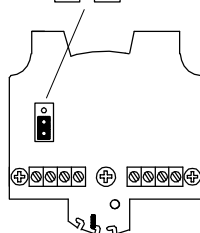
## έξοδος σήματος χωρίς FSL/FSH





RN 3000/4000:

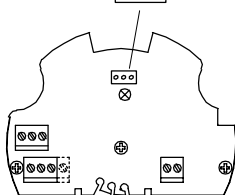
FSL FSH



RN 6000:

FSL

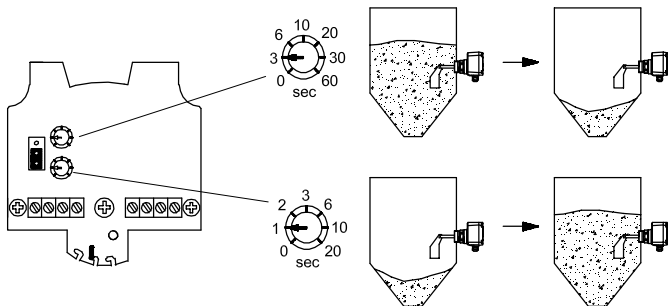
FSH



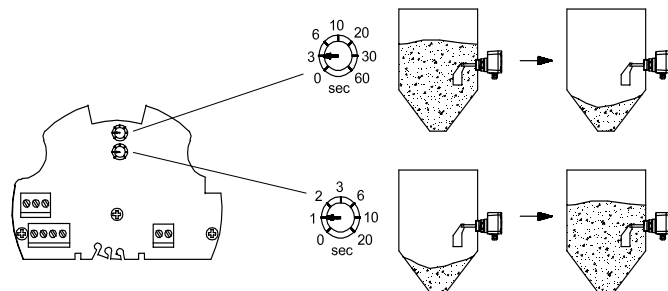
- (1) κίτρινο χρώμα  
 (2) πράσινο

**RN 3000**

**RN 4000**



**RN 6000**



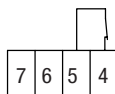
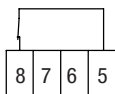
## έξοδος συναγεμμού

Έκδοση με επιτήρηση λειτουργίας

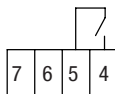
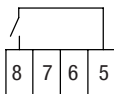
κανένα σφάλμα

RN 3000/4000:

RN 6000:



σφάλμα

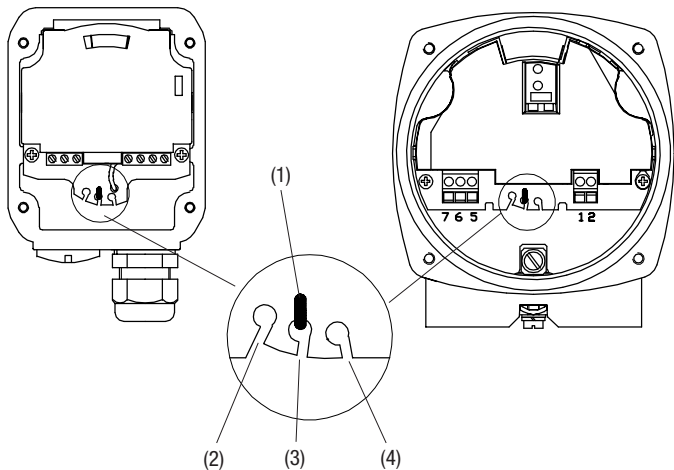


## Ρύθμιση

### Ρύθμιση της ελατηριωτής δύναμης

RN 3000  
RN 4000

RN 6000



- (1) Ελατήριο
- (2) ελαφρά: ελαφρύ υλικό πλήρωσης
- (3) μέτρια: γενικής χρήσης
- (4) δυνατή: υλικό πλήρωσης έντονης συσσώρευσης

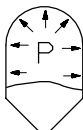
## Συντήρηση

κατά κανόνα όχι απαιτούμενο

# ATEX II 1/2D + IEC-Ex t III C Da/Db

## Υποδείξεις

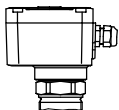
### Επιτρεπόμενη σχετική πίεση



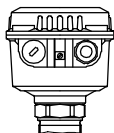
-0,2...+0,1bar  
(-2.9...+1.45psi)

### Όρια ζωνών

**RN 3000**  
**RN 4000**

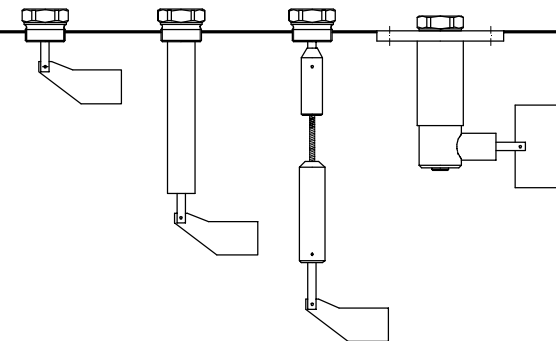


**RN 6000**



- (1) **2D**
- (2) **Db**
- (3) **21**

- (1) **1D**
- (2) **Da**
- (3) **20**



(1) Κατηγορία ATEX

(2) EPL (IEC-Ex)

(3) Ζώνη

**Θερμοκρασία περιβάλλοντος μέγ. επιφανειακή θερμοκρασία**

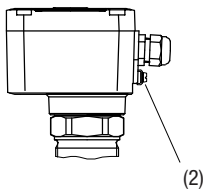
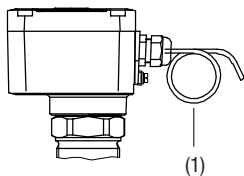


ζώνη 21	ζώνη 20		<p>ζώνη 21</p> <p>ζώνη 20</p>
30°C (86°F)	50°C (122°F)	90°C (194°F) 120°C (248°F) <sup>(1)</sup>	
40°C (104°F)	60°C (140°F)	100°C (212°F) 120°C (248°F) <sup>(1)</sup>	
50°C (122°F)	70°C (158°F)	110°C (230°F) 120°C (248°F) <sup>(1)</sup>	
50°C (122°F)/ 60°C (140°F)	80°C (176°F)	120°C (248°F)	
50°C (122°F)/ 60°C (140°F)	90°C (194°F)	120°C (248°F)	<p>ζώνη 21</p> <p>ζώνη 20</p>
	100°C (212°F)	120°C (248°F)	
	110°C (230°F)	120°C (248°F)	
	120°C (248°F)	120°C (248°F)	
	130°C (266°F)	130°C (266°F)	
	140°C (284°F)	140°C (284°F)	
	150°C (302°F)	150°C (302°F)	
	160°C (320°F)	160°C (320°F)	
	170°C (338°F)	170°C (338°F)	
	180°C (356°F)	180°C (356°F)	
	190°C (374°F)	190°C (374°F)	
	200°C (392°F)	200°C (392°F)	
	210°C (410°F)	210°C (410°F)	
	220°C (428°F)	220°C (428°F)	
	230°C (446°F)	230°C (446°F)	
240°C (464°F)	240°C (464°F)		
250°C (482°F)	250°C (482°F)		

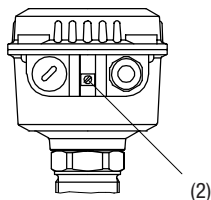
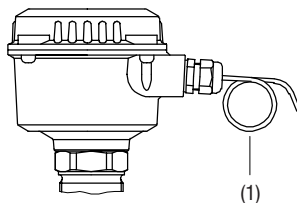
(1) Κατά τη χρήση του ηλεκτρονικού συστήματος "Για κάθε τάση".



**RN 3000  
RN 4000**



**RN 6000**



- (1) Να προβλέπεται μηχ. αποφόρτιση έλξης
- (2) Σύνδεση σε ισοδυναμική σύνδεση

## **ATEX / IEC-Ex: Περαιτέρω υποδείξεις**

Κατά την εγκατάσταση και σύνδεση πρέπει να τηρούνται οι αντίστοιχες προδιαγραφές στη χώρα του υπεύθυνου εγκατάστασης.

Θέση σε λειτουργία μόνο εάν είναι κλειστή η συσκευή.

Η συσκευή επιτρέπεται να ανοίγεται μόνο όταν δεν φέρει καθόλου τάση.

Πριν το άνοιγμα διασφαλίστε ότι δεν υπάρχουν επικαθήσεις σκόνης ή στροβιλισμοί.

Η συναρμολόγηση πρέπει να γίνεται με τέτοιο τρόπο, ώστε να αποκλείεται η δημιουργία σπινθήρων από κρούση ή τριβή μεταξύ του αλουμινένιου περιβλήματος και του χάλυβα.

Σε θερμοκρασίες επεξεργασίας πάνω από 230°C πρέπει να ελέγχεται τακτικά η σωστή κατάσταση των παραδιδόμενων στεγανοποιήσεων φλάντζας και των στεγανοποιήσεων των συρόμενων μωφών.

Βιδωτές συνδέσεις καλωδίων:

Η διαμόρφωση πρέπει να συμφωνεί με τις οδηγίες της χώρας, στην οποία εγκαθίσταται η συσκευή.

Μη χρησιμοποιούμενες συνδέσεις καλωδίων πρέπει να σφραγίζονται με τυφλά πώματα που είναι εγκεκριμένα προς αυτόν τον σκοπό.

Εάν είναι εφικτό, πρέπει να χρησιμοποιούνται τα εξαρτήματα που παραδίδει ο κατασκευαστής.

Για τις βιδωτές συνδέσεις καλωδίων που παραδίδει ο κατασκευαστής πρέπει να προβλεφθεί

μία ανακουφιστική διάταξη καταπόνησης.

Η διάμετρος των καλωδίων σύνδεσης πρέπει να αντιστοιχεί στην περιοχή σύνδεσης των βιδωτών συνδέσεων καλωδίων.

Εάν δεν χρησιμοποιηθούν τα εξαρτήματα που παραδίδει ο κατασκευαστής,

πρέπει να διασφαλιστούν τα εξής:

Τα εξαρτήματα πρέπει να διαθέτουν έγκριση που αντιστοιχεί στην

έγκριση του ανιχνευτή στάθμης (πιστοποιητικό και κατηγορία

προστασίας). Η εγκεκριμένη θερμοκρασία λειτουργίας πρέπει να

αντιστοιχεί στην ελάχιστη θερμοκρασία περιβάλλοντος του ανιχνευτή στάθμης καθώς και στη κατά 10 K προσαυξημένη