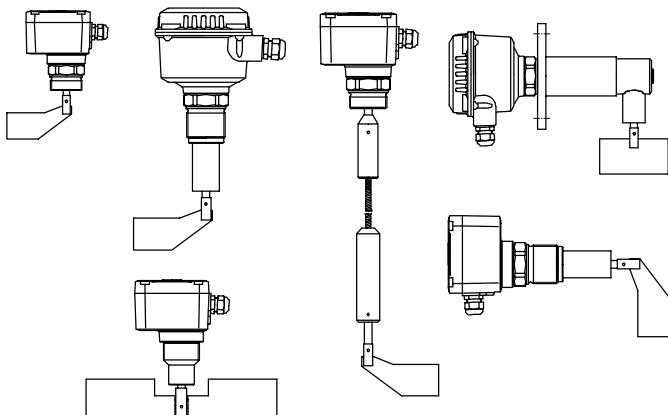


Serie **RN 3000**
RN 4000
RN 6000



Betjeningsvejledning

010516

UWT GmbH
Westendstraße 5
D-87488 Betzigau

Tel.: +49 (0)831 57123-0 Internet:www.uwt.de
Fax: +49 (0)831 76879 E-Mail: info@uwt.de

Denne betjenings- vejledning gælder for:	Typer	RN 3001 / 3002 / 3003 / 3004 / 3005 RN 4001 RN 6001 / 6002 / 6003 / 6004
	Godkendelse	CE /TR-CU ATEX 1/2D / IEC-Ex t IIIC

Indholdsfortegnelse

Sikkerhedshenvisninger/advarsler	Side	4
Anvendelsesområde	Side	4
Tekniske data	Side	5
Anvendelse	Side	19
Montering	Side	26
Elektrisk tilslutning	Side	29
Koblingslogik	Side	34
Indstilling	Side	38
Vedligeholdelse	Side	38
ATEX / IEC-Ex - henvisninger	Side	39

Sikkerhedshenvisninger / advarsler

Installation, vedligeholdelse og ibrugtagning må udelukkende udføres af kvalificerede fagfolk.

I forbindelse med den elektriske tilslutning skal de lokale bestemmelser eller VDE 0100 overholdes.

Apparatet må udelukkende åbnes i spændingsfri tilstand.

Alle forbindelseskabler skal være isoleret til mindst 250 V AC driftsspænding. Temperaturbestandigheden skal være mindst 90°C (194°F).

Sikkerheden kan ikke garanteres ved uhensigtsmæssig anvendelse af apparatet..

Anvendelsesområde

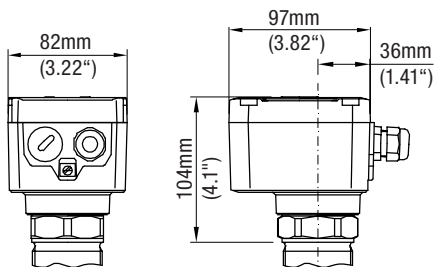
Niveau-stopkontakt til niveaumåling af styrtods.

Kan anvendes som fulddetektor, behovsdetektor og tom-detektor.

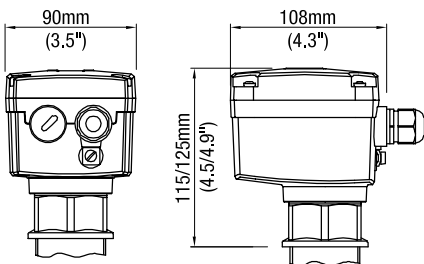
Tekniske data

Kabinet

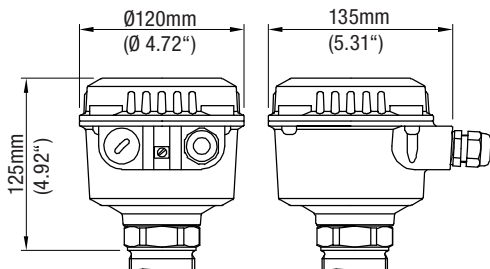
RN 3000



RN 4000



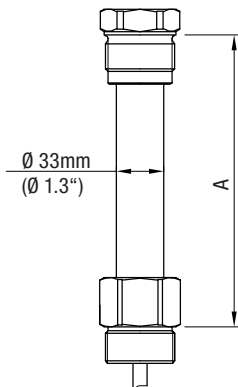
RN 6000



Temperaturmellestykke

RN 3001
RN 3002
RN 3004

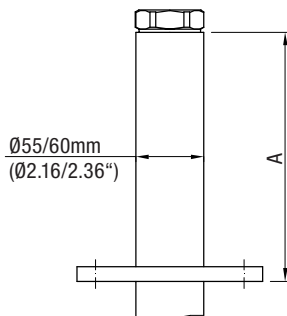
RN 6001
RN 6002
RN 6004



Mål A	A = 0mm (0")	A = 200mm (7.87")	A = 300mm (11.8")	A = 400mm (15.7")
	80°C (176°F)	150/250°C (302/482°F)	350°C (662°F)	600°C (1112°F)

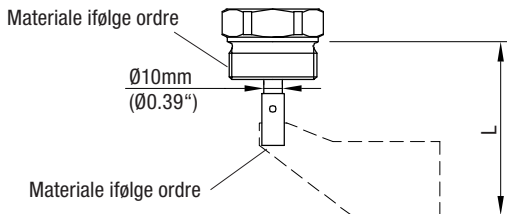
RN 3003

RN 6003

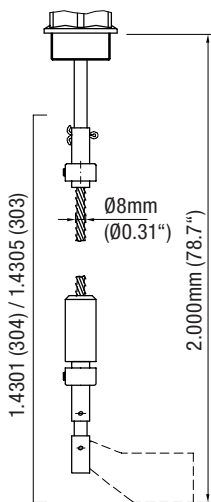


Mål A	A = 10mm (0.39")	A = 75mm (2.95")	A = 210mm (8.26")
	80°C (176°F)	80°C (176°F)	150/250°C (302/482°F)
	0,8bar (11.6psi)	5/10bar (73/145psi)	0,8/5/10bar (11.6/73/145psi)

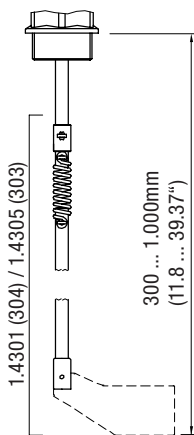
RN 3001
RN 4001
RN 6001



L = 70mm ... 1500mm (2.75" ... 59")



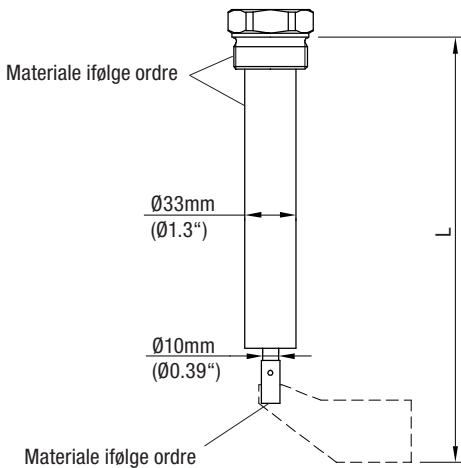
Kabelforlængelse



Pendulaksel

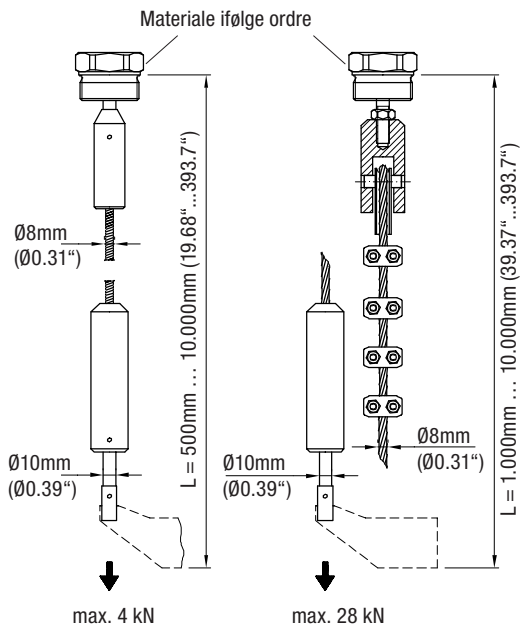
RN 3002

RN 6002

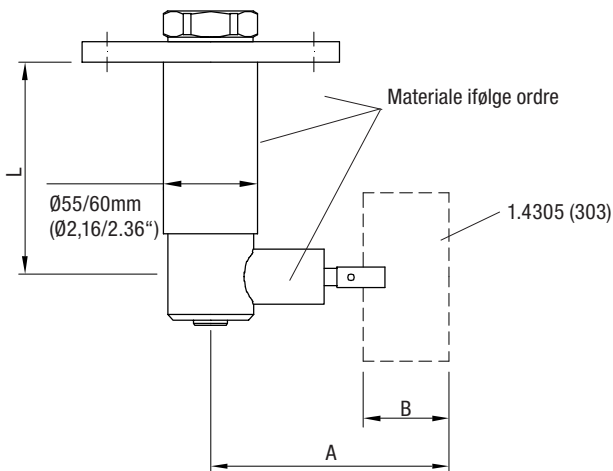


L = 250mm ... 4000mm (9.84" ... 158")

RN 3002-Rope
RN 6002-Rope



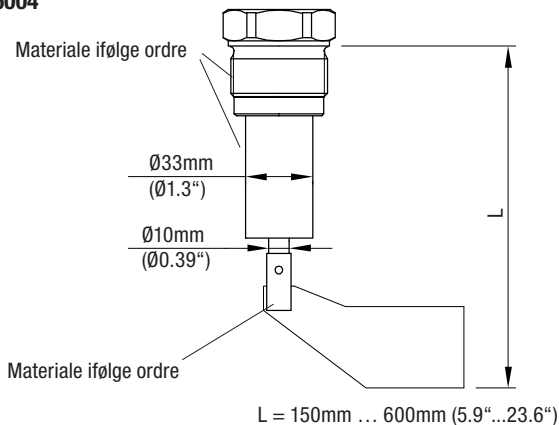
RN 3003
RN 6003



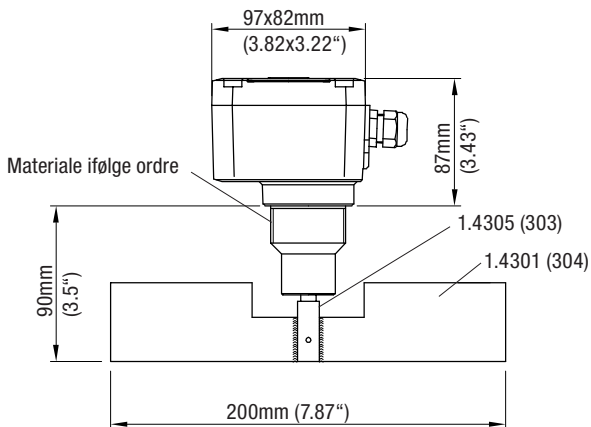
L = 125mm ... 300mm (4.92" ... 11.81")

A	B
139mm (5.47")	50mm (1.97")
187mm (7.28")	98mm (3.9")

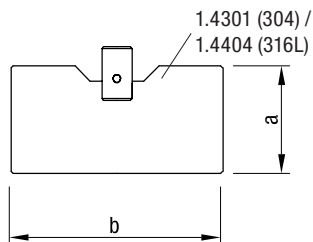
**RN 3004
RN 6004**



RN 3005

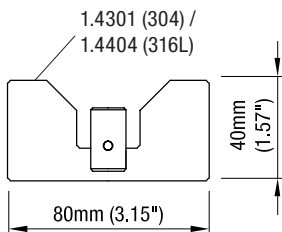


Firkantet vinge

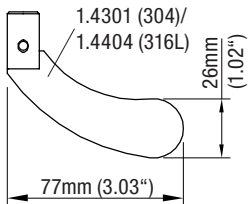
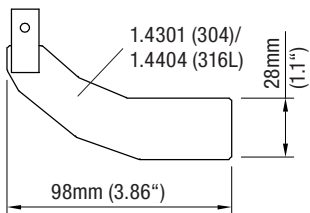
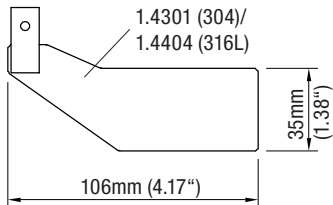
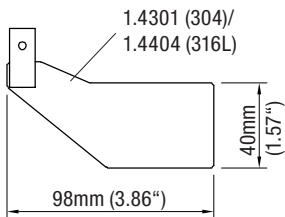


A	B
50mm (1.97")	98mm (3.86")
50mm (1.97")	150mm (5.9")
50mm (1.97")	250mm (9.84")
98mm (3.86")	98mm (3.86")
98mm (3.86")	150mm (5.9")
98mm (3.86")	250mm (9.84")

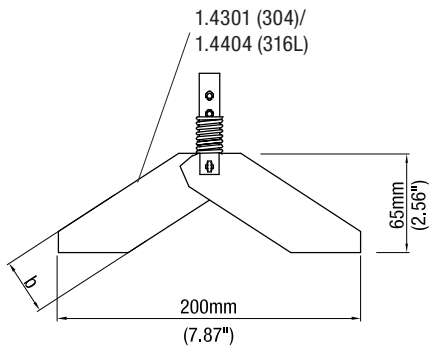
Udkoblet



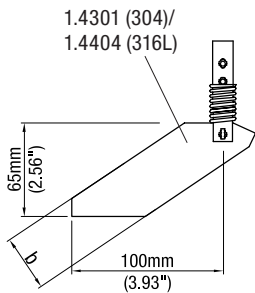
Muffevinge



Klapvinge dobbeltsidet

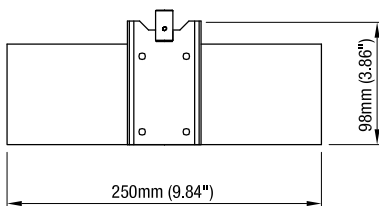


Klapvinge ensidet

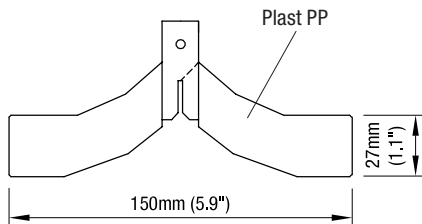


b=28mm (1.1") / 37mm (1.46")

Gummivinge

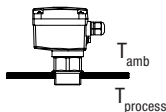


Universalvinge

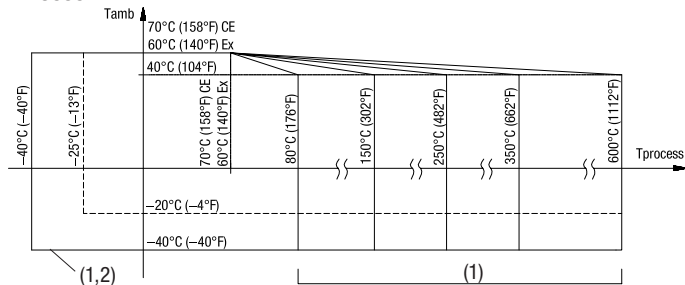




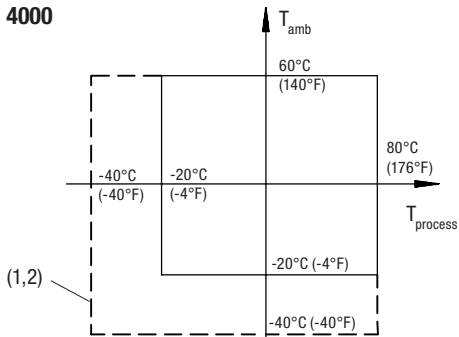
°C



RN 3000

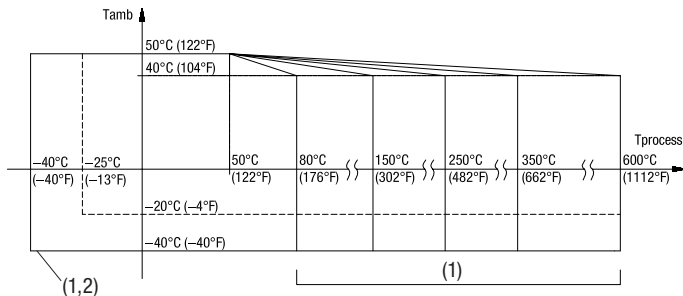


RN 4000

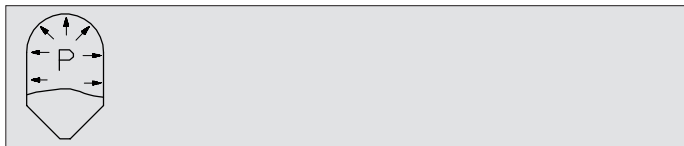


- (1) Se typeskilt
(2) med kabinetvarmer

RN 6000



- (1) Se typeskilt
 (2) med kabinetvarmer



RN 3000 / RN 6000

min. -0,9bar (-13.1psi)
⁽¹⁾ max. 0,8 / 5 / 10bar (11.6 / 73 / 145psi)

RN 4000

min. -0,9bar (-13.1psi)
 max. 0,8bar (11.6psi)

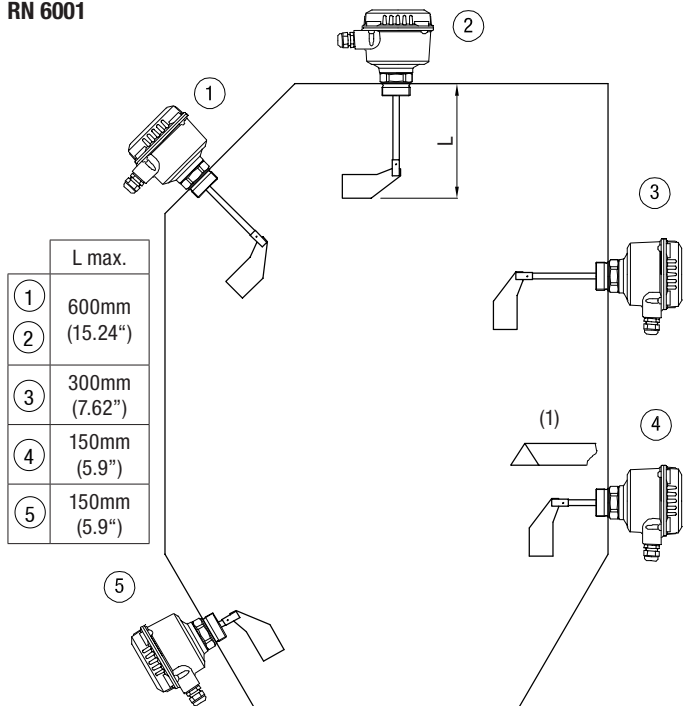
- (1) Se typeskilt

Anvendelse

RN 3001

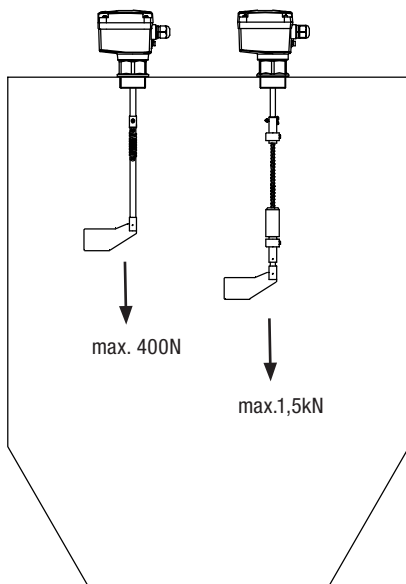
RN 4001

RN 6001



(1) Stålvinkel ved høje mekaniske kræfter

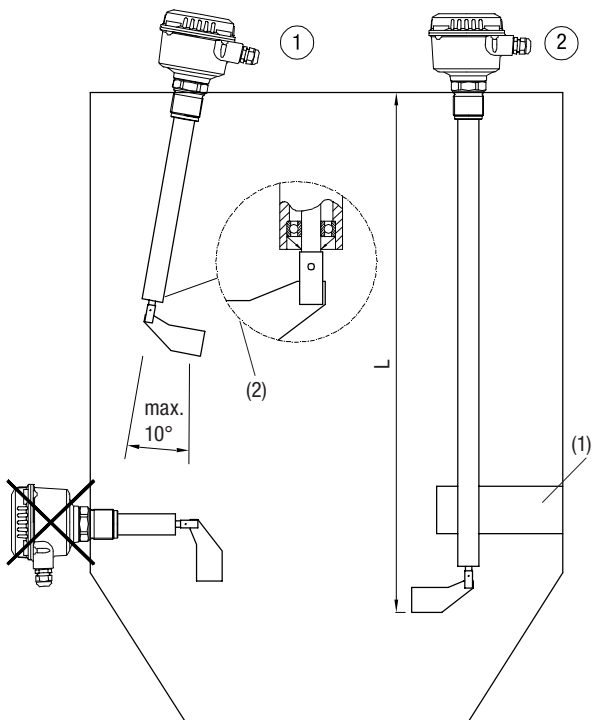
RN 3001
RN 4001
RN 6001



Pendulaksel

Kabelforlængelse

RN 3002
RN 6002

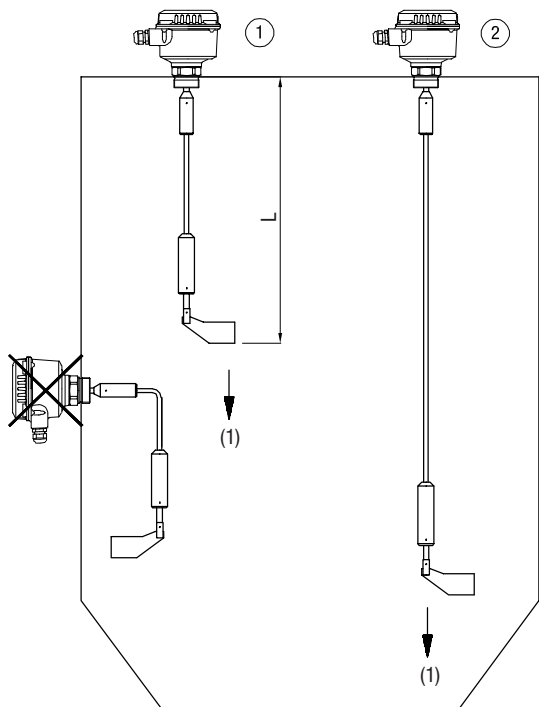


	L max.
①	3.000mm (118.1")
②	4000mm (158")

- (1) Afstivning
 (2) Skrå montering med option pos. 32-leje ved rørende

RN 3002-Kabel

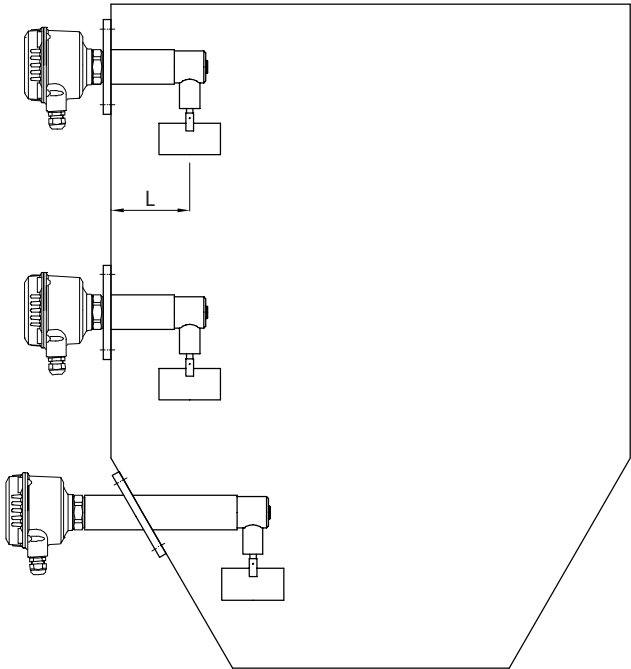
RN 6002-Kabel



	L
①	min. 500mm (19.68")
②	max. 10.000mm (394")

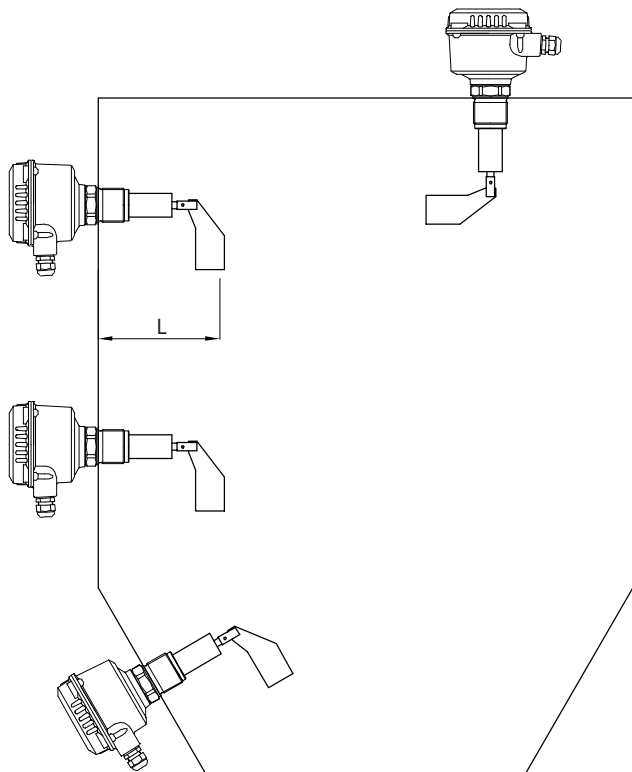
(1) Maks. trækraft 4kN / 28kN, se typeskilt

RN 3003
RN 6003



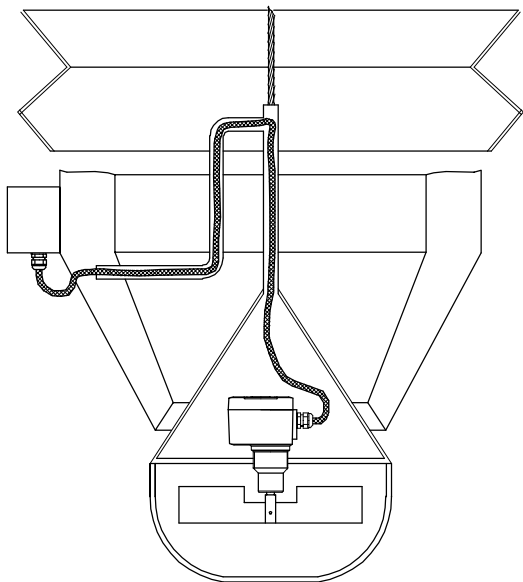
L max.
300mm (11.81")

RN 3004
RN 6004



L max.

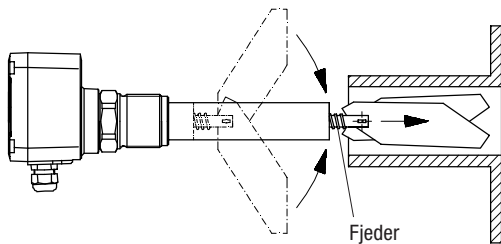
300mm (11.81")



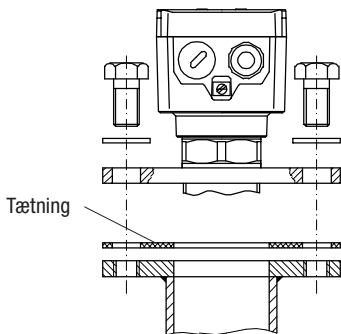
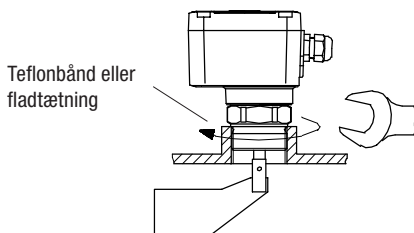
Ladeteleskop

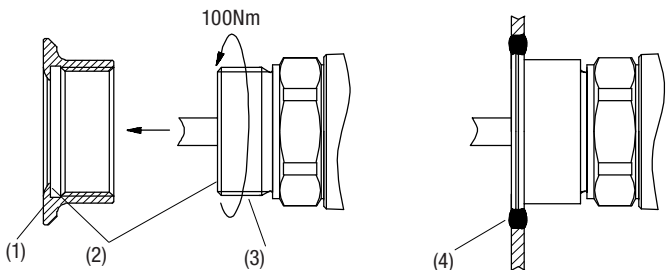
Montering

Eksempel: Indføring af klapvingen i lange monteringsstudser



Fastgørelse/tætning

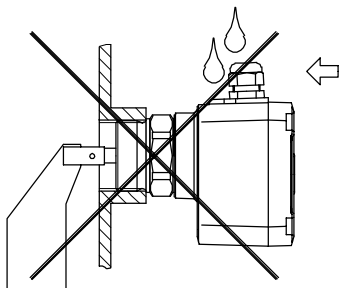
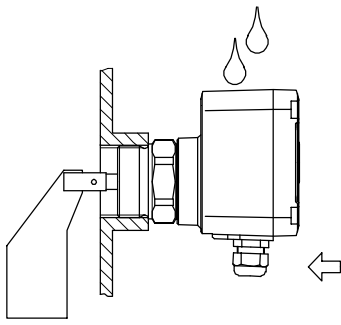




- (1) Certificeret påsvejsningsmuffe obligatorisk
- (2) Metal-metallag uden afstand
- (3) Teflonbånd
- (4) Sammensvejsning (se hygiejneforskrifterne)

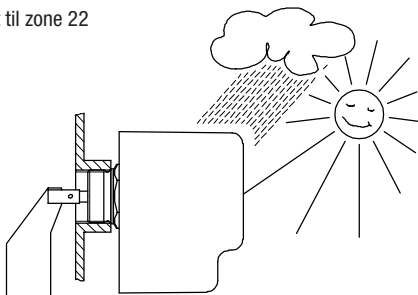
Positionering

Beskyttelsesmåde
IP 66



Option: Kappe til beskyttelse mod vejrforhold

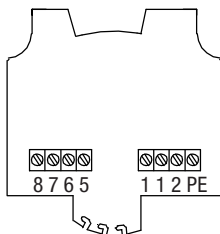
til Ex kun tilladt til zone 22



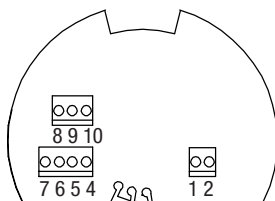
Elektrisk tilslutning

RN 3000

RN 4000



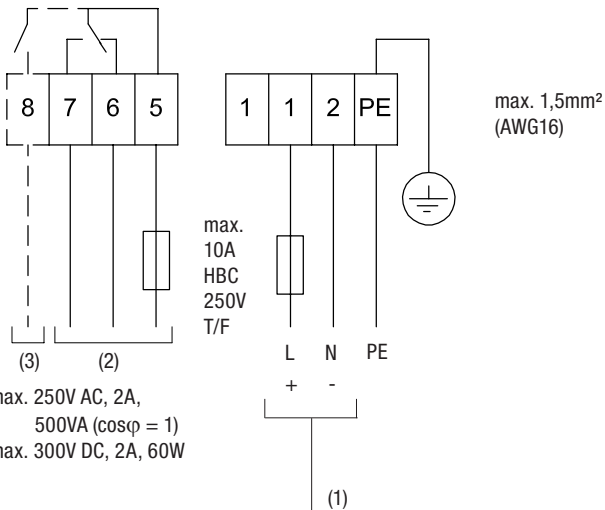
RN 6000



Forbindelsesklemmer alt efter model

Version

- AC
- DC
- AC/DC

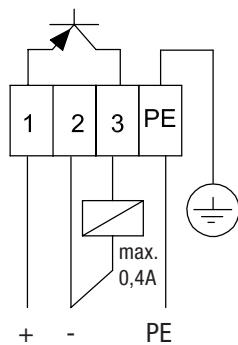


Version ⁽⁴⁾

AC	24/48/115/230V ±10% ⁽⁵⁾ , 50/60Hz max. 4VA
DC	24V DC ±15% ⁽⁵⁾ , max. 2,5W
AC/DC	24V DC ±15% ⁽⁵⁾ , max. 4W 22...230V ±10% ⁽⁵⁾ , 50/60Hz, max. 10VA

- (1) Forsyning
- (2) Signaludgang
- (3) Alarmudgang
- (4) se typeskilt
- (5) inklusive 10 % fra EN 61010

Version
- PNP

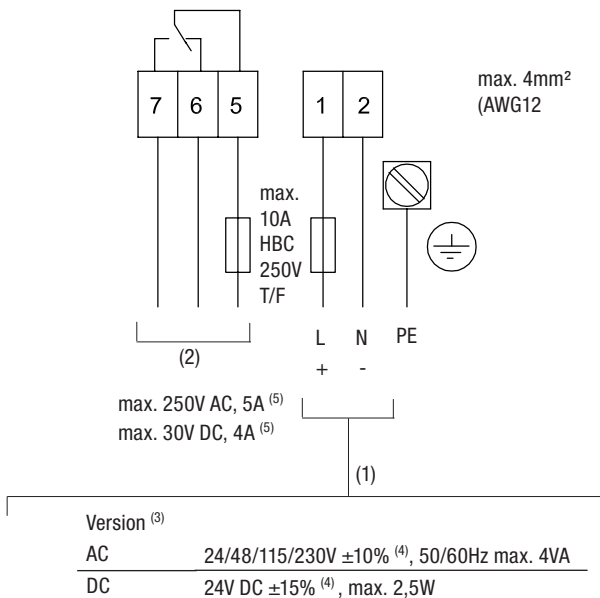


24V DC $\pm 15\%$ ⁽¹⁾
max. 0,6A

(1) inklusive 10 % fra EN 61010

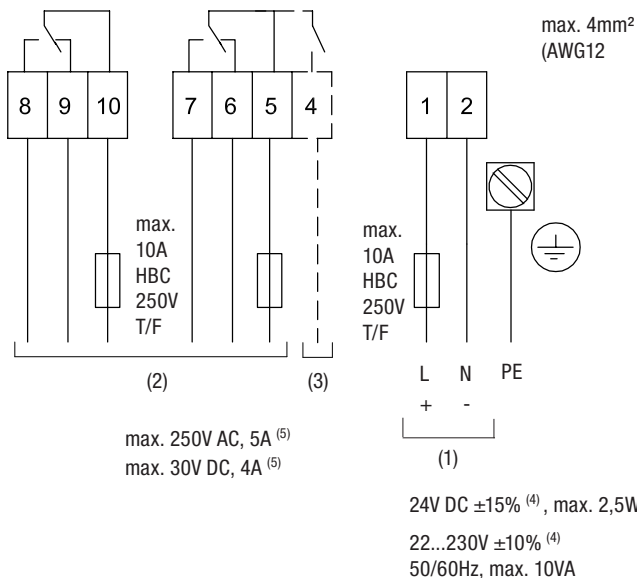
Version

- AC
- DC

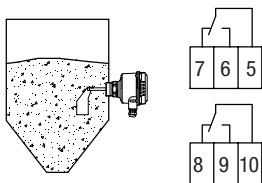
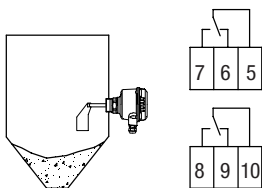


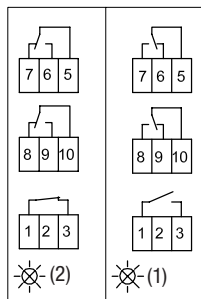
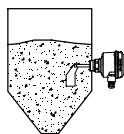
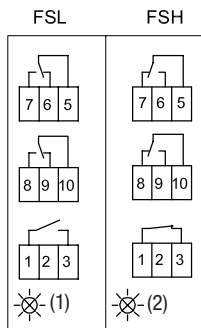
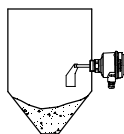
- (1) Forsyning
- (2) Signaludgang
- (3) Alarmudgang
- (4) se typeskilt
- (5) inklusive 10 % fra EN 61010

Version
- AC/DC



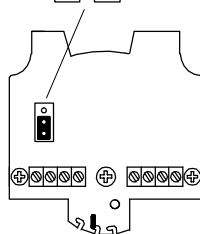
- (1) Forsyning
- (2) Signaludgang
- (3) Alarmudgang
- (4) se typeskilt
- (5) inklusive 10 % fra EN 61010





RN 3000/4000:

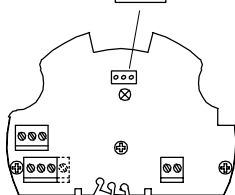
FSL FSH



RN 6000:

FSL

FSH

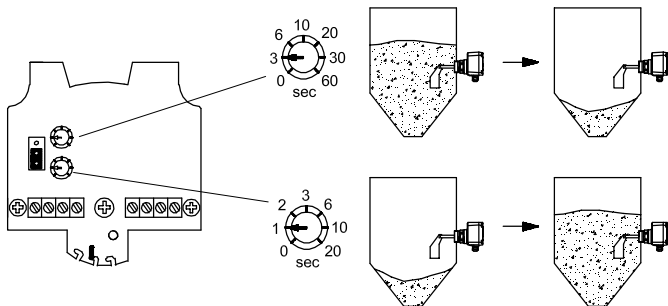


- (1) gul
- (2) grøn

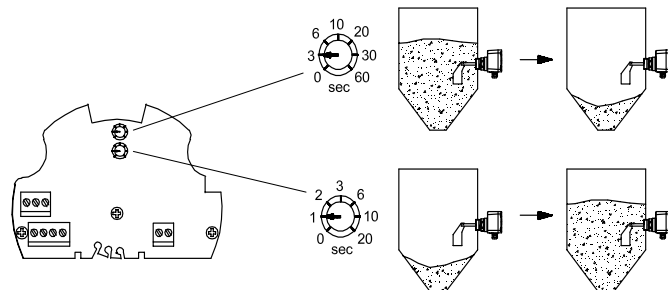
Signaludgang forsinkelse

RN 3000

RN 4000



RN 6000



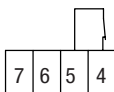
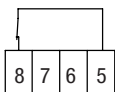
Alarmudgang

Model med forløbskontrol

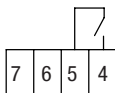
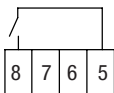
Ingen fejl

RN 3000/4000:

RN 6000:



Fejl



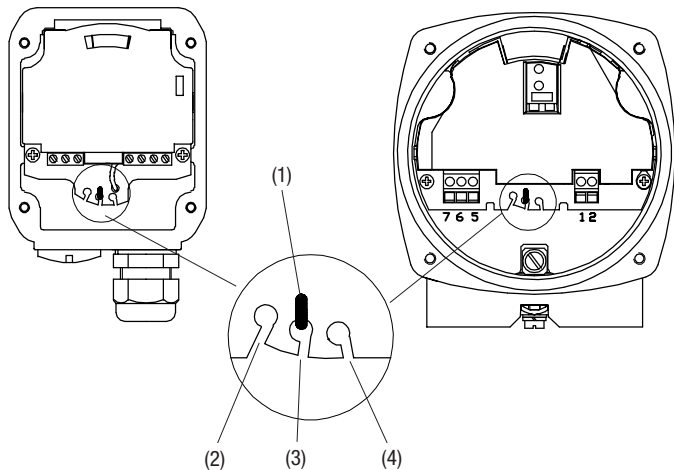
rot

Indstilling

Indstilling af fjederkraften

RN 3000
RN 4000

RN 6000



- (1) Fjeder
- (2) let: lette fyldstoffer
- (3) mellem: universal
- (4) tung: fyldstoffer, der nemt brænder på

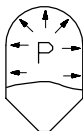
Vedligeholdelse

Almindeligvis ikke påkrævet

ATEX II 1/2D + IEC-Ex t IIIC Da/Db

Henvisninger

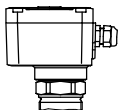
Tilladt relativtryk



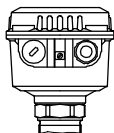
-0,2...+0,1bar
(-2.9...+1.45psi)

Zonegrænser

RN 3000
RN 4000

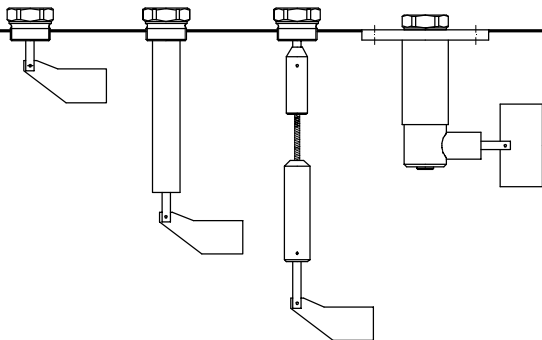


RN 6000



- (1) **2D**
- (2) **Db**
- (3) **21**

- (1) **1D**
- (2) **Da**
- (3) **20**



(1) Kategori ATEX

(2) EPL (IEC-Ex)

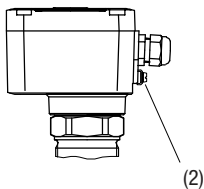
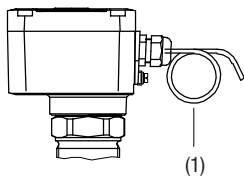
(3) Zone



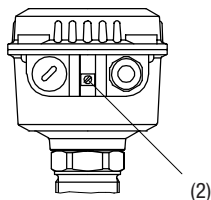
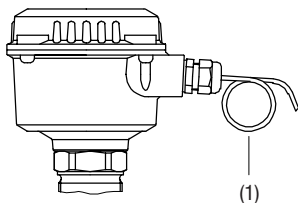
Zone 21	Zone 20		
30°C (86°F)	50°C (122°F)	90°C (194°F) 120°C (248°F) ⁽¹⁾	
40°C (104°F)	60°C (140°F)	100°C (212°F) 120°C (248°F) ⁽¹⁾	
50°C (122°F)	70°C (158°F)	110°C (230°F) 120°C (248°F) ⁽¹⁾	
50°C (122°F)/ 60°C (140°F)	80°C (176°F)	120°C (248°F)	
50°C (122°F)/ 60°C (140°F)	90°C (194°F)	120°C (248°F)	
	100°C (212°F)	120°C (248°F)	
	110°C (230°F)	120°C (248°F)	
	120°C (248°F)	120°C (248°F)	
	130°C (266°F)	130°C (266°F)	
	140°C (284°F)	140°C (284°F)	
	150°C (302°F)	150°C (302°F)	
	160°C (320°F)	160°C (320°F)	
	170°C (338°F)	170°C (338°F)	
	180°C (356°F)	180°C (356°F)	
	190°C (374°F)	190°C (374°F)	
	200°C (392°F)	200°C (392°F)	
	210°C (410°F)	210°C (410°F)	
	220°C (428°F)	220°C (428°F)	
	230°C (446°F)	230°C (446°F)	
	240°C (464°F)	240°C (464°F)	
250°C (482°F)	250°C (482°F)		

(1) Ved anvendelse af elektronikken "AC/DC".

**RN 3000
RN 4000**



RN 6000



- (1) Mek. aflastning skal sikres
- (2) Tilsluttes til potentialudligning

ATEX / IEC-Ex: Yderligere henvisninger

Ved montering og tilslutning skal de pågældende forskrifter i opførelseslandet overholdes.

Ibrugtagning kun ved lukket apparat.

Apparatet må udelukkende åbnes i spændingsfri tilstand.

Inden åbning af apparatet skal det sikres, at der ikke er nogen støvaflejring, og at der ikke hvirvler støv op.

Monteringen skal udføres, således at der ikke kan dannes gnister mellem aluminiumskabinettet og stål, når man støder mod eller stryger hen over apparatet.

Ved procestemperaturer over 230°C skal de leverede flangetætninger og glidemuffens pakninger jævnligt kontrolleres for deres korrekte tilstand.

Kabelforskrninger:

Udførelsen skal ske i henhold til installationslandets retningslinjer.

Ubenyttede kabelindgange skal lukkes ved hjælp af blindpropper, der er godkendt til dette formål.

Om muligt skal producentens leverede dele anvendes.

Der skal sikres en aflastning for de kabelforskrninger, producenten har leveret. Forbindelseskablernes diameter skal passe til kabelforskrningernes klemområde.

Hvis der anvendes andre dele end de dele, producenten har leveret, skal nedenstående sikres:

Delene skal have en godkendelse, der passer til niveaudetektorens godkendelse (certifikat og beskyttelsesmåde).

Den tilladte driftstemperatur skal være i overensstemmelse med den minimale omgivende temperatur for niveaudetektoren samt den maksimale omgivende temperatur for niveaudetektoren, som er øget med 10 K.

Delene skal monteres i henhold til producentens manual.