

NivoGuide® 8200

两线制 4 ... 20 mA/HART, 经过 SIL 认证

棒型和绳型探头

-20 ... +250 °C

TDR 传感器用于连续测量液体的液位和分离层



設備信息 / 说明手册



Document ID: 61896



目录

1	关于本文献	4
1.1	功能	4
1.2	对象	4
1.3	使用的标记	4
2	为了您的安全	5
2.1	获得授权的人员	5
2.2	合规使用	5
2.3	谨防错误使用	5
2.4	一般安全说明	5
2.5	欧盟一致性	5
2.6	按照 IEC 61508 标准经过 SIL 认证	5
2.7	NAMUR 推荐	6
3	产品说明	7
3.1	结构	7
3.2	作业方式	8
3.3	包装、运输和仓储	9
3.4	配件	10
4	安装	11
4.1	一般提示	11
4.2	安装提示	12
5	与供电装置相连接	20
5.1	准备接线	20
5.2	连接	21
5.3	单腔式外壳的接线图	22
5.4	双腔式外壳的接线图	22
6	功能安全性 (SIL)	24
6.1	目的	24
6.2	SIL 认证	24
6.3	应用领域	24
6.4	参数化的安全方案	24
6.5	调试过程	25
7	用显示和调整模块进行调试	28
7.1	使用显示和调整模块	28
7.2	操作系统	29
7.3	参数化 - 扩展了的操作功能	30
7.4	对设置的参数数据的存储	47
8	诊断与服务	48
8.1	维护	48
8.2	诊断储存器	48
8.3	状态信息	48
8.4	排除故障	51
8.5	更换电子插件	53
8.6	更换或截短测量绳或测量棒	53
8.7	需要维修时的步骤	55
9	拆卸	56
9.1	拆卸步骤	56
9.2	废物清除	56
10	附件	57
10.1	技术参数	57
10.2	尺寸	66

10.3 商标72

用于防爆区域的安全提示



请在将仪表用于防爆应用领域时遵守专门针对防爆的安全说明。这些说明作为文献随附在每一台带有防爆许可证的仪表中，它们是使用说明书的组成部分。

Redaktionsstand: 2019-07-30

1 关于本文献










1.1 功能

本使用说明书给您提供有关安装、连接和调试的必要信息以及针对维护、故障排除、部件更换和用户安全性方面的重要信息。因此请在调试前阅读并将它作为产品的组成部分保存在仪表的近旁，供随时翻阅。

1.2 对象

本使用说明书针对经培训的专业人员，他们须能翻阅其中的内容并付诸实施。

1.3 使用的标记

-  **信息，提示，建议：** 该表示表示有帮助的附件信息和有主意成功完成任务的建议。
-  **提示：** 本说明表示有助于避免故障、功能失灵、仪表或设备受损的提示。
-  **小心：** 不遵守用本标志表示的信息会导致人员受伤。
-  **警告：** 不遵守用本标志表示的信息可能会导致人员受到重伤甚至死亡。
-  **危险：** 不遵守用本标志表示的信息将导致人员受到重伤甚至死亡。
-  **防爆应用**
本符号指针对防爆应用的特别提示。
-  **列表**
前面的点指一份没有强制性顺序的列表。
-  **步骤**
此箭头指某一操作步骤。
- 1 操作顺序**
前面的数字指前后相连的操作步骤。
-  **电池的善后处理**
本标记表示对电池和蓄电池善后处理的特殊提示。

2 为了您的安全

2.1 获得授权的人员

在本文献中所描述的各项操作均只允许由接受过培训和由设备运营商特约的专业人员来完成。

在仪表上以及用仪表作业时始终应穿戴必要的个人防护装备。

2.2 合规使用

NivoGuide 8200 是一个用于连续测量物位的传感器。

有关应用范围的详细说明请参见“产品描述”一章。

只有在按照使用说明及其可能存在的补充说明书中的要求合规使用时才能保证仪表的使用安全性。

2.3 谨防错误使用

如果不合理或违规使用，该产品存在与应用相关的危险，如因安装或设置错误导致容器溢流。这会导致财产受损、人员受伤或环境受害。此外，由此会影响仪表的保护性能。

2.4 一般安全说明

在遵守常规条例和准则的情况下，本仪表符合当今技术水平。只允许在技术完好和运行可靠的状态下才能运行它。营运商负责保证仪表无故障运行。用于具有侵蚀性或腐蚀性的介质中时，如果仪表的错误功能会造成危害，营运商应通过采取合适的措施确保仪表的功能正确。

"带有筒管的高温型" 安装适配件 -40 ... +450 °C (-40 ... +842 °F)，用于正面齐平式安装

使用者应遵守本使用说明书中的安全提示、本国专用的安装标准以及现行的安全规定和事故预防条例。

出于安全和保证的原因，只允许由得到制造商授权的人员在使用说明书中描述的操作步骤以外进行介入。明确禁止擅自改装或改变。出于安全原因，只允许使用由制造商指定的配件。

为了避免带来危害，应遵守贴在仪表上的安全标志和说明，并在本使用说明书中查阅其含义。

2.5 欧盟一致性

该仪表满足相关欧盟准则中的法定要求。我们借助 CE 标志证明该仪表符合这些准则的要求。

欧盟符合性声明请参见我们的主页。

电磁兼容性

四线制或防爆(d-ia) 型仪表供在工业环境中使用。在此应考虑到会有与电路相连的和被辐射的干扰值，如同在符合 EN 61326-1 标准的 A 级仪表上常见的那样。如果要将在本仪表用于其它环境中，应自行采取措施确保与其它仪表的电磁兼容性。

2.6 按照 IEC 61508 标准经过 SIL 认证

一个电子系统的安全完整性等级 (SIL) 用于评价集成的安全功能的可靠性。

为能精确地定义对安全性的要求，根据安全标准 IEC 61508 划分了多个 SIL 等级。详细信息请参见使用说明书中的“功能安全 (SIL)”一章。

本仪表符合 IEC 61508: 2010 (第 2 版) 中的规定。它在单通道运行中获得了 SIL2 级合格证。在带有 HFT 1 的多通道结构中，本仪表在均匀冗余情况下可达到 SIL3 级。

2.7 NAMUR 推荐

NAMUR 是指德国过程工业自动化技术国际化用户协会，由它发布的 NAMUR 推荐性规范被视为是现场仪表行业的标准。

本仪表满足以下 NAMUR 推荐的要求：

- NE 21 – 设备的电磁兼容性
- NE 43 – 用于变送器故障信息的信号电平
- NE 53 – 现场仪表和显示/调整部件的兼容性
- NE 107 – 现场仪表的自监控与诊断

其它信息请参见 www.namur.de。

3 产品说明

3.1 结构

铭牌

铭牌中含有有关本仪表的识别和使用的最重要的数据：

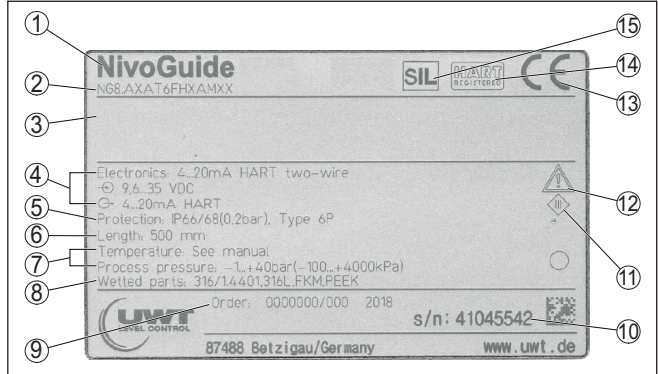


插图. 1: 铭牌的构造 (举例)

- 1 仪表类型
- 2 产品代码
- 3 许可证
- 4 电子插件的供电和信号输出
- 5 防护等级
- 6 探头长度 (测量精度可选)
- 7 过程与环境温度, 过程压力
- 8 与介质接触部件所用的材料
- 9 订单号
- 10 仪表的系列号
- 11 仪表保护等级标记
- 12 有关遵守仪表文献资料的提示
- 13 CE 标记的指定验证机构
- 14 审批准则
- 15 在 SIS 中的安全功能标记

本使用说明书的适用范围

本使用说明书适用于以下版本的仪表：

- 硬件从 1.0.0 版本起
- 软件从 1.2.0 版本起
- DTM 从 1.67.2 版起

类型

仪表和电子部件型式可以通过铭牌上的以及电子部件上的产品代码加以确认。

- 标准电子部件：FX80H.-SIL 型

供货范围

供货包括以下：

- 传感器
- 可选的配件
- 文档
 - 简要使用说明书NivoGuide 8200
 - 有关可选的仪表装备的说明书
 - 防爆专用的 "安全提示" (针对防爆型)
 - 必要时还有其他证明



信息:

在使用说明书中也对那些可选的仪表特征进行了描述。各相应的供货范围由订货规格决定。

3.2 作业方式

应用领域

NivoGuide 8200 是一种带有绳形或棒形测量探头的物位传感器, 用于连续测量物位和分离层, 本仪表特别适用于高温至 +250 °C (482 °F) 下的应用。

SIL

鉴于本仪表具有 SIL2 合格证, 且在均匀冗余情况下可以达到 SIL3 级 (IEC 61508), 故 NivoGuide 8200 适用于安全仪表系统 (SIS)。

安全功能 (SIF) 既可监控最大也可监控最小物位或可监控两者的组合。

液位测量功能原理

高频的微波脉冲沿着一根钢缆或棒运行。接触到介质表面后被反射回来。微波的运行时间经过仪表分析处理后, 作为物位输出。

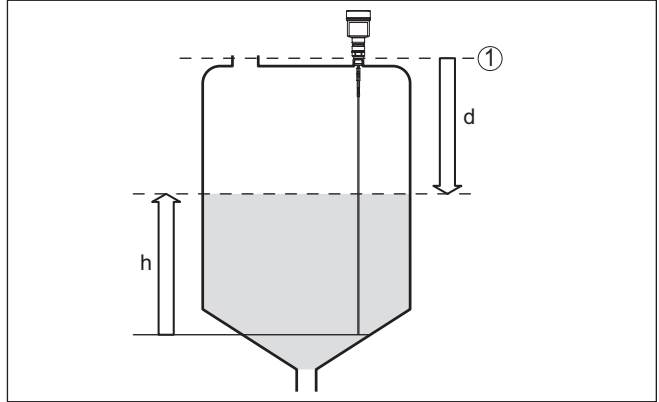


插图 2: 物位测量

- 1 传感器的基准面 (过程接头的密封面)
- d 与物位的间距
- h 高度 - 物位

分离层测量功能原理

高频微波脉冲沿着一根钢缆或一根棒走。当它到达被测介质的表面时, 微波脉冲中的一部分会发生反射, 另一部分会穿过上部介质, 并在分离层上发生第二次反射。仪表会分析到达两个介质层的行程时间。

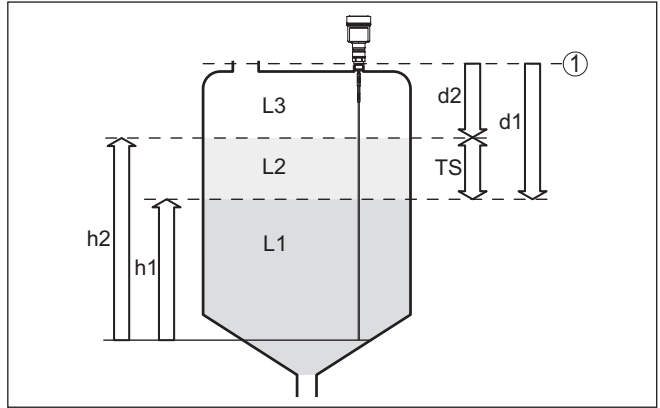


插图. 3: 分离层测量

- 1 传感器的基准面 (过程接头的密封面)
- d1 与分离层的距离
- d2 与物位的间距
- TS 上部介质的厚度 ($d1 - d2$)
- h1 高度 - 分离层
- h2 高度 - 物位
- L1 下部介质
- L2 上部介质
- L3 气相

分离层测量的前提条件

上部介质 (L2)

- 上部介质不得具有导电性
- 上介质的介电常数或有关分离层的当前距离必须是已知的 (需要输入)。最小介电常数: 1.6。
- 上部介质的合成必须稳定, 没有交替的介质或混合比例
- 上部介质必须均匀, 在介质之下没有分层
- 上部介质的最小厚度为 50 mm (1.97 in)
- 与下部介质的分离清晰、乳化相或腐蚀层最大为 50 mm (1.97 in)
- 表面应尽量没有泡沫

下部介质 (L1)

- 介电常数至少要比上部介质的介电常数大 10 倍, 且主要是它导电, 举例: 上部介质的介电常数为 2, 下部介质的介电常数至少为 12。

气相 (L3)

- 空气或气体混合物
- 气相 - 视应用情况, 并非始终都有 ($d2 = 0$)

输出信号

本仪表在出厂时预设的用途始终为“物位测量”。
进行分离层测量时, 您可以在调试时选择所希望的输出信号。

3.3 包装、运输和仓储

您购买的仪表在运抵使用地点的途中受到包装材料的保护。在此, 应按照 ISO 4180 标准来检验包装材料, 以确保它经得起常见的运输考验。

仪表用纸箱包装, 纸箱对环境友好且可回收利用。对于特殊的仪表类型, 需要使用聚乙烯泡沫或聚乙烯薄膜。请将包装废物送到专门的回收站回收。

运输时必须遵守运输包装上的提示。违背运输提示会导致仪表受损。

包装

运输

运输检查	收到货物后应立即检查其完整性和可能存在的运输损坏。如发现存在运输损坏或隐藏的缺陷，应作出相应的处理。
仓储	<p>在安装之前，应将包装好的物件封存，同时注意贴在外部的安置和仓储刻度线。</p> <p>仓储包装物件时应遵守下列条件，除非有其他规定：</p> <ul style="list-style-type: none">● 不得露天保存● 应保存在干燥和无尘之处● 不得与侵蚀性的介质接触● 应避免阳光的照射● 避免机械式振动
仓储和运输温度	<ul style="list-style-type: none">● 仓储和运输温度见“技术参数 - 环境温度”● 相对空气湿度 20 ... 85 %
抬起和提携	当仪表的重量超过 18 kg (39.68 lbs) 时，应用合适和许可的装置来进行抬起和提携。
3.4 配件	
有关罗列的配件的说明书参见本公司主页的下载栏目。	
显示和调整模块	显示和调整模块用于显示测量值、进行操作以及诊断。
法兰	提供符合以下标准的不同型式的螺纹法兰：DIN 2501, EN 1092-1, BS 10, ASME B 16.5, JIS B 2210-1984, GOST 12821-80。

4 安装

4.1 一般提示

拧入

对于带有螺纹接口的仪表，必须使用一把合适的扳手将六边形拧紧在过程接口上。

扳手口径参见 "尺寸" 章节。



警告:

不得使用外壳或电气接口来拧入！拧紧可能会造成损害，比如视仪表版本，可能会给壳体的旋转机构带来损害。

防潮

通过采取以下措施来防止潮气进入您的仪表：

- 请使用合适的电缆 (参见 "与供电装置相连接" 一章)
- 拧紧电缆螺纹连接件或连接器
- 将电缆螺纹连接件或连接器前的连接电缆朝下引

这尤其适用于安装在户外、安装在有潮气 (比如因清洗过程所致) 的室内时以及安装在冷却了的或受热的容器上时。



提示:

请确证，在 "技术参数" 一章中给出的污染度符合现有的环境条件。



提示:

请确证，在安装或维护期间没有湿气或污垢进入仪表的内部。

请确保能保持仪表的保护等级，使得壳体能在运行中保持封闭，必要时能得到固定。

电缆螺纹接头

公制螺纹

出厂前，在带有公制螺纹的仪表壳体上拧入了电缆螺纹接头。为在运输期间得到保护，给它塞入了塑料塞。

必须在进行电气连接前去除该塞头。

NPT 螺纹

对于带有自密封式 NPT 螺纹的仪表壳体，出厂前不能拧入电缆螺纹接头，因此，为在运输期间起到保护作用，必须用红色的防尘盖来封闭电缆引入的开口。防尘盖对潮气没有足够的保护作用。

调试前，您必须用许可的电缆螺纹接头取代这些保护盖或用合适的盲塞将孔口封闭。

过程条件



提示:

出于安全原因，只允许在过程条件允许的情况下使用本仪表。相关说明请参见使用说明书中的 "技术参数" 一章或铭牌。

安装前请确保，所有处于过程中的仪表部件都适合于出现的过程条件。

其中主要包含：

- 测量性部件
- 过程接头
- 过程密封件

过程条件主要是：

- 过程压力
- 过程温度
- 介质的化学性能
- 磨损和机械性影响

4.2 安装提示

安装位置

安装 NivoGuide 8200 时应注意, 与容器内装件或容器壁的间距应至少为 300 mm (12 in)。对于非金属容器, 与容器壁的间距应至少为 500 mm (19.7 in)。

在仪表工作期间, 测量电极不可以接触容器内装置或容器壁。如果需要, 可以对电极末端进行固定。

对于带有锥形底部的容器, 将传感器安装在容器中央较为有利, 因为这样便几乎可以一直测量到底部。注意, 可能不能一直测量到测量探头的尖部。精确的最小距离值 (下部盲区) 参见 "技术参数" 一章。

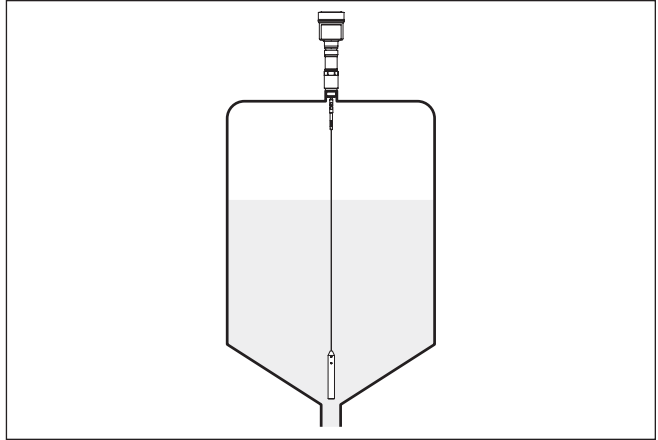


插图. 4: 锥形底部的容器

容器类型

塑料容器 / 玻璃容器

制导微波的测量原理在过程接头处需要一个金属面。因此请在塑料容器等中使用带有法兰 (从 DN 50 起) 的仪表类型或在拧入时将一块金属板 ($\varnothing > 200 \text{ mm}/8 \text{ in}$) 置于过程接头之下。

注意, 板应与过程接头发生直接接触。

在没有金属容器壁, 而只有塑料容器等的情况下安装棒型或绳型测量探头时, 测量值会受到强烈的电磁场的影响 (干扰发射根据 EN 61326 : A 级)。此情形下请使用同轴型测量探头。

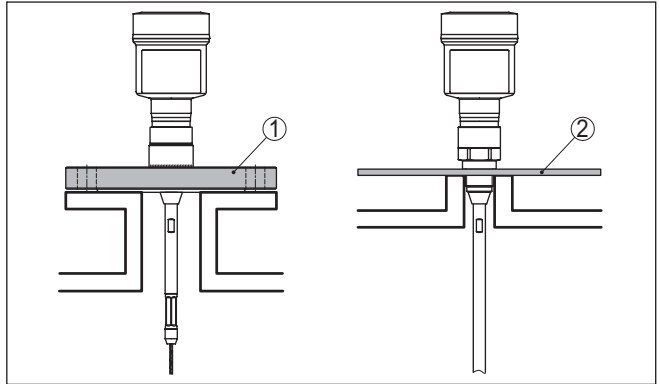


插图. 5: 安装在非金属容器中

- 1 法兰
- 2 金属片

管接头

可能的话, 请避免使用容器管接头。请将传感器尽量与容器盖齐平地安装。如果没有这一可能的话, 请使用直径较小的短管接头。

那些更高或直径更大的接管一般可以使用。但它们可能会扩大上部盲区, 请检查这样做对您的测量是否有意义。

在此类情形下, 请在安装后始终进行干扰信号的抑制。其他信息参见 "调试步骤" 一章。

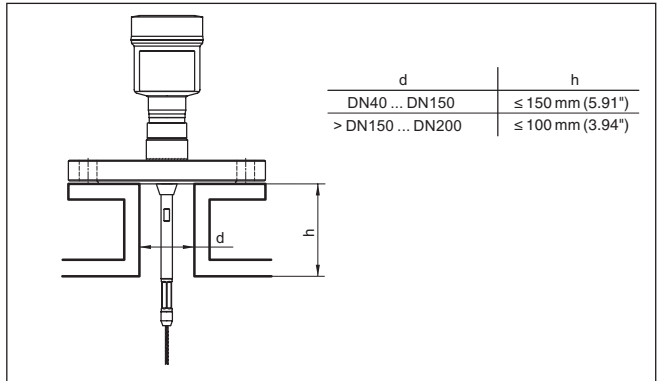


插图. 6: 安装用管接头

焊接管接头时注意, 管接头的端面应与容器盖齐平。

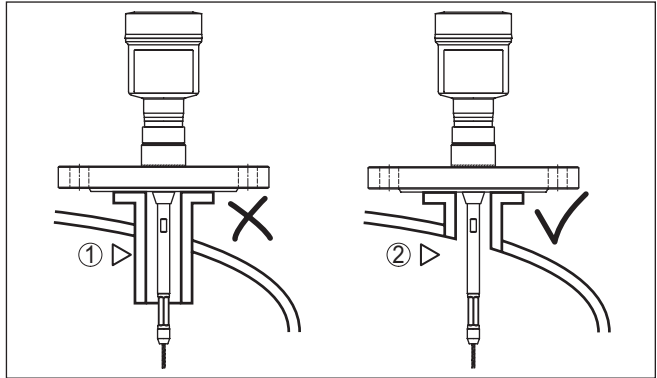


插图. 7: 齐平地安装管接头

- 1 在不利的条件下安装
- 2 与管接头齐平 - 安装理想

焊接工作

在容器上进行焊接工作之前请从传感器中取出电子插件。您由此可避免电子部件因感应耦合而受损。

流入的介质

请勿将仪表安装在充填流之上或之中。请确保您能探测到介质的表面，而非流入的介质。

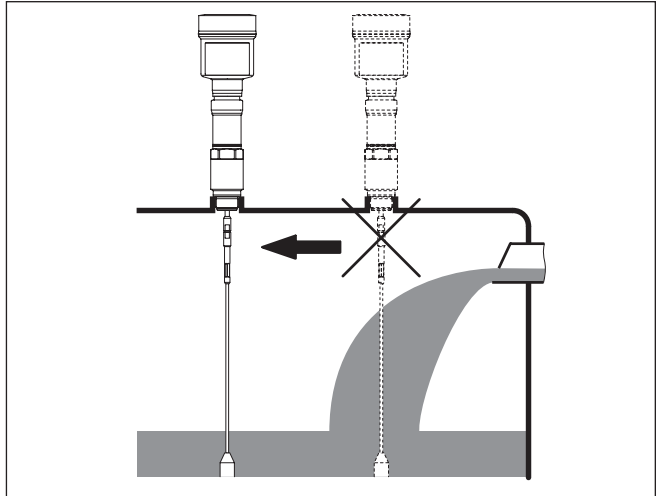


插图. 8: 流入介质时安装传感器

Messbereich

Die Bezugsebene für den Messbereich der Sensoren ist die Dichtfläche des Einschraubgewindes bzw. des Flansches.

Beachten Sie, dass unterhalb der Bezugsebene und eventuell am Messsondenende ein Mindestabstand eingehalten werden muss, in dem keine Messung möglich ist (Totzone). Insbesondere kann die Seillänge nur bei leitfähigen Medien bis zum Ende genutzt werden. Die Totzonen für verschiedene Medien finden Sie in Kapitel "Technische Daten".

Beachten Sie beim Abgleich, dass sich der Werksabgleich auf den Messbereich in Wasser bezieht.

压力

对于过压或欠压容器，必须对过程接头进行密封。之前必须确认密封材料对于被测介质和过程温度稳定。

最大许可的压力参见“技术参数”一章或传感器的铭牌。

旁路管

立管或旁路管通常是直径为 30 ... 200 mm (1.18 ... 7.87 in) 的金属管。此类直径达 80 mm (3.15 in) 的管件在测量技术方面相当于一个同轴测量探头。在旁路管上通过侧面导入对测量结果没有影响。

可以将测量探头安装在至 DN 200 的旁路管中。

在旁路管中选择探头长度时，注意测量探头的盲区应位于旁路管的上侧充填孔的上方或下侧充填孔的下方。由此可以测量旁路管中介质的整个行程 (h)。请在设计旁路管时兼顾测量探头的盲区并相应地选择上侧充填孔上方的旁路管的长度。

微波能穿透很多塑料，因此塑料管从测量技术角度而言很麻烦。如果不存在耐久性问题的话，建议使用一根未加涂层的金属立管。

如果 NivoGuide 8200 被用于旁路管中，必须防止其触碰管壁。为此我们建议采用带有定心锤的绳形测量探头。



小心:

安装时请注意，测量绳应保持全长呈直线状。绳的弯曲会引发测量错误和与管件发生接触。

对于棒型测量探头，通常不需要星状对中垫片。如果存在涌入的介质将棒型探头压到管壁上的危险，应在测量探头的末端安装一个星状对中垫片，以防止与管壁发生接触。对于绳型测量探头，也可以松开测量绳。

请注意，在使用星形对中件时，星形对中件下面的下盲区会抬高。

星状对中件上可能会形成沉积物。大量的沉积物会影响测量结果。

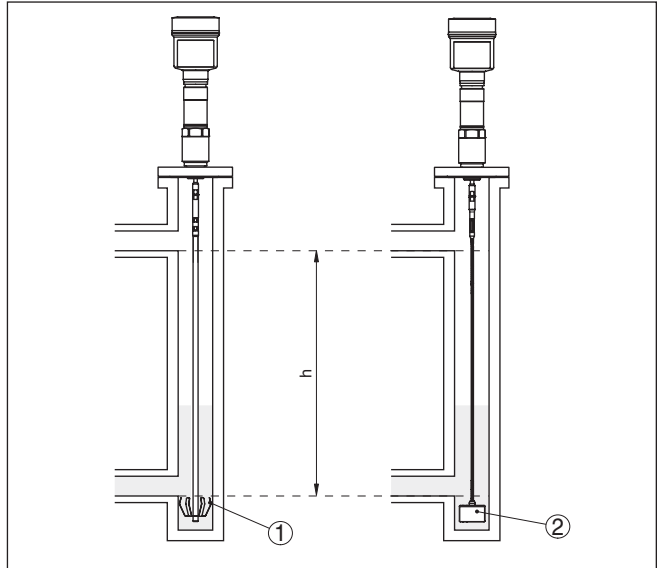


插图 9: 安装在一根旁路管中 - 星形对中件或定心锤的位置

- 1 带星状对中垫片(钢)的棒型测量探头
- 2 带定心锤的绳型测量探头
- h 可测量的管区域



提示:

在有严重粘附倾向的介质中, 在立管中测量是没有意义的。有轻度粘附倾向时, 应选择一根直径较大的旁路管。

有关测量的提示:

- 对于旁路管。100 % 点不应位于至容器的上部管连接件下方。
- 对于旁路管。0 % 点不应位于至容器的下部管连接件上方。
- 对于内装的传感器, 一般建议使用干扰信号抑制功能, 以便达到可能的最大精度。

立管

立管或导波管通常是直径为 30 ... 200 mm (1.18 ... 7.87 in) 的金属管, 一根直径至 80 mm (3.15 in) 的此类管件从测量技术角度来看相当于一个同轴测量探头。因此, 为实现更好的混合, 立管上有无钻孔或是否开槽并不重要。

可以将测量探头安装到直至 DN 200 的立管中。

在立管中选择探头长度时, 注意测量探头的盲区应位于上充填孔的上方。由此可以测量立管中介质的整个行程。请在设计立管时兼顾测量探头的上盲区并相应地选择上侧充填孔上方的长度。

微波能穿透很多塑料, 因此塑料管从测量技术角度而言很麻烦。如果不存在耐久性问题, 建议使用一根未加涂层的金属立管。

如果 NivoGuide 8200 被用于立管中, 必须防止其触碰管壁。为此我们建议采用带有定心锤的绳形测量探头。



小心:

安装时请注意, 测量绳应保持全长呈直线状。绳的弯曲会引发测量错误和与管件发生接触。

对于棒型测量探头，通常不需要星状对中垫片。如果存在涌入的介质将棒型探头压到管壁上的危险，应在测量探头的末端安装一个星状对中垫片，以防止与管壁发生接触。对于绳型测量探头，也可以松开测量绳。

请注意，在使用星形对中件时，星形对中件下面的下盲区会抬高。

星状对中件上可能会形成沉积物。大量的沉积物会影响测量结果。

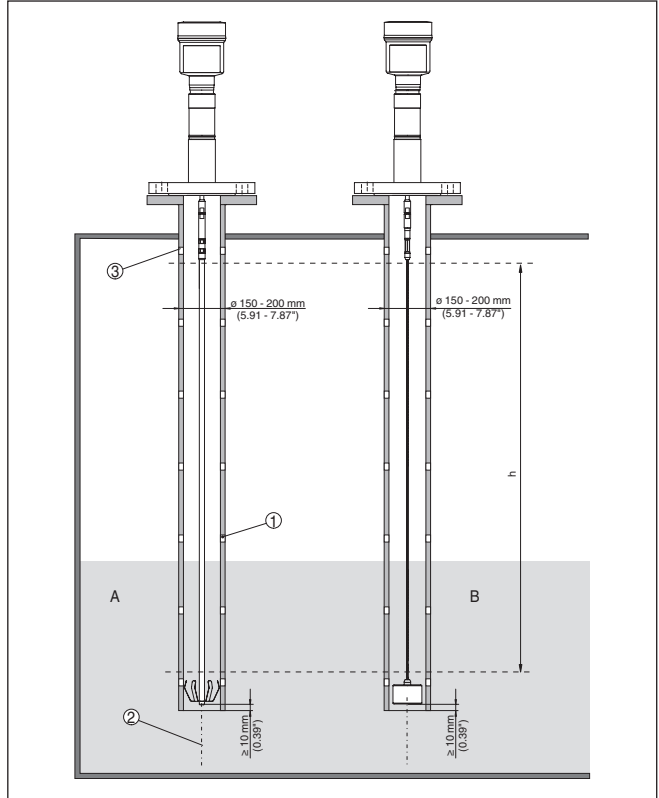


插图. 10: 安装在一根立管中

- 1 孔 (用于混透)
 - 2 立管 - 已垂直安装 - 最大偏差 10 mm (0.4 in)
 - 3 通风口
- A 带星状对中垫片(钢)的棒型测量探头
B 带定心锤的绳型测量探头



提示:

在有严重粘附倾向的介质中，在立管中测量是没有意义的。有轻度粘附倾向时，应选择一根直径较大的立管。

有关测量的提示：

- 在立管中，100 % 点应位于上通风孔的下方。
- 在立管中，0 % 点应位于铅锤或定心锤的上方。
- 对于内装的传感器，一般建议使用干扰信号抑制功能，以便达到可能的最大精度。

在容器绝缘件中的安装

温度范围至 +250 °C (482 °F) 的仪表在过程接口和电子部件外壳之间有一根间隔管，对于较高的过程温度，它用于电子部件的热退耦。



信息:

只允许该间隔管伸入容器绝缘件中最多 50 毫米 (2 in)。只有这样，才能确保可靠的温度退耦。

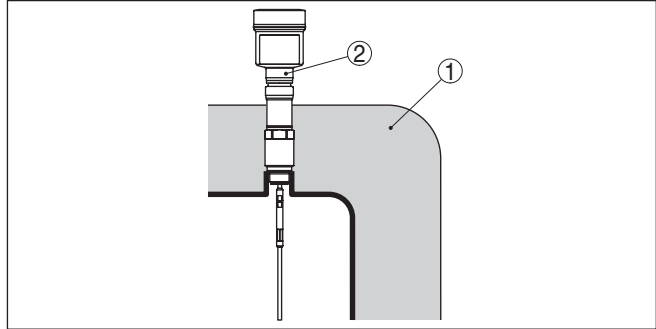


插图. 11: 将仪表安装在绝缘容器上。

- 1 温度绝缘
- 2 壳体上的环境温度

Fixieren

Falls die Gefahr besteht, dass die Seilmesssonde beim Betrieb durch Füllgutbewegung oder Rührwerke, etc. die Behälterwand berührt, sollte die Messsonde fixiert werden.

Im Straffgewicht ist dazu ein Innengewinde (M8) zur Aufnahme z. B. einer Ringschraube (optional) vorgesehen (Artikel-Nr. 2.1512).

Achten Sie darauf, dass das Messdoseneil nicht straff gespannt ist. Vermeiden Sie Zugbelastungen am Seil.

Vermeiden Sie unbestimmte Behälterverbindungen, d. h. die Verbindung muss entweder zuverlässig geerdet oder zuverlässig isoliert sein. Jede undefinierte Veränderung dieser Voraussetzung führt zu Messfehlern.

Falls bei einer Stabmesssonde die Gefahr einer Berührung mit der Behälterwand besteht, fixieren Sie die Messsonde am äußersten unteren Ende.

Beachten Sie, dass unterhalb der Fixierung nicht gemessen werden kann.

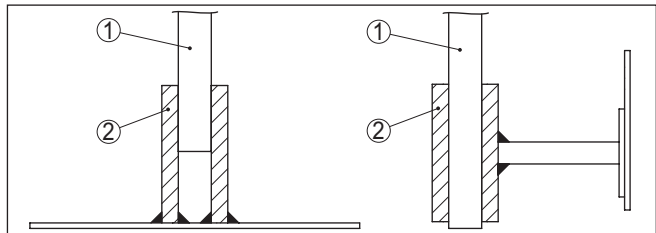


插图. 12: Messsonde fixieren

- 1 Messsonde
- 2 Haltebuchse

Abspannvorrichtung

Falls die Gefahr besteht, dass die Seilmesssonde beim Betrieb durch Füllgutbewegung oder Rührwerke, etc. die Behälterwand berührt, kann die Messsonde abgespannt werden.

Im Straffgewicht ist dazu ein Innengewinde (M12 bzw. M8) vorgesehen. Achten Sie darauf, dass das Messsondenseil nur handfest gespannt ist. Vermeiden Sie starke Zugbelastungen am Seil.

Beachten Sie, dass nur bis zur Abspannvorrichtung gemessen werden kann. Bestellen Sie die Seilmesssonde deshalb 270 mm länger.

$$L = L_1 + 270 \text{ mm (10.63 in)}$$

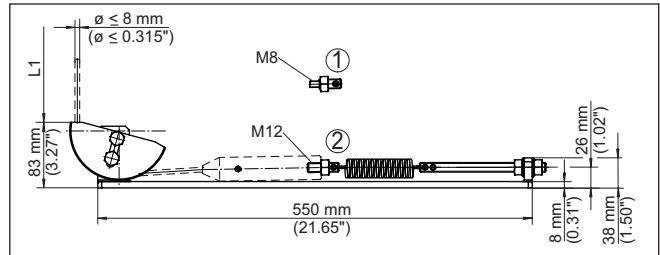


插图. 13: Abspannvorrichtung für Seilausführungen

- 1 Halteschraube M8
- 2 Halteschraube M12
- L1 Maximale Messlänge
Länge der Messsonde $L = L_1 + 270 \text{ mm (10.63 in)}$

侧面安装

如果安装条件艰难, 也可以将测量探头安装在侧面。为此, 可以给棒配以相应的延长件或弓形段。

为能补偿由此产生的运行时间的变化, 必须自动由仪表来确定探头的长度。

使用弓形段时, 所测得的探头长度可能与实际测量探头长度不同。

如果容器壁上安装有诸如支柱、导体等部件, 测量探头应至少离开容器壁 300 mm (11.81 in)。

其他信息参见棒延长件的附加说明书。

5 与供电装置相连接

5.1 准备接线

安全提示

原则上请遵守以下安全提示：

- 只允许由接受过培训和获得设备运营商授权的专业人士来进行电气连接。
- 如果可能出现过电压，请安装过电压保护仪表



警告:

只能在无电压的状态下连接或断开。

供电

通过同一根两芯线的连接电缆来供电和发送电流信号。视采用的仪表的型式，工作电压有所不同。

供电数据请参见 "技术参数" 一章。

请依照 DIN EN 61140 VDE 0140-1 的规定，确保供电回路与电网回路的安全分离。

请按照 IEC 61010-1，通过一个能量限定的电流回路，如一个符合 2 级的电源部分来给该仪表供电。

请兼顾到对工作电压的以下附加影响：

- 在额定载荷下 (如当出现干扰消息时传感器电流为 20.5 mA 或 22 mA 时) 供电装置的输出电压更低
- 电路中其它仪表的影响 (参见 "技术参数" 一章中的负荷值)

连接电缆

本仪表与市场上常见的不带屏蔽的两芯线式电缆相连。如果预计会出现电磁杂散，其值超过适用于工业领域的 EN 61326-1 标准的检验值，则应使用经屏蔽的电缆。

在带有壳体 and 电缆螺纹接头的仪表上请使用带有圆形横截面的电缆。请使用适合电缆直径的电缆螺纹接头，以确保电缆螺纹接头 (IP 保护等级) 的密封作用。

电缆螺纹接头

公制螺纹

出厂前，在带有公制螺纹的仪表壳体上拧入了电缆螺纹接头。为在运输期间得到保护，给它塞入了塑料塞。



提示:

必须在进行电气连接前去除该塞头。

NPT 螺纹

对于带有自密封式 NPT 螺纹的仪表壳体，出厂时不得拧入电缆螺纹接头。因此，为在运输时起到保护作用，空余的电缆引入口是用红色的防尘护盖封闭的。



提示:

调试前，您必须用许可的电缆螺纹接头取代这些保护盖或用合适的盲塞将孔口封闭。

在塑料壳体上，NPT 电缆螺纹接头或钢管必须在不上油脂的情况下拧入螺纹插件中。

所有壳体的最大拧紧扭矩参见 "技术参数" 一章。

电缆屏蔽和接地

如果需要经屏蔽的电缆，我们建议您将电缆屏蔽设在对地电位的两侧。在传感器中，电缆屏蔽必须直接与内部接地端子相连。壳体上的外部接地端子必须与接地电位低阻抗相连。



对于防爆设备，按照设立条例来接地。

对于电镀设备和阴极防腐保护设备，应考虑到存在极大的电位差。在两面进行屏蔽接地时，这会导致屏蔽电流超出许可的范围。



信息:

仪表中的金属部件 (过程接头、测量值记录仪、同心管接头等) 与壳体上的内部和外部接地端子导电式相连。这一连接要么直接以金属式存在或在带有外部电子部件的仪表上通过特殊连接导线的屏蔽实现。

有关在仪表内部的电势连接的说明参见“技术参数”一章。

5.2 连接

通过壳体中的弹力端子建立供电装置与信号输出口的连接。

通过壳体中的触销实现与显示和调整模块或与接口适配器之间的连接。



信息:

端子组可接插, 并可以从电子部件上拔下。为此用一把小型螺丝刀将端子组抬起并将之拉出。重新插入时必须能听到锁定声。

连接技术

接线步骤

操作步骤如下：

1. 拧下壳体盖
2. 通过轻轻向左旋转取出可能存在的显示和调整模块
3. 拧松电缆螺纹接头上的锁紧螺母并取出塞头
4. 去掉连接电缆大约 10 cm (4 in) 的外皮, 去掉芯线末端大约 1 cm (0.4 in) 的绝缘
5. 将电缆穿过电缆螺纹接头插入传感器中

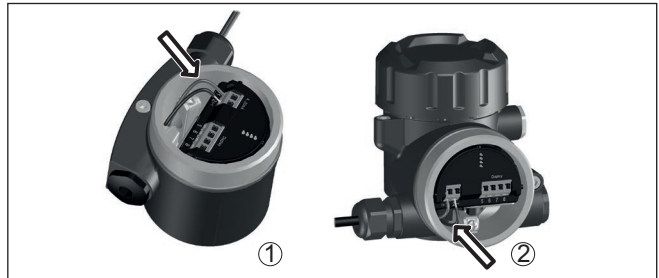


插图. 14: 接线步骤5和6

- 1 单腔式壳体
- 2 双腔式壳体
6. 按照接线图将芯线末端插入端子中



信息:

固定芯线和带有芯线端套的柔性芯线被直接插入端子孔中。对于不带芯线端套的柔性芯线, 应用一把小型螺丝刀将之压入上方的端子中, 这样, 端子孔便被打开。松开螺丝刀后, 端子重新闭合。

有关芯线横截面最大值的其他信息参见“技术参数/机电参数”部分。

7. 可通过轻拉来检查电线在端子中的安置是否正确
8. 将屏蔽与内地线端子相连, 外地线端子与电位补偿相连
9. 拧紧电缆螺纹接头的锁紧螺母, 密封环必须完全围住环绕电缆
10. 重新装上可能存在的显示和调整模块
11. 拧上壳体盖

电气连接现已完成。

5.3 单腔式外壳的接线图

下图适用于非防爆型、防爆 (ia) 型和 Ex (d-ia) 型。



电子部件腔和接线腔

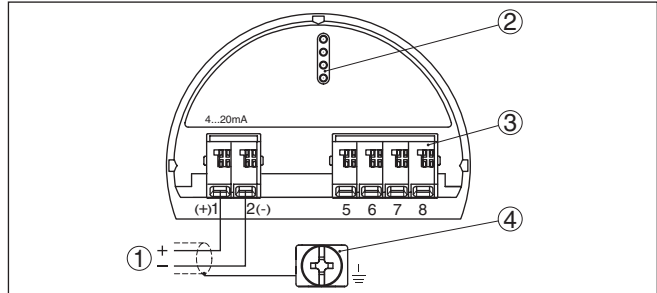


插图. 15: 单腔式壳体的电子部件和接线腔

- 1 供电, 信号输出
- 2 用于显示和调整模块或接口适配器
- 3 用于外部显示和调整单元
- 4 用于连接电缆屏蔽的接地端子

5.4 双腔式外壳的接线图

以下诸图不仅适用于非防爆型, 也适用于本安防爆型 (Ex-ia)。



电子部件腔

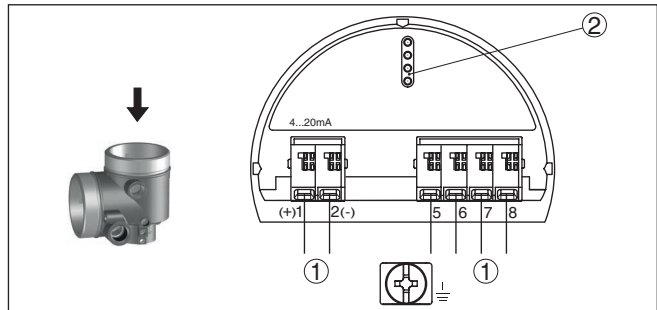


插图. 16: 双腔式壳体的电子部件腔

- 1 与接线腔的内部连接
- 2 用于显示和调整模块或接口适配器

接线腔

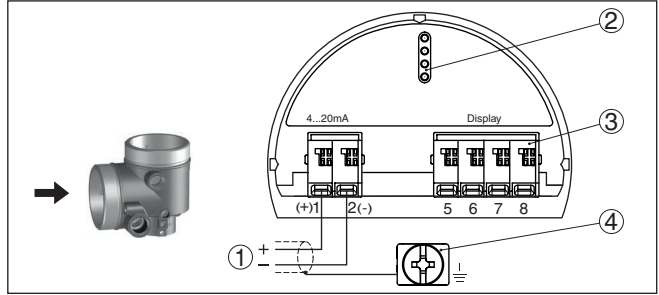


插图. 17: 双腔式壳体的接线腔

- 1 供电, 信号输出
- 2 用于显示和调整模块或接口适配器
- 3 用于外部显示和调整单元
- 4 用于连接电缆屏蔽的接地端子

6 功能安全性 (SIL)

6.1 目的



在出现危险的故障时, 工艺技术设备和机器可能会给人、环境和财产带来风险。设备营运商必须对此类故障的风险进行评估。应该与之相关地制定措施, 通过避免故障、识别故障和掌控故障来降低风险。

功能安全性是指至关设备安全性的部分, 它取决于旨在降低风险的至关安全的部件的功能正确与否。因此, 在一个这样的安全仪表系统 (SIS) 中使用的部件必须能够以定义的高概率来实现其合规的功能 (安全功能)。

在国际标准 IEC 61508 和 61511 中对此类部件的安全要求做出了描述, 它为仪表和设备及机器的安全性评估树立了统一和可比的标准, 并有利于全球的法律可靠性。根据要求的风险降低程度可划分四个安全等级, 从适用于较低风险的 SIL1 至适用于很高风险的 SIL4 (SIL = 安全完整性等级)。

6.2 SIL 认证

附加特性和要求

在开发可应用在安全仪表系统中的仪表时, 应特别注意避免系统故障以及识别和掌控偶然性故障。

从符合 IEC 61508 (第 2 版) 的功能安全性角度来看, 以下是最重要的特性和要求:

- 至关安全的开关部件的内部监控
- 软件开发的进一步标准化
- 在出现故障时过渡到一个定义的安全状态
- 确定已定义的安全功能的故障概率
- 用不安全的操作环境可靠地设置参数
- 复检

通过功能安全手册 (Safety Manual) 来证明部件的 SIL 认证。这里汇集了一切至关安全的特性数据和信息, 用户和规划人员在规划和操作安全仪表系统时需要它们。该文献资料随附在每台经过 SIL 认证的仪表内, 且可以通过我们的主页检索。

6.3 应用领域

该仪表可在安全仪表系统 (SIS) 中按照 IEC 61508 和 IEC 61511 用于液体和固体的极限物位测量或物位测量。请遵守安全手册中的说明。

以下输入/输出允许用于此:

- 4 ... 20 mA 电流输出

6.4 参数化的安全方案

用于进行调整和设置参数的辅具

允许使用以下辅助工具来进行安全功能的参数化:

- 用于就地操作的集成显示和操作单元
- 适用于控制器的 DTM 连同操作软件, 符合 FDT/DTM 标准, 如 PACTware



提示:

只有当接通仪表时 (在线模式) 才能更改至关安全的参数。

可靠的参数化

为能在设置参数时避免因操作环境不安全而导致出现可能的故障, 应采用一种可以可靠地发现参数化故障的验证方法。为此, 必须对至关安全的参数在将其储存到仪表中之后进行验证。此外, 为了防止不应该的或不允许的操作, 在正常运行状态下禁止在仪表中对参数作任何更改。此方案不仅适用于仪表上的操作, 也适用于带 DTM 的 PACTware。

至关安全的参数

为了防止无意间或擅自操作, 必须对设置的参数进行保护, 以防意外操作。出于这一原因, 仪表以锁定状态供货。交货状态下的密码为 "0000"。

将带有专用参数的仪表交付时, 会随附一份与基本设置值不同的数值表。

所以至关安全的参数都须在修改后得到验证。

为测量点设定参数后要的记录。供货状态下至关安全的参数列表请参见 "将显示和调整模块投入使用" 一章中的 "其它设置 - 复位" 部分。额外还可以通过 PACTware/DTM 储存和打印至关安全的参数列表。

放行操作

每次改变参数均需通过一个密码来给仪表解锁 (参见 "调试步骤 - 禁止操作" 章节)。在显示器中通过一把打开或锁住的锁符号来表示仪表状态。

在供货状态下, 密码为 **0000**。

不安全的仪表状态



警告:

如果放行了操作, 必须将安全功能视为不安全。这一点有效至参数化过程正常结束为止。必要时, 必须采取其他措施, 以维持安全功能。

改变参数

由操作员修改的所有参数都被自动临时储存, 以供下一步对它们进行验证。

验证参数/禁止操作

调试后必须验证修改后的参数 (确认参数的正确性)。为此您必须首先输入密码。此时操作被自动封锁。此后您可以对两个字符串进行比较。您必须验证这两个字符串的完全一致性。验证是为了审核字符的显示情况。

随后您确认仪表的系列号被正确接受。此验证用于审核仪表的通讯装置。

随后将列出所有更改了的参数, 需要逐一得到确认。完成此过程后安全功能便重新得到保证。

过程不完整



警告:

如果没有完整和正确地完成参数的设置过程 (如因提前中断或停电), 则仪表依然处于放行, 也即不安全的状态。

仪表的复位



警告:

复位到基础设置时, 所有至关安全的参数也都被复位到出厂设置。因此, 必须在此后检查或重新设置所有至关安全的参数。

6.5 调试过程

操作过程

在经 SIL 认证的仪表中, 始终要按照如下方式来修改参数。

- 放行操作
- 改变参数
- 封锁操作并验证修改后的参数

启动: 安全的运行状态

必须严格按照规定的示意图来进行调试。

仪表在放行操作前一般处于安全的运行状态。

放行操作

每次修改参数时都要求通过密码开通仪表 (参见 "调试步骤 - 封锁操作" 一章)。

在供货状态下, 密码为 **0000**。

改变参数

依照本使用说明书和安全手册中的规定将 NivoGuide 8200 投入运行。

调试 - 功能检验

仪表在封锁操作时检查测量点的情况, 然后基于其分析结果决定是否要进行功能检验。

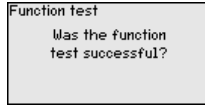
无需功能检验

一旦参数检验成功, 操作便被自动封锁, 仪表重新恢复其安全运行状态。

调试由此完成。

需要进行功能检验

如果需要功能检验, 会在显示和调整模块上出现以下信息。操作软件同样发出需要功能检验的信息。



如需功能检验, 必须移动至开关点或带有原始介质的区域。您必须根据您的应用决定哪种状态存在潜在的危险。

功能检验

进行功能检验时, 您必须在容器内用原始介质测试仪表的安全功能。

为此, 您必须知道容器的充填高度以及对应于 4 和 20 mA 的最小和最大物位。由此计算出相应的输出电流。

请用一只合适的万用表来测量 NivoGuide 8200 的输出电流, 并将测得的输出电流与算出的输出电流进行比较。

SIL

如须中断功能检验过程, 可以让 NivoGuide 8200 保留在各自的状态下。

只要 NivoGuide 8200 一直得电, 显示和调整模块便保留在目前设定的操作菜单下。

需要中断功能检验时请按下 "ESC" 键。

如果您借助软件 "PACTware" 来进行功能检验, 可以储存至此完成的测试, 以后可从这里继续下去。

如果您点击 "完毕", 仪表的操作便被封锁, 但尚未得到验证。功能检验结束后您必须重启操作过程。

如需功能检验, 请采取以下步骤:

运行模式: 溢流保护/干运行保护

请选择适合您的应用的安全功能 (溢流保护/干运行保护)。

1. 移动至紧挨开关点下方的物位处
在比较测量值之前, 请在每个物位处保持 1 分钟。
2. 移动至紧挨开关点上方的物位处
在比较测量值之前, 请在每个物位处保持 1 分钟。

结果

输出电流在这两种情况下都必须符合各自的物位。

为此请测量电流输出并将该值与算出的电流值进行比较。

必须自行确定测量偏差。它以对测量点的精度要求为准。请计算偏差的可靠公差。

运行模式: 区域监控

如果两个物位都对安全功能很重要, 请按照运行模式 "区域监控" 来进行。

1. 要移动到处于区域极限范围内的至少三个物位处
在比较测量值之前, 请在每个物位处保持 1 分钟。
2. 移动至紧挨区域边界上方和下方的各一个物位处。
在比较测量值之前, 请在每个物位处保持 1 分钟。

结果

输出电流在各种情况下都须符合各自的物位。

为此请在各种物位下测量电流输出并将该值与算出的电流值作比较。

必须自行确定测量偏差。它以对测量点的精度要求为准。请计算偏差的可靠公差。

验证参数/禁止操作

调试后必须验证修改后的参数。为此您必须首先输入当前设定的密码。此时操作被自动封锁。此后您可以对两个字符串进行比较。您必须验证这两个字符串的完全一致性。验证是为了审核字符的显示情况。

随后您确认仪表的系列号被正确接受。此验证用于审核仪表的通讯装置。

随后将列出所有更改了的参数，需要逐一得到确认。完成此过程后安全功能便重新得到保证。

7 用显示和调整模块进行调试

7.1 使用显示和调整模块

可以将显示和调整模块随时装入传感器中。在此, 可以以 90° 的错位选择四个位置。无需为此中断电压。

操作步骤如下:

1. 拧下壳体盖
2. 将显示和调整模块置于电子部件上所希望的位置, 朝右转动至卡住
3. 拧紧带视窗的壳体罩盖

拆卸的顺序与之相反。

显示和调整模块通过传感器得电, 不需要其他接线。



插图. 18: 将显示和调整模块装入单腔式壳体的电子部件腔中

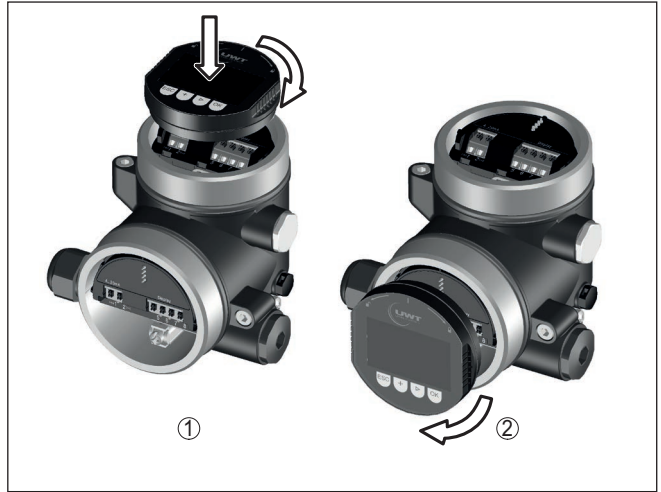


插图. 19: 将显示和调整模块装到双腔式壳体上

- 1 在电子部件腔中
- 2 在接线腔中



提示:

如果您想要给仪表补装显示和调整模块以不断显示测量值, 则需带有视窗的加高的盖子。

7.2 操作系统

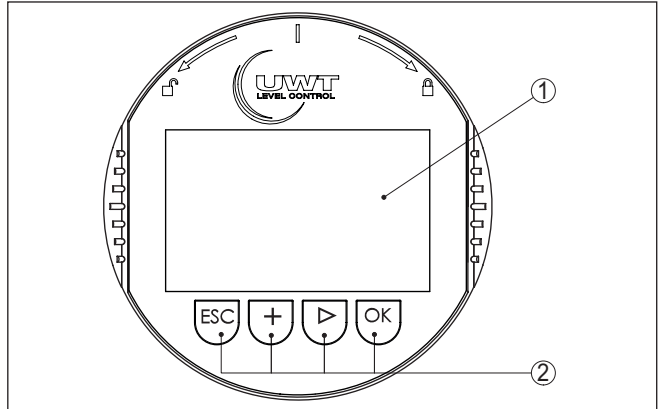


插图. 20: 显示和调整元件

- 1 液晶显示器
- 2 操作钮

- **[OK]键:**
 - 切换至菜单概览
 - 确认所选菜单
 - 编辑参数
 - 储存数值

- [->] 钮：
 - 更换测量值的显示
 - 选择列表中的条目
 - 选择编辑位置
- [+]键：
 - 改变参数值
- [ESC]键：
 - 中断输入
 - 跳回到上一级菜单中

操作系统

可以通过显示和调整模块的四个键钮来操作传感器。在 LC 显示器上会显示各个菜单项。各个按钮的功能请参见此前的显示。

按下一次 [+] 和 [->] 键钮时，编辑值或光标会改变一位。按住盖按钮 1 s 以上时，会发生持续改变。

同时按下并按住 [OK]- 和 [ESC] 按钮长于 5 s 将跳回到基本菜单中。在此，菜单语言切换至“英文”。

在最后一次按下键钮大约 60 分钟后，自动跳回到测量值显示。在此，尚未用 [OK] 确认的数值将丢失。

启动阶段

接通后，NivoGuide 8200 先进行短暂的自我测试，在此会检查仪表的软件。

在启动阶段，输出信号发出一条干扰消息。

在启动过程中，在显示和调整模块上将显示以下信息：

- 仪表类型
- 仪表名称
- 软件版本 (SW-Ver)
- 硬件版本 (HW-Ver)

测量值显示

用键钮 [->] 可以在三种不同的显示模式之间切换。

在第一个视图中将用大字显示所选的测量值。

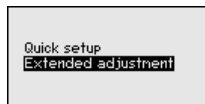
在第二个视图中将显示所选的测量值以及一张相应的条形图表。

在第三个视图中将显示所选的测量值以及第二个可选的数值，如温度值。



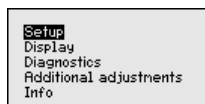
7.3 参数化 - 扩展了的操作功能

对于在应用技术方面要求较高的测量点，您可以在“扩展了的操作功能”项下进行进一步的设定。



主菜单

主菜单分成五个部分，其功能分别为：



调试： 设定，如有关测量点名称、介质、应用、容器、调整、信号输出、仪表单元、干扰信号抑制、线性化曲线

显示器： 比如有关对语言、测量值显示和照明的设定

诊断： 比如有关仪表状态、峰值、测量可靠性、模拟和回波曲线的信息

其他设定： 复位、日期/钟点时间、复位、复制功能

信息： 仪表名称、硬件和软件版本、校准日期和仪表特征

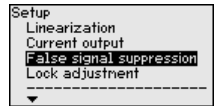
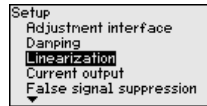
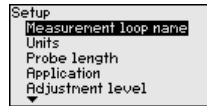


提示：

为能最佳地调节测量情况，应先后选择在主菜单项 "调试" 中的各个子菜单项并赋予其正确的参数。请在此尽量遵守正确的顺序。

对操作步骤做出了如下说明。

以下子菜单项可供使用：



对子菜单项的描述如下。

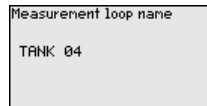
7.3.1 调试

测量点名称

在此可以为测量点取一个合适的名称。按下 "OK" 键，以启动加工过程。用 "+" 键改变字符，并用 "->" 键跳到下一个点上。

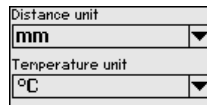
您可以输入最多含 19 个字符的名称。储备的字符包括：

- 大写字母 A ... Z
- 数字 0 ... 9
- 特殊字符 + - / _ 空格



单位

请在本菜单项中选择距离单位和温度单位。

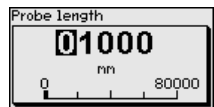
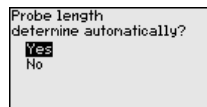
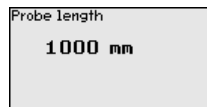


对于距离单位，您可以在 m, mm 和 ft 之间选择，对于温度单位，您可以在 °C, °F 和 K 之间选择。

探头长度

您可以在本菜单项下输入特殊长度或让传感器系统自动计算。

如果您选择了 "是"，特殊长度将被自动计算。如果您选择了 "否"，则可以手工输入特殊长度值。



Anwendung - Mediumtyp

In diesem Menüpunkt können Sie auswählen, welchen Mediumtyp Sie messen wollen. Sie können wählen zwischen Flüssigkeit oder Schüttgut.

Application Type of medium Application Medium/Dielectric figure	Type of medium Liquid	Type of medium <input checked="" type="checkbox"/> Liquid <input type="checkbox"/> Solid
--	--------------------------	--

应用 - 应用

您可以在本菜单项下选择应用，可以在物位测量和分离层测量之间选择。此外，您还可以在容器内测量或在旁路管或立管内测量之间选择。



提示:

对应用的选择对后续菜单项有很大的影响。请在后面的参数设定时注意，各个菜单项只在选择后才有效。

您可以选择演示模式。在该模式下，传感器会忽视应用的参数，并对每一项修改立即做出反应。



该模式仅适用于测试和演示目的，不得用于安全仪表应用场合 (SIL)。

Application Product type Application Medium/Dielectric figure	Application Level vessel	Application <input checked="" type="checkbox"/> Level vessel Level bypass/standpipe Interface vessel Interf.bypass/standpipe Demonstration node
--	-----------------------------	--

应用 - 介质, 介电常数

在此菜单项下您可以定义介质类型(介质)。

只有当在菜单项 "应用" 下选择了物位测量时才可使用该菜单项。

Application Product type Application Medium/Dielectric figure	Medium/Dielectric constant Water-based/>10	Medium/Dielectric constant Solvents,oil/LPG/<3 Chem. mixtures/3...10 <input checked="" type="checkbox"/> Water-based/>10
--	---	---

您可以在以下介质类型之间选择：

介电常数	介质类型	举例
> 10	水基型液体	酸、碱、水
3 ... 10	化学混合物	氯苯、硝基清漆、苯胺、异氰酸盐、氯仿
< 3	碳氢化合物	溶剂、油、液化气

应用 - 气相

只有当在菜单项 "应用" 下选择了分离层测量后，才可以使用此菜单项。您可以在本菜单项下输入是否在您的应用中存在叠加的气相层。

只有当气相长期存在时，您才将功能切换为 "是"。

Application Product type Application Gas phase Dielectric figure	Superimposed gas phase present? Yes	Superimposed gas phase present? <input type="checkbox"/> No <input checked="" type="checkbox"/> Yes
--	--	---

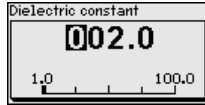
应用 - 介电常数

只有当您在菜单项 "应用" 下选择了分离层测量时，该菜单项才可用。在此菜单项下可以输入上部介质有哪些介电常数。

Application Product type Application Gas phase Dielectric figure	Dielectric figure upper medium 2.000	Dielectric constant Enter Calculate
--	---	---

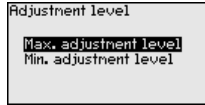
您可以直接输入上部介质的介电常数，或从仪表上测得。

如果要测量介电常数，必须为此输入测得的或已知的与分离层的距离。

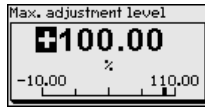


物位的最大调整值

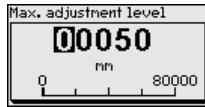
您可以在此菜单项下输入最大调整。对于分离层测量，这是最大的总物位。



用 **[+]** 来设定所要的百分比值，用 **[OK]** 进行储存。

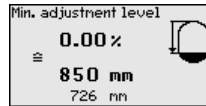
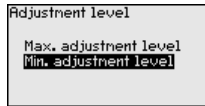


满仓时，请为百分比值输入以米为单位的合适的距离值。该距离针对传感器的基准面（过程接头的密封面）。请在此注意，最大物位必须位于盲区之下。

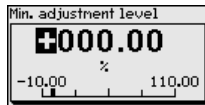


物位最小调整值

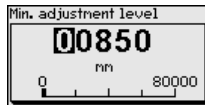
您可以在此菜单项下输入物位的最小调整。对于分离层测量，这是最低的总物位。



请用 **[+]** 来设定所要的百分比值，并用 **[OK]** 进行储存。

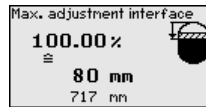
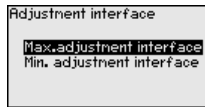


空仓时，请为百分比值输入以米为单位的合适的距离值（如从法兰到探头末端的距离）。距离针对传感器基准面（过程接头的密封面）。



分离层最大调整值

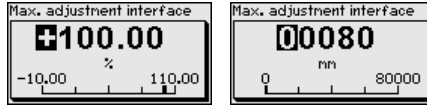
只有当在菜单项“应用”下选择了分离层测量时才可使用此菜单项。



请输入所希望的最大调整的百分比值。

也可以为分离层接受物位测量的调整值。

请为上介质的表面以米为单位输入与百分比值相应的距离值。



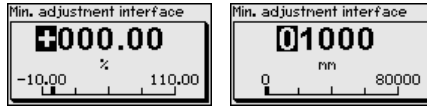
分离层最小调整值

只有当在菜单项 "应用" 下选择了分离层测量时才可使用此菜单项。



输入所希望的用于最小调整 (分离层) 的百分比值。

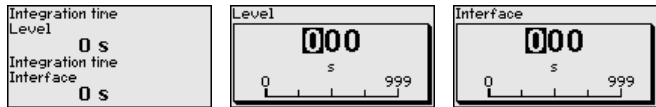
请根据分离层的百分比值, 输入用于分离层的以米为单位的相应距离值。



抑制

为抑制因过程造成的测量值波动, 请在此菜单项中设定一个在 0 ... 999 s 之间的纳入值。

如果您在菜单项 "应用" 下选择了分离层测量, 便可以为物位和分离层单独设定阻尼。

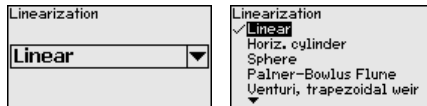


出厂预设的阻尼值为 0 s。

线性化

对于容器容量不与物位高度一起线性升高的所有容器, 如卧式圆形槽罐或球形槽罐, 当希望显示或输出容量时, 都需要进行线性化。会为这些容器保存相应的线性化曲线。它们给出了物位高度的百分比值与容器容量之比。

线性化适用于测量值的显示和电流输出。通过激活合适的曲线, 将正确显示容器容量的比例值。如果容器容量不应以百分值, 而应以升或公斤等显示, 可以额外在菜单项 "显示器" 中设定一个缩放值。



警告:

如果选择了线性化曲线, 则不再强制性要求测量信号与充填高度成线性比例, 这一点尤其在在极限信号传感器上设置开关点时需要得到用户的兼顾。

以下必须输入有关您的容器的数值, 如容器高度和套管修正值。

如果容器呈非线性状态, 请输入容器高度和套管修正值。

针对容器高度, 您必须输入容器的整个高度。

针对套管修正值, 您必须输入在容器上边缘以上的套管高度。如果套管低于容器上边缘, 该数值也可以是负值。

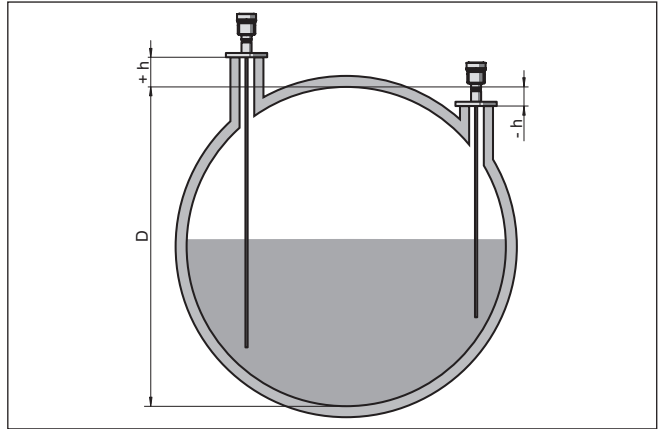
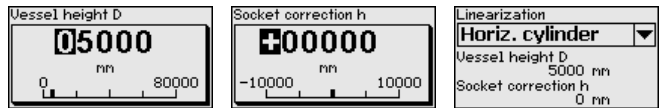


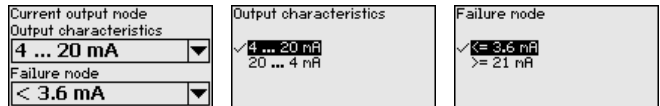
插图. 21: 容器高度和套管修正值

D 容器高度
+h 套管修正值为正数
-h 套管修正值为负数



电流输出模式

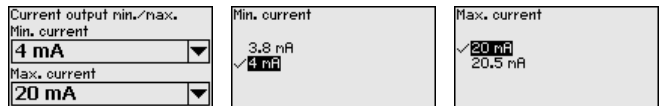
您在菜单项“电流输出方式”中给定输出特性曲线和在发生故障时电流输出的方式。



出厂预设的输出曲线是 4 ... 20 mA, 干扰模式 < 3.6 mA。

电流输出 最小 / 最大

您在菜单项“最小/最大电流输出”中确定运行时电流输出的方式。



出厂时的预设值为最小电流 3.8 mA 和最大电流 20.5 mA。

抑制干扰信号

以下情况会引起干扰反射, 由此给测量带来不良影响:

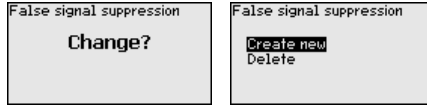
- 高管接头
- 容器内装件, 如加固件



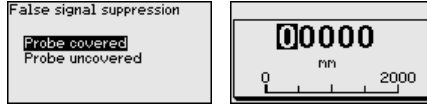
提示:

干扰信号抑制功能采集、标注并储存这些干扰信号, 以便可以在测量液位和分离层时不再考虑它们。我们一般建议进行干扰信号抑制, 以便达到最大可能的精确性。应该尽可能在液位很小的时候完成这一步骤, 以便能采集可能存在的干扰反射。

操作步骤如下:



请首先选择是否测量探头未被遮盖或被遮盖。
如果测量探头被遮盖, 请输入从传感器到介质表面的实际距离。



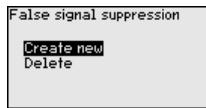
现在, 在这一范围内存在的所有干扰信号都将被传感器采集和储存。
请注意, 当测量探头被遮盖时只能在测量探头未被遮盖的区域内测得干扰信号。



提示:

请检查与介质表面的距离, 因为一旦数据有错(太大), 最新物位会被作为干扰信号储存。这样, 在此范围内, 物位便不再得到采集。

如果在传感器中已经创建了干扰信号抑制, 在选择“干扰信号抑制”时便会出现以下菜单视窗:



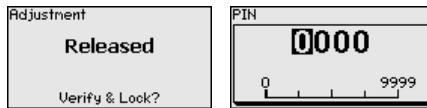
一旦测量探头不被遮盖, 仪表便自动进行干扰信号的抑制。在此, 干扰信号抑制每次都被更新。
菜单项“删除”用于全部删除一个已经创建的干扰信号抑制。如果创建的干扰信号抑制不再符合容器的测量技术条件, 便应使用这一功能。

放行操作

用该菜单项来保护传感器参数, 以避免发生不应该的或无意的更改。
为能在参数化时避免因操作环境不安全而导致出现可能的故障, 应采用一种可以可靠地发现参数化故障的验证方法。为此, 必须对至安全的参数在将其储存到仪表中之前进行验证。此外, 为了防止不应该的或不允许的操作, 在正常运行状态下禁止在仪表中对参数作任何更改。

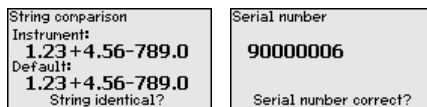
出于此原因, 仪表交货时为锁定状态。交货状态时密码为 **0000**。

一旦您改变或放弃密码, 请致电我们的服务部门。

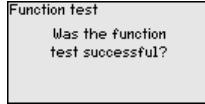


比较字符串和系列号

您须首先比较字符串。这一操作作用于审核字符的显示情况。
请确证两个字符序列是否一致。验证文为德文, 所有其他菜单语言为英文。
随后您确认仪表的系列号被正确接受。此验证用于检验仪表的通讯装置。



在下一步, 仪表检查测量条件并基于其分析结果决定是否需要功能检验。
如果需要功能检验, 会出现以下信息。



请在此情形下进行功能检验。

功能检验

进行功能检验时，您必须在容器内用原始介质测试仪表的安全功能。

SIL

功能检验的详细经过参见“功能安全性 (SIL)”章节。

为此，您必须知道容器的充填高度以及对应于 4 和 20 mA 的最小和最大物位。由此计算出相应的输出电流。

请用一只合适的万用表来测量 NivoGuide 8200 的输出电流，并将测得的输出电流与算出的输出电流进行比较。

必须自行确定测量偏差。它以对测量点的精度要求为准。请计算偏差的可靠公差。

SIL

如欲中断功能检验过程，可以让 NivoGuide 8200 保留在各自的状态下。

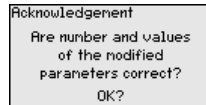
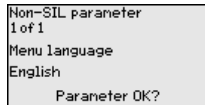
只要 NivoGuide 8200 一直得电，显示和调整模块便保留在目前设定的操作菜单下。

需要中断功能检验时请按下“ESC”键。

如果您借助软件“PACTware”来进行功能检验，可以储存至此完成的测试，以后可从这里继续下去。

验证参数

所有至关重要的参数都须在修改后得到验证。在完成功能检验后会罗列所有至关重要的参数，请逐一确认修改值的正确性。



当所述参数化过程完整和正确无误地完成，仪表被锁定且处于运行就绪状态。



否则，仪表保持处于开通状态，也即不安全的状态。

SIL

如果您必须中断功能检验，您可以让 NivoGuide 8200 的显示和调整模块保持处于各自的状态下。

只要 NivoGuide 8200 一直得电，显示和调整模块便保留在目前设定的操作菜单下。

需要中断功能检验时请按下“ESC”键。

如果您借助软件“PACTware”来进行功能检验，可以储存至此完成的测试，以后可从这里继续下去。

电流输出 2

如果在仪表中安装了一个带额外电流输出的附加电子部件，可以对该额外电流输出口进行单独设置。

您在菜单项“电流输出 2”中给定额外电流输出针对的是哪个测量变量。

SIL

额外电流输出口不能作为安全仪表应用 (SIL) 意义上的输出口使用。

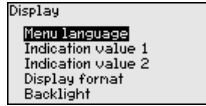
操作方式与普通电流输出的上述设置一致。请参见“调试 - 电流输出”。

7.3.2 显示器

显示器

在主菜单项“显示器”中，要设置理想的显示器选项时，应先后选择各个子菜单项，并给它们输入正确的参数。操作步骤如下所述。

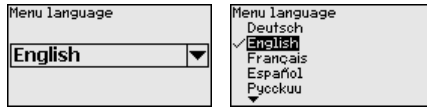
以下子菜单项可供使用：



对子菜单项的描述如下。

菜单语言

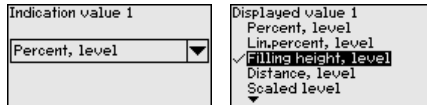
借助本菜单项您可以设定所希望的本国语言。



在交付状态下，传感器的设置使用的是英语。

显示值 1

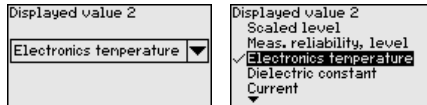
您在此菜单项下定义在显示器上应该显示的测量值。在此，您可以显示两种不同的测量值。您在此菜单项下定义测量值 1。



出厂时预设的测量值 1 是“充填高度 物位”。

显示值 2

您在此菜单项下定义在显示器上应该显示的测量值。在此，您可以显示两种不同的测量值。您在此菜单项下定义测量值 2。

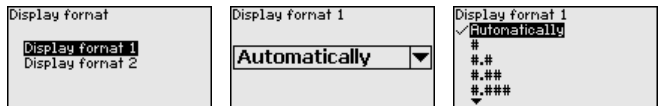


出厂预设的测量值 2 是电子部件参数。

显示格式

请在此菜单项中在显示器上定义测量值的显示格式。您可以为两个不同的测量值确定不同的显示格式。

您可以用它来决定，测量值应在显示器上显示到小数点后几位数。



显示格式的出厂设置是“自动”。

照明

内装的背景照明可以通过操作菜单关闭。该功能取决于供电电压的高低，参见“技术参数”。

为了保持仪表功能，如果电压不足，则会暂时关闭照明。



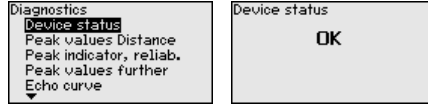
在供货状态下，照明处于接通状态。

7.3.3 诊断

仪表状态

仪表状态显示在此菜单项中。

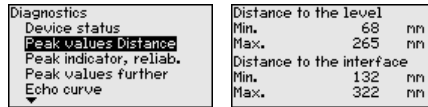
如果仪表发出干扰消息，您可以在此获得有关干扰原因的详细信息。



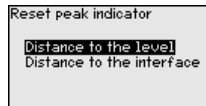
距离峰值

各个最小和最大测量值将被存入传感器中，这两个数值在菜单项“拖拽指示器距离”中得到显示。

如果您在菜单项“调试 - 应用”下选择了分离层测量，将对应于物位测量的拖拽指示器值额外显示分离层测量的拖拽指示器值。



在另一个窗口中，您可以单独重置这两个峰值。

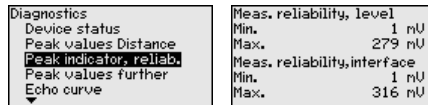


测量安全性峰值

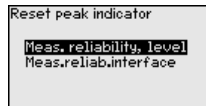
各个最小和最大测量值将被存入传感器中，这两个数值在菜单项“拖拽指示器测量可靠性”中得到显示。

可以用过程条件来影响测量结果。在此菜单项中以 mV 来显示物位测量的测量可靠性。数值越高，测量可靠性就越高。

如果您在菜单项“调试 - 应用”下选择了分离层测量，将对应于物位测量的拖拽指示器值额外显示分离层测量的拖拽指示器值。



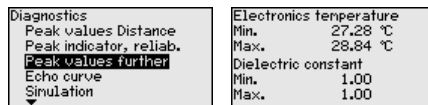
在另一个窗口中，您可以单独重置这两个峰值。



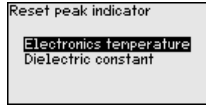
其它峰值

各个最小和最大测量值将被存入传感器中，这些数值在菜单项“拖拽指示器 - 其它”中得到显示。

在本菜单项中可以显示电子部件温度以及介电常数的峰值。



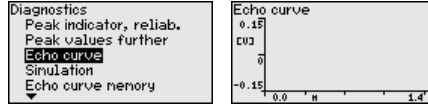
在另一个窗口中，您可以单独重置这两个峰值。



信息:
如果某一显示值闪烁，说明目前不存在有效值。

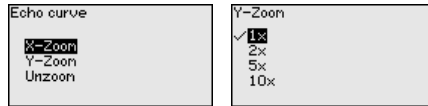
回音曲线

菜单项“回音曲线”以 V 为单位表示测量范围内回音的信号强度。通过信号强度可以评判测量的品质。



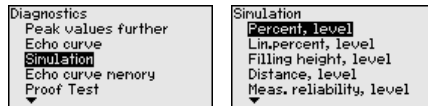
利用以下功能可以放大回音曲线的部分区域。

- “X 放大”：用于测量距离的放大镜功能
- “Y 变焦”：将信号放大 1, 2, 5 和 10 倍，以 “V” 为单位
- “取消放大”：用单倍放大将显示复位到额定测量范围

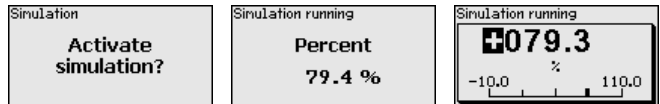


模拟

在此菜单项中您可通过电流输出模拟测量值。由此可以通过后置的显示仪或控制系统的输入卡等来测试信号路程。



请选择所希望的模拟值并设定所希望的数字值。



小心:
在进行仿真期间，被仿真的值作为 4 ... 20 mA 电流值和作为数字式 HART 信号输出。

需要禁用仿真时，请按下 [ESC] 键。

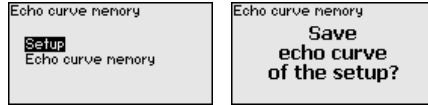


信息:
启用模拟 60 分钟后便自动退出模拟。

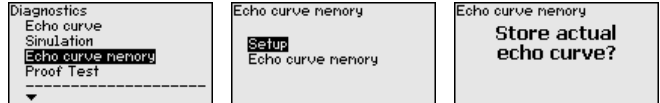
回音曲线储存器

利用菜单项“调试”可以在调试时储存回音曲线。一般情况下推荐使用这一功能，如果要利用资产管理功能，甚至强制要求使用它。可能的话，应尽量在位数较低时进行储存。

由此，您可以在运行期间识别出信号的变化。用操作软件 PACTware 和电脑可以显示和利用分辨率很高的回音曲线，以便将调试时的回音曲线与当前的回音曲线进行比较。



"回音曲线储存器" 功能可以储存测量的回音曲线。
您可以在子菜单项 "回音曲线储存器" 下储存当前回音曲线。
可以在操作软件 PACTware 中设定记录回音曲线的参数以及回音曲线。
为能评判测量的品质, 利用操作软件 PACTware 和电脑可以显示和利用分辨率很高的回音曲线。



复检

利用 "复检" 功能可以反复检查仪表的功能。



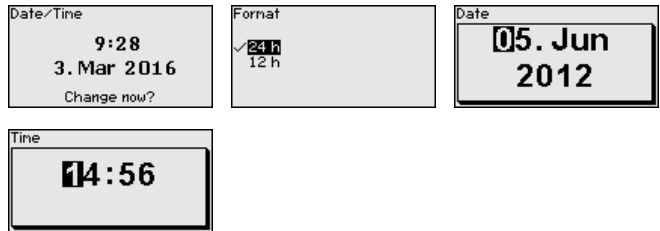
在功能测试期间, 必须将安全功能视为不安全。请注意, 功能测试对后置仪表有影响。

有关复检的详细信息请参见安全手册 (SIL)。

7.3.4 其它设置

日期/钟点时间

在此菜单项下设定传感器的内部钟。



复位

复位时, 被使用者设置的特定参数被复位。



提示:

在此菜单窗口之后进行复位过程。接下来不会有其他安全提问。



以下复位功能供使用:

供货状态: 从工厂供货之际重启参数的设置值及订单专用的设置值。创建的干扰信号抑制、自由编程的线性化曲线以及测量值储存器被删除。

基本设置: 将参数的设置值及专用参数复位到各仪表的默认值 (预设置)。创建的干扰信号抑制、可自由编程的线性化曲线以及测量值储存器被删除。

下表显示仪表的默认值。视仪表的型式或用途，不是所有菜单项都可用，或被以不同方式占据。

根据 IEC 61508 (第 2 版) SIL 对功能安全性的规定，粗体显示的菜单项至关安全。

菜单 - 调试

菜单项	默认值
封锁操作	已封锁
测量点名称	传感器
单位	距离单位：根据任务而定 温度单位：根据任务而定
探头长度	出厂时设置的测量探头的长度
介质类型	液体
应用	容器的物位
介质 - 介电常数	基于水，> 10
叠层的气相	是
介电常数，上部介质 (TS)	1.5
管内径	200 mm
最大调整值 - 物位	100 %
最大调整值 - 物位	距离：0.000 m(d) - 注意盲区
最小调整值 - 物位	0 %
最小调整值 - 物位	距离：探头长度 - 注意盲区
接受物位测量的调整值吗?	否
最大调整 - 分离层	100 %
最大调整 - 分离层	距离：0.000 m(d) - 注意盲区
最小调整 - 分离层	0 %
最小调整 - 分离层	距离：探头长度 - 注意盲区
积分时间 - 物位	0.0 s
积分时间 - 分离层	0.0 s
线性化类型	线性
线性化 - 套管修正值	0 mm
线性化 - 容器高度	探头长度
缩放变量 - 物位	容量，以 l 为单位
缩放单位 - 物位	升
缩放格式 - 物位	无小数点后面的位数
物位缩放 - 相当于 100 %	100
物位缩放 - 相当于 0 %	0
接受物位测量的缩放值	是
缩放变量 - 分离层	容积
缩放单位 - 分离层	升

菜单项	默认值
缩放格式 - 分离层	无小数点后面的位数
分离层缩放 - 相当于 100 %	100
分离层缩放 - 相当于 0 %	0
电流输出口 输出口变量 第一个 HART 变量 (PV)	线性化百分比 - 物位
电流输出口 - 输出口特性曲线	0 ... 100 % 相当于 4 ... 20 mA
电流输出口 - 故障时的表现	≤ 3.6 mA
电流输出 - 最小	3.8 mA
电流输出 - 最大	20.5 mA
电流输出口 2 - 输出口变量 第二个 HART 变量 (SV)	距离 - 物位
电流输出口 2 - 输出口特性曲线	0 ... 100 % 相当于 4 ... 20 mA
电流输出口 2 - 故障时的表现	≤ 3.6 mA
电流输出 - 最小	3.8 mA
电流输出 - 最大	20.5 mA
第三个 HART 变量 (TV)	物位的测量可靠性
第四个 HART 变量 (QV)	电子部件温度

菜单 - 显示器

菜单项	默认值
语言	选中的语言
显示值 1	充填高度 物位
显示值 2	电子部件温度
照明	已接通

菜单 - 诊断

菜单项	默认值
状态信号 - 功能检查	已接通
状态信号 - 超出规格范围	已关机
状态信号 - 需要维护	已接通
仪表储存器 - 回音曲线储存器	已停止
仪表储存器 - 测量值储存器	已启动
仪表储存器 - 测量值储存器 - 测量值	物位距离, 物位百分比值, 物位测量可靠性, 电子部件温度
仪表储存器 - 测量值储存器 - 按时间间隔来记录	3 分钟
仪表储存器 - 测量值储存器 - 记录, 当测量值差异为	15 %
仪表储存器 - 测量值储存器 - 启动, 当测量值为	未激活
仪表储存器 - 测量值储存器 - 停止, 当测量值为	未激活

菜单项	默认值
仪表储存器 - 测量值储存器 - 当储存器为满时停止记录	未激活

菜单 - 其它设置值

菜单项	默认值
PIN	0000
日期	当前日期
钟点时间	当前钟点时间
钟点时间 - 格式	24 小时
探头类型	仪表专用
HART 模式	模拟电流输出口

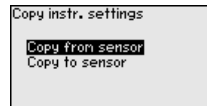
拷贝传感器设置值

利用此功能可以复制仪表设置值。以下功能可供使用：

- **从传感器读取：** 从传感器中读取数据并将之存入显示和调整模块中
- **写入传感器：** 将来自显示和调整模块的数据存回到传感器中

操作和调整模块的以下数据或设置被储存：

- 菜单“调试”和“显示器”的所有数据
- 在菜单“其他设置值”中的菜单项“复位，日期/钟点时间”
- 专用参数



复制的数据被长期存入显示和调整模块中的 EEPROM 储存器中，即便电源中断也得以保留。它们从那里被写入一台或多台传感器中，或为预防在可能更换电子部件时数据丢失而被保存。



提示：

在将数据存入传感器之前要检查数据是否与传感器相匹配。如果不匹配，会发出错误信息，该功能由此被封锁。在将数据写入传感器中时，会显示数据来自何种仪表类型，且该传感器的标记号是什么。

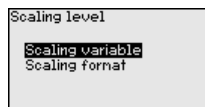


忠告：

我们建议您储存该仪表设置值。需要更换电子部件时，储存的参数有利于该过程的完成。

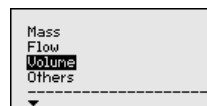
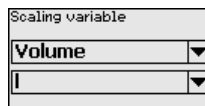
物位缩放

因为缩放范围很广，故将液位值的缩放分成两个菜单项。

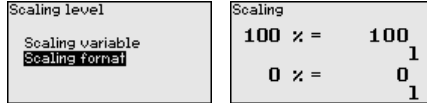


物位缩放 - 缩放值

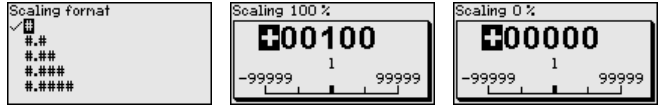
您在菜单项“缩放变量”中定义缩放变量以及在显示器上显示的物位值的缩放单位，如容积：升 (L)。



物位缩放 - 缩放格式

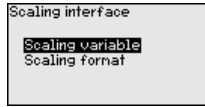


您在菜单项“缩放格式”中定义显示器上显示的缩放格式，并为 0 % 和 100 % 定义物位测量值的缩放值。



分离层缩放

因为缩放范围很广，故将分离层值的缩放分成两个菜单项。



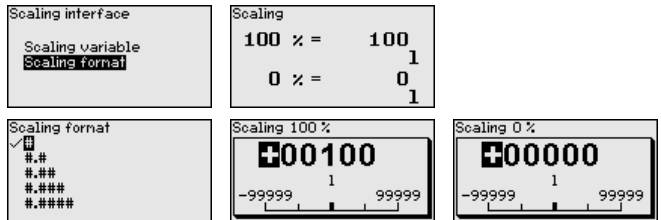
分离层缩放 - 缩放值

您在菜单“缩放变量”中定义缩放的大小以及在显示器显示上的分离层值的缩放单位，如容积：升。



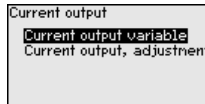
分离层缩放 - 缩放格式

您在菜单项“缩放格式”中定义显示器上显示的缩放格式，并为 0 % 和 100 % 定义分离层测量值的缩放值。



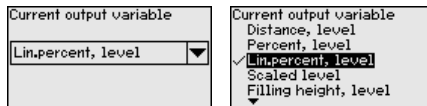
电流输出

因为缩放范围很广，故将液位值的缩放分成两个菜单项。



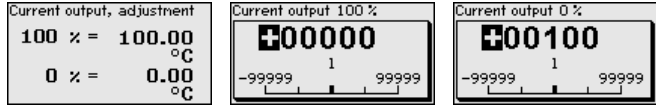
电流输出 - 电流输出值

您在菜单项“电流输出变量”中给定电流在哪个测量变量下输出。



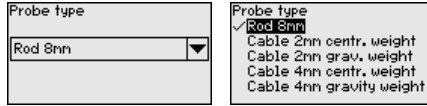
电流输出 - 电流输出调整

您可以在菜单项“电流输出调整”中给电流输出指定一个相应的测量值。



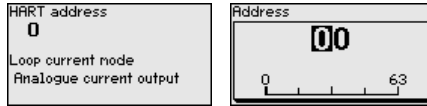
探头类型

您可以在此菜单项中从所有可能的测量探头一览表中选出您的测量探头的性质和大小。要让电子部件能最佳地适配测量探头，这很有必要。



HART 模式

传感器被固定设定为 HART 运行模式“模拟电流输出口”。该参数不得改变。



出厂设置的是“模拟电流输出”和地址 00。

专用参数

您可以通过本菜单项进入一个受保护的区域，以便输入专用参数。在少数情况下，为能让传感器适应特殊需要，个别参数会发生改变。

请只在与我们的服务人员协商后才更改对专用参数的设置。



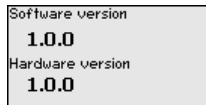
7.3.5 信息

仪表名称

您可以在此菜单中读取仪表名称和仪表系列号。

仪表版本

在此菜单项中将显示传感器的硬件和软件版本。



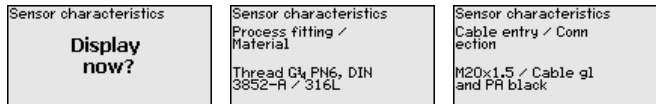
出厂校准日期

在此菜单中，传感器的厂方校准日期以及传感器参数的最后一次更改日期将通过显示和调整模块或通过电脑加以显示。



传感器特征

在此菜单中将显示传感器的特征情况，如许可证、过程接头、密封件、测量范围、电子部件、壳体和其他。



显示的传感器特征举例。

7.4 对设置的参数数据的存储

记录在纸上

建议记录设置的参数，如在使用说明书中并加以存档。这样，它们就可供多次使用或为提供服务时所用。

储存到显示和调整模块中

如果给仪表配备了一个显示和调整模块，便可以将参数储存到其中。操作步骤请参见菜单项“复制仪表的设置值”

8 诊断与服务

8.1 维护

合规使用时, 在正常运行时无须特别维护。

在用于安全仪表系统 (SIS) 中时, 必须在仪表上定期复检安全功能。

由此可以发现隐藏的可能存在危险的错误。

由营运商负责决定选用何种检验模式。时间间隔视需要的 PFD_{AVG} 而定。

SIL

在功能测试期间, 必须将安全功能视为不安全。请注意, 功能测试对后置仪表有影响。

如果某一测试结果不理想, 必须停止整个测量系统的运行, 并采取其他措施以将过程保持在安全状态下。

有关复检的详细信息请参见安全手册 (SIL)。

8.2 诊断储存器

本仪表有多个储存器供用于诊断。在电源中断时数据也会得以保留。

8.3 状态信息

本仪表拥有符合 NE 107 和 VDI/VDE 2650 标准的自监控和诊断功能。对于在后面的表中列出的状态信息, 可以在菜单项“诊断”下通过显示和调整模块看到更详细的故障信息。

状态信息

状态信息细分为以下范畴：

- 中断
- 功能检查
- 超出规格
- 维护需要

并通过图标明示：

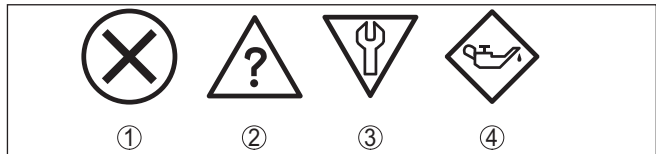


插图. 22: 状态信息的图标

- 1 故障 (Failure) - 红色
- 2 超出规格 (Out of specification) - 黄色
- 3 切换到菜单概览中
- 4 维护需要 (Maintenance) - 蓝色

故障 (Failure)： 因发现仪表中有功能故障, 故仪表发出一则故障信息。

此状态信息始终处于激活状态。使用者不得将之取消。

功能检查 (Function check)： 在仪表上作业, 测量值暂时无效 (如正在进行模拟)。

在默认情况下, 此状态消息无效。

超出规格 (Out of specification): 测量值不可靠, 因为超出了仪表规格 (如电子部件温度)。

在默认情况下, 此状态消息无效。

维护需要 (Maintenance)： 受外部影响, 仪表功能受限。测量受到影响, 测量值还有效。为仪表安排维护日期, 因为仪表可能会在短期内发生故障而中断 (如出现附着物)。

在默认情况下, 此状态消息无效。

Failure

代码 文字信息	原因	纠正	DevSpec State in CMD 48
F013 没有测量值	操作时传感器不能探测回音 过程组件或测量探头脏了或坏了	检查或纠正安装和/或参数的设置情况 清洁或更换过程组件或测量探头	Bit 0, 来自 Byte 0 ... 5
F017 调整范围太小	在规格之内调整	根据极限值来更改调整值 (在最小和最大之间的差值 ≥ 10 mm)	Bit 1, 来自 Byte 0 ... 5
F025 线性化表格错误	支撑点并非始终呈上升趋势, 如数值 对不合逻辑	检验线性化表中的数值 删除/重新创建线性化表	Bit 2, 来自 Byte 0 ... 5
F036 没有可以运行的 软件	软件升级失败或中断	重新升级软件 检查电子部件型式 更换电子部件 将传感器寄去维修	Bit 3, 来自 Byte 0 ... 5
F040 电子部件中有错误	硬件损坏	更换电子部件 将传感器寄去维修	Bit 4, 来自 Byte 0 ... 5
F041 探头损失	绳形测量探头开裂或棒形测量探头坏了	检查测量探头, 必要时更换	Bit 13, 来自 Byte 0 ... 5
F080 一般性的软件错误	一般性的软件错误	短暂切断工作电压	Bit 5, 来自 Byte 0 ... 5
F105 测量值被计算	仪表尚处于启动阶段, 还无法记录 测量值	等待启动阶段结束 视采用的型式和设置的参数, 可能需要 最多约 5 分钟的时间。	Bit 6, 来自 Byte 0 ... 5
F113 通讯故障	电磁兼容性故障 与 4 线制电源设备进行内部通讯时出 现了传输故障	消除电磁兼容性影响 更换 4 线制电源设备或电子部件	Bit 12, 来自 Byte 0 ... 5
F125 电子部件温度未 经允许	在非特殊领域里电子部件的温度	检查环境温度 绝缘电子部件 使用温度范围更高的仪表	Bit 7, 来自 Byte 0 ... 5
F260 校准时出错	在出厂前进行的校准中有错 EEPROM 中有错	更换电子部件 将传感器寄去维修	Bit 8, 来自 Byte 0 ... 5
F261 仪表设置中有错	调试错误 进行复位时出错 抑制干扰信号时出错	进行复位 重复调试过程	Bit 9, 来自 Byte 0 ... 5
F264 安装/调试错误	调试错误	检查或纠正安装和/或参数的设置情况 检查探头长度	Bit 10, 来自 Byte 0 ... 5
F265 测量功能受到了 干扰	传感器不再进行测量	进行复位 短暂切断工作电压	Bit 11, 来自 Byte 0 ... 5
F266 工作电压没有得到 允许	工作电压在规定范围之下	检查接电情况 必要时提高运行电压	Bit 14, 来自 Byte 0 ... 5

代码 文字信息	原因	纠正	DevSpec State in CMD 48
F267 No executable sensor software	传感器不能启动	更换电子部件 将传感器寄去维修	不能进行通讯

Tab. 6: 错误代码和文字信息, 有关原因和纠错方法的提示(某些信息仅适用于四线制设备)

Function check

代码 文字信息	原因	纠正	DevSpec State in CMD 48
C700 模拟激活	已激活一次模拟	模拟结束 等待 60 分钟后自动结束	"Simulation Active" in "Stan- dardized Status 0"
C701 验证参数	参数验证过程被中断	结束参数的验证	Bit 12, 来自 Byte 14 ... 24

Tab. 7: 错误代码和文字信息, 有关原因和纠错方法的提示

Out of specification

代码 文字信息	原因	纠正	DevSpec State in CMD 48
S601 溢流	在近区域内物位回音消失了	降低物位 100 % 调整: 放大数值 检查安装管接头 清除可能在近区域内存在的干扰信号 使用同轴测量探头	Bit 9, 来自 Byte 14...24

Tab. 8: 错误代码和文字信息, 有关原因和纠错方法的提示

Maintenance

代码 文字信息	原因	纠正	DevSpec State in CMD 48
M500 供货状态有错	复位到供货状态时无法重建数据	重复复位过程 将 XML文件连同传感器数据载入传 感器中	Bit 0, 来自 Byte 14...24
M501 在没有激活的线性 化表格中有错	支撑点并非始终呈上升趋势, 如数值 对不合逻辑	检查线性化表格 删除/重新设置表格	Bit 1, 来自 Byte 14 ... 24
M504 在一个仪表接口出 现了错误	硬件损坏	更换电子部件 将传感器寄去维修	Bit 4, 来自 Byte 14...24
M506 安装/调试错误	调试错误	检查和纠正安装和/或参数的设置情况 检查探头长度	Bit 6, 来自 Byte 14 ... 24
M507 仪表设置中有错	调试错误 进行复位时出错 抑制干扰信号时出错	进行复位并重复调试	Bit 7, 来自 Byte 14...24

Tab. 9: 错误代码和文字信息, 有关原因和纠错方法的提示

8.4 排除故障

出现故障时的操作方法

设备营运商有责任采取合适的措施去消除出现的故障。

排除故障

头几项措施有：

- 分析故障报告
- 检查出口信号
- 处理测量错误

4 ... 20 mA 信号

请按照接线图在合适的测量范围内接通一个掌上万用表。下表描述电流信号中可能存在的错误并提供纠错帮助：

错误	原因	纠正
4 ... 20 mA信号不稳定	尺寸大小有变化	设置阻尼
没有4 ... 20 mA信号	接电错误	检查连接情况, 必要时纠正
	缺少供电装置	检查电路是否有中断现象, 必要时加以维修
	工作电压太低, 负载电阻太高	检查, 必要时适配
电流信号大于22 mA, 小于3.6 mA	传感器电子部件失灵了	更换仪表, 或视仪表类型送去维修

处理测量错误

以下诸表列出了一些因应用条件造成的典型的测量错误实例。在此将测量错误区分如下：

- 恒定的物位
- 充填
- 排空

在“错误图”一栏中的图片分别以虚线显示实际物位，以实线显示被传感器显示的物位。

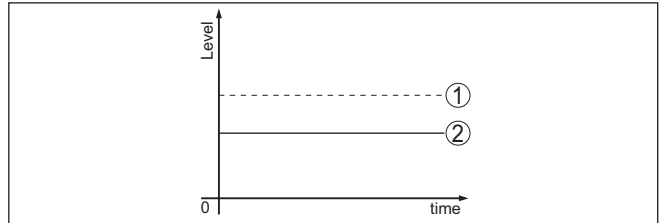


插图. 23: 虚线 1 显示实际物位, 实线 2 显示被传感器显示的物位




提示:

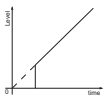
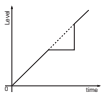
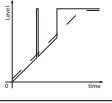
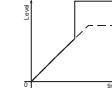
如果输出的是恒定的物位, 原因也可能在于将输出电流故障设置成了“保值”。物位太低的原因也可能在于电路电阻太高。

物位恒定时的测量错误


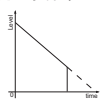
错误描述	原因	纠正
测量值显示物位太低或太高	最小/最大调整值不正确	适配最小/最大调整值
	线性化曲线错误	调整线性化曲线
	运行时间错误 (小型测量错误接近 100 % / 大型错误接近 0 %)	重复调试过程

错误描述	原因	纠正
测量值跳到方向 100 % 	受过程的影响, 产品回音的振幅下降 未抑制干扰信号 干扰信号的振幅或地点改变了 (如产品沉积) ; 干扰信号的抑制不再适合	进行干扰信号的抑制 查找改变了的干扰信号的原因, 用比如沉积来抑制干扰信号

充填时出现的测量错误

错误描述	原因	纠正
充填时测量值在底部区域保持不变 	测量探头的回音大于产品回音, 如对于 $\epsilon_r < 2.5$ 油基型产品, 溶剂等	检查“介质”和“容器高度”参数, 必要时适配
充填时测量值暂时保持不变, 并跳到正确的物位 	介质表面有涡流, 快速充填	检查参数, 必要时加以更改, 如在剂量容器中, 在反应器中
充填时测量值偶尔跳到 100 % 	可变的冷凝水或测量探头上的污垢	进行干扰信号的抑制
测量值跳到 $\geq 100\%$ 或 0 米间距 	物位回音在近区域因干扰信号而不再被探测到。传感器进入溢流可靠性区域。输出了最大物位 (0 m 距离) 以及状态信息“溢流可靠性”。	消除在近区域里的干扰信号 检查安装条件 可能的话, 关闭溢流保护功能

排空时出现测量错误

错误描述	原因	纠正
在近区域内排空时测量值保持不变 	干扰回音大于物位回音 物位回音太小	消除在近区域里的干扰信号 清除测量探头上的污垢。清除干扰信号后, 必须删除干扰信号抑制。 进行新的干扰信号抑制
在该位置, 测量值在清空时保持可复制性 	在这一位置上, 储存的干扰信号大于物位回音	删除干扰信号抑制 进行新的干扰信号抑制

排除故障后的操作

视干扰原因和所采取的措施，必要时请再次完成在“调试”一章中描述的操作步骤或检查其可信性和完整性。

8.5 更换电子插件

如果存在电子插件损坏或失灵现象，应由使用者加以更换。

在防爆应用场合，只允许使用一个仪表和一个带有相应的防爆许可证的电子插件。



SIL

在通过 SIL 认证的仪表上，只允许使用相应的带有 SIL 合格证的电子插件。

这些电子插件是根据各相应的传感器来匹配的。因此必须将新的电子插件与出厂设置值一起装载。为此有以下可能性：

- 在厂家完成
- 在使用现场由使用者完成

在厂家完成

请通过您的主管代表来订购备用电子插件。

订购备用电子插件时请给出传感器的系列号。

系列号请参见仪表上的铭牌、壳体的内部以及仪表的供货单。

备用电子插件上有相对应的传感器系列号。请在安装前检查，备用电子插件上的系列号是否与传感器的系列号一致。

随后必须重新输入所有符合应用场合的设置值。请在替换电子插件后再次进行调试，或装载调试时储存的数据。

在使用现场由使用者完成

SIL

您必须先将要替换的传感器的数据上传到新的电子插件上。

您可以从我们的主页上下载您的传感器的这些根据仪表的性能定制的传感器数据。

您可以用传感器系列号在“仪表搜索(系列号)”下将特定的传感器数据作为 XML 文件直接下载到传感器上。

传输传感器数据后，您必须借助一个检验之和来验证传输的正确性。只有在此后，仪表才重新就绪，进入待命状态。

替换电子插件的详细过程请参见“电子插件”附加使用说明书。

随后必须重新输入所有符合应用场合的设置值。请在替换电子插件后再次进行调试，或装载调试时储存的数据。

如果您在首次调试传感器时储存了设置参数时的参数，您可以重新将它们传输到备用电子插件上。在此情形下也需验证仪表。

8.6 更换或截短测量绳或测量棒

更换测量绳/测量棒

需要时，可以更换测量探针的绳型或棒型电极。为了拧松测量棒或测量绳，您需要一口径为 13 的叉形扳手。

1. 用一个叉形扳手(扳手口径为 13)在二角面上拧松绳型或棒型测量电极，同时用另一个叉形扳手(扳手口径为 13)在下面支撑
2. 用手拧出拧松了的测量棒或测量绳。
3. 将随货一并提供的两个垫片放在螺纹上。



小心:

注意：此防护垫片的两部分必须重叠在一起。

4. 用手将新的测量棒或测量绳拧到过程接头的螺纹上。
5. 用第二把叉形扳手支撑，并用 20 Nm (15 lbf ft) 的扭矩在二角面拧紧测量棒或测量绳。

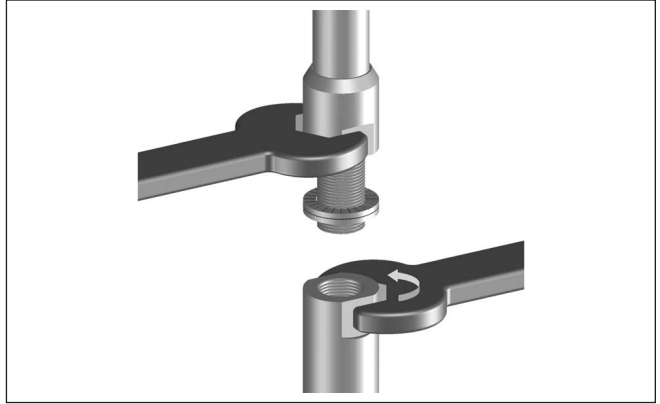


插图. 24: 更换测量绳或测量棒



信息:

必须遵守规定的扭矩，这样才能确保连接部分的最大耐拉能力。

6. 输入新的测量探头长度，必要时输入新的探头型号，然后重新进行调整（为此参见“调试步骤，最小调整 - 最大调整”）。

截短测量绳/测量棒

可以任意缩短测量探头的测量棒或测量绳。

1. 在安装的棒型测量电极的所希望的长度处做好标记。
2. 绳型：松开重锤上的螺纹销钉（3号内六角）
3. 测量绳：拧出螺纹销
4. 测量绳：从铅锤中拉出缆绳
5. 用摩擦锯或钢锯在标记处切断测量绳/测量棒。请在测量绳上注意对下图的说明。
6. 带有铅锤的绳：根据图纸将绳推入铅锤中
7. 带有铅锤的绳：用螺纹销固定绳缆，起动扭矩为 7 Nm (5.16 lbf ft)
带有定心锤的绳缆：用螺纹销固定绳缆，起动扭矩为 7 Nm (5.16 lbf ft)，并将夹紧部件固定在定心锤上。
8. 输入新的测量电极长度，然后重新进行调试（见“调试步骤，最小调整-最大调整”）。

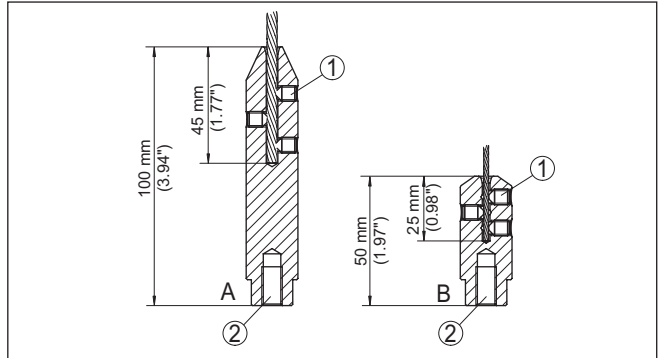


插图. 25: 截短缆式电极

- A 重锤 - \varnothing 4 mm 的绳缆
- B 重锤 - \varnothing 2 mm 的绳缆
- C 定心锤 - 绳缆 \varnothing 2 mm
- 1 螺纹销
- 2 用于环首螺钉的螺纹 M8
- 3 紧固螺钉 - 定心锤

8.7 需要维修时的步骤

如需维修，请与您在公司的联系人联系。

9 拆卸

9.1 拆卸步骤



警告:

在拆卸前应注意危险的过程条件, 比如: 容器或管道内的压力、高温、腐蚀性的或有毒的介质等等。

请参照 "装配" 和 "与供电装置相连接" 章节中的说明, 以相反的顺序合理完成那里规定的步骤。

9.2 废物清除

仪表用可由专业回收企业再利用的材料制成。为此, 我们将电子部件设计成便于分拆式, 并使用可以回收的材料。

WEEE 准则

本仪表不属于欧盟 WEEE 指令的适用范围。根据该指令第 2 条, 如果电气或电子仪表是另一不属于该指令适用范围的设备的一部分, 则它们也不属于该指令的适用范围, 这里指的另一设备比如可能是当地固定的工业设备。

需要报废时, 请将本仪表直接送给专业回收企业, 而不是送往当地社区的废物收集站。

如果您没有将旧仪表作合理报废处理的可能, 请就回收和废物清除事宜与我们联系。

10 附件

10.1 技术参数

一般数据

材料 316L 相当于 1.4404 或 1.4435

与介质接触的材料

- 过程接头 - 棒型 316L 和 PEEK GF30, 合金 C22 (2.4602) 和 PEEK GF30, 904L (1.4539)
- 过程接头 - 绳型 316L 和 PEEK GF30
- 测量棒: \varnothing 8 mm (0.315 in) 316L或合金 C22 (2.4602)
- 测量绳: \varnothing 2 mm (0.079 in) 316 (1.4401)
- 测量绳: \varnothing 4 mm (0.157 in) 316 (1.4401)
- 铅锤 (选购件) 316L
- 仪表侧的过程密封件 (测量绳 / 测量棒通孔) FFKM (Kalrez 6375)
- 过程密封件 由建筑承包商负责 (在带有螺纹的仪表上: Klingersil C-4400 随附)

不与介质接触的材料

- 铝压铸外壳 铝压铸件 AlSi10Mg, 经粉末涂层 (基材: 聚酯)
- 不锈钢外壳 (经电解抛光) 316L
- Second Line of Defense 硼硅酸盐玻璃 GPC 540
- 壳体和壳体盖之间的密封件 硅胶 SI 850 R
- 外壳罩盖上的视窗 (选购件) 聚碳酸酯
- 接地端子 316L
- 电缆螺纹接头 PA, 不锈钢, 黄铜
- 电缆螺纹接头的密封件 NBR
- 电缆螺纹接头的塞头 PA

Second Line of Defense

- Second Line of Defense (SLOD) (第二道防线) 是在壳体下部内以气密通孔形式出现的第二级过程分离, 它能防止介质进入壳体中。
- 承载性材料 316L
- 玻璃浇注体 硼硅酸盐玻璃 GPC 540
- 联系方式 合金 C22 (2.4602)
- 氦泄漏率 $< 10^{-6}$ mbar l/s
- 耐压强度 参见传感器过程压力

过程接口

- 圆柱形管状螺纹 (ISO 228 T1) G $\frac{3}{4}$, G1, G1 $\frac{1}{2}$ (DIN 3852-A)
- 管螺纹, 圆锥形 (ASME B1.20.1) $\frac{3}{4}$ NPT, 1 NPT, 1 $\frac{1}{2}$ NPT
- 法兰 DIN 从 DN 25 起, ASME 从 1" 起

重量

- 仪表重量 (视过程接头) 约 0.8 ... 8 kg (0.176 ... 17.64 lbs)
- 测量棒: \varnothing 8 mm (0.315 in) 约 400 g/m (4.31 oz/ft)

- 测量绳 : \varnothing 2 mm (0.079 in)	约 20 g/m (0.22 oz/ft)
- 测量绳 : \varnothing 4 mm (0.157 in)	约 80 g/m (0.86 oz/ft)
- 重锤	约 325 g (11.5 oz)

测量探头长度 L (从密封面起)

- 测量棒 : \varnothing 8 mm (0.315 in)	至 4 m (13.12 ft)
- 截短精度 (测量棒)	\pm (2 mm + 棒长的 0.05 %)
- 测量绳 : \varnothing 2 mm (0.079 in)	至 32 m (105 ft)
- 测量绳 : \varnothing 4 mm (0.157 in)	至 32 m (105 ft)
- 截短精度 (测量绳)	\pm (2 mm + 绳长度的 0.05 %)

侧面负载

- 测量棒 : \varnothing 8 mm (0.315 in)	4 Nm (3 lbf ft)
绳受到的最大拉力 : \varnothing 2 mm (0.079 in)	1.5 kN (337 lbf)
绳受到的最大拉力 : \varnothing 4 mm (0.157 in)	2.5 kN (562 lbf)
铅锤中的螺纹 (绳型)	M 12

输入变量

测量变量	液位
介质的最小介电常数 - 棒型、绳型	$\epsilon_r > 1.7$

输出变量

输出信号	4 ... 20 mA/HART
输出口信号范围	3.8 ... 20.5 mA/HART (出厂设置)
满足的 HART 规格	7
信号分辨率	0.3 μ A
电流输出口停止运行信号 (可调)	≥ 21.0 mA, ≤ 3.6 mA 为能发现仪表中罕见的硬件故障, 我们建议监测两个干扰值
最大输出电流	21.5 mA
起动电流	
- 接通后 5 ms	≤ 10 mA
- 用于启动时间	≤ 3.6 mA
负载	见电源装置下的负载图
阻尼 (输入变量的 63 %), 可调	0 ... 999 s
HART 输出值, 符合 HART 7 (出厂设置) ¹⁾	
- 第一个 HART 值 (PV)	线性化的物位百分数值
- 第二个 HART 值 (SV)	与物位的间距
- 第三个 HART 值 (TV)	物位的测量可靠性
- 第四个 HART 值 (QV)	电子部件温度
显示值 - 显示和调整模块 ²⁾	
- 显示值 1	充填高度 物位
- 显示值 2	电子部件温度

¹⁾ 输出值可以任意归类。

²⁾ 显示值可以任意归类。

数字式测量分辨率

< 1 mm (0.039 in)

测量精度 (根据 DIN EN 60770-1)

根据 DIN EN 61298-1 的过程基准条件

- 温度 +18 ... +30 °C (+64 ... +86 °F)
- 相对空气湿度 45 ... 75 %
- 气压 +860 ... +1060 mbar/+86 ... +106 kPa (+12.5 ... +15.4 psig)

安装参考条件

- 与内装件之最小间距 > 500 mm (19.69 in)
- 容器 金属, \varnothing 1 m (3.281 ft), 对中安装, 过程接头与容器盖齐平
- 介质 水/油 (介电常数 ~ 2.0)³⁾
- 安装 测量探头末端不与容器底部接触

给传感器设置参数

没有对干扰信号进行抑制

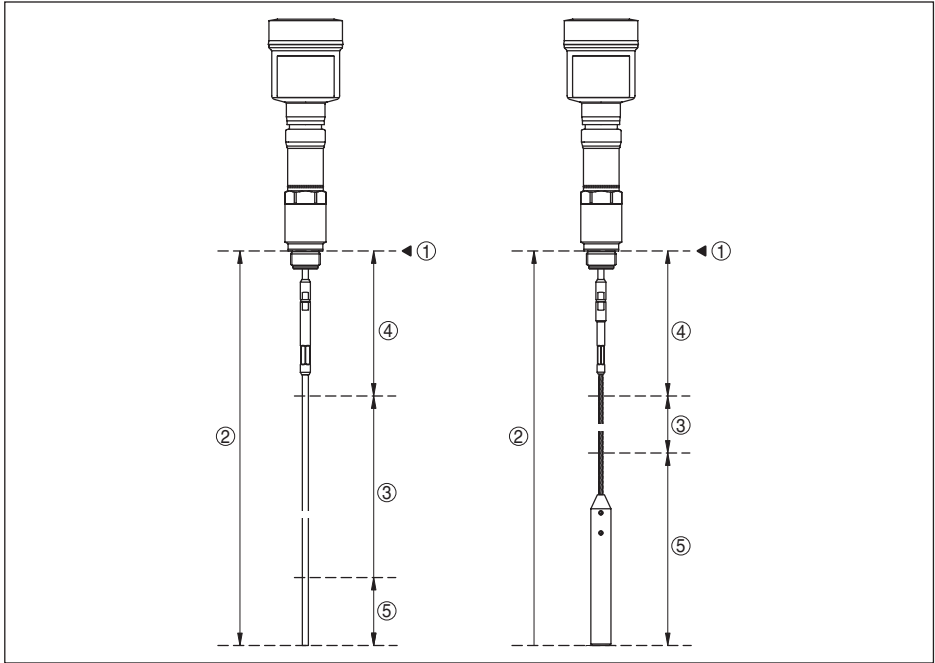


插图. 26: NivoGuide 8200 的测量范围

- 1 基准面
- 2 测量探头长度
- 3 测量范围 (出厂调整针对水中的测量范围)
- 4 上盲区 (参见以下图表 - 灰色标记的区域)
- 5 下盲区 (参见以下图表 - 灰色标记的区域)

典型的测量偏差 - 分离层测量

± 5 mm (0.197 in)

典型的测量偏差 - 总物位 分离层测量

参见以下图表

³⁾ 当分离层测量 = 2.0 吋

典型的测量偏差 - 物位测量⁴⁾⁵⁾

参见以下图表

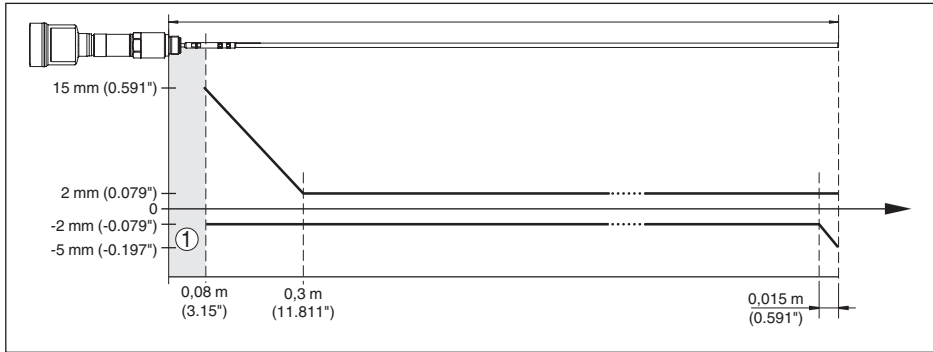


插图. 27: 棒型 NivoGuide 8200 在介质“水”中的测量偏差

- 1 盲区 (在此范围内不能进行测量)
- L 探头长度

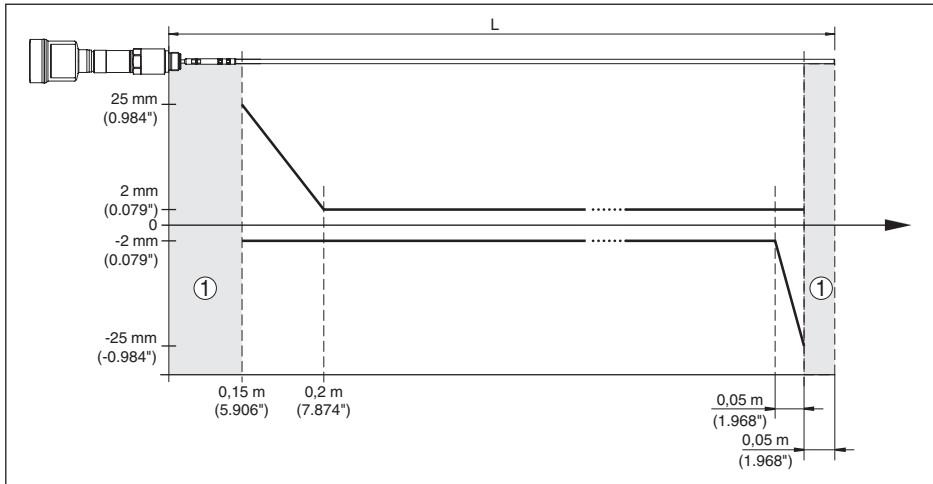


插图. 28: 棒型 NivoGuide 8200 在介质“油”中的测量偏差

- 1 盲区 (在此范围内不能进行测量)
- L 探头长度

⁴⁾ 受不同的安装条件的影响, 可能存在偏差, 但这些偏差可以通过适应性调整或在 DTM 服务模式中改变测量值偏移量来消除

⁵⁾ 通过干扰信号抑制可以优化盲区。

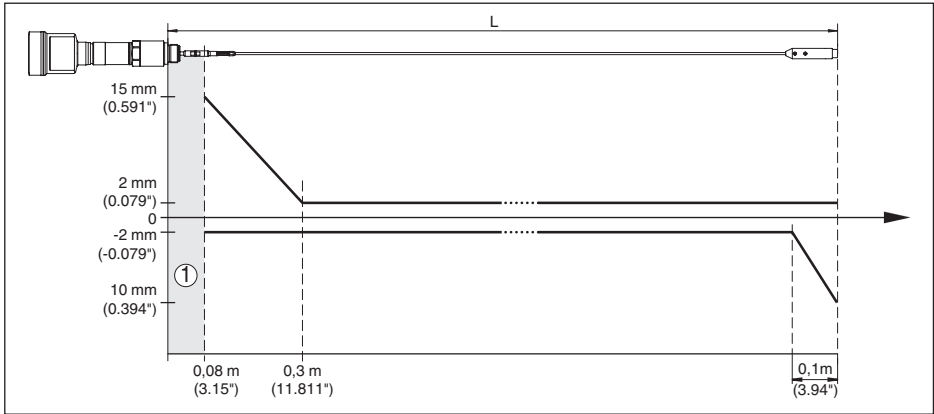


插图. 29: 绳型 NivoGuide 8200 在介质“水”中的测量偏差

- 1 盲区 (在此范围内不能进行测量)
- L 探头长度

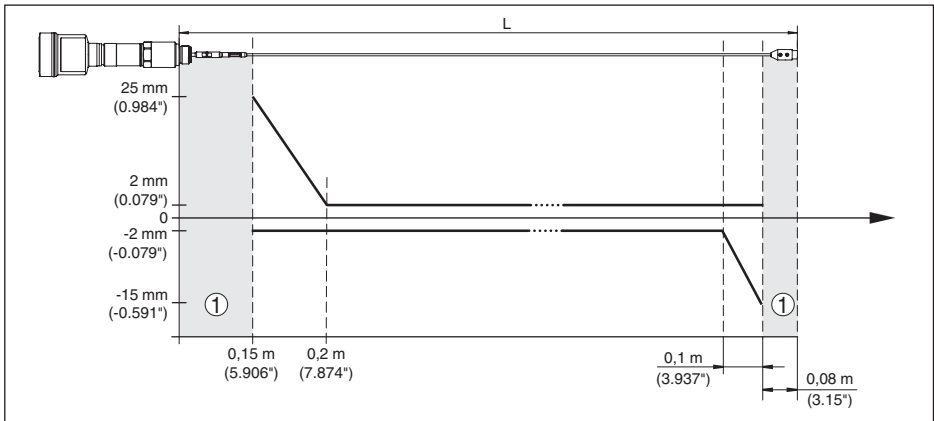


插图. 30: 绳型 (2 mm/0.079 in) NivoGuide 8200 在介质“油”中的测量偏差

- 1 盲区 (在此范围内不能进行测量)
- L 探头长度

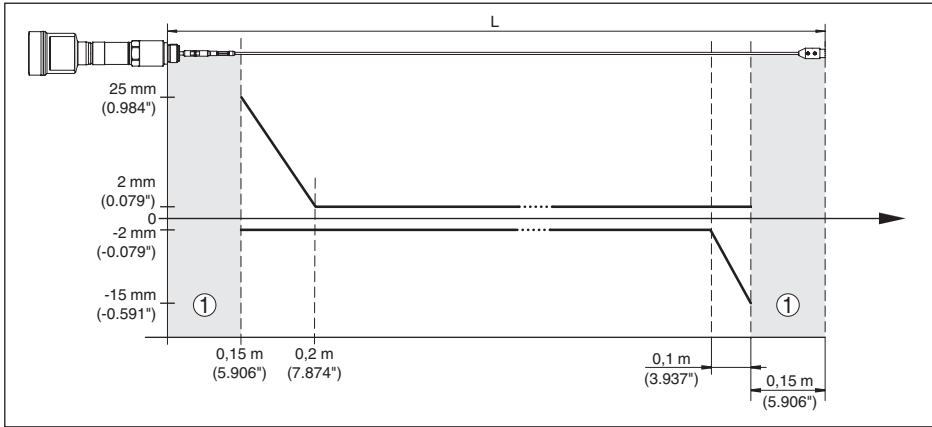


插图 31: 在绳型 (4 mm/0.157 in), 在介质“油”中的测量偏差 NivoGuide 8200

1 盲区 (在此范围内不能进行测量)

L 探头长度

可重复性 $\leq \pm 1 \text{ mm}$

有关安全容差 (SIL) 的说明 Siehe "Safety Manual"

对测量精度的影响变量

用于数字式测量值的数据

温度偏差 - 数字输出 $\pm 3 \text{ mm}/10 \text{ K}$, 针对最大测量范围, 或最大 10 mm (0.394 in)

因 EN 61326 范围内的电磁杂散而导致出现的
额外测量差异 $< \pm 10 \text{ mm}$ ($< \pm 0.394 \text{ in}$)

说明额外适用于电流输出⁶⁾

温度偏差 - 电流输出 $\pm 0.03 \text{ \%}/10 \text{ K}$, 针对 16 mA 的跨度, 或最大 $\pm 0.3 \text{ \%}$

数字 - 模拟转换会导致电流输出口出现偏差

- 非 Ex 和 Ex ia 型 $< \pm 15 \text{ }\mu\text{A}$

- Ex d ia 型 $< \pm 40 \text{ }\mu\text{A}$

因 EN 61326 范围内的电磁杂散而导致出现的
额外测量差异 $< \pm 150 \text{ }\mu\text{A}$

重叠的气体和压力对测量精度的影响

雷达脉冲在介质上方的气体或蒸汽中的传播速度被高压降低, 这一效果与叠加的气体或蒸汽层有关。

下表显示由此对一些典型的气体或蒸汽所产生的测量偏差。给出的数值针对距离。正值表示测得的距离太大, 负值表示测得的距离太小。

气相	温度	压力				
		10 bar (145 psig)	50 bar (725 psig)	100 bar (1450 psig)	200 bar (2900 psig)	400 bar (5800 psig)
空气	20 °C/68 °F	0.22 %	1.2 %	2.4 %	4.9 %	9.5 %
	200 °C/392 °F	0.13 %	0.74 %	1.5 %	3 %	6 %
	400 °C/752 °F	0.08 %	0.52 %	1.1 %	2.1 %	4.2 %

⁶⁾ 也适用于额外的电流输出口 (可选)。

气相	温度	压力				
		10 bar (145 psig)	50 bar (725 psig)	100 bar (1450 psig)	200 bar (2900 psig)	400 bar (5800 psig)
氢气	20 °C/68 °F	0.10 %	0.61 %	1.2 %	2.5 %	4.9 %
	200 °C/392 °F	0.05 %	0.37 %	0.76 %	1.6 %	3.1 %
	400 °C/752 °F	0.03 %	0.25 %	0.53 %	1.1 %	2.2 %
水蒸汽 (饱和蒸汽)	100 °C/212 °F	-	-	-	-	-
	180 °C/356 °F	2.1 %	-	-	-	-
	264 °C/507 °F	1.44 %	9.2 %	-	-	-
	366 °C/691 °F	1.01 %	5.7 %	13.2 %	76 %	-

测量特征和功率数据

测量循环周期	< 500 ms
跳跃响应时间 ⁷⁾	≤ 3 s
最大充填/排空速度	1 m/min 在介电常数 (>10) 至最高 5 m/min 的介质中。

环境条件

环境、仓储和运输温度	-40 ... +80 °C (-40 ... +176 °F)
------------	----------------------------------

过程条件

针对过程条件, 还应额外遵守铭牌上的规格说明, 始终应使用各相应的最低值。

在给定的压力和温度范围内, 测量错误因为过程条件 < 1 % 而导致。

容器压力针对法兰额定压力等级	参见附加说明书 "符合 DIN-EN-ASME-JIS 的法兰"
过程压力	-1 ... +100 bar/-100 ... +10000 kPa (-14.5 ... +1450 psig), 取决于过程接头
过程温度 (螺纹或法兰处的温度)	-20 ... +250 °C (-4 ... +482 °F) 在给定的压力和温度范围内, 因过程条件导致的测量错误低于 1%。

⁷⁾ 在液体应用场合, 测量间距跳跃式改变最多 0.5 米后, 在固料应用场合, 测量间距跳跃式改变最多 2 米后到输出信号首次接受其稳定状态持续时间的 90 % 的时间跨度 (IEC 61298-2)。

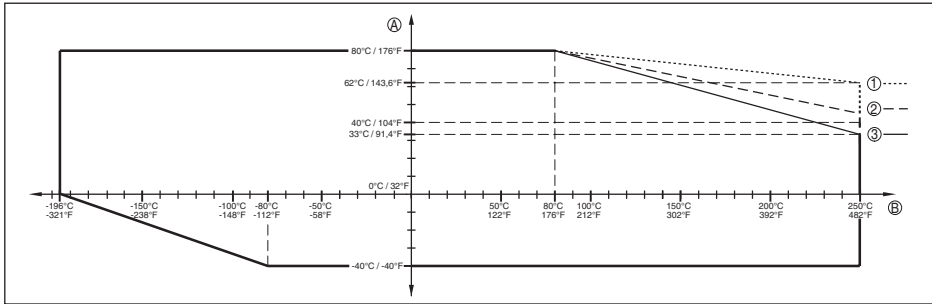


插图. 32: 环境温度 - 过程温度, 标准型

- A 环境温度
B 过程温度 (取决于密封材料)
1 铝壳体
2 不锈钢外壳, 精密铸件
3 不锈钢外壳, 经电解抛光

用 904L (1.4539) 制成的法兰: 参见 ASME B16.5-2013, 表 2-3.11, 许可的温度范围: -60 ... +400 °C (-76 ... 752 °F)

抗振性

- 棒形测量探头

当 5 ... 200 Hz 时为 1 g, 符合 EN 60068-2-6 (振动与共振) (当棒长为 50 cm (19.69 in) 时)

耐冲击性

- 棒形测量探头

当棒长为 50 cm (19.69 in) 时为 25 g, 6 ms, 符合 EN 60068-2-27 (机械冲击)

机电参数 - IP 66/IP 67 和 IP 66/IP 68 型; 0.2 bar

电缆引入口

- M20 x 1.5 1 个电缆螺纹接头 M20 x 1.5 (电缆: \varnothing 6 ... 12 mm), 1 个盲塞 M20 x 1.5
- 1/2 NPT 1 个盲塞 NPT, 1 个封盖 (红色) 1/2 NPT

芯线横截面 (弹力端子)

- 实心电线, 绞合线 0.2 ... 2.5 mm² (AWG 24 ... 14)
- 带有芯线端套的绞合线 0.2 ... 1.5 mm² (AWG 24 ... 16)

机电数据 - IP 66/IP 68 (1 bar) 型

连接电缆

- 结构 四根芯线, 一根提携绳, 屏蔽用的编织物, 金属薄膜, 外套
- 芯线横截面 0.5 mm² (AWG 20)
- 芯线电阻 < 0.036 Ω /m
- 抗拉强度 < 1200 N (270 lbf)
- 标准长度 5 m (16.4 ft)
- 最大长度 180 m (590.6 ft)
- 最小弯曲半径 25 mm (0.984 in), 在 25 °C (77 °F) 时
- 直径约 8 mm (0.315 in)
- 颜色 - 非防爆型 黑色
- 颜色 - 防爆型 蓝色

集成的钟

日期格式	日 月 年
时间格式	12 h/24 h
厂方时区	CET
最大时间误差	每年10.5 分钟

额外的输出变量 - 电子部件温度

范围	-40 ... +85 °C (-40 ... +185 °F)
分辨率	< 0.1 K
测量偏差	±3 K
输出温度值	
- 显示	通过显示和调整模块
- 输出	通过各输出信号

供电

工作电压 U_B	
- 非防爆型仪表, 防爆 (d) 型仪表	9.6 ... 35 V DC
- 本安防爆型 (Ex-ia) 仪表	9.6 ... 30 V DC
- 防爆 (d-ia) 型仪表	15 ... 35 V DC
- 防爆 (d-ia) 型仪表, 带船用许可证	15 ... 35 V DC
工作电压 U_B , 带开启的照明	
- 非防爆型仪表, 防爆 (d) 型仪表	16 ... 35 V DC
- 本安防爆型 (Ex-ia) 仪表	16 ... 30 V DC
- 防爆 (d-ia) 型仪表	无照明 (集成的 ia 屏障)
反极性保护	集成的
可靠的剩余波纹度 - 非防爆型、本安防爆型 (Ex-ia) 仪表	
- 对于 $9.6 \text{ V} < U_B < 14 \text{ V}$	$\leq 0.7 V_{\text{有效}}$ (16 ... 400 Hz)
- 对于 $18 \text{ V} < U_B < 36 \text{ V}$	$\leq 1 V_{\text{有效}}$ (16 ... 400 Hz)
可靠的剩余波纹度 - 本安防爆型 (Ex-d-ia) 仪表	
- 对于 $18 \text{ V} < U_B < 36 \text{ V}$	$\leq 1 V_{\text{有效}}$ (16 ... 400 Hz)
负载电阻	
- 计算	$(U_B - U_{\text{min}})/0.022 \text{ A}$
- 举例 - 在 $U_B = 24 \text{ V DC}$ 时为非防爆仪表	$(24 \text{ V} - 9.6 \text{ V})/0.022 \text{ A} = 655 \Omega$

仪表中的电位连接和电隔离装置

电子部件	无电位连接
额定电压 ⁸⁾	500 V AC
导电式连接	在接地端子和金属过程接头之间

⁸⁾ 在电子部件和金属仪表部件之间实现电分离

电气保护措施

壳体用材料	型式	保护等级符合 IEC 60529	保护等级符合 NEMA
铝	单腔	IP 66/IP 68 (0.2 bar)	Type 6P
	双腔	IP 66/IP 68 (0.2 bar)	Type 6P
不锈钢 (经电解抛光)	单腔	IP 66/IP 68 (0.2 bar)	Type 6P

馈电的电源部分的连接

过压等级 III 的网络

海拔应用高度

- 标准化

至 2000 m (6562 ft)

- 与前置的浪涌保护仪一起使用

至 5000 m (16404 ft)

污染程度 (当使用达到了的壳体保护等级时)

4

保护等级 (IEC 61010-1)

III

10.2 尺寸

以下尺寸图仅代表可能的设计型式的一个片段。

铝壳体

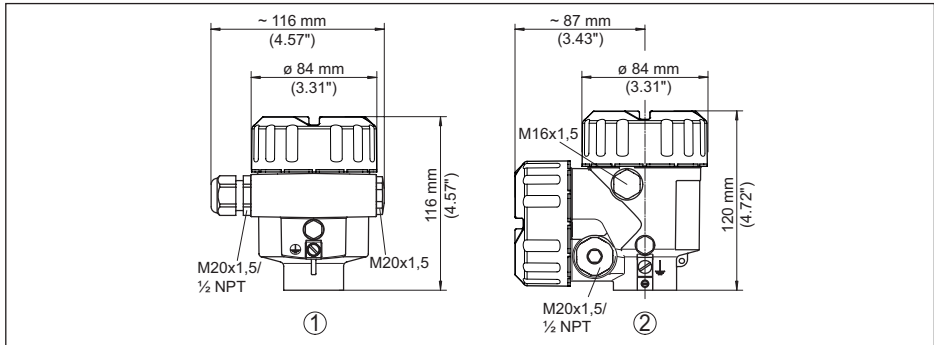


插图. 33: 采用保护等级达 IP 66/IP 68 (0.2 bar) 的壳体型式。(内装显示和调整模块后，壳体高度增加了 9 mm/0.35 in)

1 铝 - 单腔

2 铝 - 双腔

铝壳体，保护等级为 IP 66/IP 68 (1 bar)

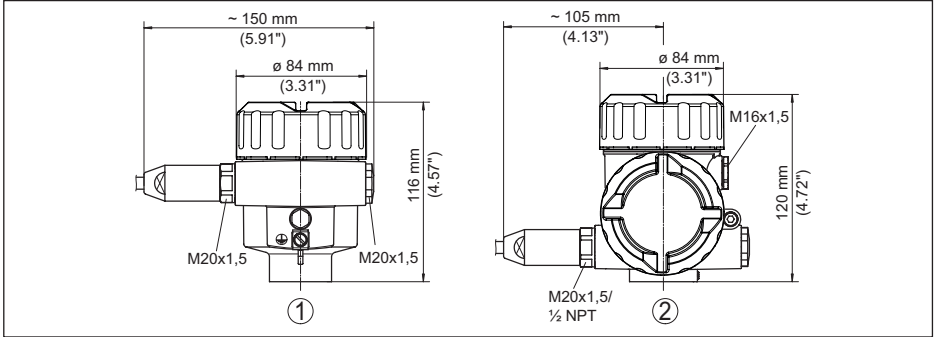


插图 34: 采用保护等级达 IP 66/IP 68 (1 bar) 的壳体型式, (内装显示和调整模块后, 壳体高度增加了 9 mm/0.35 in)

- 1 铝 - 单腔
- 2 铝 - 双腔

不锈钢壳体

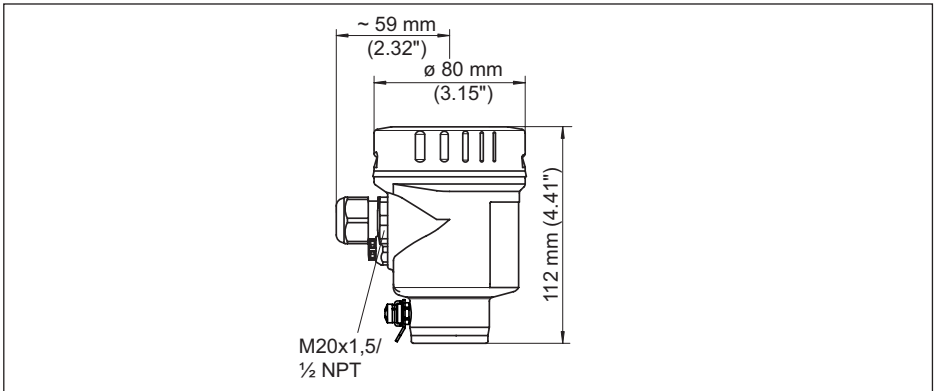


插图 35: 采用保护等级达 IP 66/IP 68 (0.2 bar) 的壳体型式, (内装显示和调整模块后, 壳体高度增加了 9 mm/0.35 in)

- 1 不锈钢制单腔 (经电解抛光)
- 2 不锈钢单腔式 (精铸)
- 3 不锈钢双腔式 (精铸)

采用保护等级达 IP 66/IP 68 (1 bar) 的不锈钢壳体

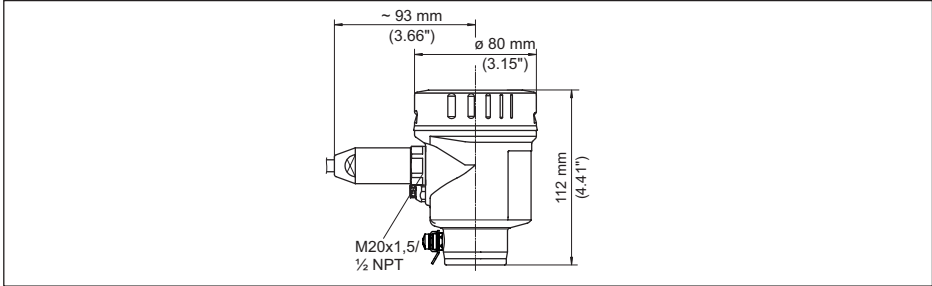


插图. 36: 采用保护等级达 IP 66/IP 68 (1 bar) 的壳体型式, (内装显示和调整模块后, 壳体高度增加了 9 mm/0.35 in)

- 1 不锈钢制单腔 (经电解抛光)
- 2 不锈钢单腔式 (精铸)
- 3 不锈钢双腔式 (精铸)

NivoGuide 8200, 带铅锤的绳型

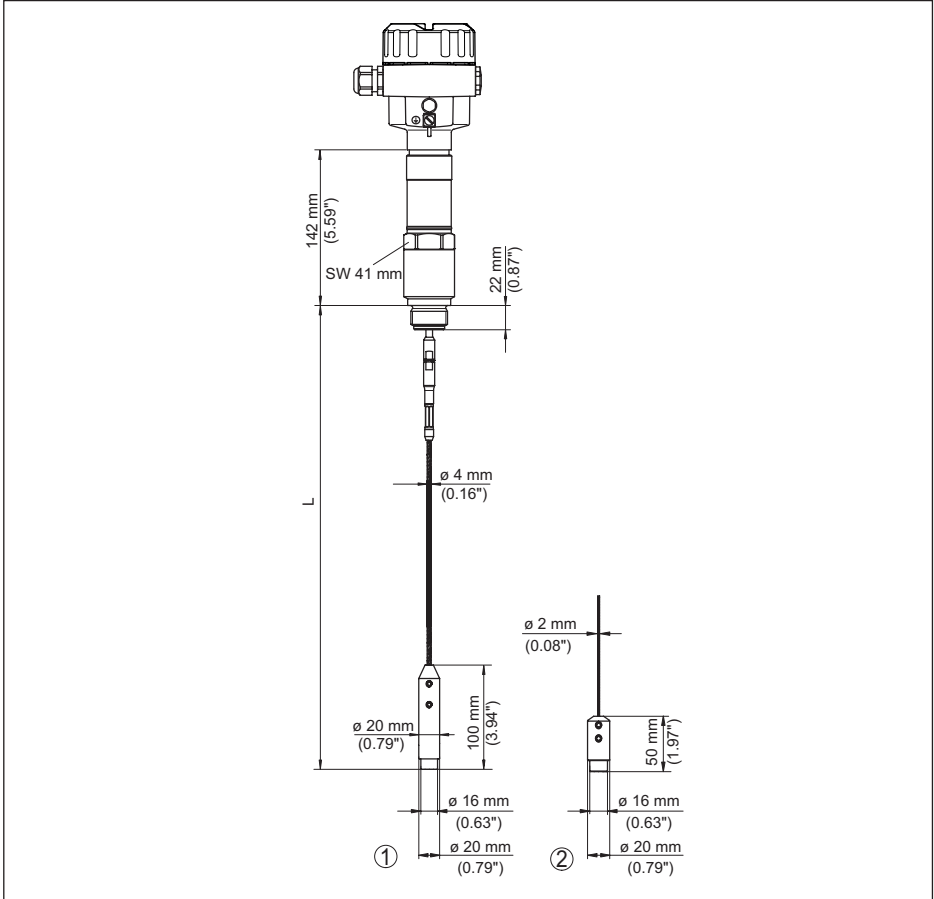


插图. 37: NivoGuide 8200, 带铅锤 (所有铅锤都带有用于环首螺钉的螺纹孔 M8) 的绳型

- L 传感器长度, 参见 "技术参数" 一章
- 1 测量绳 \varnothing 4 mm (0.157 in)
- 2 绳 \varnothing 2 mm (0.079 in)
- 3 容器绝缘的最大高度

NivoGuide 8200, 带定心锤的绳型

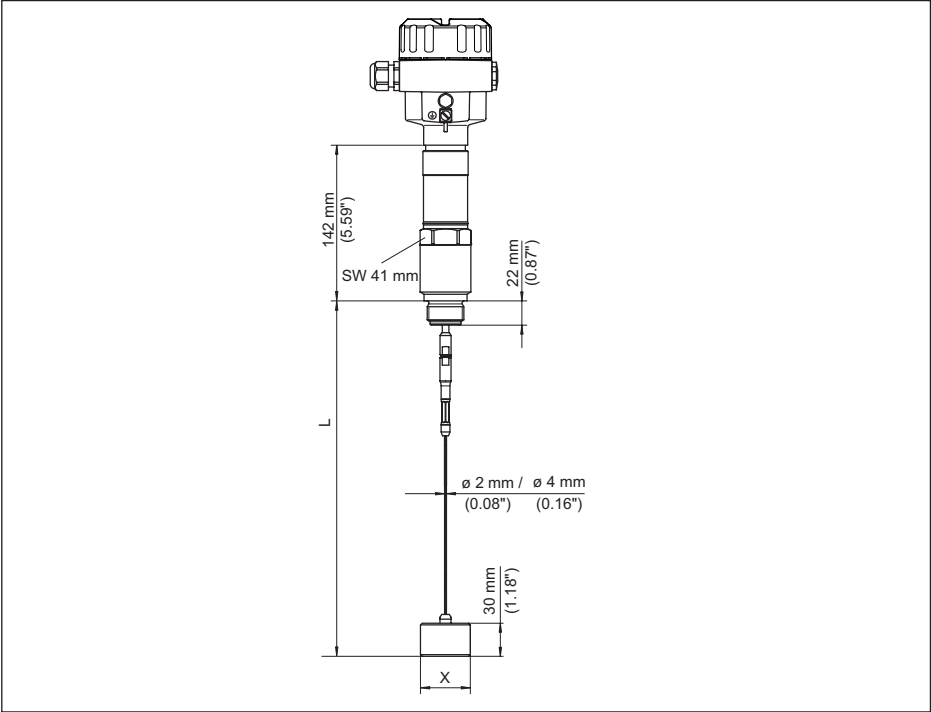


插图. 38: NivoGuide 8200, 带对中重量的螺纹型

L 传感器长度, 参见 "技术参数" 一章

x
 ø 40 mm (1.57 in)
 ø 45 mm (1.77 in)
 ø 75 mm (2.95 in)
 直径 95 mm (3.74 in)
 (参见附加说明书 "对中")

1 容器绝缘的最大高度

NivoGuide 8200, 棒型

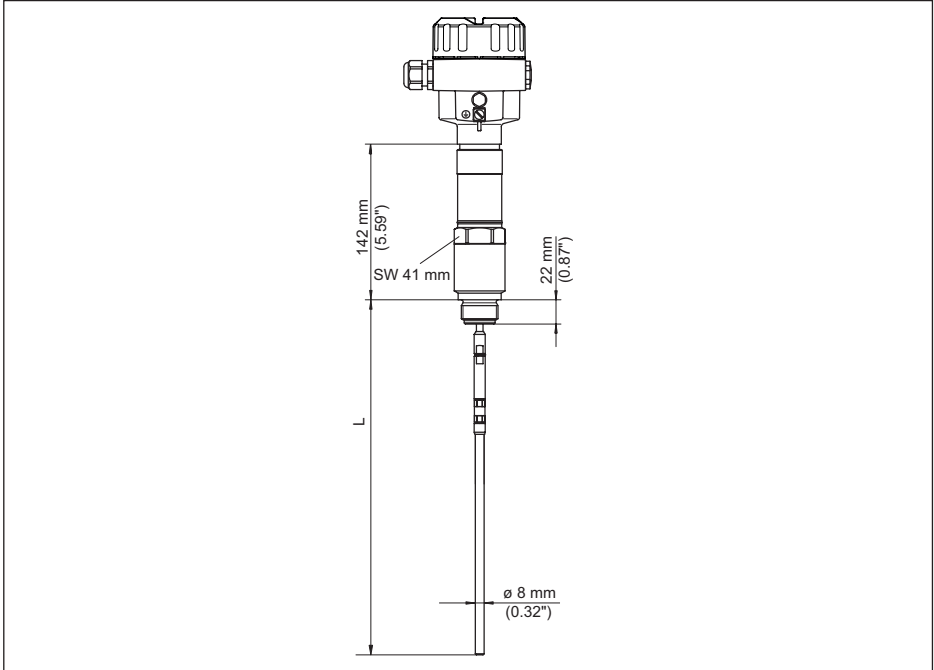


插图. 39: NivoGuide 8200, 螺纹型

- L 传感器长度, 参见 "技术参数" 一章
- 1 容器绝缘的最大高度

10.3 商标

使用的所有商标以及商业和公司名称都是其合法的拥有人/原创者的财产。

INDEX

Symbole

专用参数 46
主菜单 30
仪表状态 39
传感器特征 46
出厂校准日期 46
功能原理 8
功能安全性 (SIL) 24
功能检验 25, 37
单位 31
双腔式壳体的电子部件腔 22
复位 41
复制传感器的设置值 44
复检 41
安装位置 12
容器绝缘件 18
峰值 39
应用 32
应用领域 8
抑制 34
抑制干扰信号 35
排除故障 51
探头类型 46
探头长度 31
接地 20
操作系统 30
放行操作 36
故障
- 纠正 51
日期/钟点时间 41
显示格式 38
曲线显示
- 回音曲线 40
校准日期 46
检查输出口信号 51
模拟 40
气相 32
流入的介质 14
测量值显示 38
测量值的缩放 44, 45
测量偏差 51
测量可靠性 39
测量点名称 31
照明 38
电子部件腔和接线腔 22
电气连接 21
电流输出 45
电流输出 2 37
电流输出变量 45
电流输出 最小 / 最大 35
电流输出模式 35
电流输出调整值 45
线性化 34
维修 55
语言 38
读取信息 46
调整

- 最大调整 33
- 最小调整 33, 34
调试时的回音曲线 40
铭牌 7
按钮功能 29
验证参数 27
默认值 42

H

HART 地址 46

M

Mediumtyp 31

N

NAMUR NE 107 48
- Failure 49
- Function check 50
- Maintenance 50
- Out of specification 50

P

PIN 24, 36

S

SIL 24



Printing date:

关于传感器和分析处理系统的供货范围，应用和工作条件等说明，请务必关注 本操作说明书的印刷时限。
保留技术数据修改和解释权

Technical support

Please contact your local sales partner (address at www.uwt.de). Otherwise please contact us:

UWT GmbH
Westendstraße 5
87488 Betzigau
Germany
Phone +49 831 57123-0
Fax +49 831 76879

info@uwt.de
www.uwt.de