

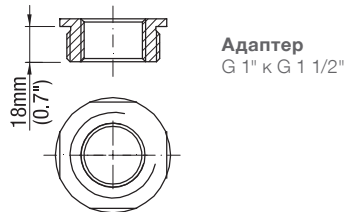
Содержание

	Стр.
CN 4000	2
CN 7000	3
CN 8000	4
MN 4000	6
NB 3000	7
NB 4000	10
NC 8000	13
NG 3000	14
NG 8000	14
NR 3000	15
NR 4000	17
NR 7000	22
RF 3000	28
RF 8000	30
RN 3000/6000	32
RN 4000	36
VN 1000/2000/5000/6000	38
VN 4000	41

CN 4000 Принадлежности / Запасные части

Принадлежности

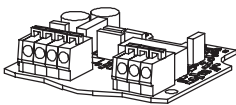
	Адаптер G 1" к G 1 1/2"
bu400606	Алюминий
bu400607	1.4305 (303)
	Адаптер G 1" к NPT 1 1/4"
bu400618	Алюминий
bu400619	1.4305 (303)
	Адаптер G 1" к NPT 1 1/2"
bu400610	Алюминий
bu400611	1.4305 (303)
zu400200	Набор для укорачивания кабеля CN4050



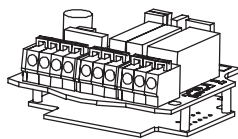
Запасные части

Для исполнений	Электроника	Номер артикула
CN 4020 Версия 120°C	Реле SPDT 21..27B DC	pl406100
	Реле DPDT 21..230B AC 21..45B DC	pl406110
	PNP 20..40B DC	pl406120
CN 4020 Версия 180°C	Реле DPDT 21..230B AC 21..45B DC	pl406111
	PNP 20..40B DC	pl406121
CN 4030 CN 4050	Эти исполнения не имеют возможности замены электроники в корпусе зонда. Запасные части не доступны.	

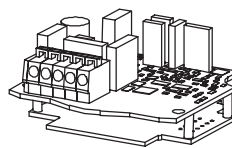
Реле SPDT



Реле DPDT



PNP



CN 7000 Принадлежности / Запасные части

Принадлежности

	Адаптер ⁽¹⁾
bu400620	с G 1" на G 1 1/2" DIN ISO 228-1 1.4404 (316L)
bu400631	с NPT 3/4" на NPT 1 1/4" ASME B 1.20.1 1.4404 (316L)
bu400630	с NPT 3/4" на NPT 1 1/2" ASME B 1.20.1 1.4404 (316L)
bu400514	Технологическое подключение EHEDG ⁽²⁾ Приварн. муфта заподлицо со стенкой емкости D 30/ G 1/2", 1.4404 (316L), с отверстием.
	Защитный колпачок ⁽³⁾
cl440402	G 1" DIN ISO 228-1 PPS
cl440411	NPT 3/4" ASME B 1.20.1 PPS
zu400000	Набор для укорачивания CN 7150 - кабельное удлинение

⁽¹⁾ Макс. давление процесса: -1 до 25 Бар (363 psi)

⁽²⁾ Подходит к CN 7120 с технологическим подключением G 1/2", гигиеническое исполнение (Поз.5 А) и EHEDG сертификат (Поз.24 а).

Макс. давление процесса: -1 до 25 Бар (363 psi)

⁽³⁾ Подходит к CN 7120 с технологическим подключением G 1/2" (Поз.5 В).

Макс. Давление процесса: -1 до 10 Бар (146 psi)

Дополнительные продукты (производство сторонних компаний)

Внешний преобразователь сигнала для электроники 8/16 mA

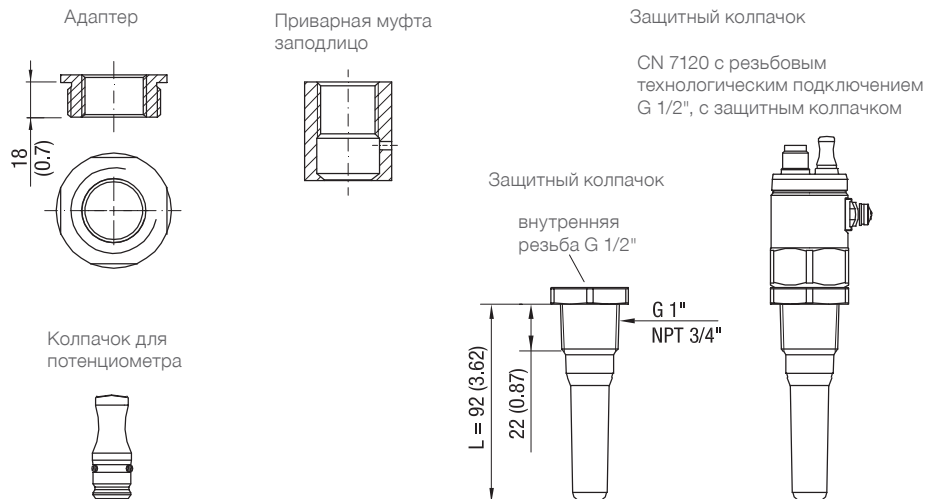
Режим работы 8/16 mA, 2-ух провод. токовая петля:
Вход: 8/16 mA с прибора CN 7000
Выход: Реле
Искробезопасное исполнение и неискробезопасное исполнение.
Включает самодиагностику после подачи напряжения питания и нажатие контрольной кнопки на преобразователе сигнала (дистанционный тест)
Возможные производители / тип:
Siemens: Sitrans SCSC (одноканальный) или TCSC (двухканальный)
Другие производители возможны по запросу (zu400005)

Ответный штекер M12

4 полюсный, жен., для исполнения CN 7000 с штекером M12:
Возможные производители / тип:
Phoenix Contact: SACC-M12 - Serie
Lapp: EPIC Sensor M12 V4A
Murr Elektronik: M12 Bu. - Serie
Перед применением проверьте пожалуйста данные и параметры указанные производителем

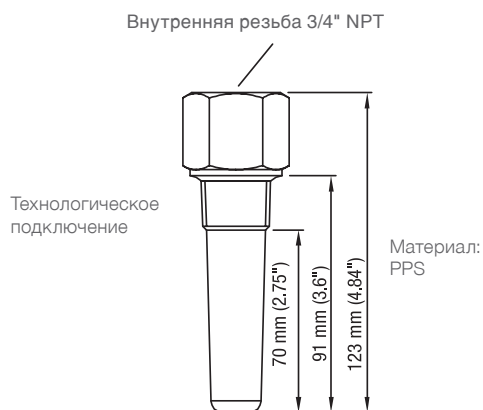
Запасные части

zu400001	Колпачок для потенциометра, для корпуса D 35мм (1.38"), вкл. уплотнения
zu400002	Кабельный ввод M20 x 1,5 (выбираемо также для Ex-исполнений)
zu400003	Крышка, для корпуса D 65мм (2.56")
zu400004	Уплотнение крышки, для корпуса D 65мм (2.56")



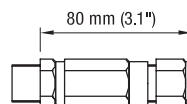
CN 8000 Принадлежности

- cl440102 Защитная гильза, технологическое подключение 3/4" NPT (PPS) ⁽¹⁾
- cl440103 Защитная гильза, технологическое подключение 1" BSPT (PPS) ⁽¹⁾
- em440041 Кабельный ввод M20 x1.5 Ex-d



Защитная гильза
(1) Необходим датчик с технологическим подключением 3/4" NPT (Поз.5+6 0A).

Кабельный ввод M20x1.5 Ex-d



Для применения с исполнением ATEX, TP TC (Поз.2 Т,Л).
Тип: сталь ТЗСДС 246560

CN 8000 Запасные части

Подходит к / Код модели	Артикул запасной части
-------------------------	------------------------

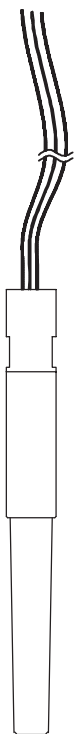
Электроника

Электроника состоит из двух частей и присутствует в корпусе и зонде.
Пожалуйста проконтактируйте производителя.

Принадлежности для кабельной версии

Подходит к испол.: Стандартная электроника	PPS сенсор	FKM уплотнение	Поз. 4E 8P,Q,Z 10A	pl440100
Подходит к испол.: Стандартная электроника	PVDF сенсор	FKM уплотнение	Поз. 4E 8P,Q,Z 10B	pl440110
Подходит к испол.: Стандартная электроника	PPS сенсор	FFKM уплотнение	Поз. 4E 8P,Q,Z 10A 17x	pl440120
Подходит к испол.: Стандартная электроника	PVDF сенсор	FFKM уплотнение	Поз. 4E 8P,Q,Z 10B 17x	pl440130
Подходит к испол.: Циф. электр.	PPS сенсор	FKM уплотнение	Поз. 4F 8P,Q,Z 10A	pl440140
Подходит к испол.: Циф. электр.	PVDF сенсор	FKM уплотнение	Поз. 4F 8P,Q,Z 10B	pl440150
Подходит к испол.: Циф. электр.	PPS сенсор	FFKM уплотнение	Поз. 4F 8P,Q,Z 10A 17x	pl440160
Подходит к: Циф. электр.	PVDF сенсор	FFKM уплотнение	Поз. 4F 8P,Q,Z 10B 17x	pl440170

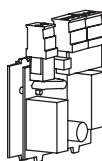
Принадлежности для кабельной версии



Вкл. крепежные элементы

MN 4000 Запасные части

Управляющая плата	Артикул
Реле DPDT 21..230В AC 22..45В DC	p405265
PNP 20..40В DC	p405266



NB 3000 Принадлежности

Монтажный набор

Винты и подкладочные шайбы для крепления прибора на фланце

	Материал	Винты	Подкладочные шайбы	Гайки
zu107000	Нерж. сталь / A2	4 шт. M16x60	8 шт.	4 шт.

Уплотнение фланца

Уплотнитель для монтажа прибора на фланце.

Материал: Неопрен (85°C), температуростойкий полимер AFM30 (250°C)

	Подходит для	Макс. Темп.	Подходящий монтажный набор
di300125	DN100 PN16 / 4"	+85°C (185°F)	zu107000
di300108	DN100 PN16 / 4"	+250°C (482°F)	zu107000
di300127	2" / 3" 150lbs	+85°C (185°F)	zu107000
di300128	2" / 3" 150lbs	+250°C (482°F)	zu107000

NB 3000 Запасные части

Катушка с тросом (катушка с тросом комплектуется всеми необходимыми для ее монтажа элементами)

sl102243	Катушка с тросом, трос 30м* (отсек для троса 13мм*) Температура процесса max. 80°C
sl102240	Катушка с тросом, трос 30м* (отсек для троса 33мм*) Температура процесса max. 80°C
sl102242	Катушка с тросом, трос 30м для повышенной коррозионостойкости (покрыт пластиком)

Катушка с лентой (катушка с лентой комплектуется всеми необходимыми для ее монтажа элементами)

sb102240	Катушка с лентой, лента 40м
-----------------	-----------------------------

Чувствительные грузы

Все чувствительные грузы поставляются с монтажным набором для правильного крепежа на тросе/ленте. Поставка без троса/ленты

Измерение сыпучих материалов

sl102220	Чувствительный груз для троса	PVC без шпенька
sl102221	Чувствительный груз для троса	PVC со шпеньком
sl102222	Чувствительный груз для троса	Нержавеющая сталь, d75мм (3,0")
sl102228	Чувствительный груз для троса	Нержавеющая сталь, d42мм (1,65")
sl102223	Чувствительный груз для троса	С фиксирующими упорами
sl102224	Чувствительный груз для троса	Складной экран
sl102225	Чувствительный груз для троса	Паук
sl102226	Чувствительный груз для троса	Баллон
sl102227	Чувствительный груз для троса	Буюк
sb102221	Чувствительный груз для ленты 40м	PVC со шпеньком
sb102222	Чувствительный груз для ленты 40м	Нержавеющая сталь
sb102223	Чувствительный груз для ленты 40м	С фиксирующими упорами
sb102224	Чувствительный груз для ленты 40м	Складной экран
sb102225	Чувствительный груз для ленты 40м	Паук
sb102226	Чувствительный груз для ленты 40м	Баллон
sb102227	Чувствительный груз для ленты 40м	Буюк

Определение границы раздела сред

sl102230	Чувствительный груз для троса	PVC с металлической сердцевинкой
sb102230	Чувствительный груз для ленты	Нержавеющая сталь

Монтажный набор без чувствительного груза

sl100270	Для тросового исполнения до 80°C
zu108030	Для ленточного исполнения

Мотор

gm102202	Мотор стандартный
gm102211	Мотор с увеличенным ресурсом

Электроника

pl102691	Электроника	98 .. 253В 50-60Гц	0/4-20мА Modbus	Реле, счетный имп. (5см 10см 1/6ft 1/3ft)
pl102690	Электроника	98 .. 253В 50-60Гц	0/4-20мА Modbus	Реле, счетный имп. (1см 2.5см 1/20ft 1/10ft)
pl102692	Электроника	98 .. 253В 50-60Гц	0/4-20мА Profibus DP	Реле, счетный имп. (5см 10см 1/6ft 1/3ft)
pl102696	Электроника	20 .. 28В DC	0/4-20мА Modbus	Реле, счетный имп. (5см 10см 1/6ft 1/3ft)
pl102695	Электроника	20 .. 28В DC	0/4-20мА Modbus	Реле, счетный имп. (1см 2.5см 1/20ft 1/10ft)
pl102697	Электроника	20 .. 28В DC	0/4-20мА Profibus DP	Реле, счетный имп. (5см 10см 1/6ft 1/3ft)

Необходимые данные: Тросовое или ленточное исполнения; необходимые предустановки в меню

Внутреннее отопление

em100372	220 Ом	Для напряжения питания 98 .. 253В 50-60Гц В
em100371	8 Ом	Для напряжения питания 20 .. 28В DC

Погодозащитный кожух

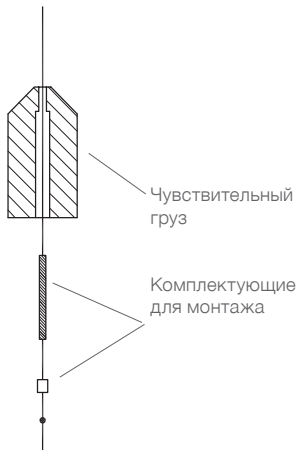
zu400215

NB 3000 Запасные части

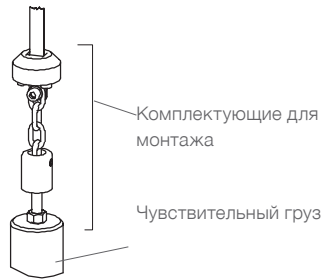
Чувствительные грузы/ Монтажные элементы

Для надежного присоединения к тросу / ленте чувствительные грузы поставляются с указанной ниже комплектацией

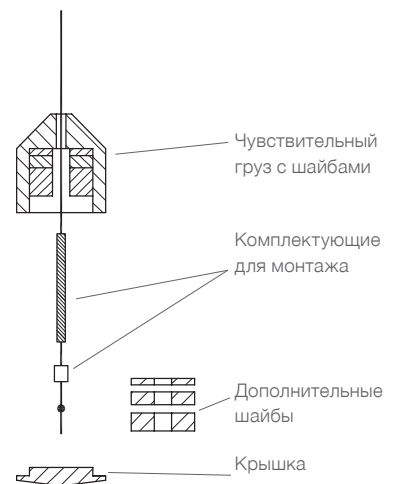
Измерение сыпучих материалов: тросовое исполнение



Измерение сыпучих материалов: ленточное исполнение Определение границы раздела сред: ленточное исполнение

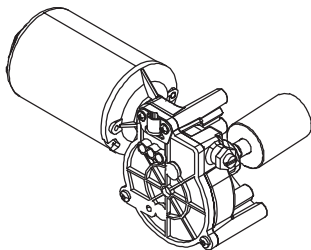


Определение границы раздела сред: тросовое исполнение

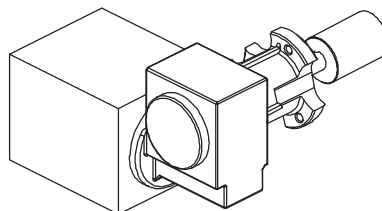


Мотор

Мотор стандартный

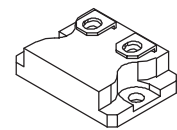


Мотор с увеличенным ресурсом



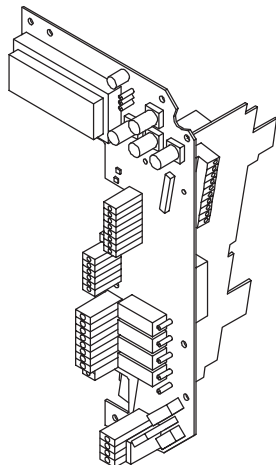
Поставка включает: кабель, штекер, уплотнение, указания по монтажу

Отопительный элемент

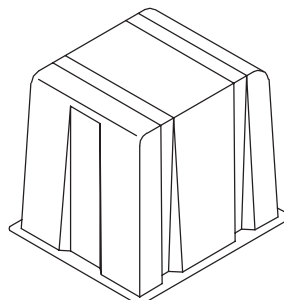


Поставка включает: кабель и штекер

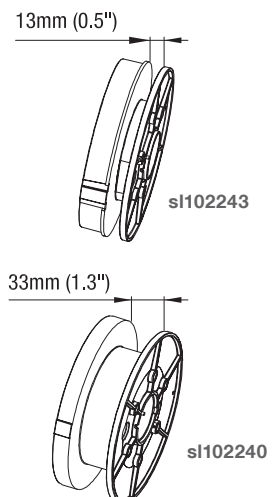
Электронный модуль



Погодозащитный кожух



Катушка с тросом



NB 4000 Принадлежности

Монтажный набор для закрепления фланца

zu107000 4 винта M16x60, 8 подкладочных шайб, 4 гайки. Нержавеющая сталь

Уплотнение фланца

di300125 Уплотнение фланца для DN100 PN16 / 4" (Неопрен)

di300127 Уплотнение фланца для 2" / 3" 150lbs (Неопрен)

Адаптер NPT 1 1/2" к NPT 3"

zu103100 Резьба коническая ANSI B1.20.1, Алюминий

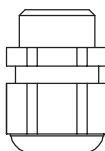
Kabelverschraubung

em400589 Кабельный ввод с двумя входами M25x1,5, клеммный отсек 2x4,5-7мм, -20 .. +70°C

em400573 Кабельный , M20x1,5, клеммный отсек 6-12mm, -40 .. +70°C.



Адаптер NPT 1 1/2" к NPT 3"



Кабельный ввод с двумя входами

NB 4000 Запасные части

Катушка с тросом / лентой (катушка с тросом / лентой комплектуется всеми необходимыми для ее монтажа элементами)

sl103239	Катушка с тросом, длина троса 15м
sl103240	Катушка с тросом, длина троса 30м
sb103239	Катушка с лентой, длина ленты 15м
sb103240	Катушка с лентой, длина ленты 30м

Чувствительные грузы

Все чувствительные грузы поставляются с монтажным набором для правильного крепежа на тросе/ленте. Поставка без троса/ленты

Для тросового исполнения:

sl103231	PVC без шпенька
sl103232	PVC со шпеньком
sl103233	Нержавеющая сталь без шпенька
sl103234	Нержавеющая сталь со шпеньком
sl103235	Складной экран

Для ленточного исполнения:

sb103231	PVC без шпенька
sb103232	PVC со шпеньком
sb103233	Нержавеющая сталь без шпенька
sb103234	Нержавеющая сталь со шпеньком
sb103235	Складной экран

Монтажные элементы без чувствительного груза

sl100280	Для тросового исполнения
zu108030	Для ленточного исполнения

Мотор

gm103202	Мотор
-----------------	-------

Электроника

pl103690	230В 50-60Гц	4-20мА	без 2 реле ⁽¹⁾
pl103691	230В 50-60Гц	4-20мА	с 2 реле ⁽¹⁾
pl103696	230V 50-60Hz	Modbus	без 2 реле ⁽¹⁾
pl103692	115В 50-60Гц	4-20мА	без 2 реле ⁽¹⁾
pl103693	115В 50-60Гц	4-20мА	с 2 реле ⁽¹⁾
pl103697	115V 50-60Hz	Modbus	без 2 реле ⁽¹⁾
pl103694	20 .. 28В DC	4-20мА	без 2 реле ⁽¹⁾
pl103695	20 .. 28В DC	4-20мА	с 2 реле ⁽¹⁾

Необходимые данные: Тросовое или ленточное исполнение; Диапазон измерения 15м или 30м; дальнейшие, возможно необходимые, установки в меню

Внутреннее отопление ⁽²⁾

em100373	680 Ом	Для напряжения питания 230В 50-60Гц
em100374	220 Ом	Для напряжения питания 115В 50-60Гц
em100375	8,2 Ом	Для напряжения питания 20 .. 28В DC

Погодозащитный кожух

zu400217

⁽¹⁾ Включает блок электроники для управления внутренним отоплением (необходимо для опции Поз.22)

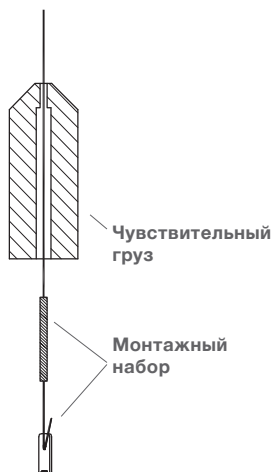
⁽²⁾ Для замены уже существующего отопления.
В случае последующего дооснащения отоплением необходимо наличие блока для управления отоплением (проконсультируйтесь с производителем).

NB 4000 Запасные части

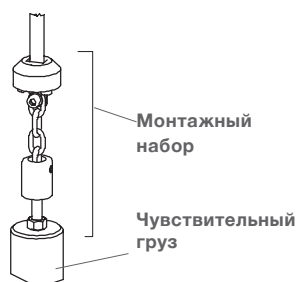
Чувствительные грузы/ Монтажные элементы

Для надежного крепления чувствительных грузов к тросу / ленте все чувствительные грузы поставляются с указанными принадлежностями.

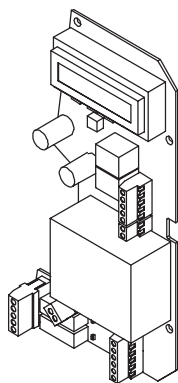
Тросовое исполнение



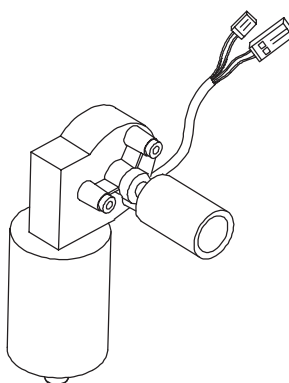
Ленточное исполнение



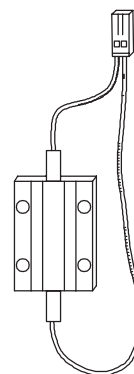
Электроника



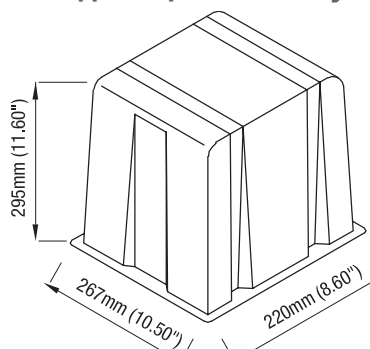
Мотор



Отопительный элемент



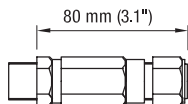
Погодозащитный кожух



NC 8000 Принадлежности / Запасные части

Принадлежности

em440041 Кабельный ввод M20x1.5 Ex-d

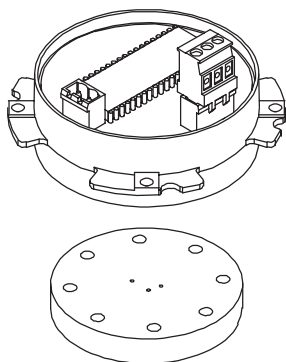


Для применения с исполнением ATEX, TP TC (Поз.2 T,L).
Тип: сталь ТЗСДС 246560

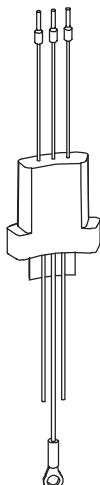
Запасные части

	Подходит к / Код модели	Артикул запасной части
Электронный модуль		
Электронный модуль 2-ухпроводный 4 - 20 мА	Поз. 4 А	pl440300
Барьер безопасности (необходим для исполнений Ex)	Поз. 4 А Поз. 2 T,W,U,N,D	pl440060
Комплекующие тросового удлинения		
1.4404 (SS316L), вкл. крепежные элементы. Трос может быть укорочен заказчиком		
"L"=1 м (39.4") Трос без покрытия PFA (Пользователь может укоротить трос)	Поз. 8 Z Поз. 9 2	zu440100
"L"=5 м (197") Трос без покрытия PFA (Пользователь может укоротить трос)	Поз. 8 Z Поз. 9 2	zu440110
"L"=10 м (394") Трос без покрытия PFA (Пользователь может укоротить трос)	Поз. 8 Z Поз. 9 2	zu440120
"L"=20 м (787") Трос без покрытия PFA (Пользователь может укоротить трос)	Поз. 8 Z Поз. 9 2	zu440130
"L"=1 м (39.4") Трос с покрытием PFA (Пользователь НЕ может укоротить трос)	Поз. 8 Z Поз. 9 3	zu440300
"L"=5 м (197") Трос с покрытием PFA (Пользователь НЕ может укоротить трос)	Поз. 8 Z Поз. 9 3	zu440310
"L"=10 м (394") Трос с покрытием PFA (Пользователь НЕ может укоротить трос)	Поз. 8 Z Поз. 9 3	zu440320
"L"=20 м (787") Трос с покрытием PFA (Пользователь НЕ может укоротить трос)	Поз. 8 Z Поз. 9 3	zu440330
Груз для тросового исполнения		
Отдельный элемент, 1.4404 (SS316L), (применим только для троса без покрытия PFA)	Поз. 8 Z Поз. 9 2	zu440350
Крепежное кольцо		
Отдельный элемент, 1.4404 (SS316L), (прим. только для троса с покрытием PFA)	Поз. 8 Z Поз. 9 3 Поз. 18 x	zu440360

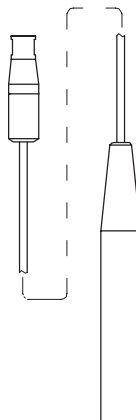
Электронный модуль



Барьер безопасности



Тросовое удлинение



Груз для тросового исполнения

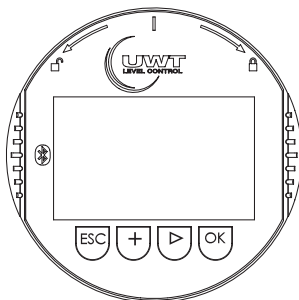


Крепежное кольцо

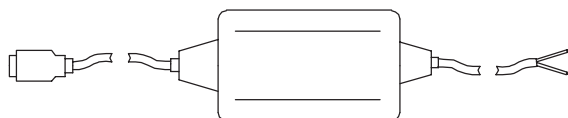
NG 3000 / NG 8000 Принадлежности

- р1400510 Модуль индикации и настройки (съёмный)
- zu400530 Модем HART
USB HART адаптер для связи компьютера с NG 8000, для параметрирования и сервиса.

Модуль индикации
и настройки



Модем HART



NR 3000 Принадлежности

zu400500	Адаптер с резьбы M20x1.5 на резьбу NPT 1/2"
zu400510	Солнцезащитная крышка Нержавеющая сталь 1.4301/304
zu400520	Воздушный клапан Подключение сжатого воздуха для трубы диаметром 6мм. Открывается при давлении прим. 0.5 Бар).
zu400530	HART Modem USB HART протокол для подключения ПК к NR 3000, для ввода в эксплуатацию и обслуживание

Защитная шайба для сенсора

Защита линзовой антенны от запотевания, пыли, налипания, кристаллизирующихся материалов
Для монтажа между фланцем прибора и фланцем емкости .
Материал PTFE. Применим до 100°C, 0,5Бар, диапазон измерения до 40м. Не в комбинации с возд. клап.

zu400450	Подходит для 80 мм/ 3" фланца
zu400451	Подходит для 100 мм/ 4" фланца
zu400452	Подходит для 150 мм/ 6" фланца

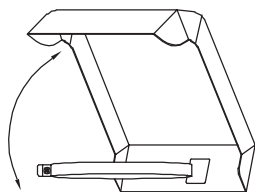
Крепежные элементы для монтажа прибора на фланце

zu107010	8 болтов M16x60, 16 шайб, 8 гаек. нерж. сталь подходит для фланцев 80мм/3" и 100мм/4"
zu107020	8 болтов M20x60, 16 шайб, 8 гаек. нерж. сталь подходит для фланцев 150мм/6"

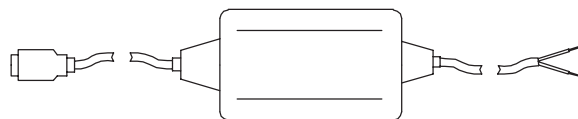
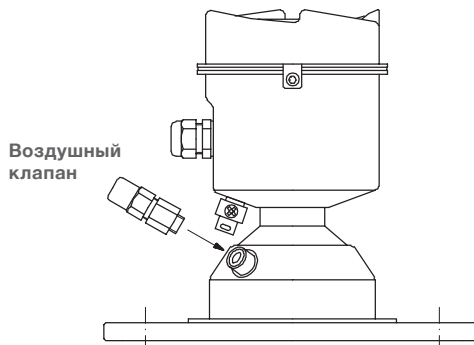
Уплотнения для монтажа прибора на фланце

Уплотнение фланца, подходит для плоского фланца или регулируемого фланца, EN 1092-1 (PN16), ASME B16.5 (150 lb), JIS 2220 (10K) Материал AFM30, макс. 250°C

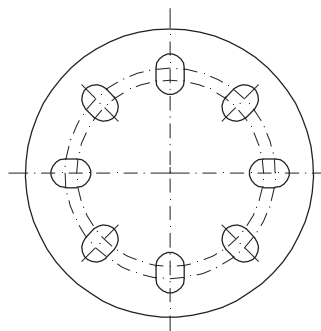
di300135	80мм/3"
di300136	100мм/4"
di300137	150мм/6"



Солнцезащитная крышка



HART Modem



NR 3000 Запасные части

Запасные части

Зап. части /
Ном. артик.

Электроника

Съемный дисплей	pl400500
Электромодуль, диапазон измерения до макс. 40м	pl400501
Электромодуль, диапазон измерения до макс. 100м	pl400502

Уплотнения

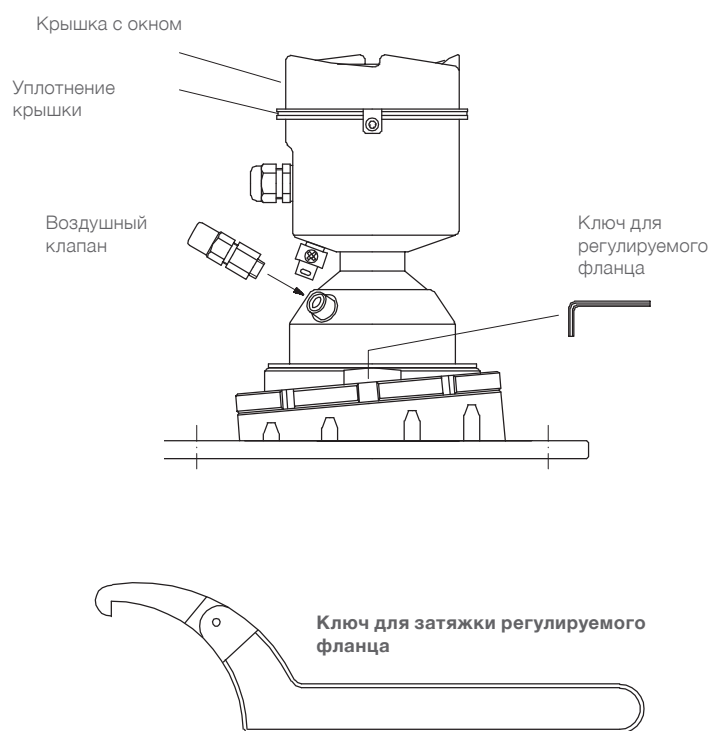
Уплотнение для крышки	zu400505
-----------------------	----------

Корпус

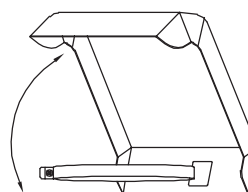
Крышка с окном	zu400509
Солнцезащитная крышка (нержавеющая сталь 1.4301/304)	zu400510

Прочее

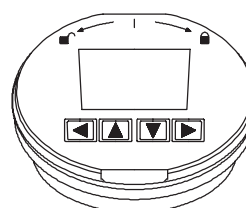
Воздушный клапан	zu400520
Ключ для затяжки регулируемого фланца 100мм/4" и 150мм/6"	zu400521
Имбусовый ключ 3мм для затяжки регулируемого фланца 100мм/4" и 150мм/6"	zu400522



Солнцезащитная крышка



Съемный дисплей



NR 4000 Принадлежности

Монтажные принадлежности

Монтажный уголок ⁽¹⁾
 Материал 1.4404 (316L). Необходимая контргайка G1" из PP с датчиками NR 4100 поставляется стандартно
 Вкл.: 4 Гайки D 6 x 40 мм, шайбы, Дюбель D8 x 40 мм
 Подходит для монтажа в Ex-зонах ⁽³⁾

zu400454	Монтажный уголок, возможен поворот по вертикали	L=80мм (3.2")
zu400455	Монтажный уголок, возможен поворот по вертикали	L=200мм (7.9")

Прямоугольные монтажные пластины ⁽¹⁾
 Давление в емкости макс. 0,1 Бар (1.45 psi).
 Необходимая контргайка G1" из PP с датчиками NR 4100 поставляется стандартно
 Вкл.. Плоское уплотнение между монтажными пластинами и технологическим подключением G 1"
 Не предназначен для монтажа в Ex-зонах

Прямоуг. монтаж. пластины: Материал: Подходящие гайки для фланцев емкости (не включены):

zu400461	Подходит для DN80 / 3"	1.4404 (316L)	M16x60 (4 Штук)
zu400462	Подходит для DN100 / 4"	1.4404 (316L)	M16x60 (4 Штук)
zu400463	Подходит для DN150 / 6"	1.4404 (316L)	M20x80 (4 Штук)

Прямоугольные монтажные фланцы ⁽¹⁾⁽²⁾
 Температурный диапазон -40 ... 80 °C (-40 ... 176 °F), давление в емкости макс. 0,1 Бар (1.45 psi)

Вкл. плоское уплотнение между монтажными пластинами и технологическим подключением G 1"
 Не предназначен для монтажа в Ex-зонах

Прямоуг. монтаж. фланец: Материал: Подходящие гайки для фланцев емкости (не включены):

zu400465	Подходит для DN80 / 3"	PP	M16x60 (4 Штук)
zu400466	Подходит для DN100 / 4"	PP	M16x60 (4 Штук)
zu400467	Подходит для DN150 / 6"	PP	M20x80 (4 Штук)

Поворотный фланец
 Для нацеливания антенны при применении с сыпучими материалами
 Температурный диапазон -40 ... 80 °C (-40 ... 176 °F), давление в емкости макс. 0,1 Бар (1.45 psi)
 Не предназначен для монтажа в Ex-зонах

Нормированные фланцы ⁽¹⁾⁽²⁾
 DN фланцы: форма A (гладкая уплотнительная поверхность), ASME фланцы: с уплотнительной планкой
 Подходит для монтажа в Ex-зонах ⁽³⁾

Фланец: Материал: Подходящие гайки для фланцев емкости (не включены):

zu400480	DN80 PN6, EN 1092-1	1.4541 (321)	M16x60 (4 Штук)
zu400481	DN80 PN6, EN 1092-1	1.4404 (316L)	M16x60 (4 Штук)
zu400482	DN80 PN16, EN 1092-1	1.4541 (321)	M16x60 (8 Штук)
zu400483	DN80 PN16, EN 1092-1	1.4404 (316L)	M16x60 (8 Штук)
zu400484	DN100 PN6, EN 1092-1	1.4541 (321)	M16x60 (4 Штук)
zu400485	DN100 PN6, EN 1092-1	1.4404 (316L)	M16x60 (4 Штук)
zu400486	DN100 PN16, EN 1092-1	1.4541 (321)	M16x60 (8 Штук)
zu400487	DN100 PN16, EN 1092-1	1.4404 (316L)	M16x60 (8 Штук)
zu400488	DN150 PN6, EN 1092-1	1.4541 (321)	M16x60 (8 Штук)
zu400489	DN150 PN6, EN 1092-1	1.4404 (316L)	M16x60 (8 Штук)
zu400490	DN150 PN16, EN 1092-1	1.4541 (321)	M20x80 (8 Штук)
zu400491	DN150 PN16, EN 1092-1	1.4404 (316L)	M20x80 (8 Штук)
zu400494	3" 150lbs ASME B16.5	1.4541 (321)	M16x100 (4 Штук)
zu400495	3" 150lbs ASME B16.5	1.4404 (316L)	M16x100 (4 Штук)
zu400496	4" 150lbs ASME B16.5	1.4541 (321)	M16x100 (8 Штук)
zu400497	4" 150lbs ASME B16.5	1.4404 (316L)	M16x100 (8 Штук)
zu400498	6" 150lbs ASME B16.5	1.4541 (321)	M20x80 (8 Штук)
zu400499	6" 150lbs ASME B16.5	1.4404 (316L)	M20x80 (8 Штук)

NR 4000 Принадлежности

Гайки для крепления фланцев

Подходит для монтажа в Ex-зонах ⁽³⁾

		Шуруп	Гайки:	Шайбы:	Материал:
zu107002	M12 x 60	4 Штук	4 Штук	8 Штук	Нерж. сталь
zu107000	M16 x 60	4 Штук	4 Штук	8 Штук	Нерж. сталь
zu107010	M16 x 60	8 Штук	8 Штук	16 Штук	Нерж. сталь
zu107011	M16 x 100	4 Штук	4 Штук	8 Штук	Нерж. сталь
zu107012	M16 x 100	8 Штук	8 Штук	16 Штук	Нерж. сталь
zu107020	M20 x 60	8 Штук	8 Штук	16 Штук	Нерж. сталь
zu107018	M20 x 80	4 Штук	4 Штук	8 Штук	Нерж. сталь
zu107019	M20 x 80	8 Штук	8 Штук	16 Штук	Нерж. сталь

Уплотнение фланца

Подходит для монт. пластин, фланцев, норм. фланцев согласно EN 1092-1 (PN6, PN16), ASME B16.5 (150 lbs)

Диапазон температур -40 ... 200 °C (-40 ... 392 °F)

Не подходит для монтажа в Ex-зонах

Уплотнение фланца: Материал:

di300145	DN80 / 3"	AFM30
di300123	DN80 / 3"	Силикон
di300146	DN100 / 4"	AFM30
di300124	DN100 / 4"	Силикон
di300147	DN150 / 6"	AFM30
di300126	DN150 / 6"	Силикон

⁽¹⁾ Подходит для технологического подключения NR 4100 с резьбой G 1" DIN ISO 228-1 (Поз.6 D).

⁽²⁾ Фланцы поставляются с резьбой G 1". Они накручиваются на технологическое подключение G 1" NR 4100.

Уплотнение технологического подключения G 1" к фланцу при помощи плоского уплотнения.

⁽³⁾ Монтаж при применении в Ex зонах: Детали должны быть квалифицированы для сборки и установки в соответствии с действующими на национальном уровне правилами например, проектирование и строительство в соответствии с IEC/EN 60079-14. Оценка проводится установщиком или оператором.

Дополнительные продукты (от сторонних производителей)

Клеммная коробка / удлинение проводов для удлинения подключенного кабеля NR 4100
Вкл.2 кабельных ввода и клеммы подключения

Доступные производители	Продукт	Серия	Тип	Тип защиты	Для монтажа в Ex зонах
Steute	Клеммная кор.	Ex AD	Ex AD 85 e MK4 3xM20	Ex t	Зона 21
			Ex AD 85 i MK4 3xM20	Ex i	Зона 1
Stahl	Клеммная кор.	8102	8102/21-32	Ex t	Зона 21
			8102/22-32	Ex i	Зона 1
Bartec	Клеммная кор.	07-53	07-5311-9014	Ex t	Зона 21
			07-5312-9014	Ex i	Зона 1
Phoenix Contact	Клеммная кор.	Quickon	1414696	IP66/68	-

Разделительный барьер

Для питания NR 4100 со степенью защиты искробезопасность.

Подключаемое напряжение 18-30V DC, передача 4-20mA/4-20mA, гальванически разделены

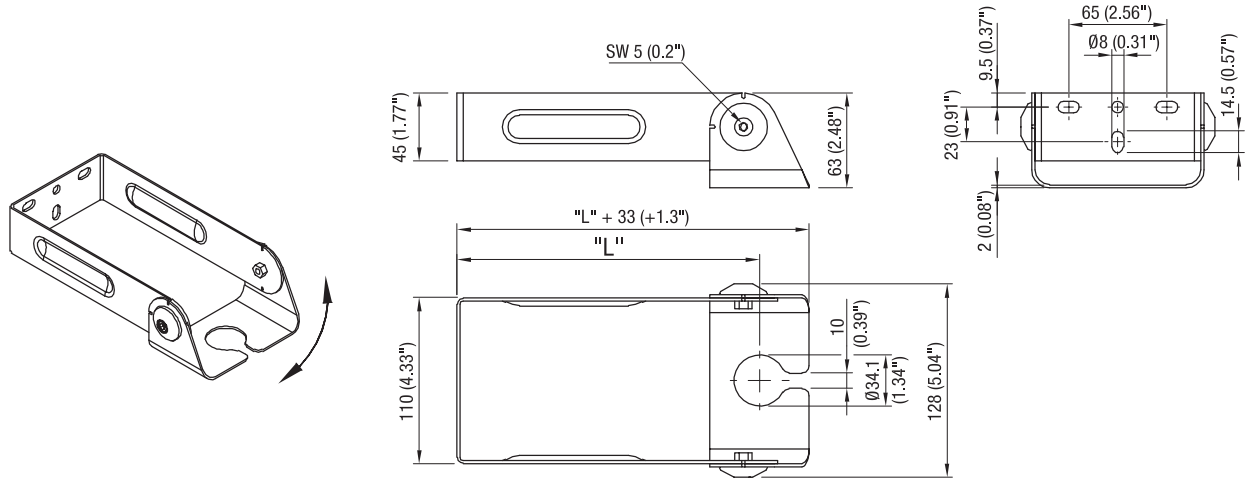
Доступные производители	Продукт / серия	Тип	Кол. каналов	Класс защиты	Ex данные для подключения NR 4100 (Полев.)
Pepperl and Fuchs	Разделительный барьер, устройство питания передатчика K-системы	KCD2-STC-Ex1	1	[Ex ia Ga] [Ex ia Da]	U ₀ =25,2 V I ₀ =100 mA P ₀ =630mW
		KFD2-STC5-Ex2	2	[Ex ia Ga] [Ex ia Da]	U ₀ =26,2 V I ₀ =115 mA P ₀ =784mW

NR 4000 Принадлежности

Монтажный уголок

Монтажный уголок, подвижный по вертикали

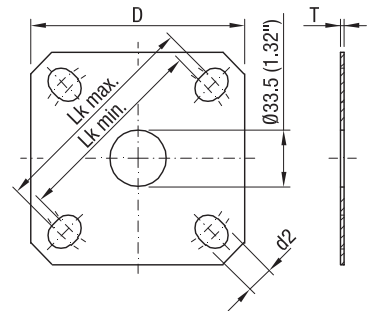
Номер артикула: zu400454, zu400455



Монтажная пластина

Монтажная пластина, прямоугольная, 1.4404 (316L), 2 .. 3мм (0.08 .. 0.12")

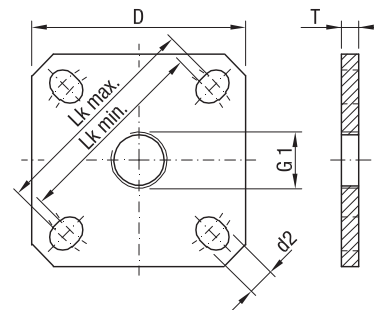
Номер артикула	d2 мм (дюйм)	Lk min. мм (дюйм)	Lk max. мм (дюйм)	D мм (дюйм)	Толщина Т мм (дюйм)	Подходит для следующих фланцев на емкости
zu400461	19,1 (0.75)	150,0 (5.90)	160,0 (6.3)	150,0 (5.90)	2 (0.08)	DN80 PN6 EN 1092-1 DN80 PN16 EN 1092-1 3" ASME B16.5 150 lb
zu400462	19,1 (0.75)	170,0 (6.69)	190,5 (7.5)	170,0 (6.69)	2 (0.08)	DN100 PN6 EN 1092-1 DN100 PN16 EN 1092-1 4" ASME B16.5 150 lb
zu400463	21,0 (0.82)	225,0 (8.86)	241,3 (9.5)	215,0 (8.46)	3 (0.12)	DN150 PN6 EN 1092-1 DN150 PN16 EN 1092-1 6" ASME B16.5 150 lb



Монтажный фланец

Монтажный фланец, прямоугольный, PP, 10 .. 18мм (0.39 .. 0.71")

Номер артикула	d2 мм (дюйм)	Lk min. мм (дюйм)	Lk max. мм (дюйм)	D мм (дюйм)	Толщина Т мм (дюйм)	Подходит для следующих фланцев на емкости
zu400465	19,1 (0.75)	150,0 (5.90)	160,0 (6.3)	150,0 (5.90)	10...12 (0.39...0.47)	DN80 PN6 EN 1092-1 DN80 PN16 EN 1092-1 3" ASME B16.5 150 lb
zu400466	19,1 (0.75)	170,0 (6.69)	190,5 (7.5)	170,0 (6.69)	10...12 (0.39...0.47)	DN100 PN6 EN 1092-1 DN100 PN16 EN 1092-1 4" ASME B16.5 150 lb
zu400467	21,0 (0.82)	225,0 (8.86)	241,3 (9.5)	215,0 (8.46)	15...18 (0.59...0.71)	DN150 PN6 EN 1092-1 DN150 PN16 EN 1092-1 6" ASME B16.5 150 lb

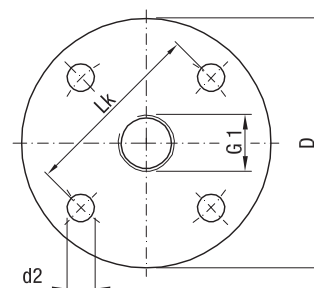


NR 4000 Принадлежности

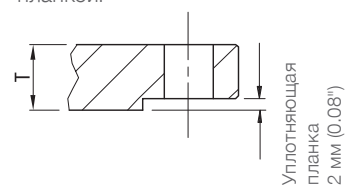
Нормированные фланцы

Номер артикула	Наименование	Колич. отверстий	d2 мм (дюйм)	Lk мм (дюйм)	D мм (дюйм)	T (толщина) мм (дюйм)
zu400480/ -481	DN80 PN6	4	18,0 (0.71)	150,0 (5.91)	190,0 (7.48)	16,0 (0.63)
zu400482/ -483	DN80 PN16	8	18,0 (0.71)	160,0 (6.3)	200,0 (7.87)	20,0 (0.79)
zu400484/ -485	DN100 PN6	4	18,0 (0.71)	170,0 (6.69)	210,0 (8.27)	16,0 (0.63)
zu400486/ -487	DN100 PN16	8	18,0 (0.71)	180,0 (7.09)	220,0 (8.66)	20,0 (0.79)
zu400488/ -489	DN150 PN6	8	18,0 (0.71)	225 (8.85)	265 (10.43)	18,0 (0.71)
zu400490/ -491	DN150 PN16	8	22,0 (0.87)	240,0 (9.45)	285,0 (11.2)	22,0 (0.87)
zu400494/ -495	ASME 3" 150 lbs	4	19,1 (0.75)	152,4 (6.01)	190,5 (7.5)	23,9 (0.94)
zu400496/ -497	ASME 4" 150 lbs	8	19,1 (0.75)	190,5 (7.5)	228,6 (9.0)	23,9 (0.94)
zu400498/ -499	ASME 6" 150 lbs	8	22,2 (0.87)	241,3 (9.5)	279,4 (11.0)	25,4 (1.0)

DN фланцы: EN 1092-1 форма A, плоская уплотнительная поверхность
 ASME фланцы: B16.5 с уплотняющей планкой

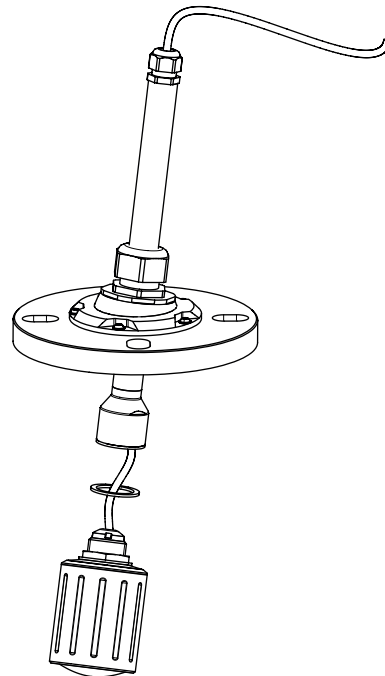
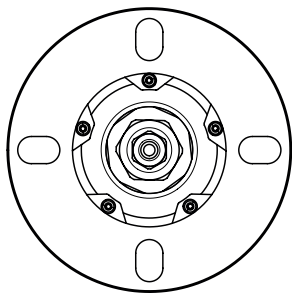
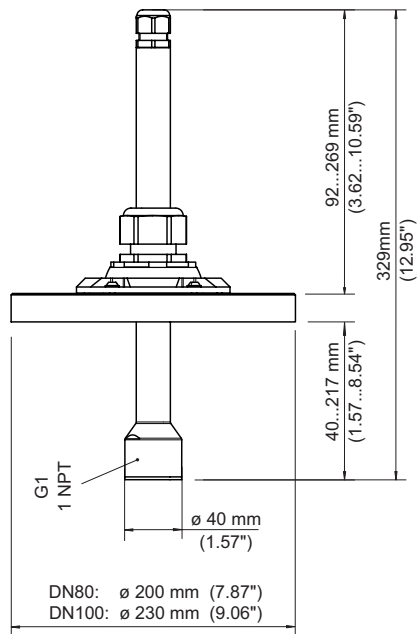


ASME фланцы с уплотняющей планкой:



NR 4000 Принадлежности

Нацеливание прибора



NR 7000 Принадлежности

Монтажные принадлежности

	Монтажный уголок ⁽¹⁾ Материал 1.4404 (316L) Вкл.: контргайка G 1 1/2" из полипропилена (PP), 4 болта ø6 x 40 мм, шайбы, дюбели D8 x 40 мм Подходит для монтажа в Ех-зонах ⁽³⁾		
zu400754	Монтажный уголок, возможен поворот по вертикали		L=80мм (3.2")
zu400755	Монтажный уголок, возможен поворот по вертикали		L=200мм (7.9")
	Прямоугольные монтажные пластины ⁽¹⁾ Давление в емкости макс. 0,1 Бар (1.45 psi). Вкл. контргайка G 1 1/2" из PP и плоское уплотн. между монт. пласт. и G 1 1/2" технол. соединением Не предназначен для монтажа в Ех-зонах		
	Прямоуг. монтаж. пластины:	Материал:	Подходящие гайки для фланцев емкости (не включены):
zu400761	Подходит к DN80 / 3"	1.4404 (316L)	M16x60 (4 Штук)
zu400762	Подходит к DN100 / 4"	1.4404 (316L)	M16x60 (4 Штук)
zu400763	Подходит к DN150 / 6"	1.4404 (316L)	M20x80 (4 Штук)
	Прямоугольные монтажные фланцы ⁽¹⁾⁽²⁾ Температурный диапазон -40 ... 80 °C (-40 ... 176 °F), давление в емкости макс. 0,1 Бар (1.45 psi)		
	Не предназначен для монтажа в Ех-зонах		
	Прямоуг. монтаж. пластины:	Материал:	Подходящие гайки для фланцев емкости (не включены):
zu400764	Подходит к DN50 / 2"	PP	M12x60 (4 Штук)
zu400765	Подходит к DN80 / 3"	PP	M16x60 (4 Штук)
zu400766	Подходит к DN100 / 4"	PP	M16x60 (4 Штук)
zu400767	Подходит к DN150 / 6"	PP	M20x80 (4 Штук)
	Регулируемое уплотнение ⁽¹⁾ Для нацеливания антенны при применении с сыпучими материалами Температурный диапазон -40 ... 80 °C (-40 ... 176 °F), давление в емкости макс. 0,1 bar (1.45 psi) Используется в сочетании с монтажным прямоугольным фланцем Не предназначен для монтажа в Ех-зонах		
	Регулируемое уплотнение:	Материал:	Подходящие гайки для фланцев емкости (не включены):
zu400772	Подходит к DN100 PN16	EPDM	M14x100 (4 Штук)
zu400773	Подходит к DN150 PN16	EPDM	M14x100 (4 Штук)
	Нормированные фланцы ⁽¹⁾⁽²⁾ DN фланцы: форма А (гладкая уплотнительная поверхность), ASME фланцы: с уплотнительной планкой Подходит для монтажа в Ех-зонах ⁽³⁾		
	Фланец:	Материал:	Подходящие гайки для фланцев емкости (не включены):
zu400776	DN50 PN6, EN 1092-1	1.4541 (321)	M12x60 (4 Штук)
zu400777	DN50 PN6, EN 1092-1	1.4404 (316L)	M12x60 (4 Штук)
zu400778	DN50 PN16, EN 1092-1	1.4541 (321)	M16x60 (4 Штук)
zu400779	DN50 PN16, EN 1092-1	1.4404 (316L)	M16x60 (4 Штук)
zu400780	DN80 PN6, EN 1092-1	1.4541 (321)	M16x60 (4 Штук)
zu400781	DN80 PN6, EN 1092-1	1.4404 (316L)	M16x60 (4 Штук)
zu400782	DN80 PN16, EN 1092-1	1.4541 (321)	M16x60 (8 Штук)
zu400783	DN80 PN16, EN 1092-1	1.4404 (316L)	M16x60 (8 Штук)
zu400784	DN100 PN6, EN 1092-1	1.4541 (321)	M16x60 (4 Штук)
zu400785	DN100 PN6, EN 1092-1	1.4404 (316L)	M16x60 (4 Штук)
zu400786	DN100 PN16, EN 1092-1	1.4541 (321)	M16x60 (8 Штук)
zu400787	DN100 PN16, EN 1092-1	1.4404 (316L)	M16x60 (8 Штук)
zu400788	DN150 PN6, EN 1092-1	1.4541 (321)	M16x60 (8 Штук)
zu400789	DN150 PN6, EN 1092-1	1.4404 (316L)	M16x60 (8 Штук)
zu400790	DN150 PN16, EN 1092-1	1.4541 (321)	M20x80 (8 Штук)
zu400791	DN150 PN16, EN 1092-1	1.4404 (316L)	M20x80 (8 Штук)
zu400792	2" 150lbs ASME B16.5	1.4541 (321)	M16x60 (4 Штук)
zu400793	2" 150lbs ASME B16.5	1.4404 (316L)	M16x60 (4 Штук)
zu400794	3" 150lbs ASME B16.5	1.4541 (321)	M16x100 (4 Штук)
zu400795	3" 150lbs ASME B16.5	1.4404 (316L)	M16x100 (4 Штук)
zu400796	4" 150lbs ASME B16.5	1.4541 (321)	M16x100 (8 Штук)
zu400797	4" 150lbs ASME B16.5	1.4404 (316L)	M16x100 (8 Штук)
zu400798	6" 150lbs ASME B16.5	1.4541 (321)	M20x80 (8 Штук)
zu400799	6" 150lbs ASME B16.5	1.4404 (316L)	M20x80 (8 Штук)

NR 7000 Принадлежности

Гайки для крепления фланцев						
Подходит для монтажа в Ex-зонах ⁽³⁾						
	Шуруп	Гайки:	Шайбы:	Материал:		
zu107002	M12 x 60	4 Штук	4 Штук	8 Штук	Нерж. сталь	
zu107005	M14 x 100	4 Штук	4 Штук	8 Штук	Нерж. сталь	
zu107000	M16 x 60	4 Штук	4 Штук	8 Штук	Нерж. сталь	
zu107010	M16 x 60	8 Штук	8 Штук	16 Штук	Нерж. сталь	
zu107011	M16 x 100	4 Штук	4 Штук	8 Штук	Нерж. сталь	
zu107012	M16 x 100	8 Штук	8 Штук	16 Штук	Нерж. сталь	
zu107020	M20 x 60	8 Штук	8 Штук	16 Штук	Нерж. сталь	
zu107018	M20 x 80	4 Штук	4 Штук	8 Штук	Нерж. сталь	
zu107019	M20 x 80	8 Штук	8 Штук	16 Штук	Нерж. сталь	

Уплотнение фланца		
Подходит для монта. пластин, монта. фланцев, стандартных фл. EN 1092-1 (PN6, PN16), ASME B16.5 (150 lb)		
Температурный диапазон -40 ... 200 °C (-40 ... 392 °F)		
Не подходит для монтажа в Ex-зонах		
Уплотнение фланца: Материал:		
di300134	DN50 / 2"	AFM30
di300122	DN50 / 2"	Силикон
di300145	DN80 / 3"	AFM30
di300123	DN80 / 3"	Силикон
di300146	DN100 / 4"	AFM30
di300124	DN100 / 4"	Силикон
di300147	DN150 / 6"	AFM30
di300126	DN150 / 6"	Силикон

Гигиенические присоединения (адаптеры) ⁽¹⁾	
Подходит для монтажа в Ex-зонах ⁽³⁾	
zu400705	Трикламп DN50 (2") DIN 32676 Тип A (DIN 11851), DIN 32676 Тип C (ASME BPE 2009), 1.4404 (316L)
zu400706	Трикламп DN60,3 (2 1/2") DIN 32676 Тип B (DIN 11851), DIN 32676 Тип C (ASME BPE 2009), 1.4404(316L)
zu400707	Трикламп DN65 (3") DIN 32676 Тип A (DIN 11851), DIN 32676 Тип C (ASME BPE 2009), 1.4404 (316L)
zu400708	Штуцер для трубного соединения DN50 DIN 11851, 1.4404 (316L)
zu400709	Штуцер для трубного соединения DN65 DIN 11851, 1.4404 (316L)

⁽¹⁾ Подходит для технологического подключения NR 7000 с резьбой G 1 1/2" DIN ISO 228-1 (Поз.6 А).

⁽²⁾ Фланцы поставляются с резьбой G 1 1/2". Они накручиваются на технологическое соединение G 1 1/2" NR 7000. Уплотнение технологического подключения G 1 1/2" к фланцу при помощи плоского уплотнения.

⁽³⁾ Монтаж при применении в Ex зонах: Детали должны быть квалифицированы для сборки и установки в соответствии с действующими на национальном уровне правилами например, проектирование и строительство в соответствии с IEC/EN 60079-14. Оценка проводится установщиком или оператором.

Дополнительные продукты (от сторонних производителей)

Разделительный барьер

Для питания NR 7200 со степенью защиты искробезопасность.

Подключаемое напряжение 18-30В DC, передача 4-20мА/4-20мА, гальванически разделены

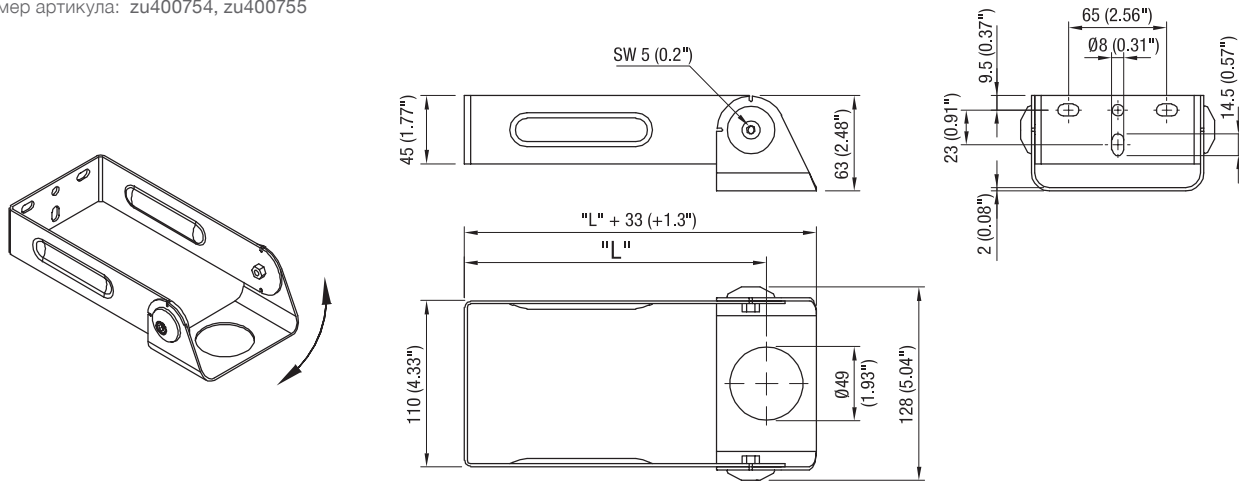
Доступные производители	Продукт / серия	Тип	Кол. каналов	Класс защиты	Ex данные для подключения NR 4100 (Полев.)
Repperl+Fuchs	Разделительный барьер, устройство питания передатчика K-системы	KCD2-STC-Ex1	1	[Ex ia Ga] [Ex ia Da]	U ₀ =25,2 V I ₀ =100 mA P ₀ =630mW
		KFD2-STC5-Ex2	2	[Ex ia Ga] [Ex ia Da]	U ₀ =26,2 V I ₀ =115 mA P ₀ =784mW

NR 7000 Принадлежности

Монтажный уголок

Монтажный уголок, подвижный по вертикали

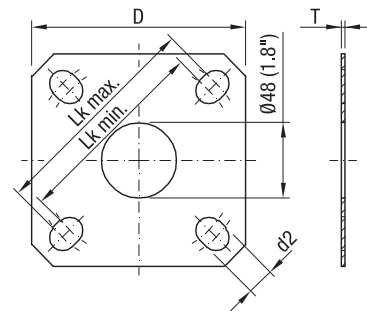
Номер артикула: zu400754, zu400755



Монтажная пластина

Монтажная пластина, прямоугольная, 1.4404 (316L), 2 .. 3мм (0.08 .. 0.12")

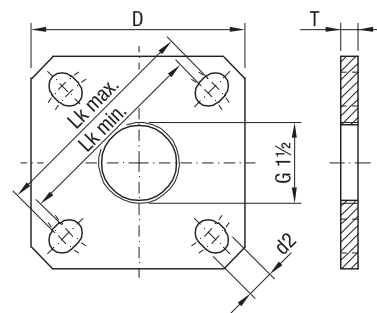
Номер артикула	d2 мм (дюйм)	Lk min. мм (дюйм)	Lk max. мм (дюйм)	D мм (дюйм)	Толщина Т мм (дюйм)	Подходит для следующих фланцев на емкости
zu400761	19,1 (0.75)	150,0 (5.90)	160,0 (6.3)	150,0 (5.90)	2 (0.08)	DN80 PN6 EN 1092-1 DN80 PN16 EN 1092-1 3" ASME B16.5 150 lb
zu400762	19,1 (0.75)	170,0 (6.69)	190,5 (7.5)	170,0 (6.69)	2 (0.08)	DN100 PN6 EN 1092-1 DN100 PN16 EN 1092-1 4" ASME B16.5 150 lb
zu400763	21,0 (0.82)	225,0 (8.86)	241,3 (9.5)	215,0 (8.46)	3 (0.12)	DN150 PN6 EN 1092-1 DN150 PN16 EN 1092-1 6" ASME B16.5 150 lb



Монтажный фланец

Монтажный фланец, прямоугольный, PP, 10 .. 18мм (0.39 .. 0.71")

Номер артикула	d2 мм (дюйм)	Lk min. мм (дюйм)	Lk max. мм (дюйм)	D мм (дюйм)	Толщина Т мм (дюйм)	Подходит для следующих фланцев на емкости
zu400764	19,1 (0.75)	110,0 (4.33)	125,0 (4.92)	125,0 (4.92)	10...12 (0.39...0.47)	DN50 PN6 EN 1092-1 DN50 PN16 EN 1092-1 2" ASME B16.5 (150 lb)
zu400765	19,1 (0.75)	150,0 (5.90)	160,0 (6.3)	150,0 (5.90)	10...12 (0.39...0.47)	DN80 PN6 EN 1092-1 DN80 PN16 EN 1092-1 3" ASME B16.5 150 lb
zu400766	19,1 (0.75)	170,0 (6.69)	190,5 (7.5)	170,0 (6.69)	10...12 (0.39...0.47)	DN100 PN6 EN 1092-1 DN100 PN16 EN 1092-1 4" ASME B16.5 150 lb
zu400767	21,0 (0.82)	225,0 (8.86)	241,3 (9.5)	215,0 (8.46)	15...18 (0.59...0.71)	DN150 PN6 EN 1092-1 DN150 PN16 EN 1092-1 6" ASME B16.5 150 lb

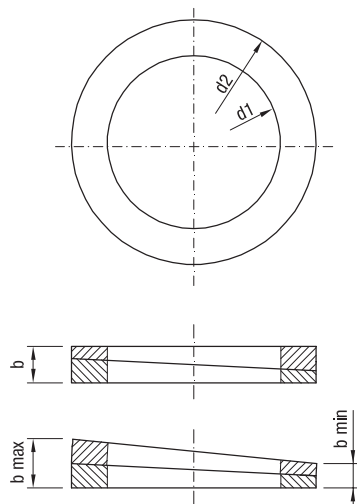


NR 7000 Принадлежности

Регулируемое уплотнение

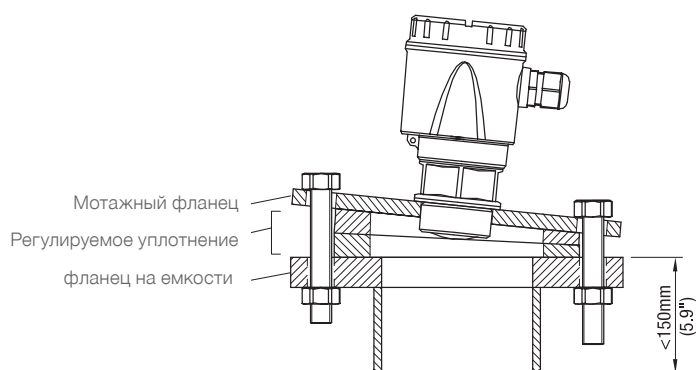
Номер артикула	d1 мм (дюйм)	d2 мм (дюйм)	b мм (дюйм)	b макс мм (дюйм)	b мин мм (дюйм)	Подх. прямоуг. монтажный фланец	Подходит для фланца на емкости
zu400772	115,0 (4.53)	162,0 (6.34)	24 (0.94)	33 (1.30)	14 (0.55)	zu400766	DN100 PN16 EN 1092-1
zu400773	169,0 (6.65)	218,0 (8.58)	27 (1.06)	39 (1.54)	14 (0.55)	zu400767	DN150 PN16 EN 1092-1
zu400774	115,0 (4.53)	171,0 (6.73)	24 (0.94)	33 (1.30)	14 (0.55)	zu400766	4" ASME B16.5 150 lb
zu400775	168,0 (6.61)	219,0 (8.62)	27 (1.06)	39 (1.54)	14 (0.55)	zu400767	6" ASME B16.5 150 lb

Регулируемое уплотнение



Регулируемое уплотнение состоит из верхнего и нижнего дисков, которые проворачиваются друг против друга. Это позволяет плавно регулировать угол от 0° до 8°.

Монтаж



Регулируемое уплотнение зажимается между монтажным фланцем и фланцем емкости. Момент затяжки винтов 5-10 Нм.

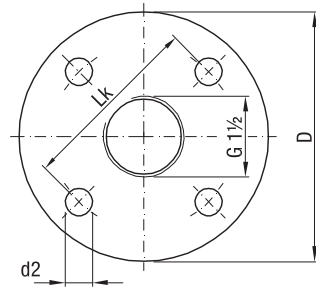
Обращать внимание на:

- Макс. длина штуцера
- Смазка или масло могут повредить уплотнение.
- Избегайте многократного использования. Это влияет на уплотняющие свойства уплотнителя

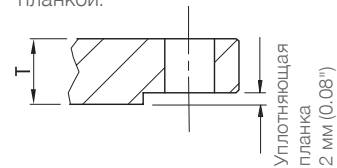
NR 7000 Принадлежности

Нормированные фланцы

Номер артикула	Наименование	Колич. отверстий	d2 мм (дюйм)	Lk мм (дюйм)	D мм (дюйм)	T (толщина) мм (дюйм)
zu400776/ -777	DN50 PN6	4	14,0 (0.55)	110,0 (4.33)	140,0 (5.51)	14,0 (0.55)
zu400778/ -779	DN50 PN16	4	18,0 (0.71)	125,0 (4.92)	165,0 (6.5)	18,0 (0.71)
zu400780/ -781	DN80 PN6	4	18,0 (0.71)	150,0 (5.91)	190,0 (7.48)	16,0 (0.63)
zu400782/ -783	DN80 PN16	8	18,0 (0.71)	160,0 (6.3)	200,0 (7.87)	20,0 (0.79)
zu400784/ -785	DN100 PN6	4	18,0 (0.71)	170,0 (6.69)	210,0 (8.27)	16,0 (0.63)
zu400786/ -787	DN100 PN16	8	18,0 (0.71)	180,0 (7.09)	220,0 (8.66)	20,0 (0.79)
zu400788/ -789	DN150 PN6	8	18,0 (0.71)	225 (8.85)	265 (10.43)	18,0 (0.71)
zu400790/ -791	DN150 PN16	8	22,0 (0.87)	240,0 (9.45)	285,0 (11.2)	22,0 (0.87)
zu400792/ -793	ASME 2" 150 lbs	4	19,1 (0.75)	120,7 (4.75)	152,4 (6.01)	19,1 (0.75)
zu400794/ -795	ASME 3" 150 lbs	4	19,1 (0.75)	152,4 (6.01)	190,5 (7.5)	23,9 (0.94)
zu400796/ -797	ASME 4" 150 lbs	8	19,1 (0.75)	190,5 (7.5)	228,6 (9.0)	23,9 (0.94)
zu400798/ -799	ASME 6" 150 lbs	8	22,2 (0.87)	241,3 (9.5)	279,4 (11.0)	25,4 (1.0)



ASME фланцы с уплотняющей планкой:



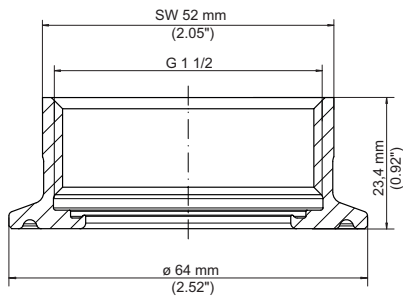
DN фланцы: EN 1092-1 форма A, плоская уплотнительная поверхность
 ASME фланцы: B16.5 с уплотняющей планкой

Гигиенические присоединения (адаптеры)

Трикламп

Номер артикула: zu400705

DN50 (2")

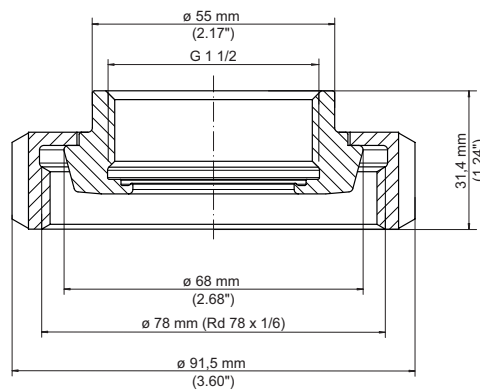


О-кольцо, уплотнение EPDM
 -40 .. +80 °C (-40 .. +176 °F)
 Ra < 0,76µm

Штуцер для трубного соединения

Номер артикула: zu400708

DN50

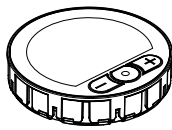


О-кольцо, уплотнение EPDM
 -40 .. +80 °C (-40 .. +176 °F)

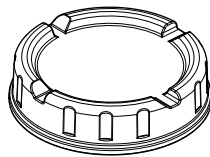
NR 7000 Запасные части

	Артикул зап. части
Встраиваемый дисплей (для NR 7200)	zu400713
Крышка корпуса голубая (для NR 7100 и NR 7200 без дисплея)	zu400714
Крышка корпуса прозрачная (для NR 7200 с дисплеем)	zu400715
Уплотнение крышки (О-кольцо)	zu400716
Контргайка G 1 1 /2", Материал PP	zu300182

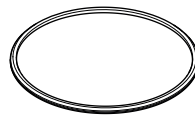
Встраиваемый дисплей



Крышка корпуса



Уплотнение крышки корпуса



RF 3000 Запасные части

Подходит к прибору / коду	Номер артикула
---------------------------	----------------

Электроника

Универсальное напряжение питания, реле DPDT	Поз.3 L	pl407100
---	---------	----------

Разнесенный корпус

Удлинительный специальный триаксиальный кабель, цена за каждые 1 000мм (39.4")	Поз.13 x	zu400700
Монтажный уголок, 1.4301 (304)	Поз.14 x	zu400701

Монтажный набор штыревое удлинение, жесткое

Для штыря диаметром 10мм (0.39"), длина 400мм (15.7"), 1.4404 (316L)	Поз.19 a	zu400710
Для штыря диаметром 22мм (0.87"), длина 400мм (15.7"), 1.4404 (316L)	Поз.19 b	zu400711

Монтажный набор штыревое удлинение, гибкое (маятник)

Для штыря диаметром 10мм (0.39"), длина 1 000мм (39.4"), 1.4301/1.4305 (304/303)	Поз.20 a	zu400720
--	----------	----------

Монтажный набор тросовое удлинение

Для штыря диаметром 10мм (0.39"), трос диаметром 4мм (0.16"), длина 2000мм (78.7"), 1.4301/1.4305 (304/303)	Поз.21 a	zu400730
Для штыря диаметром 10мм (0.39"), трос диаметром 4мм (0.16"), длина 2000мм (78.7"), 1.4404 (316L)/ Трос 1.4401(316)	Поз.21 b	zu400731
Для штыря диаметром 22мм (0.87"), трос диаметром 8мм (0.31"), длина 2000мм (78.7"), 1.4404 (316L)/ Трос 1.4401(316)	Поз.21 c	zu400732

Отдельные элементы тросового исполнения

Трос диаметром 4мм (0.16"), без покрытия, цена за каждые начатые 1 000мм (39.4")	RF 3100	zu400740
Трос диаметром 4мм (0.16"), с покрытием, цена за каждые начатые 1 000мм (39.4")	RF 3100	zu400741
Утяжелитель троса, диаметр 22мм (0.87"), 1.4301/1.4305 (304/303) *	RF 3100	zu400742
Утяжелитель троса, диаметр 22мм (0.87"), 1.4404 (316L) *	RF 3100	zu400743
Крепеж троса диаметр 22мм (0.87"), 1.4301/1.4305 (304/303) *	RF 3100	zu400744
Крепеж троса диаметр 22мм (0.87"), 1.4404 (316L) *	RF 3100	zu400745
Трос диаметром 8мм (0.31"), без покрытия, цена за каждые начатые 1 000мм (39.4")	RF 3200, RF 3300	zu400746
Утяжелитель троса, диаметр 30мм (1.38"), 1.4301/1.4305 (304/303) *	RF 3200, RF 3300	zu400747
Утяжелитель троса, диаметр 30мм (1.38"), 1.4404 (316L) *	RF 3200, RF 3300	zu400748
Крепеж троса диаметр 22мм (0.87"), 1.4301/1.4305 (304/303) *	RF 3200, RF 3300	zu400749
Крепеж троса диаметр 22мм (0.87"), 1.4404 (316L) *	RF 3200, RF 3300	zu400750

* поставка вкл. крепежи

Шестигранная гайка

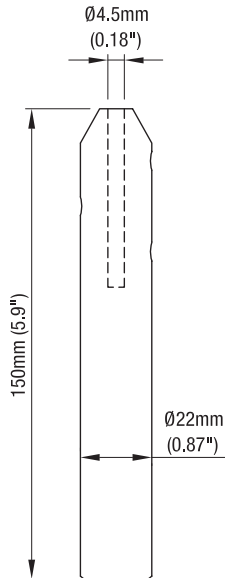
G 1 1/2" 1.4305 (303)	Поз.27	zu300180
G 1 1/4" 1.4305 (303)	Поз.27	zu300181
G 1" 1.4305 (303)	Поз.27	zu200160
G 3/4" 1.4305 (303)	Поз.27	zu200140
M32x1,5 1.4305 (303)	Поз.27	zu200130
M30x1,5 1.4305 (303)	Поз.27	zu200180

Погодозащитный кожух

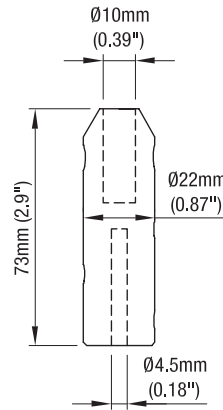
Для стандартного корпуса	Поз.32 x	zu300232
--------------------------	----------	----------

RF 3000 Запасные части

Груз для троса D22 RF3100
zu400742 / zu400743
включая фиксирующие
элементы
(штифт с резьбой)

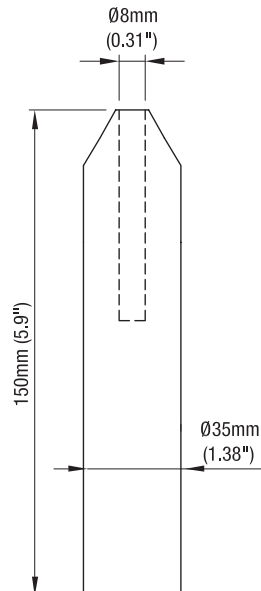


Крепеж троса D22 RF3100
zu400744 / zu400745
включая фиксирующие
элементы
(шплинт, штифт с резьбой)

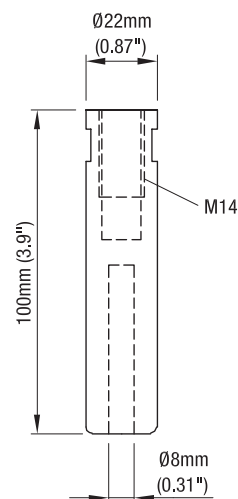


Груз для троса D22 RF3100
zu400742 / zu400743
включая фиксирующие
элементы
(установочные винты)

Груз для троса D35 RF3200 / RF3300
zu400747 / zu400748
включая фиксирующие элементы
(штифт с резьбой)

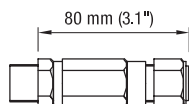


Крепеж троса D22 RF3100 RF3200 / RF3300
zu400749 / zu400750
включая фиксирующие элементы
(штифт с резьбой)



RF 8000 Принадлежности

em440041 Кабельный ввод M20 x1.5 Ex-d



Для применения с
исполнением ATEX, TP TC (Поз.2 Т,Л).
Тип: сталь ТЗСДС 246560

RF 8000 Запасные части

Подходит к / Код модели	Артикул запасной части
-------------------------	------------------------

Электроника

Стандартная электроника: Пеле SPDT/ Solid State 12 ...250 В AC/ DC
 Цифровая электроника: Profibus PA/ Solid State 12 ...30В DC (24В искрозащита) дисплей LCD

Стандартная электроника	Для любых штыревых и тросовых исполнений "L"≤5 м	Поз.4 E	pl440200
Стандартная электроника	Для тросового исполнения "L">5 м	Поз.4 E Поз.8 Q,Z (>5 м)	pl440210
Цифровая электроника	Для любых штыревых и тросовых исполнений "L"≤5 м	Поз.4 F	pl440220
Цифровая электроника	Для тросового исполнения "L">5 м	Поз.4 F Поз.8 Q,Z (>5 м)	pl440230
Внутренний барьер искробезопасности (требуется для исполнений Ex)		Поз.4 E,F Поз.2 T,W,U,N,D	pl440060

Монтажный набор штыревое удлинение

1.4404 (SS316L), включая крепежные элементы. Штырь может быть укорочен заказчиком самостоятельно.
 Указанная длина "L" с учетом длины активного экрана 125 мм.
 При необходимости штыревое удлинение можно использовать вместо имеющегося тросового удлинения.

"L"=350 мм (13.8")	Длина штыря=180 мм (7.1")	Поз.8 A	zu440010
"L"=500 мм (19.7")	Длина штыря=330 мм (13.0")	Поз.8 B	zu440020
"L"=750 мм (29.5")	Длина штыря=580 мм (22.8")	Поз.8 C	zu440030
"L"=1,000 мм (39.4")	Длина штыря=830 мм (32.7")	Поз.8 D	zu440040

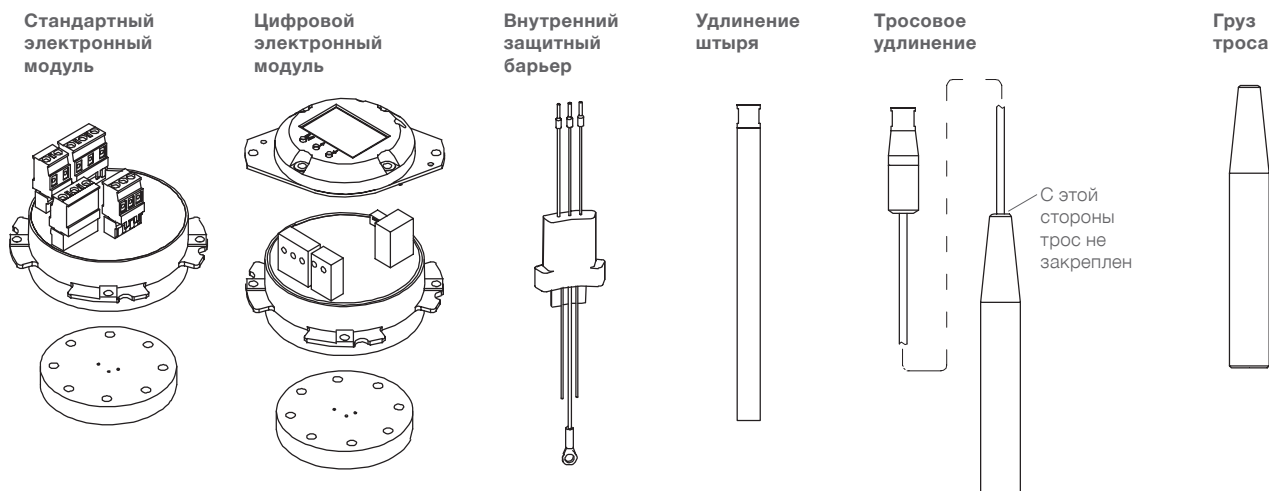
Монтажный набор тросовое удлинение

1.4404 (SS316L), включая крепежные элементы. Штырь может быть укорочен заказчиком самостоятельно.
 Указанная длина "L" с учетом длины активного экрана 125 мм.
 При необходимости тросовое удлинение можно использовать вместо имеющегося штыревого удлинения.

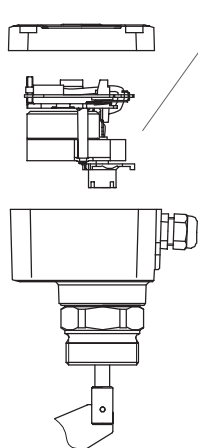
"L"=1 м (39.4")	Трос без PFA покрытия	Поз.8 P,Q,Z Поз.10 2	zu440100
"L"=5 м (197")	Трос без PFA покрытия	Поз.8 P,Q,Z Поз.10 2	zu440110
"L"=10 м (394")	Трос без PFA покрытия	Поз.8 P,Q,Z Поз.10 2	zu440120
"L"=20 м (787")	Трос без PFA покрытия	Поз.8 P,Q,Z Поз.10 2	zu440130
"L"=1 м (39.4")	Трос с PFA покрытием	Поз.8 P,Q,Z Поз.10 3	zu440200
"L"=5 м (197")	Трос с PFA покрытием	Поз.8 P,Q,Z Поз.10 3	zu440210
"L"=10 м (394")	Трос с PFA покрытием	Поз.8 P,Q,Z Поз.10 3	zu440220
"L"=20 м (787")	Трос с PFA покрытием	Поз.8 P,Q,Z Поз.10 3	zu440230

Груз троса

Груз из 1.4404 (SS316L), для использования с тросом без PFA и с PFA покрытием	Поз.8 P,Q,Z	zu440350
---	-------------	----------



RN 3000 /6000 Запасные части



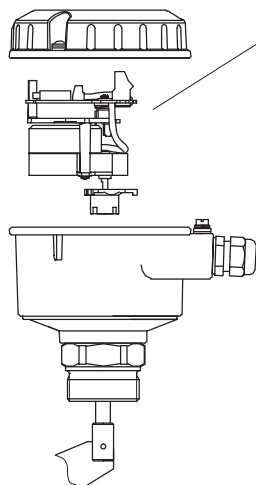
Серия RN 3000 Мотор / Плата

Код прибора			Питание	Оборо- ты мотора	Номер артикула запасной части
Поз.5 Напр. питания	Поз.25 x контроль хода	Поз.26 x отопление			
A	-	-	230В AC	1/мин	gm402000
S	-	-		5/мин	gm403000
B	-	-	115В AC	1/мин	gm402005
T	-	-		5/мин	gm403005
C	-	-	48В AC	1/мин	gm402015
U	-	-		5/мин	gm403015
D	-	-	24В AC	1/мин	gm402010
V	-	-		5/мин	gm403010
E	-	-	24В DC	1/мин	gm402020
W	-	-		5/мин	gm403020
G	-	-	24В DC PNP	1/мин	gm402026*
H	-	-		5/мин	gm403026*
F	-	-	24В DC / 22 ... 230В AC универсальное напряжение питания	1/мин	gm402038*
F	x	-		1/мин	gm404038* **
F	-	x		1/мин	gm402039*
F	x	x		1/мин	gm404039* **
X	-	-		5/мин	gm403038*
X	x	-		5/мин	gm405038* **
X	-	x		5/мин	gm403039*
X	x	x		5/мин	gm405039* **

* Для этого элемента необходимо большее пространство, а, следовательно, более высокая крышка корпуса. В связи с этим этот элемент не может быть встроен в корпус, предназначенный для других мотор-плат.

** Этот модуль может быть установлен только в датчик, который контролирует вращение мотора (контроль хода). Сенсор установлен в корпусе. Таким образом модуль не может быть установлен в корпусе, предназначенном для другого модуля (где был изначально установлен другой модуль).

RN 3000 /6000 Запасные части



Серия RN 6000 Мотор / Плата

Код прибора				Питание	Оборо- ты мотора	Номер артикула запасной части
Поз.5 Напр. питания	Поз.25 b SIL 2**	Поз.25 x контроль хода	Поз.26 x отопление			
A	-	-	-	230В AC	1/мин	gm412000
S	-	-	-		5/мин	gm413000
B	-	-	-	115В AC	1/мин	gm412005
T	-	-	-		5/мин	gm413005
C	-	-	-	48В AC	1/мин	gm412015
U	-	-	-		5/мин	gm413015
D	-	-	-	24В AC	1/мин	gm412010
V	-	-	-		5/мин	gm413010
E	-	-	-	24В DC	1/мин	gm412020
W	-	-	-		5/мин	gm413020
F	-	-	-	24В DC / 22 ... 230В AC универсальное напряжение питания	1/мин	gm412038
F	-	x	-		1/мин	gm414038*
F	-	-	x		1/мин	gm412039
F	-	x	x		1/мин	gm414039*
X	-	-	-		5/мин	gm413038
X	-	x	-		5/мин	gm415038*
X	-	-	x		5/мин	gm413039
X	-	x	x		5/мин	gm415039*

* Этот модуль может быть установлен только в датчик, который контролирует вращение мотора (контроль хода). Сенсор установлен в корпусе. Таким образом модуль не может быть установлен в корпусе, предназначенном для другого модуля (где был изначально установлен другой модуль).

** Модули для приборов и с исполнением SIL должны быть заменены только производителем.

RN 3000 /6000 Запасные части

	Подходит к прибору / коду	Номер артикула каждого элемента
Измерительная лопасть (шплинт или штифт включены в поставку)		
Муфтовая лопасть 40 x 98мм (1.4305)	Поз.10 А с 9.3	fg400605
Муфтовая лопасть 40 x 98мм (1.4404)	Поз.10 А с 9.7	fg400502
Муфтовая лопасть 35 x 106мм (1.4305)	Поз.10 D с 9.3	fg400508
Муфтовая лопасть 35 x 106мм (1.4404)	Поз.10 D с 9.7	fg400509
Муфтовая лопасть 28 x 98мм (1.4305)	Поз.10 R с 9.3	fg400603
Муфтовая лопасть 28 x 98мм (1.4404)	Поз.10 R с 9.7	fg400604
Муфтовая лопасть 26 x 77мм	Поз.10 J	fg400607
Прямоугольная 50 x 98мм	Поз.10 B	fg400610
Прямоугольная 50 x 150мм	Поз.10 C	fg400620
Прямоугольная 50 x 250мм	Поз.10 E	fg400630
Прямоугольная 98 x 98мм (1.4305)	Поз.10 F с 9.3	fg400635
Прямоугольная 98 x 98мм (1.4404)	Поз.10 F с 9.7	fg400032
Прямоугольная 98 x 150мм	Поз.10 G	fg400637
Прямоугольная 98 x 250мм	Поз.10 I	fg400650
Складная лопасть 98 x 200мм двухстор. (37мм для G 1 1/2" и G 1 1/4") (1.4305,макс.250°C)	Поз.10 K с 9.3	fg400081
Складная лопасть 98 x 200мм двухстор. (37мм для G 1 1/2" и G 1 1/4") (1.4404,макс.250°C)	Поз.10 K с 9.7	fg400087
Складная лопасть 98 x 200мм двухстор. (28мм для G 1" и M32) (1.4305,макс.250°C)	Поз.10 K с 9.3	fg400085
Складная лопасть 98 x 100мм одностор. (37мм для G 1 1/2" и G 1 1/4") (1.4305,макс.250°C)	Поз.10 S с 9.3	fg400084
Складная лопасть 98 x 100мм одностор. (37мм для G 1 1/2" и G 1 1/4") (1.4404,макс.250°C)	Поз.10 S с 9.7	fg400088
Складная лопасть 98 x 100мм одностор. (28мм для G 1" и M32) (1.4305,макс.250°C)	Поз.10 S с 9.3	fg400086
Резиновая лопасть 98 x 250мм	Поз.10 M	fg400565
Усеченная 40 x 80мм	Поз.10 P	fg400614
VT лопасть	Поз.10 N	fg400026

Внешняя часть

Жесткое удлинение вала (поставка, включая крепежные элементы):	на 50мм	RN 3001/6001	we400005
	на 100мм	RN 3001/6001	we401023
	на 150мм	RN 3001/6001	we401025
	на 200мм	RN 3001/6001	we401026
Маятниковый вал L=500мм (поставка, включая крепежные элементы)		RN 3001/6001 / Поз.36	zu400131
Маятниковый вал L=1000мм (поставка, включая крепежные элементы)		RN 3001/6001 / Поз.36	zu400132
Тросовое удлинение L=2000мм (состоит из 2м троса (zu400729) и отдельно крепежных элементов (zu400110))		RN 3001/6001/Поз.39	zu400100
Трос 8мм, края троса заварены, заказ кратно 1м		RN 3002/6002-тросRN3001/ RN6001/Поз.39	zu400729
Крепежные элементы для тросового удлинения		RN3001/RN6001/Поз.39	zu400110
Утяжелитель троса 30мм (вкл. крепежные элементы)		RN 3002/6002-трос	we400720
Крепеж троса 22мм (для исполнения Поз.1С) (вкл. крепежные элементы)		RN 3002/6002-трос	we400700

RN 3000 /6000 Запасные части

Подходит к прибору / коду	Номер артикула каждого элемента
---------------------------	---------------------------------

Шестигранная гайка

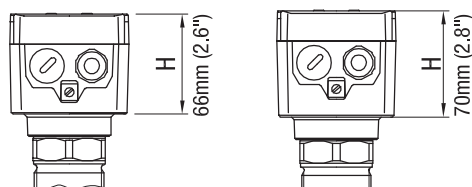
1 1/2" Алюминий	Поз.6 А	zu300170
1 1/2" Нержавеющая сталь 1.4305	Поз.6 А	zu300180
1 1/4" Алюминий	Поз.6 В	zu300171
1 1/4" Нержавеющая сталь 1.4305	Поз.6 В	zu300181
1" Алюминий	Поз.6 С	zu200150
1" Нержавеющая сталь 1.4305	Поз.6 С	zu200160
M32 Алюминий	Поз.6 D	zu200120
M32 Нержавеющая сталь 1.4305	Поз.6 D	zu200130
M30 Алюминий	Поз.6 E	zu200170
M30 Нержавеющая сталь 1.4305	Поз.6 E	zu200180

Приварной муфтой

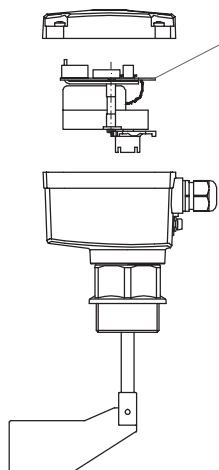
Приварной муфтой d 69/G 11/2" из алюминия	Поз.29 b	bu400500
Приварной муфтой d 69/G 11/2" из 1.4301 (304)	Поз.29 c	bu400501
Приварной муфтой d 69/G 11/2" из 1.4404 (316L)	Поз.29 d	bu400502

Погодозащитный кожух

RN 3000 (для низкого корпуса, размер H = 66мм)	Поз.21 x	zu300230
RN 3000 (для высокого корпуса, размер H = 70мм)	Поз.21 x	zu300232
RN 6000 стандартный корпус	Поз.21 x	zu300240



RN 4000 Запасные части



Мотор / Плата

Код прибора			Питание	Оборо- ты мотора	Номер артикула запасной части
Поз.5 Напр. питания	Поз.25 x контроль хода	Поз.26 x отопление			
A	-	-	230В AC	1/мин	gm402000
S	-	-		5/мин	gm403000
B	-	-	115В AC	1/мин	gm402005
T	-	-		5/мин	gm403005
C	-	-	48В AC	1/мин	gm402015
U	-	-		5/мин	gm403015
D	-	-	24В AC	1/мин	gm402010
V	-	-		5/мин	gm403010
E	-	-	24В DC	1/мин	gm402020
W	-	-		5/мин	gm403020
G	-	-	24В DC PNP	1/мин	gm402026
H	-	-		5/мин	gm403026
F	-	-	24В DC / 22 ... 230В AC универсальное напряжение питания	1/мин	gm402038
F	x	-		1/мин	gm404038 **
F	-	x		1/мин	gm402039
F	x	x		1/мин	gm404039 **
X	-	-		5/мин	gm403038
X	x	-		5/мин	gm405038 **
X	-	x		5/мин	gm403039
X	x	x		5/мин	gm405039 **

** Этот модуль может быть установлен только в датчик, который контролирует вращение мотора (контроль хода). Сенсор установлен в корпусе. Таким образом модуль не может быть установлен в корпусе, предназначенном для другого модуля (где был изначально установлен другой модуль).

RN 4000 Запасные части

	Подходит к прибору / коду	Номер артикула каждого элемента
--	---------------------------	---------------------------------

Измерительная лопасть (шплинт или штифт включены в поставку)

Муфтовая лопасть 40 x 98мм	Поз.6 A	fg400605
Муфтовая лопасть 35 x 106мм	Поз.6 D	fg400508
Муфтовая лопасть 28 x 98мм	Поз.6 R	fg400603
Складная лопасть 98 x 200мм двухсторон. (37мм для G 1 1/2" и G 1 1/4")	Поз.6 K	fg400081
Складная лопасть 98 x 200мм двухсторон. (28мм для G 1" и M32)	Поз.6 K	fg400085
Складная лопасть 98 x 100мм одност. (37мм для G 1 1/2" и G 1 1/4")	Поз.6 S	fg400084
Складная лопасть 98 x 100мм одност. (28мм для G 1" и M32)	Поз.6 S	fg400086
Муфтовая лопасть 26 x 77мм	Поз.6 J	fg400607
Универсальная лопасть 27 x 150мм	Поз.6 U	fg402010
Увеличение универсальной лопасти 98 x 250мм	Поз.23	fg200070

Внешняя часть

Жесткое удлинение вала (поставка включая крепежные элементы):	на 50мм	RN 4001	we400005
	на 100мм	RN 4001	we401023
	на 150мм	RN 4001	we401025
	на 200мм	RN 4001	we401026
Маятниковый вал L=500мм (поставка включая крепежные элементы)	Поз.40	zu400130	
Маятниковый вал L=1000мм (поставка включая крепежные элементы)	Поз.40	zu400140	
Тросовое удлинение L=2000 мм (состоит из 2м троса (zu400729) и отдельно крепежных элементов (zu400110))	Поз.39	zu400100	
Трос 8мм, края троса заварены, заказ кратно 1м	Поз.39	zu400279	
Крепежные элементы для тросового удлинения	Поз.39	zu400110	

Шестигранная гайка

1 1/2" Алюминий	Поз.24 A	zu300170
1 1/2" Нержавеющая сталь 1.4305	Поз.24 A	zu300180
1 1/4" Алюминий	Поз.24 B	zu300171
1 1/4" Нержавеющая сталь 1.4305	Поз.24 B	zu300181
1" Алюминий	Поз.24 C	zu200150
1" Нержавеющая сталь 1.4305	Поз.24 C	zu200160
M32 Алюминий	Поз.24 D	zu200120
M32 Нержавеющая сталь 1.4305	Поз.24 D	zu200130
M30 Алюминий	Поз.24 E	zu200170
M30 Нержавеющая сталь 1.4305	Поз.24 E	zu200180

Погодозащитный кожух

Стандартный корпус (пластик или алюминий)	Поз.21 x	zu300232
---	----------	----------

VN 1000 /2000 /5000 /6000 Принадлежности

Дополнительные продукты (производство сторонних компаний)

NAMUR разделительный усилитель класс защиты [EEx ia] IIC
(для электромодуля Поз.4 M)



Для монтажа на DIN -рейку (на защелке), переключаемое направление действия выхода (активирование выхода). По каждому каналу независимый переключающий выход.

Число каналов	Переключающий выход	Контроль*	Питание	Производитель, тип
				Turck
1	Реле (2x SPST)	x	20-125BDC, 20-250BAC	IM1-12EX-R
	2 Транзисторных выхода (не восприимчивы к кор. замыканию, безпотенциальные)	x		IM1-12EX-T
2	Реле (2x SPST)	x	20-125BDC, 20-250BAC	IM1-22EX-R
	2 Транзисторных выхода (не восприимчивы к кор. замыканию, безпотенциальные)	x		IM1-22EX-T
4	Реле (4x SPST)	x	20-125BDC, 20-250BAC	IM1-451EX-R
	4 Транзисторных выхода (не восприимчивы к кор. замыканию, безпотенциальные)	x		IM1-451EX-T

* Контроль выходной цепи на короткое замыкание, частично на обрыв провода.
Другие типы и другие производители по запросу.
Частично дополнительный контрольный выход.

8/16mA прибор обработки информации
(для электромодуля Поз.4 N)



Монитор предельных значений Тип IM43-13-R

Вх.:1 канал 4-20mA, Вых.:3 реле граничных значений для контроля 3-ох граничных значений токового сигнала
Для монтажа на DIN -рейку (на защелке), питание: 20-125V DC, 20-250V AC, производитель: Turck
Применение в зонах с Ex доп. только с доп. (пред. подкл.) изм. преобразователем IM33

Изолирующий преобразователь Тип IM33-11Ex-Hi/24BDC (одноканальный)

Изолирующий преобразователь Тип IM33-22Ex-Hi/24BDC (двухканальный)

Класс защиты [EEx ia] IIC.

Для монтажа на DIN -рейку (на защелке)

Вход/выход: 0/4-20mA (гальваническая развязка питания), напряжение: 19-29V DC.

VN 1000 /2000 /5000 /6000 Запасные части

Электромодули VN 1000 / VN 5000

Электромодуль	Номер артикула электромодуля	VN 1020				VN 1030				VN 5020				VN 5030				VN 5050			
		VN 1020	VN 1030 Разн. корпус	VN 1030 VN 1040	VN 1050	VN 1020	VN 1030 Разн. корпус	VN 1030 VN 1040	VN 1050	VN 5020 Темпл. вставка	VN 5020 Разн. корпус	VN 5030 VN 5040	VN 5050	VN 5020 Темпл. вставка	VN 5020 Разн. корпус	VN 5030 VN 5040	VN 5050				
Реле (SPDT) 19..230В AC 19..55В DC	p1400932	0, W, A, E, 2	0	0, W, A, E, 2	0	0, M, W, A, N, R, C, S, T, D, U, E, K, L, 2, 4, 5	0, M, W, A, N, E, 2	0	0, M, W, A, N, E, 2	0, M, W, A, N, E, 2	0, M, W, A, N, E, 2	0, M, W, A, N, E, 2	0, M, W, A, N, E, 2	0, M, W, A, N, E, 2	0, M, W, A, N, E, 2	0, M, W, A, N, E, 2	0, M, W, A, N, E, 2	0, M, W, A, N, E, 2			
			W, A, E, 2		W, A, E, 2	R, C, S, T, D, U, K, L, 4, 5			R, C, S, T, D, U, K, L, 4, 5			R, C, S, T, D, U, K, L, 4, 5			R, C, S, T, D, U, K, L, 4, 5			W, A, N, R, C, S, T, D, U, E, K, L, 2, 4, 5			
Реле (DPDT) 19..230В AC 19..55В DC	p1400247	0, W, A, E, 2	0	0, W, A, E, 2	0	0, M, W, A, N, R, C, S, T, D, U, E, K, L, 2, 4, 5	0, W, A, N, E, 2	0	0, M, W, A, N, E, 2	0, M, W, A, N, E, 2	0, M, W, A, N, E, 2	0, M, W, A, N, E, 2	0, M, W, A, N, E, 2	0, M, W, A, N, E, 2	0, M, W, A, N, E, 2	0, M, W, A, N, E, 2	0, M, W, A, N, E, 2	0, M, W, A, N, E, 2			
			W, A, E, 2		W, A, E, 2	R, C, S, T, D, U, K, L, 4, 5			R, C, S, T, D, U, K, L, 4, 5			R, C, S, T, D, U, K, L, 4, 5			R, C, S, T, D, U, K, L, 4, 5			W, A, N, R, C, S, T, D, U, E, K, L, 2, 4, 5			
PNP 18..50В DC	p1400052 *	0, W, A, E, 2	0	0, W, A, E, 2	0	0, M, W, A, N, R, C, S, T, D, U, E, K, L, 2, 4, 5	0, W, A, N, E, 2	0	0, M, W, A, N, E, 2	0, M, W, A, N, E, 2	0, M, W, A, N, E, 2	0, M, W, A, N, E, 2	0, M, W, A, N, E, 2	0, M, W, A, N, E, 2	0, M, W, A, N, E, 2	0, M, W, A, N, E, 2	0, M, W, A, N, E, 2	0, M, W, A, N, E, 2			
			W, A, E, 2		W, A, E, 2	R, C, S, T, D, U, K, L, 4, 5			R, C, S, T, D, U, K, L, 4, 5			R, C, S, T, D, U, K, L, 4, 5			R, C, S, T, D, U, K, L, 4, 5			W, A, N, R, C, S, T, D, U, E, K, L, 2, 4, 5			
2-проводный 19..230В AC/DC	p1400242	0, W, A, E, 2	0	0, W, A, E, 2	0	0, M, W, A, N, R, C, S, T, D, U, E, K, L, 2, 4, 5	0, W, A, N, E, 2	0	0, M, W, A, N, E, 2	0, M, W, A, N, E, 2	0, M, W, A, N, E, 2	0, M, W, A, N, E, 2	0, M, W, A, N, E, 2	0, M, W, A, N, E, 2	0, M, W, A, N, E, 2	0, M, W, A, N, E, 2	0, M, W, A, N, E, 2	0, M, W, A, N, E, 2			
			W, A, E, 2		W, A, E, 2	R, C, S, T, D, U, K, L, 4, 5			R, C, S, T, D, U, K, L, 4, 5			R, C, S, T, D, U, K, L, 4, 5			R, C, S, T, D, U, K, L, 4, 5			W, A, N, R, C, S, T, D, U, E, K, L, 2, 4, 5			
8/16 мА 2-проводной	p1400122 *	0, W, A, E, 2	0	0, W, A, E, 2	0	0, M, W, A, N, R, C, S, T, D, U, E, K, L, 2, 4, 5	0, W, A, N, E, 2	0	0, M, W, A, N, E, 2	0, M, W, A, N, E, 2	0, M, W, A, N, E, 2	0, M, W, A, N, E, 2	0, M, W, A, N, E, 2	0, M, W, A, N, E, 2	0, M, W, A, N, E, 2	0, M, W, A, N, E, 2	0, M, W, A, N, E, 2	0, M, W, A, N, E, 2			
			W, A, E, 2		W, A, E, 2	R, C, S, T, D, U, K, L, 4, 5			R, C, S, T, D, U, K, L, 4, 5			R, C, S, T, D, U, K, L, 4, 5			R, C, S, T, D, U, K, L, 4, 5			W, A, N, R, C, S, T, D, U, E, K, L, 2, 4, 5			
8/16 мА или 4-20 мА 2-проводной искробезопасный	p1400093	0	0	0	0	0, M, W, A, N, R, C, S, T, D, U, E, K, L, 2, 4, 5	0	0	0	0	0	0	0	0	0	0	0	0			
		W, A, Y, B, E, V, 2, 3	Y, B, V, 3	Y, B, E, V, 2, 3	Y, B, V, 3	W, A, Y, B, R, C, T, D, E, V, K, L, 2, 3, 4, 5	W, A, Y, B, E, V, 2, 3	W, A, Y, B, E, V, 2, 3	W, A, Y, B, E, V, 2, 3	W, A, Y, B, E, V, 2, 3	W, A, Y, B, E, V, 2, 3	W, A, Y, B, E, V, 2, 3	W, A, Y, B, E, V, 2, 3	W, A, Y, B, E, V, 2, 3	W, A, Y, B, E, V, 2, 3	W, A, Y, B, E, V, 2, 3	W, A, Y, B, E, V, 2, 3	W, A, Y, B, E, V, 2, 3			
8/16 мА или 4-20 мА 2-проводной искробезопасный	p1400090 **	0	0	0	0	0, M, W, A, N, R, C, S, T, D, U, E, K, L, 2, 4, 5	0	0	0	0	0	0	0	0	0	0	0	0			
		W, A, Y, B, E, V, 2, 3	Y, B, V, 3	Y, B, E, V, 2, 3	Y, B, V, 3	W, A, Y, B, R, C, T, D, E, V, K, L, 2, 3, 4, 5	W, A, Y, B, E, V, 2, 3	W, A, Y, B, E, V, 2, 3	W, A, Y, B, E, V, 2, 3	W, A, Y, B, E, V, 2, 3	W, A, Y, B, E, V, 2, 3	W, A, Y, B, E, V, 2, 3	W, A, Y, B, E, V, 2, 3	W, A, Y, B, E, V, 2, 3	W, A, Y, B, E, V, 2, 3	W, A, Y, B, E, V, 2, 3	W, A, Y, B, E, V, 2, 3	W, A, Y, B, E, V, 2, 3			

* искробезопасное соединение между электромодулем и вибровилкой

** искробезопасное питание и искробезопасное соединение между электромодулем и вибровилкой

VN 1000 /2000 /5000 /6000 Запасные части

Электромодули VN 2000 / VN 6000

Электромодуль	Чувствительность (См. Поз. 26)	Номер артикула электромодуля	Электромодуль может быть использован со следующими сертификатами (смотри Поз. 2 конфигураора):				Электромодуль может быть использован со следующими сертификатами (смотри Поз. 2 конфигураора):					
			VN 2020	VN 2030 VN 2030 Разн. корпус	VN 2030 VN 2040	VN 2050	VN 6020	VN 6020 Темп. вставка	VN 6020 Разн. корпус	VN 6030 VN 6040	VN 6050	
Реле (SPDT) 19..230B AC 19..55B DC	20гр/л (1,2лб/фт*)	pi400930	0, W, A, E, 2	0	0, W, A, E, 2	0	0, M, W, A, N, R, C, S, T, D, U, E, K, L, 2, 4, 5	0, M, W, A, N, E, 2	0, M, W, A, N, E, 2	0, M	0, M, W, A, N, E, 2	0, M
	5гр/л (0,3лб/фт*)	pi400931	0, W, A, E, 2	0	0, W, A, E, 2	0	0, M, W, A, N, R, C, S, T, D, U, E, K, L, 2, 4, 5	0, M, W, A, N, E, 2	0, M, W, A, N, E, 2	0, M	0, M, W, A, N, E, 2	0, M
Реле (DPDT) 19..230B AC 19..55B DC	Vibrasil® 70	pi400312	0, W, A, E, 2	0	0, W, A, E, 2	0	0, M, W, A, N, R, C, S, T, D, U, E, K, L, 2, 4, 5	0, M, W, A, N, E, 2	0, M, W, A, N, E, 2	0, M	0, M, W, A, N, E, 2	0, M
	Vibrasil® 90	pi400310	0, W, A, E, 2	0	0, W, A, E, 2	0	0, M, W, A, N, R, C, S, T, D, U, E, K, L, 2, 4, 5	0, M, W, A, N, E, 2	0, M, W, A, N, E, 2	0, M	0, M, W, A, N, E, 2	0, M
Реле (DPDT) 19..230B AC 19..36B DC	20гр/л (1,2лб/фт*)	pi400124 *	0, W, A, E, 2	0	0, W, A, E, 2	0	0, M, W, A, N, R, C, S, T, D, U, E, K, L, 2, 4, 5	0, M, W, A, N, E, 2	0, M, W, A, N, E, 2	0, M	0, M, W, A, N, E, 2	0, M
	5гр/л (0,3лб/фт*)	pi400128 *	0, W, A, E, 2	0	0, W, A, E, 2	0	0, M, W, A, N, R, C, S, T, D, U, E, K, L, 2, 4, 5	0, M, W, A, N, E, 2	0, M, W, A, N, E, 2	0, M	0, M, W, A, N, E, 2	0, M
PNP 18..50B DC	20гр/л (1,2лб/фт*)	pi400193	0, W, A, E, 2	0	0, W, A, E, 2	0	0, M, W, A, N, R, C, S, T, D, U, E, K, L, 2, 4, 5	0, M, W, A, N, E, 2	0, M, W, A, N, E, 2	0, M	0, M, W, A, N, E, 2	0, M
	5гр/л (0,3лб/фт*)	pi400194	0, W, A, E, 2	0	0, W, A, E, 2	0	0, M, W, A, N, R, C, S, T, D, U, E, K, L, 2, 4, 5	0, M, W, A, N, E, 2	0, M, W, A, N, E, 2	0, M	0, M, W, A, N, E, 2	0, M
2-проводный 19..230V AC/DC	20гр/л (1,2лб/фт*)	pi400050 *	0, W, A, E, 2	0	0, W, A, E, 2	0	0, M, W, A, N, R, C, S, T, D, U, E, K, L, 2, 4, 5	0, M, W, A, N, E, 2	0, M, W, A, N, E, 2	0, M	0, M, W, A, N, E, 2	0, M
	5гр/л (0,3лб/фт*)	pi400051 *	0, W, A, E, 2	0	0, W, A, E, 2	0	0, M, W, A, N, R, C, S, T, D, U, E, K, L, 2, 4, 5	0, M, W, A, N, E, 2	0, M, W, A, N, E, 2	0, M	0, M, W, A, N, E, 2	0, M
2-проводный 19..230V AC/DC	20гр/л (1,2лб/фт*)	pi400176	0, W, A, E, 2	0	0, W, A, E, 2	0	0, M, W, A, N, R, C, S, T, D, U, E, K, L, 2, 4, 5	0, M, W, A, N, E, 2	0, M, W, A, N, E, 2	0, M	0, M, W, A, N, E, 2	0, M
	5гр/л (0,3лб/фт*)	pi400173	0, W, A, E, 2	0	0, W, A, E, 2	0	0, M, W, A, N, R, C, S, T, D, U, E, K, L, 2, 4, 5	0, M, W, A, N, E, 2	0, M, W, A, N, E, 2	0, M	0, M, W, A, N, E, 2	0, M
2-проводный 19..230V AC/DC	20гр/л (1,2лб/фт*)	pi400127 *	0, W, A, E, 2	0	0, W, A, E, 2	0	0, M, W, A, N, R, C, S, T, D, U, E, K, L, 2, 4, 5	0, M, W, A, N, E, 2	0, M, W, A, N, E, 2	0, M	0, M, W, A, N, E, 2	0, M
	5гр/л (0,3лб/фт*)	pi400131 *	0, W, A, E, 2	0	0, W, A, E, 2	0	0, M, W, A, N, R, C, S, T, D, U, E, K, L, 2, 4, 5	0, M, W, A, N, E, 2	0, M, W, A, N, E, 2	0, M	0, M, W, A, N, E, 2	0, M
NAMUR IEC 60947-5-6 2-пров. искробез.	20гр/л (1,2лб/фт*)	pi400182	0, W, A, E, 2	0	0, W, A, E, 2	0	0, M, W, A, N, R, C, S, T, D, U, E, K, L, 2, 4, 5	0, M, W, A, N, E, 2	0, M, W, A, N, E, 2	0, M	0, M, W, A, N, E, 2	0, M
	5гр/л (0,3лб/фт*)	pi400187	0, W, A, E, 2	0	0, W, A, E, 2	0	0, M, W, A, N, R, C, S, T, D, U, E, K, L, 2, 4, 5	0, M, W, A, N, E, 2	0, M, W, A, N, E, 2	0, M	0, M, W, A, N, E, 2	0, M
8/16mA или 4-20mA	20гр/л (1,2лб/фт*)	pi400126	0, W, A, E, 2	0	0, W, A, E, 2	0	0, M, W, A, N, R, C, S, T, D, U, E, K, L, 2, 4, 5	0, M, W, A, N, E, 2	0, M, W, A, N, E, 2	0, M	0, M, W, A, N, E, 2	0, M
	5гр/л (0,3лб/фт*)	pi400130	0, W, A, E, 2	0	0, W, A, E, 2	0	0, M, W, A, N, R, C, S, T, D, U, E, K, L, 2, 4, 5	0, M, W, A, N, E, 2	0, M, W, A, N, E, 2	0, M	0, M, W, A, N, E, 2	0, M
8/16mA или 4-20mA	20гр/л (1,2лб/фт*)	pi400126 *	0, W, A, E, 2	0	0, W, A, E, 2	0	0, M, W, A, N, R, C, S, T, D, U, E, K, L, 2, 4, 5	0, M, W, A, N, E, 2	0, M, W, A, N, E, 2	0, M	0, M, W, A, N, E, 2	0, M
	5гр/л (0,3лб/фт*)	pi400130 *	0, W, A, E, 2	0	0, W, A, E, 2	0	0, M, W, A, N, R, C, S, T, D, U, E, K, L, 2, 4, 5	0, M, W, A, N, E, 2	0, M, W, A, N, E, 2	0, M	0, M, W, A, N, E, 2	0, M
8/16mA или 4-20mA	20гр/л (1,2лб/фт*)	pi400081 **	0, W, A, E, 2	0	0, W, A, E, 2	0	0, M, W, A, N, R, C, S, T, D, U, E, K, L, 2, 4, 5	0, M, W, A, N, E, 2	0, M, W, A, N, E, 2	0, M	0, M, W, A, N, E, 2	0, M
	5гр/л (0,3лб/фт*)	pi400082 **	0, W, A, E, 2	0	0, W, A, E, 2	0	0, M, W, A, N, R, C, S, T, D, U, E, K, L, 2, 4, 5	0, M, W, A, N, E, 2	0, M, W, A, N, E, 2	0, M	0, M, W, A, N, E, 2	0, M
8/16mA или 4-20mA	20гр/л (1,2лб/фт*)	pi400060 *	0, W, A, E, 2	0	0, W, A, E, 2	0	0, M, W, A, N, R, C, S, T, D, U, E, K, L, 2, 4, 5	0, M, W, A, N, E, 2	0, M, W, A, N, E, 2	0, M	0, M, W, A, N, E, 2	0, M
	5гр/л (0,3лб/фт*)	pi400061 *	0, W, A, E, 2	0	0, W, A, E, 2	0	0, M, W, A, N, R, C, S, T, D, U, E, K, L, 2, 4, 5	0, M, W, A, N, E, 2	0, M, W, A, N, E, 2	0, M	0, M, W, A, N, E, 2	0, M
8/16mA или 4-20mA	20гр/л (1,2лб/фт*)	pi400094	0, W, A, E, 2	0	0, W, A, E, 2	0	0, M, W, A, N, R, C, S, T, D, U, E, K, L, 2, 4, 5	0, M, W, A, N, E, 2	0, M, W, A, N, E, 2	0, M	0, M, W, A, N, E, 2	0, M
	5гр/л (0,3лб/фт*)	pi400098	0, W, A, E, 2	0	0, W, A, E, 2	0	0, M, W, A, N, R, C, S, T, D, U, E, K, L, 2, 4, 5	0, M, W, A, N, E, 2	0, M, W, A, N, E, 2	0, M	0, M, W, A, N, E, 2	0, M
8/16mA или 4-20mA	20гр/л (1,2лб/фт*)	pi400091 **	0, W, A, E, 2	0	0, W, A, E, 2	0	0, M, W, A, N, R, C, S, T, D, U, E, K, L, 2, 4, 5	0, M, W, A, N, E, 2	0, M, W, A, N, E, 2	0, M	0, M, W, A, N, E, 2	0, M
	5гр/л (0,3лб/фт*)	pi400092 **	0, W, A, E, 2	0	0, W, A, E, 2	0	0, M, W, A, N, R, C, S, T, D, U, E, K, L, 2, 4, 5	0, M, W, A, N, E, 2	0, M, W, A, N, E, 2	0, M	0, M, W, A, N, E, 2	0, M

* искробезопасное соединение между электромодулем и вибровилкой

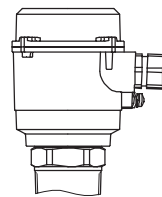
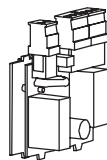
** искробезопасное питание и искробезопасное соединение между электромодулем и вибровилкой

VN 4000 Запасные части

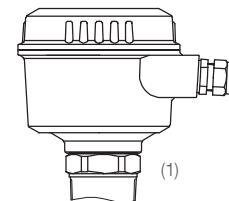
Плата

Подходит к корпусу

Управляющая плата	Артикул
Реле DPDT 19 .. 230В AC 19 .. 50В DC	p1408265
PNP 18 .. 50В DC	p1408266



+



(1) в комплекте поставляется
встраиваемый адаптер