

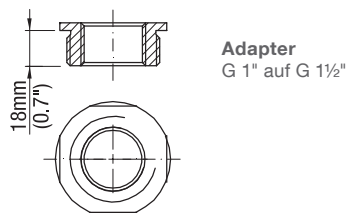
Inhaltsverzeichnis

	Seite
CN 4000	2
CN 7000	3
CN 8000	4
MN 4000	6
NB 3000	7
NB 4000	10
NC 8000	13
NG 3000	14
NG 8000	14
NR 3000	15
NR 4000	17
NR 7000	22
RF 3000	28
RF 8000	30
RN 3000/6000	32
RN 4000	36
VN 1000/2000/5000/6000	38
VN 4000	41

CN 4000 Zubehör / Ersatzteile

Zubehör

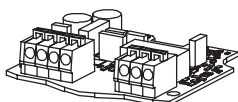
	Adapter G 1" auf G 1½"
bu400606	Aluminium
bu400607	1.4305 (303)
	Adapter G 1" auf NPT 1¼"
bu400618	Aluminium
bu400619	1.4305 (303)
	Adapter G 1" auf NPT 1½"
bu400610	Aluminium
bu400611	1.4305 (303)
zu400200	Kürzungssatz für CN4050 Tragkabel



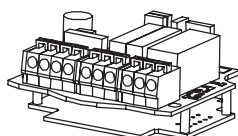
Ersatzteile

Für Ausführung	Elektronik	Artikelnummer
CN 4020 Version 120°C	Relay SPDT 21 .. 27 V DC	pl406100
	Relay DPDT 21 .. 230 V AC 21 .. 45 V DC	pl406110
	PNP 20 .. 40 V DC	pl406120
CN 4020 Version 180°C	Relay DPDT 21 .. 230 V AC 21 .. 45 V DC	pl406111
	PNP 20 .. 40 V DC	pl406121
CN 4030 CN 4050	Diese Ausführungen haben eine nicht wechselbare Elektronik im Sondengehäuse. Ersatzteile sind nicht aufgeführt.	

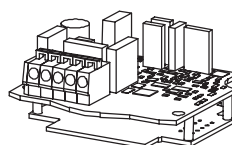
Relais SPDT



Relais DPDT



PNP



CN 7000 Zubehör / Ersatzteile

Zubehör

	Adapter ⁽¹⁾	
bu400620	G 1" auf G 1 1/2" DIN ISO 228-1	1.4404 (316L)
bu400631	NPT 3/4" auf NPT 1 1/4" ASME B 1.20.1	1.4404 (316L)
bu400630	NPT 3/4" auf NPT 1 1/2" ASME B 1.20.1	1.4404 (316L)
	EHEDG Prozessanschluss ⁽²⁾	
bu400514	Wandbündige Einschweißmuffe ø30/ G 1/2", 1.4404 (316L), mit Leckagebohrung	
	Schutzhülse ⁽³⁾	
cl440402	G 1" DIN ISO 228-1	PPS
cl440411	NPT 3/4" ASME B 1.20.1	PPS
zu400000	Kürzungssatz für CN 7150 Verlängerungskabel	

- ⁽¹⁾ Max. Prozessdruck: -1 to 25 bar (363 psi)
- ⁽²⁾ Passend für CN 7120 mit Prozessanschluss G 1/2" Hygiene (Pos.5 A) und EHEDG Zertifikat (Pos.24 a).
Max. Prozessdruck: -1 to 25 bar (363 psi)
- ⁽³⁾ Passend für CN 7120 mit Prozessanschluss G 1/2" (Pos.5 B).
Max. Prozessdruck: -1 to 10 bar (146 psi)

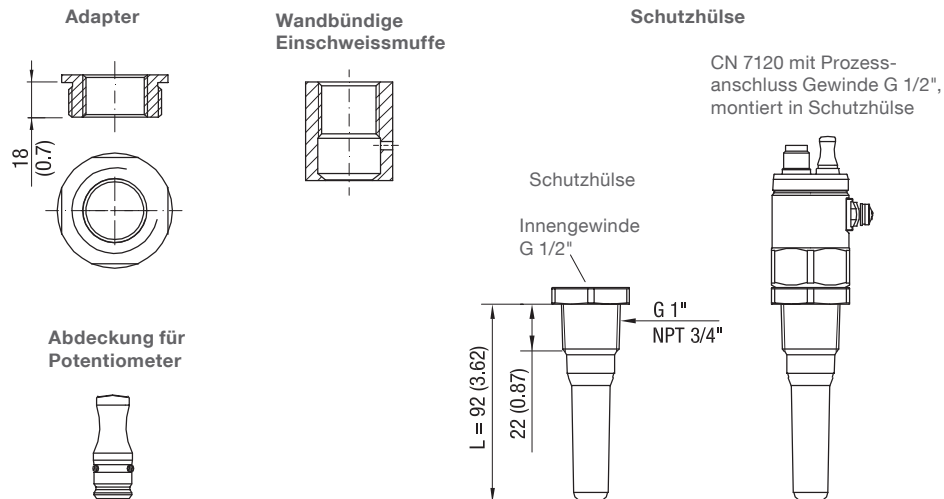
Ergänzende Produkte (von Fremdhersteller)

Externer Signalumformer für 8/16 mA Elektronik **Betriebsart 8/16 mA, 2-Leiter Stromschleife:**
 Eingang: 8/16 mA vom CN 7000 Gerät
 Ausgang: Relais
 Eigensicherer und Nicht-eigensicherer Betrieb.
 Beinhaltet Selbstdiagnose nach Anlegen der Versorgungsspannung oder Betätigen der Prüftaste am Signalumformer (Remote Test)
 Möglicher Hersteller / Typ:
 Siemens: Sitrans SCSC (einkanal) oder TCSC (zweikanal)
 Weitere Hersteller auf Anfrage (zu400005)

M12 Gegenstecker **4 polig, weiblich, für Ausführung CN 7000 mit M12 Stecker:**
 Möglicher Hersteller / Typ:
 Phoenix Contact: SACC-M12 - Serie
 Lapp: EPIC Sensor M12 V4A
 Murr Elektronik: M12 Bu. - Serie
 Die Spezifikation der jeweiligen Datenblätter muss gegen die Anwendung geprüft werden.

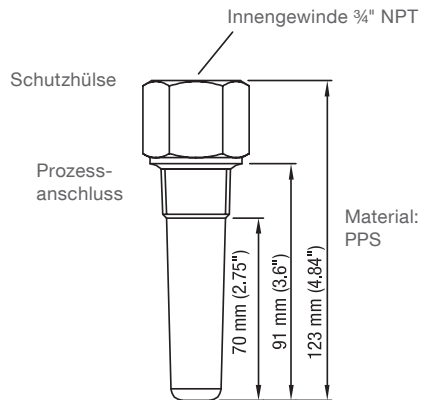
Ersatzteile

zu400001	Abdeckung für Potentiometer, für Gehäuse Ø35mm (1.38"), incl. Dichtring
zu400002	Kabelverschraubung M20 x 1,5 (verwendbar auch in Ex-Ausführungen)
zu400003	Deckel, für Gehäuse Ø65mm (2.56")
zu400004	Deckeldichtung, für Gehäuse Ø65mm (2.56")

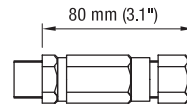


CN 8000 Zubehör

- cl440102 Schutzhülse (PPS) Prozessanschluss 3/4" NPT ⁽¹⁾
- cl440103 Schutzhülse (PPS) Prozessanschluss 1" BSPT ⁽¹⁾
- em440041 Kabelverschraubung M20 x 1.5 Ex-d



Kabelverschraubung M20 x 1,5 Ex-d



Zur Verwendung mit Version
Druckfest ATEX, TR-CU (Pos.2 T,L).
Typ: Stahl T3CDS 246560

(1) Erfordert Ausführung mit
Prozessanschluss 3/4" NPT (Pos.5+6 0A).

CN 8000 Ersatzteile

Passend zu Gerät/ Gerätecode	Ersatzteil Artikelnummer
---------------------------------	-----------------------------

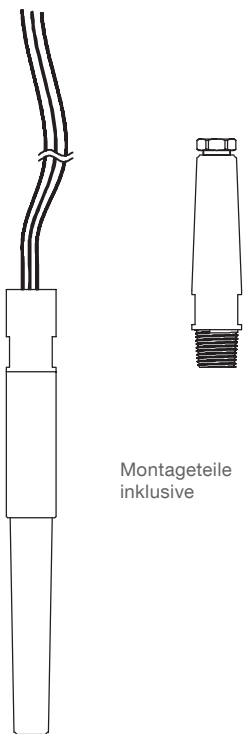
Elektronik

Es ist eine aufgeteilte Elektronik im inneren der Sonde und im Gehäuse vorhanden.
Bitte kontaktieren Sie den Hersteller.

Sensor-Bausatz für Kabelausführung

Passend zu: Elektronikmodul Standard	PPS Sonde	FKM Dichtung	Pos.4 E 8 P,Q,Z 10 A	pl440100
Passend zu: Elektronikmodul Standard	PVDF Sonde	FKM Dichtung	Pos.4 E 8 P,Q,Z 10 B	pl440110
Passend zu: Elektronikmodul Standard	PPS Sonde	FFKM Dichtung	Pos.4 E 8 P,Q,Z 10 A 17 x	pl440120
Passend zu: Elektronikmodul Standard	PVDF Sonde	FFKM Dichtung	Pos.4 E 8 P,Q,Z 10 B 17 x	pl440130
Passend zu: Elektronikmodul Digital	PPS Sonde	FKM Dichtung	Pos.4 F 8 P,Q,Z 10 A	pl440140
Passend zu: Elektronikmodul Digital	PVDF Sonde	FKM Dichtung	Pos.4 F 8 P,Q,Z 10 B	pl440150
Passend zu: Elektronikmodul Digital	PPS Sonde	FFKM Dichtung	Pos.4 F 8 P,Q,Z 10 A 17 x	pl440160
Passend zu: Elektronikmodul Digital	PVDF Sonde	FFKM Dichtung	Pos.4 F 8 P,Q,Z 10 B 17 x	pl440170

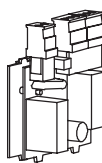
**Sensor-Bausatz für
Kabelausführung**



Montageteile
inklusive

MN 4000 Ersatzteile

Leiterplatte	Artikelnummer
Relais DPDT 21 .. 230 V AC 22 .. 45 V DC	pl405265
PNP 20 .. 40 V DC	pl405266



NB 3000 Zubehör

Montagesatz

Schrauben und Beilagscheiben zur Gerätebefestigung am Flansch

	Material	Schrauben	Beilagscheiben	Muttern
zu107000	Edelstahl/ A2	4 Stück M16 x 60	8 Stück	4 Stück

Flanschdichtungen

Dichtungen für Gerätemontage am Flansch.

Material: Neoprene (85°C), temperaturbeständiger Kunststoff AFM30 (250°C)

	Passend für	Max. Temp.	Passender Montagesatz
di300125	DN100 PN16/ 4"	+85°C (185°F)	zu107000
di300108	DN100 PN16/ 4"	+250°C (482°F)	zu107000
di300127	2"/ 3" 150lbs	+85°C (185°F)	zu107000
di300128	2"/ 3" 150lbs	+250°C (482°F)	zu107000

NB 3000 Ersatzteile

Seilrolle (alle Seilrollen werden mit Montageset für sachgemäße Befestigung geliefert)

sl102243	Seilrolle mit 30 m Seil (13 mm* Seilkammer) Prozesstemperatur max. 80°C
sl102240	Seilrolle mit 30 m Seil (33 mm* Seilkammer) Prozesstemperatur max. 80°C
sl102242	Seilrolle mit 30 m Seil für erhöhte Korrosionsbeständigkeit (kunststoffummantelt) *Für sichere Funktion dürfen 13 mm und 33 mm Seilkammern nur durch den jeweils gleichen Typ ersetzt werden.

Bandrolle (alle Bandrollen werden mit Montageset für sachgemäße Befestigung geliefert)

sb102240	Bandrolle mit 40 m Band
-----------------	-------------------------

Fühlgewichte

Alle Fühlgewichte werden mit Montageset für sachgemäße Befestigung am Seil/ Band geliefert. Lieferung ohne Seil/ Band.

Schüttgutmessung

sl102220	Fühlgewicht für Seil	PVC ohne Stachel
sl102221	Fühlgewicht für Seil	PVC mit Stachel
sl102222	Fühlgewicht für Seil	Edelstahl ø75 mm (ø3.0")
sl102228	Fühlgewicht für Seil	Edelstahl ø42 mm (ø1.65") nicht für Seilausführung mit Flansch DN100/ 4"
sl102223	Fühlgewicht für Seil	Kralle
sl102224	Fühlgewicht für Seil	Faltschirm
sl102225	Fühlgewicht für Seil	Spinne
sl102226	Fühlgewicht für Seil	Beutel
sl102227	Fühlgewicht für Seil	Schwimmer
sb102221	Fühlgewicht für Band 40 m	PVC mit Stachel
sb102222	Fühlgewicht für Band 40 m	Edelstahl
sb102223	Fühlgewicht für Band 40 m	Kralle
sb102224	Fühlgewicht für Band 40 m	Faltschirm
sb102225	Fühlgewicht für Band 40 m	Spinne
sb102226	Fühlgewicht für Band 40 m	Beutel
sb102227	Fühlgewicht für Band 40 m	Schwimmer

Trennschichtmessung

sl102230	Fühlgewicht für Seil	PVC mit Metallkern
sb102230	Fühlgewicht für Band	Edelstahl

Montageteile ohne Fühlgewicht

sl100270	Für Seilausführung 80°C
zu108030	Für Bandausführung

Motor

gm102202	standard
gm102211	bürstenlos

Elektronik

pl102691	Elektronik	98 .. 253 V 50 - 60 Hz	0/ 4-20 mA	Modbus	Relais Zählimpuls (5 cm 10 cm 1/6 ft 1/3 ft)
pl102690	Elektronik	98 .. 253 V 50 - 60 Hz	0/ 4-20 mA	Modbus	Relais Zählimpuls (1 cm 2,5 cm 1/20 ft 1/10 ft)
pl102692	Elektronik	98 .. 253 V 50 - 60 Hz	0/ 4-20 mA	Profibus DP	Relais Zählimpuls (5 cm 10 cm 1/6 ft 1/3 ft)
pl102696	Elektronik	20 .. 28 V DC	0/ 4-20 mA	Modbus	Relais Zählimpuls (5 cm 10 cm 1/6 ft 1/3 ft)
pl102695	Elektronik	20 .. 28 V DC	0/ 4-20 mA	Modbus	Relais Zählimpuls (1 cm 2,5 cm 1/20 ft 1/10 ft)
pl102697	Elektronik	20 .. 28 V DC	0/ 4-20 mA	Profibus DP	Relais Zählimpuls (5 cm 10 cm 1/6 ft 1/3 ft)

Notwendige Angaben: Seilausführung oder Bandausführung; evtl. weitere gewünschte Voreinstellungen im Menü

Interne Heizung

em100372	220 Ohm	Für Versorgungsspannung 98 .. 253 V 50 - 60 Hz
em100371	8 Ohm	Für Versorgungsspannung 20 .. 28 V DC

Wetterschutzhaube

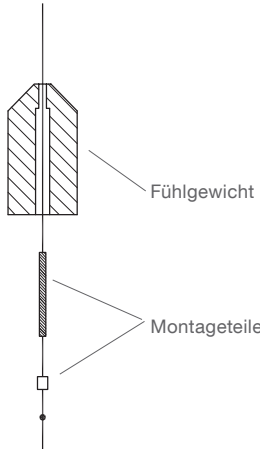
zu400215

NB 3000 Ersatzteile

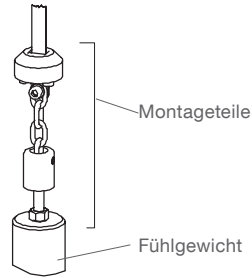
Fühlgewichte/ Montageteile

Für einen sicheren Anbau an das Seil/ Band werden alle Fühlgewichte mit den dargestellten Teilen geliefert.

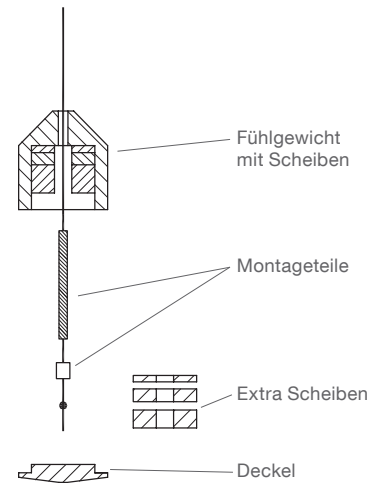
Schüttgutmessung: Seilausführung



Schüttgutmessung: Bandausführung
Trennschichtmessung:
Bandausführung

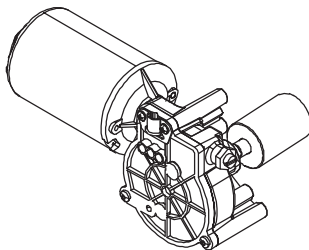


Trennschichtmessung: Seilausführung



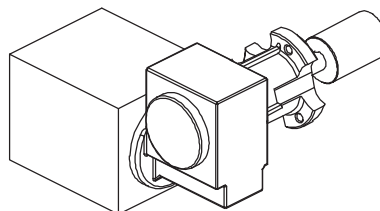
Motor

Standard

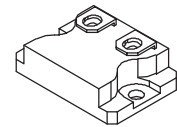


Lieferung einschließlich: Kabel,
Stecker, Dichtung, Montagehilfen

Bürstenloser Motor

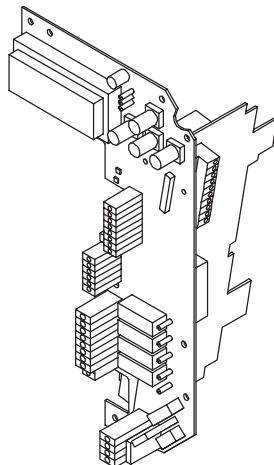


Heizung

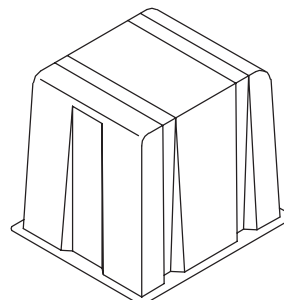


Lieferung einschließlich:
Kabel und Stecker

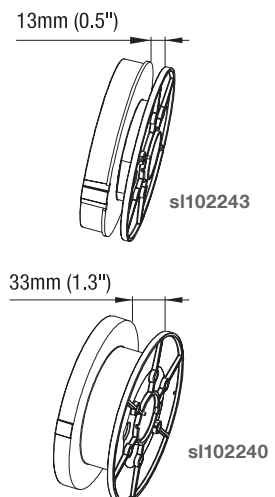
Elektronik



Wetterschutzhaube



Seilrolle



NB 4000 Zubehör

Montagematerial für Flanschbefestigung

zu107000 4 Schrauben M16 x 60, 8 Beilagscheiben, 4 Muttern. Edelstahl

Flanschdichtungen

di300125 Flanschdichtung für DN100 PN16/ 4" (Neoprene)

di300127 Flanschdichtung für 2"/ 3" 150lbs (Neoprene)

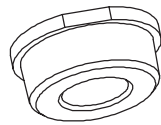
Adapter NPT 1½" zu NPT 3"

zu103100 Gewinde konisch ANSI B1.20.1, Aluminium

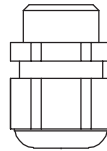
Kabelverschraubung

em400589 Kabelverschraubung mit 2 Eingängen. M25 x 1,5, Klemmbereich 2x ø4,5-7 mm, -20 .. +70°C

em400573 Kabelverschraubung, M20 x 1,5, Klemmbereich ø6-12 mm, -40 .. +70°C.



Adapter NPT 1½" zu NPT 3"



Kabelverschraubung
mit 2 Eingängen

NB 4000 Ersatzteile

Seilrolle (alle Seil-/ Bandrollen werden mit Montageset für sachgemäße Befestigung geliefert)

sl103239	Seilrolle mit 15 m Seil
sl103240	Seilrolle mit 30 m Seil
sb103239	Bandrolle mit 15 m Band
sb103240	Bandrolle mit 30 m Band

Fühlgewichte

Alle Fühlgewichte werden mit Montageteilen für sachgemäße Befestigung am Seil/ Band geliefert. Lieferung ohne Seil/ Band.

Für Seilausführung:

sl103231	PVC ohne Stachel
sl103232	PVC mit Stachel
sl103233	Edelstahl ohne Stachel
sl103234	Edelstahl mit Stachel
sl103235	Faltschirm

Für Bandausführung:

sb103231	PVC ohne Stachel
sb103232	PVC mit Stachel
sb103233	Edelstahl ohne Stachel
sb103234	Edelstahl mit Stachel
sb103235	Faltschirm

Montageteile ohne Fühlgewicht

sl100280	Für Seilausführung
zu108030	Für Bandausführung

Motor

gm103202	Motor
-----------------	-------

Elektronik

pl103690	230 V 50 - 60 Hz	4-20 mA	ohne 2 Relais ⁽¹⁾
pl103691	230 V 50 - 60 Hz	4-20 mA	mit 2 Relais ⁽¹⁾
pl103696	230 V 50 - 60 Hz	Modbus	ohne 2 Relais ⁽¹⁾
pl103692	115 V 50 - 60 Hz	4-20 mA	ohne 2 Relais ⁽¹⁾
pl103693	115 V 50 - 60 Hz	4-20 mA	mit 2 Relais ⁽¹⁾
pl103697	115 V 50 - 60 Hz	Modbus	ohne 2 Relais ⁽¹⁾
pl103694	20 .. 28 V DC	4-20 mA	ohne 2 Relais ⁽¹⁾
pl103695	20 .. 28 V DC	4-20 mA	mit 2 Relais ⁽¹⁾

Notwendige Angaben: Seilausführung oder Bandausführung; Messbereich 15 m oder 30 m; evtl. weitere gewünschte Voreinstellungen im Menü

Interne Heizung ⁽²⁾

em100373	680 Ohm	Für Versorgungsspannung 230 V 50 - 60 Hz
em100374	220 Ohm	Für Versorgungsspannung 115 V 50 - 60 Hz
em100375	8,2 Ohm	Für Versorgungsspannung 20 .. 28 V DC

Wetterschutzhaube

zu400217

⁽¹⁾ Beinhaltet die Elektronikbauteile für die Steuerung der internen Heizung (nötig für Option Pos.22)

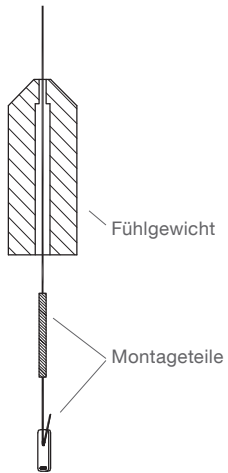
⁽²⁾ Für den Austausch einer bereits vorhandenen Heizung.
Im Falle einer Nachrüstung der Heizung muss die Elektronik die Bauteile für die Steuerung der Heizung beinhalten (Hersteller kontaktieren).

NB 4000 Ersatzteile

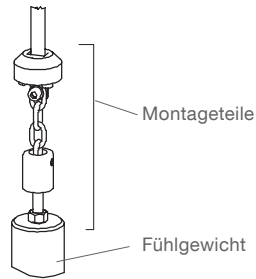
Fühlgewichte/ Montageteile

Für einen sicheren Anbau an das Seil/ Band werden alle Fühlgewichte mit den dargestellten Teilen geliefert.

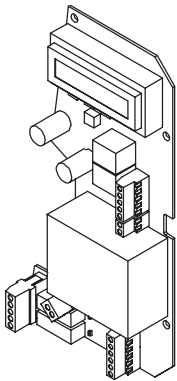
Seilausführung



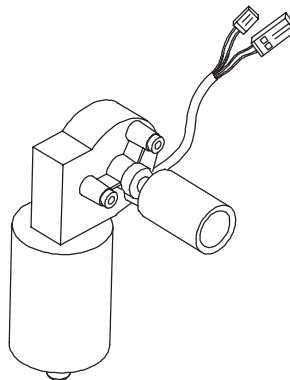
Bandausführung



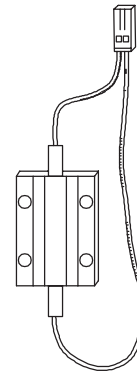
Elektronik



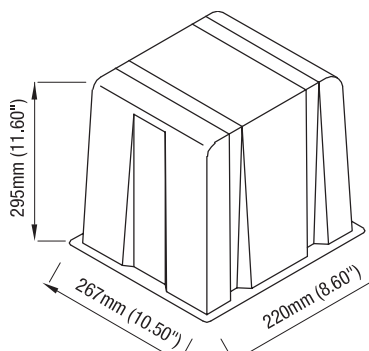
Motor



Interne Heizung



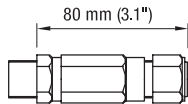
Wetterschutzhaube



NC 8000 Zubehör / Ersatzteile

Zubehör

em440041 Kabelverschraubung M20 x 1,5 Ex-d

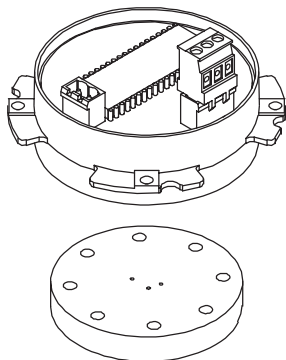


Zur Verwendung mit Version Druckfest ATEX, TR-CU (Pos.2 T,L).
Type: Stahl T3CDS 246560

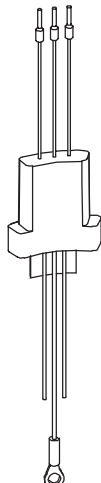
Ersatzteile

	Passend zu Gerätecode	Ersatzteil-Artikelnummer
Elektronikmodul		
Elektronikmodul 2-Leiter 4 - 20 mA	Pos.4 A	pl440300
Interne Sicherheitsbarriere (wird für Ex-Zulassungen benötigt)	Pos.4 A Pos.2 T,W,U,N,D	pl440060
Seilverlängerungsbausatz		
1.4404 (SS316L), einschließlich Befestigungsteile.		
"L"=1 m (39.4") Seil nicht PFA-ummantelt (Seil kann von Kunde gekürzt werden)	Pos.8 Z Pos.9 2	zu440100
"L"=5 m (197") Seil nicht PFA-ummantelt (Seil kann von Kunde gekürzt werden)	Pos.8 Z Pos.9 2	zu440110
"L"=10 m (394") Seil nicht PFA-ummantelt (Seil kann von Kunde gekürzt werden)	Pos.8 Z Pos.9 2	zu440120
"L"=20 m (787") Seil nicht PFA-ummantelt (Seil kann von Kunde gekürzt werden)	Pos.8 Z Pos.9 2	zu440130
"L"=1 m (39.4") Seil PFA-ummantelt (Seil kann <u>nicht</u> von Kunde gekürzt werden)	Pos.8 Z Pos.9 3	zu440300
"L"=5 m (197") Seil PFA-ummantelt (Seil kann <u>nicht</u> von Kunde gekürzt werden)	Pos.8 Z Pos.9 3	zu440310
"L"=10 m (394") Seil PFA-ummantelt (Seil kann <u>nicht</u> von Kunde gekürzt werden)	Pos.8 Z Pos.9 3	zu440320
"L"=20 m (787") Seil PFA-ummantelt (Seil kann <u>nicht</u> von Kunde gekürzt werden)	Pos.8 Z Pos.9 3	zu440330
Seilgewicht		
Einzelteil, 1.4404 (SS316L), für Seilausführung (nur für Seil ohne PFA-Ummantelung)	Pos.8 Z Pos.9 2	zu440350
Montageöse		
Einzelteil, 1.4404 (SS316L), für Seilausführung (nur für Seil mit PFA-Ummantelung)	Pos.8 Z Pos.9 3 Pos.18 x	zu440360

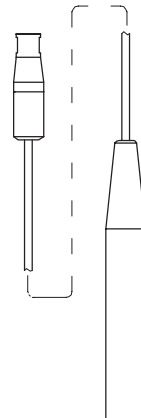
Elektronikmodul



Interne Sicherheitsbarriere



Seilverlängerungsbausatz



Seilgewicht



Montageöse

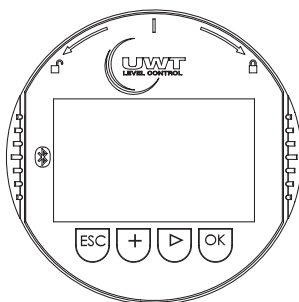


NG 3000 / NG 8000 Zubehör

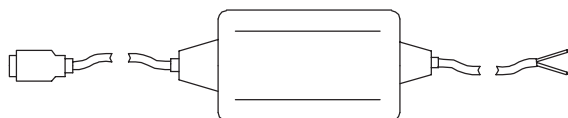
pl400510 **Anzeige- und Bedienmodul** (aufsteckbar)

zu400530 **HART Modem**
USB HART Interface zur Verbindung eines PC mit dem NG 3000, für Inbetriebnahme und Service.

**Anzeige- und
Bedienmodul**



HART Modem



NR 3000 Zubehör

zu400500	Adapter M20 x 1,5 auf NPT 1/2" Gewinde
zu400510	Sonnenschutzhaube Edelstahl 1.4301/ 304
zu400520	Rückschlagventil Für Druckluftanschluss. Edelstahl. Schlauchanschluss 6 mm Durchmesser. Öffnet bei ca. 0,5 bar (7.25 psi).
zu400530	HART Modem USB HART Interface zur Verbindung eines PC mit dem NR 3000, für Inbetriebnahme und Service.

Schutzscheibe für Sensorlinse

Schutz der Linse vor Beschlag, Staub, Anhaftungen, Kristallisation.
Zur Montage zwischen Geräteflansch und Behälterflansch.
Material PTFE. Verwendbar bis 100°C, 0,5bar, 40m Messbereich. Nicht in Kombination mit Rückschlagventil.

zu400450	Passend für 80 mm/ 3" Flansch
zu400451	Passend für 100 mm/ 4" Flansch
zu400452	Passend für 150 mm/ 6" Flansch

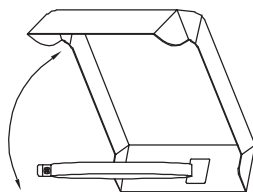
Montagematerial für Flanschbefestigung

zu107010	8 Schrauben M16 x 60, 16 Beilagscheiben, 8 Muttern. Edelstahl. Passend für 80 mm/ 3" u. 100 mm/ 4" Flansch
zu107020	8 Schrauben M20 x 60, 16 Beilagscheiben, 8 Muttern. Edelstahl. Passend für 150 mm/ 6" Flansch

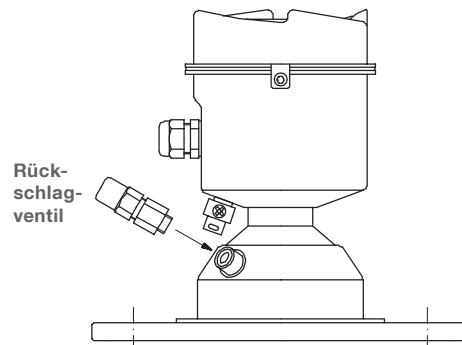
Flanschdichtungen

Passend für Flansche für senkrechten Einbau und für Ausrichteinheit, EN 1092-1 (PN16), ASME B16.5 (150 lb), JIS 2220 (10K)
Material AFM30, max. 250°C

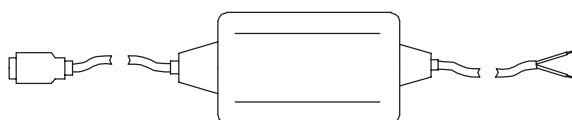
di300135	80 mm/ 3"
di300136	100 mm/ 4"
di300137	150 mm/ 6"



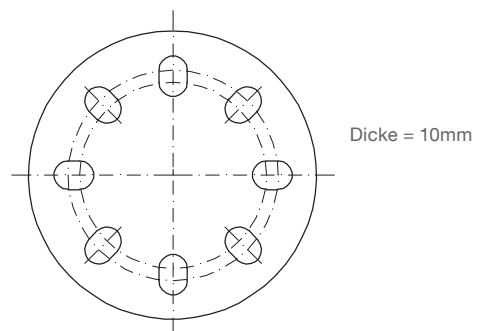
Sonnenschutzhaube



Rückschlagventil



HART Modem



Dicke = 10mm

Schutzscheibe für Sensorlinse

NR 3000 Ersatzteile

Ersatzteile

Ersatzteil Artikelnummer

Elektronik

Aufsteckbares Display	pl400500
Elektronikmodul, Messbereich max. 40 m	pl400501
Elektronikmodul, Messbereich max. 100 m	pl400502

Dichtungen

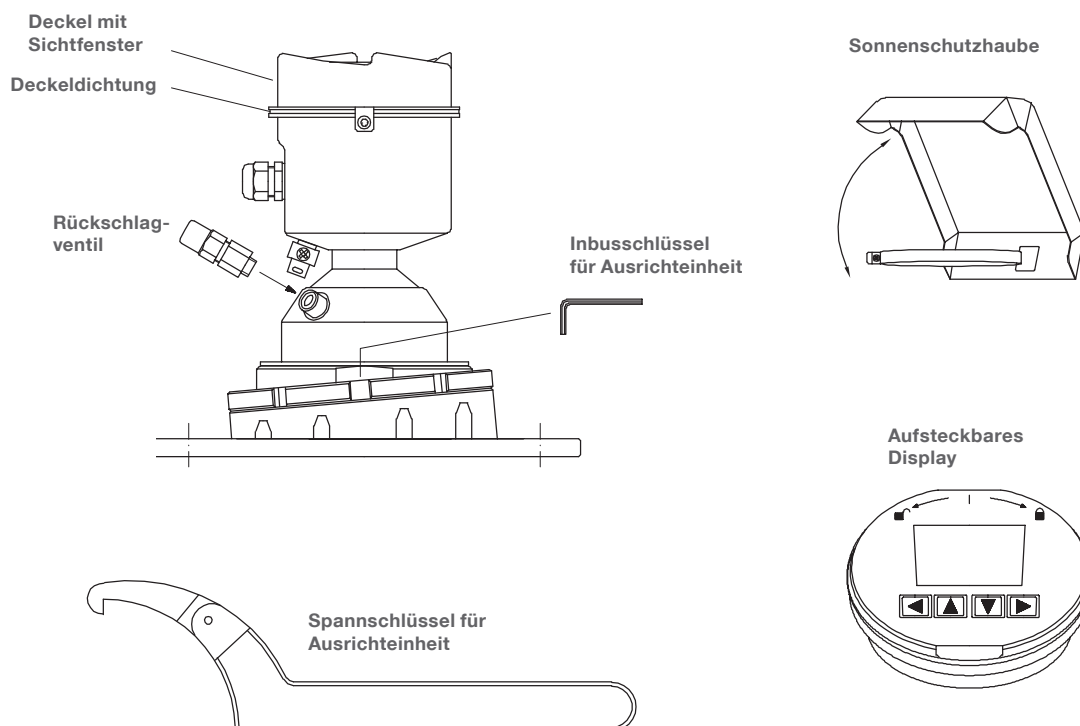
Deckeldichtung	zu400505
----------------	----------

Gehäuse

Deckel mit Sichtfenster	zu400509
Sonnenschutzhaube (Edelstahl 1.4301/ 304)	zu400510

Divers

Rückschlagventil	zu400520
Spannschlüssel für 100 mm/ 4" und 150 mm/ 6" Ausrichteinheit	zu400521
Inbusschlüssel 3 mm für 100 mm/ 4" und 150 mm/ 6" Ausrichteinheit	zu400522



NR 4000 Zubehör

Montagematerial

Montagebügel ⁽¹⁾

Material 1.4404 (316L). Benötigte Gegenmutter G1" aus PP ist bei Sensor NR 4100 bereits mitgeliefert
Incl.: 4 Schrauben ø6 x 40 mm, Unterlegscheiben, Dübel ø8 x 40 mm

Geeignet für Montage im Ex-Bereich ⁽³⁾

zu400454	Montagebügel, vertikal schwenkbar	L=80mm (3.2")
zu400455	Montagebügel, vertikal schwenkbar	L=200mm (7.9")

Montageplatten Rechteck ⁽¹⁾

Behälterdruck max. 0,1 bar (1.45 psi).

Benötigte Gegenmutter G1" aus PP ist bei Sensor NR 4100 bereits mitgeliefert

Incl. Flachdichtung zwischen Montageplatte und G 1" Prozessanschluss

Nicht vorgesehen für Montage im Ex-Bereich

	Montageplatte Rechteck:	Material:	Passende Schrauben für Behälterflansch (nicht beinhaltet):
zu400461	Passend auf DN80 / 3"	1.4404 (316L)	M16x60 (4 Stück)
zu400462	Passend auf DN100 / 4"	1.4404 (316L)	M16x60 (4 Stück)
zu400463	Passend auf DN150 / 6"	1.4404 (316L)	M20x80 (4 Stück)

Montageflansche Rechteck ^{(1) (2)}

Temperaturbereich -40 ... 80 °C (-40 ... 176 °F), Behälterdruck max. 0,1 bar (1.45 psi)

Incl. Flachdichtung zwischen Montageplatte und G 1" Prozessanschluss

Nicht vorgesehen für Montage im Ex-Bereich

	Montageflansch Rechteck:	Material:	Passende Schrauben für Behälterflansch (nicht beinhaltet):
zu400465	Passend auf DN80 / 3"	PP	M16x60 (4 Stück)
zu400466	Passend auf DN100 / 4"	PP	M16x60 (4 Stück)
zu400467	Passend auf DN150 / 6"	PP	M20x80 (4 Stück)

Schwenkhalterung

Zur Ausrichtung der Antenne im Schüttgut

Temperaturbereich -40 ... 80 °C (-40 ... 176 °F), Behälterdruck max. 0,1 bar (1.45 psi)

Nicht vorgesehen für Montage im Ex-Bereich

	Schwenkhalterung:	Innengewinde:	Material:	Passende Schrauben f. Behälterflansch (nicht beinhaltet):
zu400470	Passend auf DN80 / 3"	G 1"	PP GF30	M16x60 (4 Stück)
zu400471	Passend auf DN100 / 4"	G 1"	PP GF30	M16x60 (4 Stück)
zu400472	Passend auf DN80 / 3"	NPT 1"	PP GF30	M16x60 (4 Stück)
zu400473	Passend auf DN100 / 4"	NPT 1"	PP GF30	M16x60 (4 Stück)

Normflansche ^{(1) (2)}

DN Flansche: Form A (glatte Dichtfläche), ASME Flansche: mit Dichtleiste

Geeignet für Montage im Ex-Bereich ⁽³⁾

	Flansch:	Material:	Passende Schrauben für Behälterflansch (nicht beinhaltet):
zu400480	DN80 PN6, EN 1092-1	1.4541 (321)	M16x60 (4 Stück)
zu400481	DN80 PN6, EN 1092-1	1.4404 (316L)	M16x60 (4 Stück)
zu400482	DN80 PN16, EN 1092-1	1.4541 (321)	M16x60 (8 Stück)
zu400483	DN80 PN16, EN 1092-1	1.4404 (316L)	M16x60 (8 Stück)
zu400484	DN100 PN6, EN 1092-1	1.4541 (321)	M16x60 (4 Stück)
zu400485	DN100 PN6, EN 1092-1	1.4404 (316L)	M16x60 (4 Stück)
zu400486	DN100 PN16, EN 1092-1	1.4541 (321)	M16x60 (8 Stück)
zu400487	DN100 PN16, EN 1092-1	1.4404 (316L)	M16x60 (8 Stück)
zu400488	DN150 PN6, EN 1092-1	1.4541 (321)	M16x60 (8 Stück)
zu400489	DN150 PN6, EN 1092-1	1.4404 (316L)	M16x60 (8 Stück)
zu400490	DN150 PN16, EN 1092-1	1.4541 (321)	M20x80 (8 Stück)
zu400491	DN150 PN16, EN 1092-1	1.4404 (316L)	M20x80 (8 Stück)
zu400494	3" 150lbs ASME B16.5	1.4541 (321)	M16x100 (4 Stück)
zu400495	3" 150lbs ASME B16.5	1.4404 (316L)	M16x100 (4 Stück)
zu400496	4" 150lbs ASME B16.5	1.4541 (321)	M16x100 (8 Stück)
zu400497	4" 150lbs ASME B16.5	1.4404 (316L)	M16x100 (8 Stück)
zu400498	6" 150lbs ASME B16.5	1.4541 (321)	M20x80 (8 Stück)
zu400499	6" 150lbs ASME B16.5	1.4404 (316L)	M20x80 (8 Stück)

NR 4000 Zubehör

Schrauben für Flanschbefestigung

Geeignet für Montage im Ex-Bereich ⁽³⁾

	Schrauben:	Muttern:	Unterlegscheiben:	Material:	
zu107002	M12 x 60	4 Stück	4 Stück	8 Stück	Edelstahl
zu107000	M16 x 60	4 Stück	4 Stück	8 Stück	Edelstahl
zu107010	M16 x 60	8 Stück	8 Stück	16 Stück	Edelstahl
zu107011	M16 x 100	4 Stück	4 Stück	8 Stück	Edelstahl
zu107012	M16 x 100	8 Stück	8 Stück	16 Stück	Edelstahl
zu107020	M20 x 60	8 Stück	8 Stück	16 Stück	Edelstahl
zu107018	M20 x 80	4 Stück	4 Stück	8 Stück	Edelstahl
zu107019	M20 x 80	8 Stück	8 Stück	16 Stück	Edelstahl

Flanschdichtungen

Passend für Montageplatten, Montageflansche, Normflansche EN 1092-1 (PN6, PN16), ASME B16.5 (150 lbs)

Temperaturbereich -40 ... 200 °C (-40 ... 392 °F)

Nicht vorgesehen für Montage im Ex-Bereich

	Flanschdichtung:	Material:
di300145	DN80 / 3"	AFM30
di300123	DN80 / 3"	Silikon
di300146	DN100 / 4"	AFM30
di300124	DN100 / 4"	Silikon
di300147	DN150 / 6"	AFM30
di300126	DN150 / 6"	Silikon

⁽¹⁾ Passend für Prozessanschluss NR 4100 mit Gewinde G 1" DIN ISO 228-1 (Pos.6 D).

⁽²⁾ Flansche werden mit G 1" Gewinde geliefert. Sie werden auf G 1" Prozessanschluss des NR 4100 aufgeschraubt. Dichtung Flansch zu G 1" Prozessanschluss erfolgt über mitgelieferte Flachdichtung.

⁽³⁾ Montage bei Ex-Anwendungen: Die Teile sind fachgerecht zu montieren sowie nach den national gültigen Vorschriften zu installieren z. B. Projektierung und Errichtung entsprechend der IEC/EN 60079-14. Die Bewertung erfolgt durch den Errichter oder Betreiber.

Ergänzende Produkte (von Fremdhersteller)

Klemmenbox / Leitungsverbinder zur Verlängerung NR 4100 Anschlusskabel

Inclusive 2 Kabelverschraubungen und Anschlussklemmen

Möglicher Hersteller	Produkt	Serie	Typ	Schutzart	Für Montage im Ex Bereich
Steute	Klemmenbox	Ex AD	Ex AD 85 e MK4 3xM20	Ex t	Zone 21
			Ex AD 85 i MK4 3xM20	Ex i	Zone 1
Stahl	Klemmenbox	8102	8102/21-32	Ex t	Zone 21
			8102/22-32	Ex i	Zone 1
Bartec	Klemmenbox	07-53	07-5311-9014	Ex t	Zone 21
			07-5312-9014	Ex i	Zone 1
Phoenix Contact	Leitungsverbinder	Quickon	1414696	IP66/68	-

Trennbarriere

Zur Versorgung des NR 4100 mit Schutzart Eigensicherheit.

Anschlussspannung 18-30V DC, Übertragung 4-20mA/4-20mA, galvanische Trennung

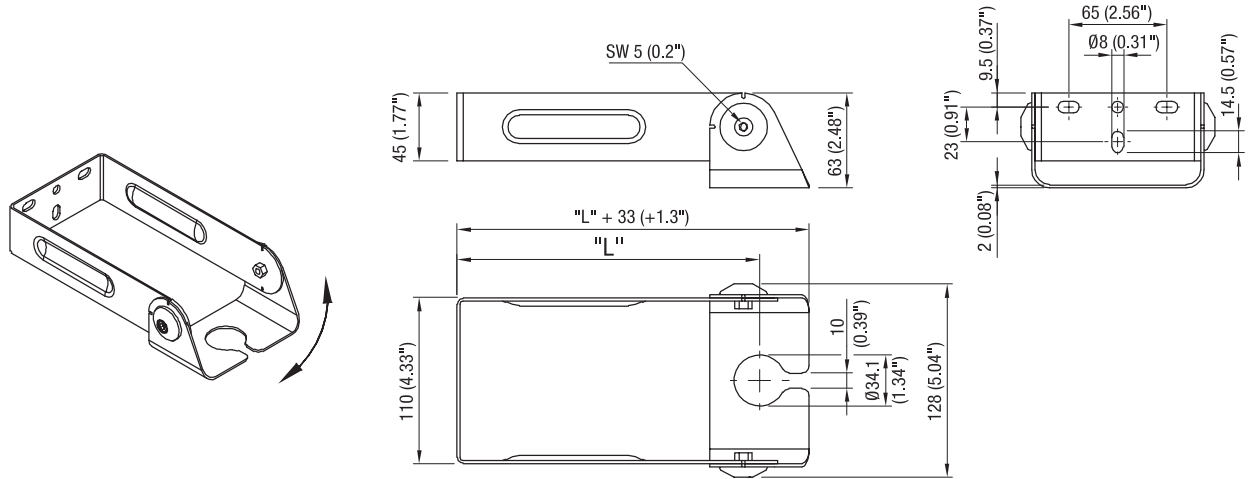
Möglicher Hersteller	Produkt / Serie	Typ	Anzahl Kanäle	Schutzart	Ex Kennwerte für Anschluss NR 4100 (Feldseite)
Pepperl und Fuchs	Trennbarriere, K-System Transmitter Speisegerät	KCD2-STC-Ex1	1	[Ex ia Ga] [Ex ia Da]	U ₀ =25,2 V I ₀ =100 mA P ₀ =630mW
		KFD2-STC5-Ex2	2	[Ex ia Ga] [Ex ia Da]	U ₀ =26,2 V I ₀ =115 mA P ₀ =784mW

NR 4000 Zubehör

Montagebügel

Montagebügel, vertikal schwenkbar

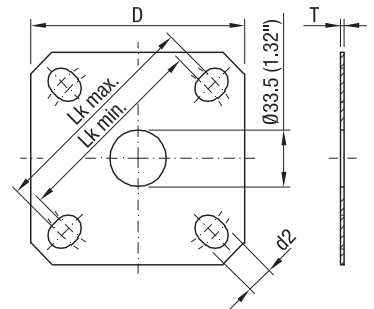
Artikelnummer: zu400454, zu400455



Montageplatten

Montageplatte Rechteck, 1.4404 (316L), 2 .. 3mm (0.08 .. 0.12")

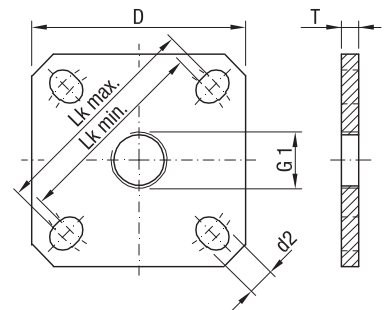
Artikelnummer	d2 mm (Inch)	Lk min. mm (Inch)	Lk max. mm (Inch)	D mm (Inch)	Dicke T mm (Inch)	Passt auf folgende Behälterflansche
zu400461	19,1 (0.75)	150,0 (5.90)	160,0 (6.3)	150,0 (5.90)	2 (0.08)	DN80 PN6 EN 1092-1 DN80 PN16 EN 1092-1 3" ASME B16.5 150 lb
zu400462	19,1 (0.75)	170,0 (6.69)	190,5 (7.5)	170,0 (6.69)	2 (0.08)	DN100 PN6 EN 1092-1 DN100 PN16 EN 1092-1 4" ASME B16.5 150 lb
zu400463	21,0 (0.82)	225,0 (8.86)	241,3 (9.5)	215,0 (8.46)	3 (0.12)	DN150 PN6 EN 1092-1 DN150 PN16 EN 1092-1 6" ASME B16.5 150 lb



Montageflansche

Montageflansch Rechteck, PP, 10 .. 18mm (0.39 .. 0.71")

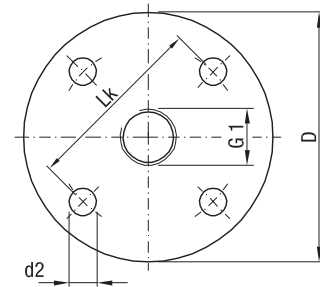
Artikelnummer	d2 mm (Inch)	Lk min. mm (Inch)	Lk max. mm (Inch)	D mm (Inch)	Dicke T mm (Inch)	Passt auf folgende Behälterflansche
zu400465	19,1 (0.75)	150,0 (5.90)	160,0 (6.3)	150,0 (5.90)	10...12 (0.39...0.47)	DN80 PN6 EN 1092-1 DN80 PN16 EN 1092-1 3" ASME B16.5 150 lb
zu400466	19,1 (0.75)	170,0 (6.69)	190,5 (7.5)	170,0 (6.69)	10...12 (0.39...0.47)	DN100 PN6 EN 1092-1 DN100 PN16 EN 1092-1 4" ASME B16.5 150 lb
zu400467	21,0 (0.82)	225,0 (8.86)	241,3 (9.5)	215,0 (8.46)	15...18 (0.59...0.71)	DN150 PN6 EN 1092-1 DN150 PN16 EN 1092-1 6" ASME B16.5 150 lb



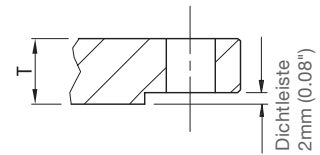
NR 4000 Zubehör

Normflansche

Artikel-nummer	Bezeichnung	Anzahl Bohrungen	d2 mm (Inch)	Lk mm (Inch)	D mm (Inch)	T (Dicke) mm (Inch)
zu400480/ -481	DN80 PN6	4	18,0 (0.71)	150,0 (5.91)	190,0 (7.48)	16,0 (0.63)
zu400482/ -483	DN80 PN16	8	18,0 (0.71)	160,0 (6.3)	200,0 (7.87)	20,0 (0.79)
zu400484/ -485	DN100 PN6	4	18,0 (0.71)	170,0 (6.69)	210,0 (8.27)	16,0 (0.63)
zu400486/ -487	DN100 PN16	8	18,0 (0.71)	180,0 (7.09)	220,0 (8.66)	20,0 (0.79)
zu400488/ -489	DN150 PN6	8	18,0 (0.71)	225 (8.85)	265 (10.43)	18,0 (0.71)
zu400490/ -491	DN150 PN16	8	22,0 (0.87)	240,0 (9.45)	285,0 (11.2)	22,0 (0.87)
zu400494/ -495	ASME 3" 150 lbs	4	19,1 (0.75)	152,4 (6.01)	190,5 (7.5)	23,9 (0.94)
zu400496/ -497	ASME 4" 150 lbs	8	19,1 (0.75)	190,5 (7.5)	228,6 (9.0)	23,9 (0.94)
zu400498/ -499	ASME 6" 150 lbs	8	22,2 (0.87)	241,3 (9.5)	279,4 (11.0)	25,4 (1.0)



ASME Flansche Dichtleiste:



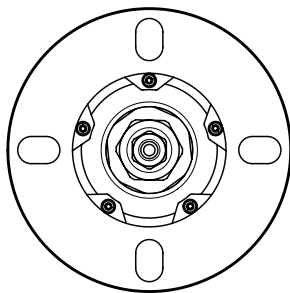
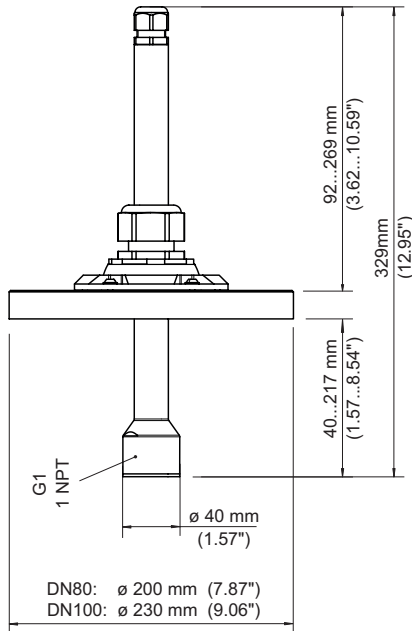
DN Flansche: EN 1092-1 Form A, glatte Dichtfläche
 ASME Flansche: B16.5 mit Dichtleiste

NR 4000 Zubehör

Schwenkhalterung

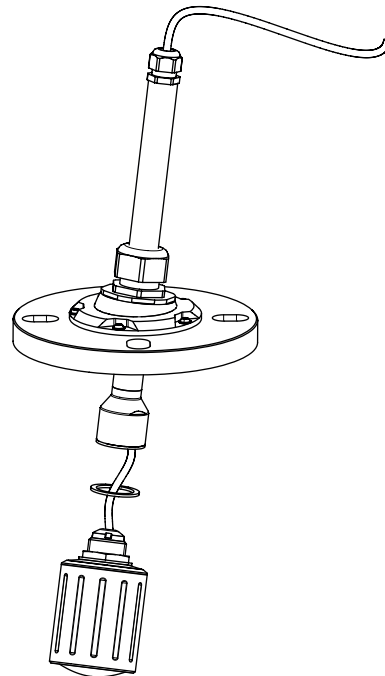
Schwenkhalterung Artikelnummer	Passt auf Behälterflansch	Innengewinde zur Befestigung NR 4100	Passender NR 4100
zu400470	DN80 PN6 - PN40 EN 1092-1 3" ASME B16.5 150 lb	G1"	Mit Gewinde G 1" DIN ISO 228-1 (Pos.6 D)
zu400471	DN100 PN6 - PN16 EN 1092-1 4" ASME B16.5 150 lb	G1"	Mit Gewinde G 1" DIN ISO 228-1 (Pos.6 D)
zu400472	DN80 PN6 - PN40 EN 1092-1 3" ASME B16.5 150 lb	NPT 1"	Mit Gewinde NPT 1" ANSI B 1.20.1 (Pos.6 E)
zu400473	DN100 PN6 - PN16 EN 1092-1 4" ASME B16.5 150 lb	NPT 1"	Mit Gewinde NPT 1" ANSI B 1.20.1 (Pos.6 E)

Schwenkhalterung



Die Schwenkhalterung erlaubt die Ausrichtung des Sensors. Es läßt sich ein Winkel von 0° bis 13° stufenlos einstellen. die vertikale Verstellung beträgt 0 bis 177mm (7.0").

Montage



1. Die mit dem Sensor mitgelieferte Gegenmutter lösen und entfernen. Die Gegenmutter wird nicht mehr benötigt.
2. Mitgelieferte Dichtung (nur bei G-Gewinde) auf Anschlusskabel auffädeln und Dichtung auf Sensor platzieren.
3. Anschlusskabel des Sensors von unten vollständig durch das Rohr der Ausrichtvorrichtung führen.
4. Sensor einschrauben (Drehmoment: maximal 5 Nm).
5. Obere Kabelverschraubung fest anziehen.
6. Ausrichtvorrichtung auf Behälter-Flansch platzieren und befestigen. Dabei auf korrekten Sitz der Dichtung achten.
7. Vertikale Position des Sensors einstellen:
Untere Kabelverschraubung lösen, Rohr verschieben und untere Kabelverschraubung wieder anziehen.
8. Neigung des Sensors einstellen:
Schrauben lösen, Neigung des Sensors einstellen und Schrauben wieder anziehen. Die Schrauben dabei immer abwechselnd schräg gegenüberliegend anziehen.

NR 7000 Zubehör

Montagematerial

Montagebügel ⁽¹⁾

Material 1.4404 (316L)

Incl.: Gegenmutter G 1 1/2" aus PP, 4 Schrauben ø6 x 40 mm, Unterlegscheiben, Dübel ø8 x 40 mm

Geeignet für Montage im Ex-Bereich ⁽³⁾

zu400754	Montagebügel, vertikal schwenkbar	L=80mm (3.2")
zu400755	Montagebügel, vertikal schwenkbar	L=200mm (7.9")

Montageplatten Rechteck ⁽¹⁾

Behälterdruck max. 0,1 bar (1.45 psi)

Incl. Gegenmutter G 1 1/2" aus PP und Flachdichtung zwischen Montageplatte und G 1 1/2" Prozessanschluss

Nicht vorgesehen für Montage im Ex-Bereich

	Montageplatte Rechteck:	Material:	Passende Schrauben für Behälterflansch (nicht beinhaltet):
zu400761	Passend auf DN80 / 3"	1.4404 (316L)	M16x60 (4 Stück)
zu400762	Passend auf DN100 / 4"	1.4404 (316L)	M16x60 (4 Stück)
zu400763	Passend auf DN150 / 6"	1.4404 (316L)	M20x80 (4 Stück)

Montageflansche Rechteck ⁽¹⁾⁽²⁾

Temperaturbereich -40 ... 80 °C (-40 ... 176 °F), Behälterdruck max. 0,1 bar (1.45 psi)

Nicht vorgesehen für Montage im Ex-Bereich

	Montageflansch Rechteck:	Material:	Passende Schrauben für Behälterflansch (nicht beinhaltet):
zu400764	Passend auf DN50 / 2"	PP	M12x60 (4 Stück)
zu400765	Passend auf DN80 / 3"	PP	M16x60 (4 Stück)
zu400766	Passend auf DN100 / 4"	PP	M16x60 (4 Stück)
zu400767	Passend auf DN150 / 6"	PP	M20x80 (4 Stück)

Verstelldichtung ⁽¹⁾

Zur Ausrichtung der Antenne im Schüttgut

Temperaturbereich -40 ... 80 °C (-40 ... 176 °F), Behälterdruck max. 0,1 bar (1.45 psi)

Verwendet in Kombination mit Montageflansch Rechteck

Nicht vorgesehen für Montage im Ex-Bereich

	Verstelldichtung:	Material:	Passende Schrauben für Behälterflansch (nicht beinhaltet):
zu400772	Passend auf DN100 PN16	EPDM	M14x100 (4 Stück)
zu400773	Passend auf DN150 PN16	EPDM	M14x100 (4 Stück)

Normflansche ⁽¹⁾⁽²⁾

DN Flansche: Form A (glatte Dichtfläche), ASME Flansche: mit Dichtleiste

Geeignet für Montage im Ex-Bereich ⁽³⁾

	Flansch:	Material:	Passende Schrauben für Behälterflansch: (nicht beinhaltet):
zu400776	DN50 PN6, EN 1092-1	1.4541 (321)	M12x60 (4 Stück)
zu400777	DN50 PN6, EN 1092-1	1.4404 (316L)	M12x60 (4 Stück)
zu400778	DN50 PN16, EN 1092-1	1.4541 (321)	M16x60 (4 Stück)
zu400779	DN50 PN16, EN 1092-1	1.4404 (316L)	M16x60 (4 Stück)
zu400780	DN80 PN6, EN 1092-1	1.4541 (321)	M16x60 (4 Stück)
zu400781	DN80 PN6, EN 1092-1	1.4404 (316L)	M16x60 (4 Stück)
zu400782	DN80 PN16, EN 1092-1	1.4541 (321)	M16x60 (8 Stück)
zu400783	DN80 PN16, EN 1092-1	1.4404 (316L)	M16x60 (8 Stück)
zu400784	DN100 PN6, EN 1092-1	1.4541 (321)	M16x60 (4 Stück)
zu400785	DN100 PN6, EN 1092-1	1.4404 (316L)	M16x60 (4 Stück)
zu400786	DN100 PN16, EN 1092-1	1.4541 (321)	M16x60 (8 Stück)
zu400787	DN100 PN16, EN 1092-1	1.4404 (316L)	M16x60 (8 Stück)
zu400788	DN150 PN6, EN 1092-1	1.4541 (321)	M16x60 (8 Stück)
zu400789	DN150 PN6, EN 1092-1	1.4404 (316L)	M16x60 (8 Stück)
zu400790	DN150 PN16, EN 1092-1	1.4541 (321)	M20x80 (8 Stück)
zu400791	DN150 PN16, EN 1092-1	1.4404 (316L)	M20x80 (8 Stück)
zu400792	2" 150lbs ASME B16.5	1.4541 (321)	M16x60 (4 Stück)
zu400793	2" 150lbs ASME B16.5	1.4404 (316L)	M16x60 (4 Stück)
zu400794	3" 150lbs ASME B16.5	1.4541 (321)	M16x100 (4 Stück)
zu400795	3" 150lbs ASME B16.5	1.4404 (316L)	M16x100 (4 Stück)
zu400796	4" 150lbs ASME B16.5	1.4541 (321)	M16x100 (8 Stück)
zu400797	4" 150lbs ASME B16.5	1.4404 (316L)	M16x100 (8 Stück)
zu400798	6" 150lbs ASME B16.5	1.4541 (321)	M20x80 (8 Stück)
zu400799	6" 150lbs ASME B16.5	1.4404 (316L)	M20x80 (8 Stück)

NR 7000 Zubehör

Schrauben für Flanschbefestigung

Geeignet für Montage im Ex-Bereich ⁽³⁾

		Schrauben:	Muttern:	Unterlegscheiben:	Material:
zu107002	M12 x 60	4 Stück	4 Stück	8 Stück	Edelstahl
zu107005	M14 x 100	4 Stück	4 Stück	8 Stück	Edelstahl
zu107000	M16 x 60	4 Stück	4 Stück	8 Stück	Edelstahl
zu107010	M16 x 60	8 Stück	8 Stück	16 Stück	Edelstahl
zu107011	M16 x 100	4 Stück	4 Stück	8 Stück	Edelstahl
zu107012	M16 x 100	8 Stück	8 Stück	16 Stück	Edelstahl
zu107020	M20 x 60	8 Stück	8 Stück	16 Stück	Edelstahl
zu107018	M20 x 80	4 Stück	4 Stück	8 Stück	Edelstahl
zu107019	M20 x 80	8 Stück	8 Stück	16 Stück	Edelstahl

Flanschdichtungen

Passend für Montageplatten, Montageflansche, Normflansche EN 1092-1 (PN6, PN16), ASME B16.5 (150 lb)

Temperaturbereich -40 ... 200 °C (-40 ... 392 °F)

Nicht vorgesehen für Montage im Ex-Bereich

	Flanschdichtung:	Material:
di300134	DN50 / 2"	AFM30
di300122	DN50 / 2"	Silikon
di300145	DN80 / 3"	AFM30
di300123	DN80 / 3"	Silikon
di300146	DN100 / 4"	AFM30
di300124	DN100 / 4"	Silikon
di300147	DN150 / 6"	AFM30
di300126	DN150 / 6"	Silikon

Hygieneverschraubungen (Adapter) ⁽¹⁾

Geeignet für Montage im Ex-Bereich ⁽³⁾

zu400705	Triclamp DN50 (2") DIN 32676 Typ A (DIN 11851), DIN 32676 Typ C (ASME BPE 2009), 1.4404 (316L)
zu400706	Triclamp DN60,3 (2 1/2") DIN 32676 Typ B (DIN 11851), DIN 32676 Typ C (ASME BPE 2009), 1.4404(316L)
zu400707	Triclamp DN65 (3") DIN 32676 Typ A (DIN 11851), DIN 32676 Typ C (ASME BPE 2009), 1.4404 (316L)
zu400708	Bundstutzen für Rohrverschraubung DN50 DIN 11851, 1.4404 (316L)
zu400709	Bundstutzen für Rohrverschraubung DN65 DIN 11851, 1.4404 (316L)

⁽¹⁾ Passend für Prozessanschluss NR 7000 mit Gewinde G 1 1/2" DIN ISO 228-1 (Pos.6 A).

⁽²⁾ Flansche werden mit G 1 1/2" Gewinde geliefert. Sie werden auf den G 1 1/2" Prozessanschluss des NR 7000 aufgeschraubt. Dichtung Flansch zu G 1 1/2" Prozessanschluss erfolgt über mitgelieferte Flachdichtung.

⁽³⁾ Montage bei Ex-Anwendungen: Die Teile sind fachgerecht zu montieren sowie nach den national gültigen Vorschriften zu installieren z. B. Projektierung und Errichtung entsprechend der IEC/EN 60079-14. Die Bewertung erfolgt durch den Errichter oder Betreiber.

Ergänzende Produkte (von Fremdhersteller)

Trennbarriere

Zur Versorgung des NR 7200 mit Schutzart Eigensicherheit.

Anschlussspannung 18-30V DC, Übertragung 4-20mA/4-20mA, galvanische Trennung

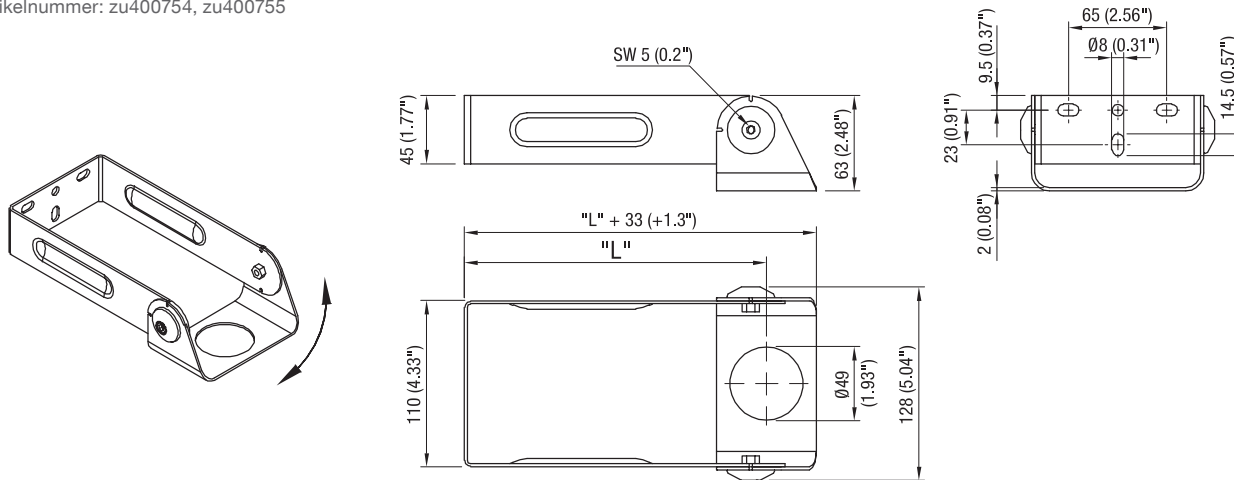
Möglicher Hersteller	Produkt / Serie	Typ	Anzahl Kanäle	Schutzart	Ex Kennwerte für Anschluss NR 7200 (Feldseite)
Pepperl+Fuchs	Trennbarriere, K-System Transmitter Speisegerät	KCD2-STC-Ex1	1	[Ex ia Ga] [Ex ia Da]	U ₀ =25,2 V I ₀ =100 mA P ₀ =630mW
		KFD2-STC5-Ex2	2	[Ex ia Ga] [Ex ia Da]	U ₀ =26,2 V I ₀ =115 mA P ₀ =784mW

NR 7000 Zubehör

Montagebügel

Montagebügel, vertikal schwenkbar

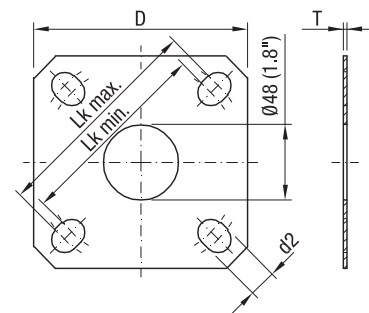
Artikelnummer: zu400754, zu400755



Montageplatten

Montageplatte Rechteck, 1.4404 (316L), 2 .. 3mm (0.08 .. 0.12")

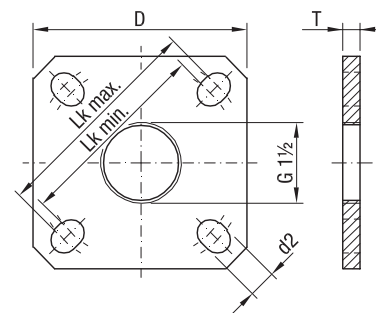
Artikelnummer	d2 mm (Inch)	Lk min. mm (Inch)	Lk max. mm (Inch)	D mm (Inch)	Dicke T mm (Inch)	Passt auf folgende Behälterflansche
zu400761	19,1 (0.75)	150,0 (5.90)	160,0 (6.3)	150,0 (5.90)	2 (0.08)	DN80 PN6 EN 1092-1 DN80 PN16 EN 1092-1 3" ASME B16.5 150 lb
zu400762	19,1 (0.75)	170,0 (6.69)	190,5 (7.5)	170,0 (6.69)	2 (0.08)	DN100 PN6 EN 1092-1 DN100 PN16 EN 1092-1 4" ASME B16.5 150 lb
zu400763	21,0 (0.82)	225,0 (8.86)	241,3 (9.5)	215,0 (8.46)	3 (0.12)	DN150 PN6 EN 1092-1 DN150 PN16 EN 1092-1 6" ASME B16.5 150 lb



Montageflansche

Montageflansch Rechteck, PP, 10 .. 18mm (0.39 .. 0.71")

Artikelnummer	d2 mm (Inch)	Lk min. mm (Inch)	Lk max. mm (Inch)	D mm (Inch)	T (Dicke) mm (Inch)	Passt auf Behälterflansche
zu400764	19,1 (0.75)	110,0 (4.33)	125,0 (4.92)	125,0 (4.92)	10...12 (0.39...0.47)	DN50 PN6 EN 1092-1 DN50 PN16 EN 1092-1 2" ASME B16.5 (150 lb)
zu400765	19,1 (0.75)	150,0 (5.90)	160,0 (6.3)	150,0 (5.90)	10...12 (0.39...0.47)	DN80 PN6 EN 1092-1 DN80 PN16 EN 1092-1 3" ASME B16.5 150 lb
zu400766	19,1 (0.75)	170,0 (6.69)	190,5 (7.5)	170,0 (6.69)	10...12 (0.39...0.47)	DN100 PN6 EN 1092-1 DN100 PN16 EN 1092-1 4" ASME B16.5 150 lb
zu400767	21,0 (0.82)	225,0 (8.86)	241,3 (9.5)	215,0 (8.46)	15...18 (0.59...0.71)	DN150 PN6 EN 1092-1 DN150 PN16 EN 1092-1 6" ASME B16.5 150 lb

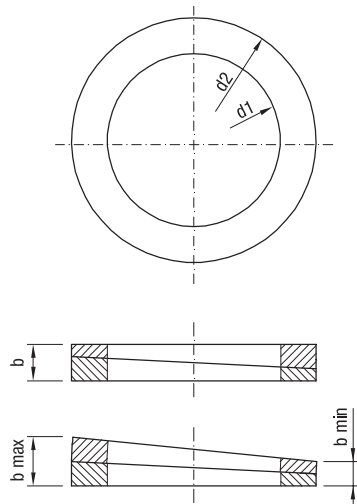


NR 7000 Zubehör

Verstelldichtung

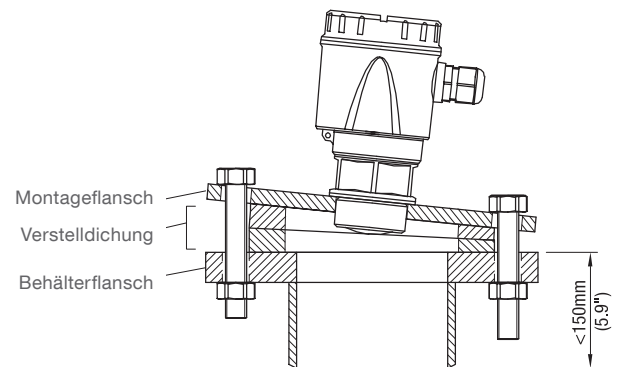
Verstelldichtung Artikelnummer	d1 mm (Inch)	d2 mm (Inch)	b mm (Inch)	b max mm (Inch)	b min mm (Inch)	Passender Montageflansch Rechteck	Passt auf Behälterflansch
zu400772	115,0 (4.53)	162,0 (6.34)	24 (0.94)	33 (1.30)	14 (0.55)	zu400766	DN100 PN16 EN 1092-1
zu400773	169,0 (6.65)	218,0 (8.58)	27 (1.06)	39 (1.54)	14 (0.55)	zu400767	DN150 PN16 EN 1092-1
zu400774	115,0 (4.53)	171,0 (6.73)	24 (0.94)	33 (1.30)	14 (0.55)	zu400766	4" ASME B16.5 150 lb
zu400775	168,0 (6.61)	219,0 (8.62)	27 (1.06)	39 (1.54)	14 (0.55)	zu400767	6" ASME B16.5 150 lb

Verstelldichtung



Die Verstelldichtung besteht aus einer oberen und unteren Scheibe, die gegeneinander verdrehbar sind. Es läßt sich dadurch ein Winkel von 0° bis 8° stufenlos einstellen.

Montage



Die Verstelldichtung wird zwischen Montageflansch und Behälterflansch geklemmt.

Anzugsmoment der Schrauben 5-10Nm.

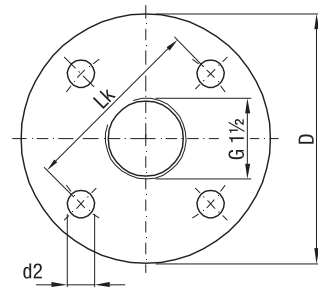
Beachten:

- Max. Stützenlänge
- Fett oder Öl kann Dichtung schädigen.
- Mehrfachverwendung vermeiden, dies kann Dichtheit beeinflussen.

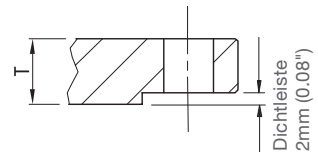
NR 7000 Zubehör

Normflansche

Artikel-nummer	Bezeichnung	Anzahl Bohrungen	d2 mm (Inch)	Lk mm (Inch)	D mm (Inch)	T (Dicke) mm (Inch)
zu400776/ -777	DN50 PN6	4	14,0 (0.55)	110,0 (4.33)	140,0 (5.51)	14,0 (0.55)
zu400778/ -779	DN50 PN16	4	18,0 (0.71)	125,0 (4.92)	165,0 (6.5)	18,0 (0.71)
zu400780/ -781	DN80 PN6	4	18,0 (0.71)	150,0 (5.91)	190,0 (7.48)	16,0 (0.63)
zu400782/ -783	DN80 PN16	8	18,0 (0.71)	160,0 (6.3)	200,0 (7.87)	20,0 (0.79)
zu400784/ -785	DN100 PN6	4	18,0 (0.71)	170,0 (6.69)	210,0 (8.27)	16,0 (0.63)
zu400786/ -787	DN100 PN16	8	18,0 (0.71)	180,0 (7.09)	220,0 (8.66)	20,0 (0.79)
zu400788/ -789	DN150 PN6	8	18,0 (0.71)	225 (8.85)	265 (10.43)	18,0 (0.71)
zu400790/ -791	DN150 PN16	8	22,0 (0.87)	240,0 (9.45)	285,0 (11.2)	22,0 (0.87)
zu400792/ -793	ASME 2" 150 lbs	4	19,1 (0.75)	120,7 (4.75)	152,4 (6.01)	19,1 (0.75)
zu400794/ -795	ASME 3" 150 lbs	4	19,1 (0.75)	152,4 (6.01)	190,5 (7.5)	23,9 (0.94)
zu400796/ -797	ASME 4" 150 lbs	8	19,1 (0.75)	190,5 (7.5)	228,6 (9.0)	23,9 (0.94)
zu400798/ -799	ASME 6" 150 lbs	8	22,2 (0.87)	241,3 (9.5)	279,4 (11.0)	25,4 (1.0)



ASME Flansche Dichtleiste:



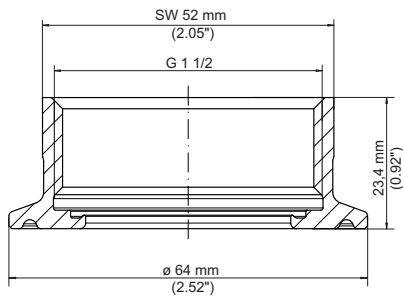
DN Flansche: EN 1092-1 Form A, glatte Dichtfläche
 ASME Flansche: B16.5 mit Dichtleiste

Hygieneverschraubungen (Adapter)

Triclamp

Artikelnummer: zu400705

DN50 (2")

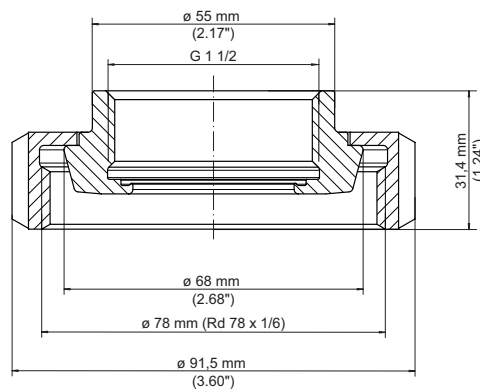


O-Ring Dichtung EPDM
 -40 .. +80 °C (-40 .. +176 °F)
 Ra < 0,76um

Bundstutzen für Rohrverschraubung

Artikelnummer: zu400708

DN50

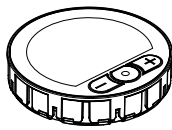


O-Ring Dichtung EPDM
 -40 .. +80 °C (-40 .. +176 °F)

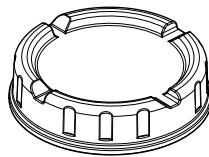
NR 7000 Ersatzteile

	Ersatzteil Artikelnummer
Aufsteckbares Display (für NR 7200)	zu400713
Gehäusedeckel blau (für NR 7100 und NR 7200 ohne aufsteckbarem Display)	zu400714
Gehäusedeckel transparent (für NR 7200 mit aufsteckbarem Display)	zu400715
Deckeldichtung (O-Ring)	zu400716
Gegenmutter G 1 1 / 2", Material PP	zu300182

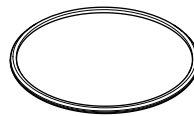
**Aufsteckbares
Display**



Gehäusedeckel



Deckeldichtung



RF 3000 Ersatzteile

	Passend zu Gerät/ Gerätecode	Ersatzteil Artikelnummer
Elektronik		
Allspannung, Relais DPDT	Pos.3 L	pl407100

Abgesetztes Gehäuse

Verlängerungskabel (spezielles Triaxialkabel), Preis je 1.000 mm (39.4")	Pos.13 x	zu400700
Montagewinkel, 1.4301 (304)	Pos.14 x	zu400701

Bausatz Stabverlängerung, starr

Für $\varnothing 10$ mm ($\varnothing 0.39$ ") Stab, Länge 400 mm (15.7"), 1.4404 (316L)	Pos.19 a	zu400710
Für $\varnothing 22$ mm ($\varnothing 0.87$ ") Stab, Länge 400 mm (15.7"), 1.4404 (316L)	Pos.19 b	zu400711

Bausatz Stabverlängerung, flexibel (Pendelstab)

Für $\varnothing 10$ mm ($\varnothing 0.39$ ") Stab, Länge 1.000 mm (39.4"), 1.4301/ 1.4305 (304/ 303)	Pos.20 a	zu400720
--	----------	----------

Bausatz Seilverlängerung

Für $\varnothing 10$ mm ($\varnothing 0.39$ ") Stab, Seil $\varnothing 4$ mm ($\varnothing 0.16$ "), Länge 2.000 mm (78.7"), 1.4301/1.4305 (304/303)	Pos.21 a	zu400730
Für $\varnothing 10$ mm ($\varnothing 0.39$ ") Stab, Seil $\varnothing 4$ mm ($\varnothing 0.16$ "), Länge 2.000 mm (78.7"), 1.4404 (316L)/ Seil 1.4401 (316)	Pos.21 b	zu400731
Für $\varnothing 22$ mm ($\varnothing 0.87$ ") Stab, Seil $\varnothing 8$ mm ($\varnothing 0.31$ "), Länge 2.000 mm (78.7"), 1.4404 (316L)/ Seil 1.4401 (316)	Pos.21 c	zu400732

Einzelteile für Seilausführung

Seil $\varnothing 4$ mm ($\varnothing 0.16$ "), 1.4401 (316), nicht beschichtet, Preis je 1.000 mm (39.4")	RF 3100	zu400740
Seil $\varnothing 4$ mm ($\varnothing 0.16$ "), 1.4401 (316), beschichtet, Preis je 1.000 mm (39.4")	RF 3100	zu400741
Seilgewicht $\varnothing 22$ mm ($\varnothing 0.87$ "), 1.4301/ 1.4305 (304/ 303) *	RF 3100	zu400742
Seilgewicht $\varnothing 22$ mm ($\varnothing 0.87$ "), 1.4404 (316L) *	RF 3100	zu400743
Seilhalter $\varnothing 22$ mm ($\varnothing 0.87$ "), 1.4301/ 1.4305 (304/ 303) *	RF 3100	zu400744
Seilhalter $\varnothing 22$ mm ($\varnothing 0.87$ "), 1.4404 (316L) *	RF 3100	zu400745
Seil $\varnothing 8$ mm ($\varnothing 0.31$ "), 1.4401 (316), nicht beschichtet, Preis je 1.000 mm (39.4")	RF 3200, RF 3300	zu400746
Seilgewicht $\varnothing 35$ mm ($\varnothing 1.38$ "), 1.4301/ 1.4305 (304/ 303) *	RF 3200, RF 3300	zu400747
Seilgewicht $\varnothing 35$ mm ($\varnothing 1.38$ "), 1.4404 (316L) *	RF 3200, RF 3300	zu400748
Seilhalter $\varnothing 22$ mm ($\varnothing 0.87$ "), 1.4301/ 1.4305 (304/ 303) *	RF 3200, RF 3300	zu400749
Seilhalter $\varnothing 22$ mm ($\varnothing 0.87$ "), 1.4404 (316L) *	RF 3200, RF 3300	zu400750

* Lieferung einschl. Befestigungsteile

Sechskantmutter

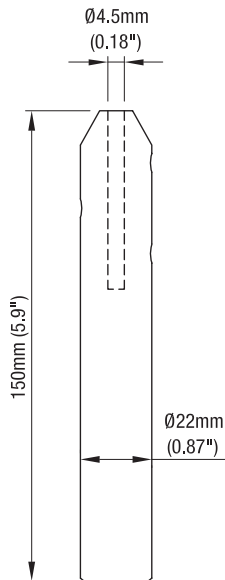
G 1½" 1.4305 (303)	Pos.27	zu300180
G 1¼" 1.4305 (303)	Pos.27	zu300181
G 1" 1.4305 (303)	Pos.27	zu200160
G ¾" 1.4305 (303)	Pos.27	zu200140
M32 x 1,5 1.4305 (303)	Pos.27	zu200130
M30 x 1,5 1.4305 (303)	Pos.27	zu200180

Wetterschutzhaube

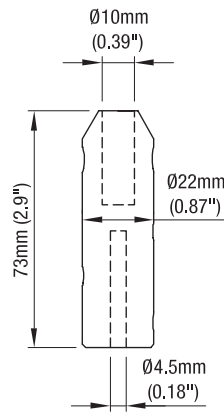
Für Standard Gehäuse	Pos.32 x	zu300232
----------------------	----------	----------

RF 3000 Ersatzteile

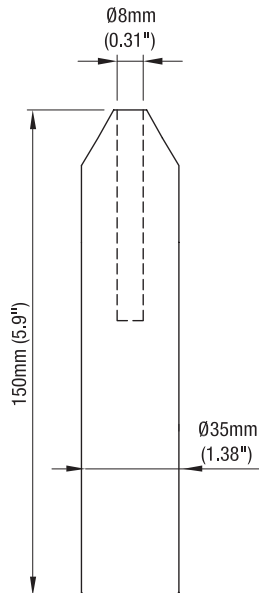
Seilgewicht ø22 RF3100
 zu400742 / zu400743
 inkl. Befestigungsteile
 (Gewindestifte)



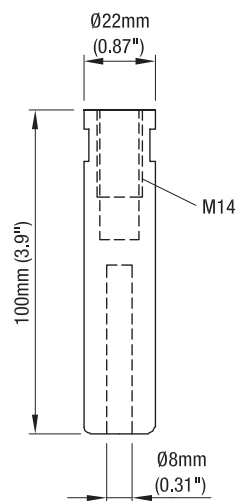
Seilhalter ø22 RF3100
 zu400744 / zu400745
 inkl. Befestigungsteile
 (Spannhülse, Gewindestifte)



Seilgewicht ø35 RF3200 / RF3300
 zu400747 / zu400748
 inkl. Befestigungsteile
 (Gewindestifte)

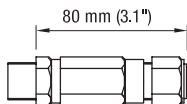


Seilhalter ø22 RF3200 / RF3300
 zu400749 / zu400750
 inkl. Befestigungsteile
 (Gewindestifte)



RF 8000 Zubehör

em440041 Kabelverschraubung M20 x 1,5 Ex-d



Zur Verwendung mit Version
Druckfest ATEX, TR-CU (Pos.2 T,L).
Type: Stahl T3CDS 246560

RF 8000 Ersatzteile

Passend zu
Gerät/ Gerätecode

Ersatzteil-
Artikelnummer

Elektronikmodul

Standard: Relais SPDT/ Transistor 12 ... 250 V AC/ DC
Digital: Profibus PA/ Transistor 12 ... 30 V DC (24 V eigensicher) LCD Display

Elektronikmodul Standard	Für alle Stabausführungen und Seilausführungen "L"≤5 m	Pos.4 E	pl440200
Elektronikmodul Standard	Für Seilausführung "L">5 m	Pos.4 E Pos.8 Q,Z (>5 m)	pl440210
Elektronikmodul Digital	Für alle Stabausführungen und Seilausführungen "L"≤5 m	Pos.4 F	pl440220
Elektronikmodul Digital	Für Seilausführung "L">5 m	Pos.4 F Pos.8 Q,Z (>5 m)	pl440230
Interne Sicherheitsbarriere (wird für Ex-Zulassungen benötigt)		Pos.4 E,F Pos.2 T,W,U,N,D	pl440060

Stabverlängerungsbausatz

1.4404 (SS316L), einschließlich Befestigungsteile. Stab kann vom Kunden gekürzt werden. Angegebene Länge der Verlängerung "L" ergibt sich bei einer aktiven Schirmlänge von 125 mm. Falls erforderlich, kann der Stabverlängerungsbausatz an ein Gerät mit Seilverlängerung (im Austausch) montiert werden.

"L"=350 mm (13.8")	Stablänge=180 mm (7.1")	Pos.8 A	zu440010
"L"=500 mm (19.7")	Stablänge=330 mm (13.0")	Pos.8 B	zu440020
"L"=750 mm (29.5")	Stablänge=580 mm (22.8")	Pos.8 C	zu440030
"L"=1.000 mm (39.4")	Stablänge=830 mm (32.7")	Pos.8 D	zu440040

Seilverlängerungsbausatz

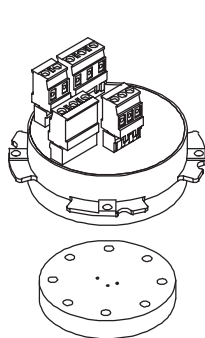
1.4404 (SS316L), einschließlich Befestigungsteile. Seil kann vom Kunden gekürzt werden. Angegebene Länge der Verlängerung "L" ergibt sich bei einer aktiven Schirmlänge von 125 mm. Falls erforderlich, kann der Seilverlängerungsbausatz an ein Gerät mit Stabverlängerung (im Austausch) montiert werden.

"L"=1 m (39.4")	Seil nicht PFA-ummantelt	Pos.8 P,Q,Z Pos.10 2	zu440100
"L"=5 m (197")	Seil nicht PFA-ummantelt	Pos.8 P,Q,Z Pos.10 2	zu440110
"L"=10 m (394")	Seil nicht PFA-ummantelt	Pos.8 P,Q,Z Pos.10 2	zu440120
"L"=20 m (787")	Seil nicht PFA-ummantelt	Pos.8 P,Q,Z Pos.10 2	zu440130
"L"=1 m (39.4")	Seil PFA-ummantelt	Pos.8 P,Q,Z Pos.10 3	zu440200
"L"=5 m (197")	Seil PFA-ummantelt	Pos.8 P,Q,Z Pos.10 3	zu440210
"L"=10 m (394")	Seil PFA-ummantelt	Pos.8 P,Q,Z Pos.10 3	zu440220
"L"=20 m (787")	Seil PFA-ummantelt	Pos.8 P,Q,Z Pos.10 3	zu440230

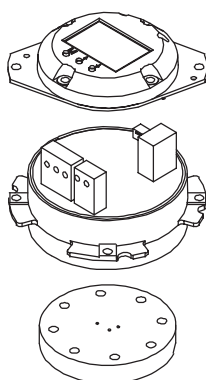
Seilgewicht

Einzelteil, 1.4404 (SS316L), für Anbau an Seil PFA-ummantelt und nicht PFA-ummantelt	Pos.8 P,Q,Z	zu440350
--	-------------	----------

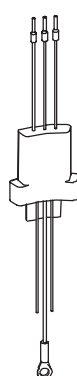
Elektronikmodul Standard



Elektronikmodul Digital



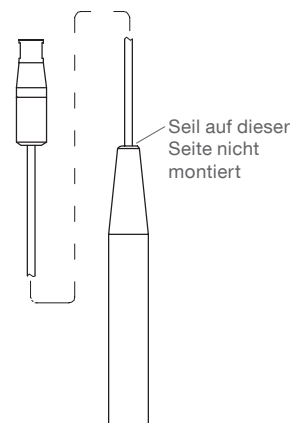
Interne Sicherheitsbarriere



Stabverlängerungsbausatz



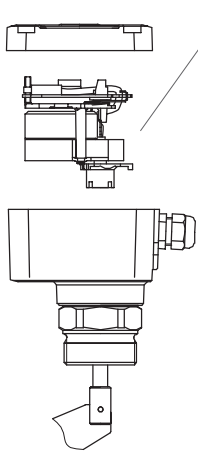
Seilverlängerungsbausatz



Seilgewicht



RN 3000 /6000 Ersatzteile



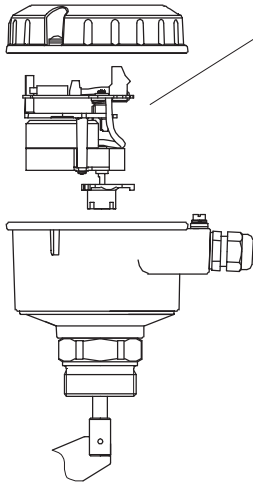
Serie RN 3000 Motor/ Platine

Gerätecode			Spannung	Motor-Drehzahl	Ersatzteil Artikelnummer
Pos.5 Anschlussspannung	Pos.25 x Laufüberwachung	Pos.26 x Gehäuseheizung			
A	-	-	230 V AC	1/min	gm402000
S	-	-		5/min	gm403000
B	-	-	115 V AC	1/min	gm402005
T	-	-		5/min	gm403005
C	-	-	48 V AC	1/min	gm402015
U	-	-		5/min	gm403015
D	-	-	24 V AC	1/min	gm402010
V	-	-		5/min	gm403010
E	-	-	24 V DC	1/min	gm402020
W	-	-		5/min	gm403020
G	-	-	24 V DC PNP	1/min	gm402026*
H	-	-		5/min	gm403026*
F	-	-	24 V DC/ 22 .. 230 V AC Allspannung	1/min	gm402038*
F	x	-		1/min	gm404038* **
F	-	x		1/min	gm402039*
F	x	x		1/min	gm404039* **
X	-	-		5/min	gm403038*
X	x	-		5/min	gm405038* **
X	-	x		5/min	gm403039*
X	x	x		5/min	gm405039* **

* Diese Baugruppe erfordert einen höheren Gehäusedeckel als die anderen Baugruppen. Deswegen kann sie nicht in ein Gehäuse eingebaut werden, in dem vorher eine unterschiedliche Baugruppe verbaut war.

** Dieses Modul benötigt einen Sensor, der die Motordrehung überwacht. Der Sensor ist im Gehäuse verbaut. Das Modul kann daher nicht in ein Gehäuse eingebaut werden, in dem ein unterschiedliches Modul verbaut war.

RN 3000 /6000 Ersatzteile



Serie RN 6000 Motor/ Platine

Gerätecode				Spannung	Motor-Drehzahl	Ersatzteil Artikelnummer
Pos. 5 Anschlussspannung	Pos. 25b SIL 2**	Pos. 25x Laufüberwachung	Pos. 26x Gehäuseheizung			
A	-	-	-	230 V AC	1/min	gm412000
S	-	-	-		5/min	gm413000
B	-	-	-		1/min	gm412005
T	-	-	-	115 V AC	5/min	gm413005
C	-	-	-	48 V AC	1/min	gm412015
U	-	-	-		5/min	gm413015
D	-	-	-	24 V AC	1/min	gm412010
V	-	-	-		5/min	gm413010
E	-	-	-	24 V DC	1/min	gm412020
W	-	-	-		5/min	gm413020
F	-	-	-	24 V DC/ 22 .. 230 V AC Allspannung	1/min	gm412038
F	-	x	-		1/min	gm414038*
F	-	-	x		1/min	gm412039
F	-	x	x		1/min	gm414039*
X	-	-	-		5/min	gm413038
X	-	x	-		5/min	gm415038*
X	-	-	x		5/min	gm413039
X	-	x	x		5/min	gm415039*

* Dieses Modul benötigt einen Sensor, der die Motordrehung überwacht. Der Sensor ist im Gehäuse verbaut. Das Modul kann daher nicht in ein Gehäuse eingebaut werden, in dem ein unterschiedliches Modul verbaut war.

** Module für Geräte mit SIL Ausführung müssen durch den Hersteller ersetzt werden.

RN 3000 /6000 Ersatzteile

	Passend zu Gerät/ Gerätecode	Ersatzteil Artikelnummer
Messflügel (Lieferung inkl. Splint/ Kerbstift)		
Muffenflügel 40 x 98 mm (1.4305)	Pos.10 A mit Pos.9 3	fg400605
Muffenflügel 40 x 98 mm (1.4404)	Pos.10 A mit Pos.9 7	fg400502
Muffenflügel 35 x 106 mm (1.4305)	Pos.10 D mit Pos.9 3	fg400508
Muffenflügel 35 x 106 mm (1.4404)	Pos.10 D mit Pos.9 7	fg400509
Muffenflügel 28 x 98 mm (1.4305)	Pos.10 R mit Pos.9 3	fg400603
Muffenflügel 28 x 98 mm (1.4404)	Pos.10 R mit Pos.9 7	fg400604
Muffenflügel 26 x 77 mm	Pos.10 J	fg400607
Rechteck 50 x 98 mm	Pos.10 B	fg400610
Rechteck 50 x 150 mm	Pos.10 C	fg400620
Rechteck 50 x 250 mm	Pos.10 E	fg400630
Rechteck 98 x 98 mm (1.4305)	Pos.10 F mit Pos.9 3	fg400635
Rechteck 98 x 98 mm (1.4404)	Pos.10 F mit Pos.9 7	fg400032
Rechteck 98 x 150 mm	Pos.10 G	fg400637
Rechteck 98 x 250 mm	Pos.10 I	fg400650
Klappflügel 98 x 200 mm doppelseitig (37 mm für G 1½" und G 1¼") (1.4305, max. 250°C)	Pos.10 K mit Pos.9 3	fg400081
Klappflügel 98 x 200 mm doppelseitig (37 mm für G 1½" und G 1¼") (1.4404, max. 250°C)	Pos.10 K mit Pos.9 7	fg400087
Klappflügel 98 x 200 mm doppelseitig (28mm für G 1" und M32) (1.4305, max. 250°C)	Pos.10 K mit Pos.9 3	fg400085
Klappflügel 98 x 100 mm einseitig (37mm für G 1½" und G 1¼") (1.4305, max. 250°C)	Pos.10 S mit Pos.9 3	fg400084
Klappflügel 98 x 100 mm einseitig (37 mm für G 1½" und G 1¼") (1.4404, max. 250°C)	Pos.10 S mit Pos.9 7	fg400088
Klappflügel 98 x 100 mm einseitig (28 mm für G 1" und M32) (1.4305, max. 250°C)	Pos.10 S mit Pos.9 3	fg400086
Gummiflügel 98 x 250 mm	Pos.10 M	fg400565
Ausgeklinkt 40 x 80 mm	Pos.10 P	fg400614
VT-Flügel	Pos.10 N	fg400026

Auslegerteile

Verlängerung Welle ø10 mm: (Lieferung inkl. Befestigungsteile)	um 50 mm	RN 3001/ 6001	we400005
	um 100 mm	RN 3001/ 6001	we401023
	um 150 mm	RN 3001/ 6001	we401025
	um 200 mm	RN 3001/ 6001	we401026
Pendelwelle L=500 mm (Lieferung inkl. Befestigungsteile)		RN 3001/ 6001/ Pos.36	zu400131
Pendelwelle L=1.000 mm (Lieferung inkl. Befestigungsteile)		RN 3001/ 6001/ Pos.36	zu400132
Bausatz Seilverlängerung L=2.000 mm (bestehend aus 2 m Seil einzeln (zu400729) und Befestigungsteile (zu400110))		RN 3001/ 6001/ Pos.39	zu400100
Seil einzeln ø8 mm, Seilenden verschweißt, Preis pro Meter		RN 3002/ 6002-Seil RN3001/ RN6001/ Pos.39	zu400729
Befestigungsteile für Bausatz Seilverlängerung		RN3001/ RN6001/ Pos.39	zu400110
Seilgewicht ø30 mm (Lieferung inkl. Befestigungsteile)		RN 3002/ 6002-Seil	we400720
Seilhalter ø22 mm (für Ausführung Pos.1 C) (Lieferung inkl. Befestigungsteile)		RN 3002/ 6002-Seil	we400700

RN 3000 /6000 Ersatzteile

Passend zu Gerät/ Gerätecode	Ersatzteil Artikelnummer
---------------------------------	-----------------------------

Sechskantmuttern

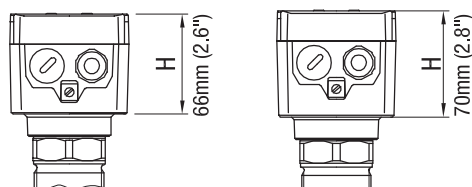
1½" Aluminium	Pos.6 A	zu300170
1½" Edelstahl 1.4305	Pos.6 A	zu300180
1¼" Aluminium	Pos.6 B	zu300171
1¼" Edelstahl 1.4305	Pos.6 B	zu300181
1" Aluminium	Pos.6 C	zu200150
1" Edelstahl 1.4305	Pos.6 C	zu200160
M32 Aluminium	Pos.6 D	zu200120
M32 Edelstahl 1.4305	Pos.6 D	zu200130
M30 Aluminium	Pos.6 E	zu200170
M30 Edelstahl 1.4305	Pos.6 E	zu200180

Einschweißmuffen EHEDG

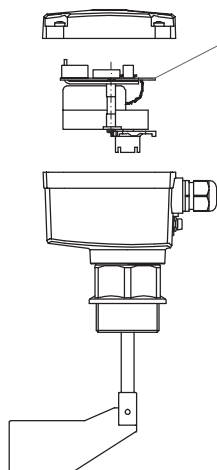
Wandbündige Einschweißmuffe ø69/ G 1½" Aluminium	Pos.29 b	bu400505
Wandbündige Einschweißmuffe ø69/ G 1½" 1.4301 (304)	Pos.29 c	bu400506
Wandbündige Einschweißmuffe ø69/ G 1½" 1.4404 (316L)	Pos.29 d	bu400507

Wetterschutzhaube

RN 3000 (für niedrigeres Gehäuse, Maß H=66 mm)	Pos.21 x	zu300230
RN 3000 (für höheres Gehäuse, Maß H=70 mm)	Pos.21 x	zu300232
RN 6000 Standardgehäuse	Pos.21 x	zu300240



RN 4000 Ersatzteile



Motor/ Platine

Gerätecode			Spannung	Motor-Drehzahl	Ersatzteil Artikelnummer
Pos.3 Anschlussspannung	Pos.25 x Laufüberwachung	Pos.26 x Gehäuseheizung			
A	-	-	230 V AC	1/min	gm402000
S	-	-		5/min	gm403000
B	-	-	115 V AC	1/min	gm402005
T	-	-		5/min	gm403005
C	-	-	48 V AC	1/min	gm402015
U	-	-		5/min	gm403015
D	-	-	24 V AC	1/min	gm402010
V	-	-		5/min	gm403010
E	-	-	24 V DC	1/min	gm402020
W	-	-		5/min	gm403020
G	-	-	24 V DC PNP	1/min	gm402026
H	-	-		5/min	gm403026
F	-	-	24 V DC/ 22 ... 230 V AC Allspannung	1/min	gm402038
F	x	-		1/min	gm404038 **
F	-	x		1/min	gm402039
F	x	x		1/min	gm404039 **
X	-	-		5/min	gm403038
X	x	-		5/min	gm405038 **
X	-	x		5/min	gm403039
X	x	x		5/min	gm405039 **

** Dieses Modul erfordert einen Sensor, der die Motordrehung überwacht. Der Sensor ist im Gehäuse verbaut. Das Modul kann daher nicht in ein Gehäuse eingebaut werden, in dem ein unterschiedliches zuvor eingebaut war.

RN 4000 Ersatzteile

Passend zu Gerät/ Gerätecode	Ersatzteil Artikelnummer
---------------------------------	-----------------------------

Messflügel (Lieferung inkl. Splint/ Kerbstift)

Muffenflügel 40 x 98 mm	Pos.6 A	fg400605
Muffenflügel 35 x 106 mm	Pos.6 D	fg400508
Muffenflügel 28 x 98 mm	Pos.6 R	fg400603
Klappflügel 98 x 200 mm doppelseitig (37 mm für G 1½" und G 1¼")	Pos.6 K	fg400081
Klappflügel 98 x 200 mm doppelseitig (28 mm für G 1" und M32)	Pos.6 K	fg400085
Klappflügel 98 x 100 mm einseitig (37 mm für G 1½" und G 1¼")	Pos.6 S	fg400084
Klappflügel 98 x 100 mm einseitig (28 mm für G 1" und M32)	Pos.6 S	fg400086
Muffenflügel 26 x 77 mm	Pos.6 J	fg400607
Universalflügel 27 x 150 mm	Pos.6 U	fg402010
Flügelerweiterung für Universalflügel 98 x 250 mm	Pos.23	fg200070

Auslegerteile

Verlängerung Welle ø10 mm: (Lieferung inkl. Befestigungsteile)	um 50 mm	RN 4001	we400005
	um 100 mm	RN 4001	we401023
	um 150 mm	RN 4001	we401025
	um 200 mm	RN 4001	we401026
Bausatz Pendelwelle L=500 mm (Lieferung inkl. Befestigungsteile)		Pos.40	zu400130
Bausatz Pendelwelle L=1.000 mm (Lieferung inkl. Befestigungsteile)		Pos.40	zu400140
Bausatz Seilverlängerung L=2.000 mm (bestehend aus 2 m Seil einzeln (zu400729) und Befestigungsteile (zu400110))		Pos.39	zu400100
Seil einzeln ø8 mm, Seilenden verschweißt, Preis pro Meter		Pos.39	zu400729
Befestigungsteile für Bausatz Seilverlängerung		Pos.39	zu400110

Sechskantmuttern

1½" Aluminium	Pos.24 A	zu300170
1½" Edelstahl 1.4305	Pos.24 A	zu300180
1¼" Aluminium	Pos.24 B	zu300171
1¼" Edelstahl 1.4305	Pos.24 B	zu300181
1" Aluminium	Pos.24 C	zu200150
1" Edelstahl 1.4305	Pos.24 C	zu200160
M32 Aluminium	Pos.24 D	zu200120
M32 Edelstahl 1.4305	Pos.24 D	zu200130
M30 Aluminium	Pos.24 E	zu200170
M30 Edelstahl 1.4305	Pos.24 E	zu200180

Wetterschutzhaube

Für Standard Gehäuse (Kunststoff und Aluminium)	Pos.21 x	zu300232
---	----------	----------

VN 1000 /2000 /5000 /6000 Zubehör

Ergänzende Produkte (von Fremdhersteller)

NAMUR Trennschaltverstärker Schutzart [EEx ia] IIC
(für Elektronikmodul Pos.4 M)



Aufbaugehäuse, umschaltbare Wirkungsrichtung (Arbeits-/Ruhestromverhalten). Je Kanal ein unabhängiger Schaltausgang.

Anzahl Kanäle	Schaltausgänge	Überwachung*	Versorgung	Hersteller/ Typ
				Turck
1	Relais (2x SPST)	x	20 - 125 V DC, 20 - 250 V AC	IM1-12EX-R
	2 Transistorausgänge (kurzschlussfest, potentialfrei)	x		IM1-12EX-T
2	Relais (2x SPST)	x	20 - 125 V DC, 20 - 250 V AC	IM1-22EX-R
	2 Transistorausgänge (kurzschlussfest, potentialfrei)	x		IM1-22EX-T
4	Relais (4x SPST)	x	20 - 125 V DC, 20 - 250 V AC	IM1-451EX-R
	4 Transistorausgänge (kurzschlussfest, potentialfrei)	x		IM1-451EX-T

* Überwachung auf Leitungsbruch, teilweise auch auf Kurzschluss.
Teilweise zusätzlicher Überwachungsausgang.

8/16 mA Auswertgerät
(für Elektronikmodul Pos.4 N)



Grenzwertrelais Typ IM43-13-R

Eingang: 1 Kanal 4-20 mA, Ausgang: 3 Grenzwertrelais zur Überwachung von 3 Grenzwerten eines Stromsignals
Aufbaugehäuse, Versorgung: 20 - 125 V DC, 20 - 250 V AC, Hersteller: Turck
Anwendung im Ex-Bereich nur mit zusätzlichem (vorgeschaltetem) Messumformer IM33

Messumformer Typ IM33-11Ex-Hi/ 24 V DC (einkanlig)

Messumformer Typ IM33-22Ex-Hi/ 24 V DC (zweikanlig)

Schutzart [EEx ia] IIC.

Aufbaugehäuse.

Eingang/ Ausgang: 0/4-20 mA (galvanisch getrennt), Versorgung: 19 - 29 V DC.

VN 1000 /2000 /5000 /6000 Ersatzteile

Elektronikmodule VN 1000/ VN 5000

Elektronikmodul	Artikelnummer Elektronikmodul	VN 1020	VN 1020 VN 1030 Abges. Gehäuse	VN 1030 VN 1040	VN 1050	VN 5020	VN 5020 Temperatur- zwischenstück	VN 5020 VN 5030 Abgesetztes Gehäuse	VN 5030 VN 5040	VN 5050
Relais (SPDT) 19 .. 230 V AC 19 .. 55 V DC	pl400932	0, W, A, E, 2	0	0, W, A, E, 2	0	0, M, W, A, N, R, C, S, T, D, U, E, K, L, 2, 4, 5	0, M, W, A, N, E, 2	0, M	0, M, W, A, N, E, 2	0, M
	pl400120 *		W, A, E, 2		W, A, E, 2	R, C, S, T, D, U, K, L, 4, 5	R, C, S, T, D, U, K, L, 4, 5	W, A, N, R, C, S, T, D, U, E, K, L, 2, 4, 5	R, C, S, T, D, U, K, L, 4, 5	W, A, N, R, C, S, T, D, U, E, K, L, 2, 4, 5
Relais (DPDT) 19 .. 230 V AC 19 .. 55 V DC	pl400247	0, W, A, E, 2	0	0, W, A, E, 2	0	0, M, W, A, N, R, C, S, T, D, U, E, K, L, 2, 4, 5	0, M, W, A, N, E, 2	0, M	0, M, W, A, N, E, 2	0, M
	pl400052 *		W, A, E, 2		W, A, E, 2	R, C, S, T, D, U, K, L, 4, 5	R, C, S, T, D, U, K, L, 4, 5	W, A, N, R, C, S, T, D, U, E, K, L, 2, 4, 5	R, C, S, T, D, U, K, L, 4, 5	W, A, N, R, C, S, T, D, U, E, K, L, 2, 4, 5
PNP 18 .. 50 V DC	pl400246	0, W, A, E, 2	0	0, W, A, E, 2	0	0, M, W, A, N, R, C, S, T, D, U, E, K, L, 2, 4, 5	0, M, W, A, N, E, 2	0, M	0, M, W, A, N, E, 2	0, M
	pl400123*		W, A, E, 2		W, A, E, 2	R, C, S, T, D, U, K, L, 4, 5	R, C, S, T, D, U, K, L, 4, 5	W, A, N, R, C, S, T, D, U, E, K, L, 2, 4, 5	R, C, S, T, D, U, K, L, 4, 5	W, A, N, R, C, S, T, D, U, E, K, L, 2, 4, 5
2-Draht kontaktlos 19 .. 230 V AC/ DC	pl400242	0, W, A, E, 2	0	0, W, A, E, 2	0					
	pl400122					0, M, W, A, N, R, C, S, T, D, U, E, K, L, 2, 4, 5	0, M, W, A, N, E, 2	0, M	0, M, W, A, N, E, 2	0, M
8/16 mA 2-Leiter	pl400062*		W, A, E, 2		W, A, E, 2	R, C, S, T, D, U, K, L, 4, 5	R, C, S, T, D, U, K, L, 4, 5	W, A, N, R, C, S, T, D, U, E, K, L, 2, 4, 5	R, C, S, T, D, U, K, L, 4, 5	W, A, N, R, C, S, T, D, U, E, K, L, 2, 4, 5
	pl400093	0	W, A, E, 2		W, A, E, 2					
8/16 mA oder 4-20 mA 2-Leiter eigensicher	pl400090 **	W, A, Y, B, E, V, 2, 3	Y, B, V, 3	W, A, Y, B, E, V, 2, 3	Y, B, V, 3	W, A, Y, B, R, C, T, D, E, V, K, L, 2, 3, 4, 5	W, A, Y, B, E, V, 2, 3	Y, B, V, 3	W, A, Y, B, E, V, 2, 3	Y, B, V, 3
		0	0	0	0	0	0	0	0	0

* Eigensichere Verbindung zwischen Elektronikmodul und Schwinggabel

** Eigensichere Versorgung und eigensichere Verbindung zwischen Elektronikmodul und Schwinggabel

VN 1000 /2000 /5000 /6000 Ersatzteile

Elektronikmodule VN 2000/ VN 6000

Elektronikmodul	Empfindlichkeit (siehe Pos.26)	Artikelnummer Elektronikmodul	VN 2020	VN 2020 Abgesetztes Gehäuse	VN 2030	VN 2030 Abgesetztes Gehäuse	VN 2050	VN 6020	VN 6020 Temperatur-zwischenstück	VN 6020 Abgesetztes Gehäuse	VN 6030	VN 6030 Abgesetztes Gehäuse	VN 6050
Relais (SPDT) 19 .. 230 V AC 19 .. 55 V DC	20 g/l (1,2 lb/ft³)	pi400930	0, W, A, E, 2	0	0, W, A, E, 2	0	0	0, M, W, A, N, R, C, S, T, D, U, E, K, L, 2, 4, 5	0, M, W, A, N, E, 2	0, M	0, M, W, A, N, E, 2	0, M	0, M
	5 g/l (0,3 lb/ft³)	pi400931	0, W, A, E, 2	0	0, W, A, E, 2	0	0	0, M, W, A, N, R, C, S, T, D, U, E, K, L, 2, 4, 5	0, M, W, A, N, E, 2	0, M	0, M, W, A, N, E, 2	0, M	0, M
	Vibrasil® 70	pi400312	0, W, A, E, 2	W, A, E, 2	0, W, A, E, 2	W, A, E, 2	W, A, E, 2	R, C, S, T, D, U, K, L, 4, 5	R, C, S, T, D, U, K, L, 4, 5	W, A, N, R, C, S, T, D, U, E, K, L, 2, 4, 5	R, C, S, T, D, U, K, L, 4, 5	W, A, N, R, C, S, T, D, U, E, K, L, 2, 4, 5	W, A, N, R, C, S, T, D, U, E, K, L, 2, 4, 5
	Vibrasil® 90	pi400310	0, W, A, E, 2	W, A, E, 2	0, W, A, E, 2	W, A, E, 2	W, A, E, 2	0, M, W, A, N, R, C, S, T, D, U, E, K, L, 2, 4, 5	0, M, W, A, N, E, 2	0, M	0, M, W, A, N, E, 2	0, M	0, M
	20 g/l (1,2 lb/ft³)	pi400124 *	0, W, A, E, 2	W, A, E, 2	0, W, A, E, 2	W, A, E, 2	W, A, E, 2	0, M, W, A, N, R, C, S, T, D, U, E, K, L, 2, 4, 5	0, M, W, A, N, E, 2	0, M	0, M, W, A, N, E, 2	0, M	0, M
	5 g/l (0,3 lb/ft³)	pi400128 *	0, W, A, E, 2	W, A, E, 2	0, W, A, E, 2	W, A, E, 2	W, A, E, 2	0, M, W, A, N, R, C, S, T, D, U, E, K, L, 2, 4, 5	0, M, W, A, N, E, 2	0, M	0, M, W, A, N, E, 2	0, M	0, M
Relais (DPDT) 19 .. 230 V AC 19 .. 55 V DC	20 g/l (1,2 lb/ft³)	pi400193	0, W, A, E, 2	W, A, E, 2	0, W, A, E, 2	W, A, E, 2	W, A, E, 2	0, M, W, A, N, R, C, S, T, D, U, E, K, L, 2, 4, 5	0, M, W, A, N, E, 2	0, M	0, M, W, A, N, E, 2	0, M	0, M
	5 g/l (0,3 lb/ft³)	pi400194	0, W, A, E, 2	W, A, E, 2	0, W, A, E, 2	W, A, E, 2	W, A, E, 2	0, M, W, A, N, R, C, S, T, D, U, E, K, L, 2, 4, 5	0, M, W, A, N, E, 2	0, M	0, M, W, A, N, E, 2	0, M	0, M
	20 g/l (1,2 lb/ft³)	pi400050 *	0, W, A, E, 2	W, A, E, 2	0, W, A, E, 2	W, A, E, 2	W, A, E, 2	0, M, W, A, N, R, C, S, T, D, U, E, K, L, 2, 4, 5	0, M, W, A, N, E, 2	0, M	0, M, W, A, N, E, 2	0, M	0, M
PNP 18 .. 50 V DC	5 g/l (0,3 lb/ft³)	pi400051 *	0, W, A, E, 2	W, A, E, 2	0, W, A, E, 2	W, A, E, 2	W, A, E, 2	0, M, W, A, N, R, C, S, T, D, U, E, K, L, 2, 4, 5	0, M, W, A, N, E, 2	0, M	0, M, W, A, N, E, 2	0, M	0, M
	20 g/l (1,2 lb/ft³)	pi400176	0, W, A, E, 2	W, A, E, 2	0, W, A, E, 2	W, A, E, 2	W, A, E, 2	0, M, W, A, N, R, C, S, T, D, U, E, K, L, 2, 4, 5	0, M, W, A, N, E, 2	0, M	0, M, W, A, N, E, 2	0, M	0, M
	5 g/l (0,3 lb/ft³)	pi400173	0, W, A, E, 2	W, A, E, 2	0, W, A, E, 2	W, A, E, 2	W, A, E, 2	0, M, W, A, N, R, C, S, T, D, U, E, K, L, 2, 4, 5	0, M, W, A, N, E, 2	0, M	0, M, W, A, N, E, 2	0, M	0, M
2-Draht kontaktlos 19 .. 230 V AC/ DC	20 g/l (1,2 lb/ft³)	pi400127 *	0, W, A, E, 2	W, A, E, 2	0, W, A, E, 2	W, A, E, 2	W, A, E, 2	0, M, W, A, N, R, C, S, T, D, U, E, K, L, 2, 4, 5	0, M, W, A, N, E, 2	0, M	0, M, W, A, N, E, 2	0, M	0, M
	5 g/l (0,3 lb/ft³)	pi400131 *	0, W, A, E, 2	W, A, E, 2	0, W, A, E, 2	W, A, E, 2	W, A, E, 2	0, M, W, A, N, R, C, S, T, D, U, E, K, L, 2, 4, 5	0, M, W, A, N, E, 2	0, M	0, M, W, A, N, E, 2	0, M	0, M
	20 g/l (1,2 lb/ft³)	pi400182	0, W, A, E, 2	W, A, E, 2	0, W, A, E, 2	W, A, E, 2	W, A, E, 2	0, M, W, A, N, R, C, S, T, D, U, E, K, L, 2, 4, 5	0, M, W, A, N, E, 2	0, M	0, M, W, A, N, E, 2	0, M	0, M
	5 g/l (0,3 lb/ft³)	pi400187	0, W, A, E, 2	W, A, E, 2	0, W, A, E, 2	W, A, E, 2	W, A, E, 2	0, M, W, A, N, R, C, S, T, D, U, E, K, L, 2, 4, 5	0, M, W, A, N, E, 2	0, M	0, M, W, A, N, E, 2	0, M	0, M
	20 g/l (1,2 lb/ft³)	pi400126	0, W, A, E, 2	W, A, E, 2	0, W, A, E, 2	W, A, E, 2	W, A, E, 2	0, M, W, A, N, R, C, S, T, D, U, E, K, L, 2, 4, 5	0, M, W, A, N, E, 2	0, M	0, M, W, A, N, E, 2	0, M	0, M
NAMUR IEC 60947-5-6 2-Leiter-eigensicher	5 g/l (0,3 lb/ft³)	pi400130	0, W, A, E, 2	W, A, E, 2	0, W, A, E, 2	W, A, E, 2	W, A, E, 2	0, M, W, A, N, R, C, S, T, D, U, E, K, L, 2, 4, 5	0, M, W, A, N, E, 2	0, M	0, M, W, A, N, E, 2	0, M	0, M
	20 g/l (1,2 lb/ft³)	pi400126 *	0, W, A, E, 2	W, A, E, 2	0, W, A, E, 2	W, A, E, 2	W, A, E, 2	0, M, W, A, N, R, C, S, T, D, U, E, K, L, 2, 4, 5	0, M, W, A, N, E, 2	0, M	0, M, W, A, N, E, 2	0, M	0, M
	5 g/l (0,3 lb/ft³)	pi400130 *	0, W, A, E, 2	W, A, E, 2	0, W, A, E, 2	W, A, E, 2	W, A, E, 2	0, M, W, A, N, R, C, S, T, D, U, E, K, L, 2, 4, 5	0, M, W, A, N, E, 2	0, M	0, M, W, A, N, E, 2	0, M	0, M
8/16 mA 2-Leiter	20 g/l (1,2 lb/ft³)	pi400081 **	0, W, A, E, 2	W, A, E, 2	0, W, A, E, 2	W, A, E, 2	W, A, E, 2	0, M, W, A, N, R, C, S, T, D, U, E, K, L, 2, 4, 5	0, M, W, A, N, E, 2	0, M	0, M, W, A, N, E, 2	0, M	0, M
	5 g/l (0,3 lb/ft³)	pi400082 **	0, W, A, E, 2	W, A, E, 2	0, W, A, E, 2	W, A, E, 2	W, A, E, 2	0, M, W, A, N, R, C, S, T, D, U, E, K, L, 2, 4, 5	0, M, W, A, N, E, 2	0, M	0, M, W, A, N, E, 2	0, M	0, M
	20 g/l (1,2 lb/ft³)	pi400060*	0, W, A, E, 2	W, A, E, 2	0, W, A, E, 2	W, A, E, 2	W, A, E, 2	0, M, W, A, N, R, C, S, T, D, U, E, K, L, 2, 4, 5	0, M, W, A, N, E, 2	0, M	0, M, W, A, N, E, 2	0, M	0, M
8/16 mA oder 4-20 mA	5 g/l (0,3 lb/ft³)	pi400061*	0, W, A, E, 2	W, A, E, 2	0, W, A, E, 2	W, A, E, 2	W, A, E, 2	0, M, W, A, N, R, C, S, T, D, U, E, K, L, 2, 4, 5	0, M, W, A, N, E, 2	0, M	0, M, W, A, N, E, 2	0, M	0, M
	20 g/l (1,2 lb/ft³)	pi400094	0, W, A, E, 2	W, A, E, 2	0, W, A, E, 2	W, A, E, 2	W, A, E, 2	0, M, W, A, N, R, C, S, T, D, U, E, K, L, 2, 4, 5	0, M, W, A, N, E, 2	0, M	0, M, W, A, N, E, 2	0, M	0, M
8/16 mA oder 4-20 mA 2-Leiter-eigensicher	5 g/l (0,3 lb/ft³)	pi400098	0, W, A, E, 2	W, A, E, 2	0, W, A, E, 2	W, A, E, 2	W, A, E, 2	0, M, W, A, N, R, C, S, T, D, U, E, K, L, 2, 4, 5	0, M, W, A, N, E, 2	0, M	0, M, W, A, N, E, 2	0, M	0, M
	20 g/l (1,2 lb/ft³)	pi400091 **	0, W, A, E, 2	W, A, E, 2	0, W, A, E, 2	W, A, E, 2	W, A, E, 2	0, M, W, A, N, R, C, S, T, D, U, E, K, L, 2, 4, 5	0, M, W, A, N, E, 2	0, M	0, M, W, A, N, E, 2	0, M	0, M
5 g/l (0,3 lb/ft³)	pi400092 **	0, W, A, E, 2	W, A, E, 2	0, W, A, E, 2	W, A, E, 2	W, A, E, 2	W, A, E, 2	0, M, W, A, N, R, C, S, T, D, U, E, K, L, 2, 4, 5	0, M, W, A, N, E, 2	0, M	0, M, W, A, N, E, 2	0, M	0, M

* Eigensichere Verbindung zwischen Elektronikmodul und Schwinggabel

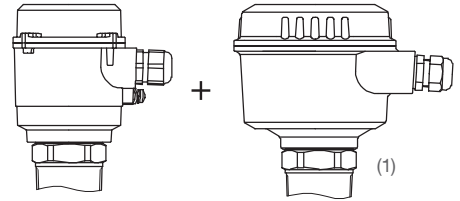
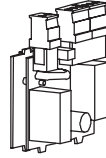
** Eigensichere Versorgung und eigensichere Verbindung zwischen Elektronikmodul und Schwinggabel

VN 4000 Ersatzteile

Leiterplatte

Passend für Gehäuse

Leiterplatte	Artikelnummer
Relais DPDT 19 .. 230 V AC 19 .. 50 V DC	pl408265
PNP 18 .. 50 V DC	pl408266



(1) Einbauadapter wird mitgeliefert