

Dois condutores 4 ... 20 mA/HART, com qualificação SIL

Sonda de medição com haste e cabo de aço

-20 ... +250 °C

Sensor TDR para a medição contínua de nível de enchimento e medição de camada separadora de líquidos



Informações Técnicas / Manual de Instruções



Document ID: 61896



Índice

1	Sobre o presente documento	4
1.1	Função	4
1.2	Grupo-alvo	4
1.3	Simbologia utilizada	4
2	Para sua segurança	5
2.1	Pessoal autorizado	5
2.2	Utilização conforme a finalidade	5
2.3	Advertência sobre uso incorreto	5
2.4	Instruções gerais de segurança	5
2.5	Conformidade UE	6
2.6	Qualificação SIL conforme IEC 61508	6
2.7	Recomendações NAMUR	6
3	Descrição do produto	7
3.1	Construção	7
3.2	Modo de trabalho	8
3.3	Embalagem, transporte e armazenamento	10
3.4	Acessórios	10
4	Montar	12
4.1	Informações gerais	12
4.2	Instruções de montagem	13
5	Conectar à alimentação de tensão	24
5.1	Preparar a conexão	24
5.2	Conectar	25
5.3	Esquema de ligações da caixa de uma câmara	27
5.4	Esquema de ligações da caixa de duas câmaras	27
6	Segurança funcional (SIL)	29
6.1	Objetivo	29
6.2	Qualificação SIL	29
6.3	Área de aplicação	30
6.4	Conceito de segurança da parametrização	30
6.5	Sequência de colocação em funcionamento	31
7	Colocar em funcionamento com o módulo de visualização e configuração	35
7.1	Colocar o módulo de visualização e configuração	35
7.2	Sistema de configuração	36
7.3	Parametrização - Configuração ampliada	38
7.4	Armazenamento dos dados de parametrização	59
8	Diagnóstico e assistência técnica	60
8.1	Manutenção	60
8.2	Memória de diagnóstico	60
8.3	Mensagens de status	60
8.4	Eliminar falhas	64
8.5	Trocar o módulo eletrônico	67
8.6	Substituir ou encurtar o cabo de aço/a haste	68
8.7	Procedimento para conserto	70
9	Desmontagem	71

9.1	Passos de desmontagem.....	71
9.2	Eliminação de resíduos.....	71
10	Anexo	72
10.1	Dados técnicos	72
10.2	Dimensões.....	82
10.3	Marcas registradas.....	88

**Instruções de segurança para áreas Ex**

Observe em aplicações Ex as instruções de segurança específicas. Tais instruções encontram-se em qualquer aparelho com homologação EX e constituem parte integrante do manual de instruções.

Versão redacional: 2019-07-30

1 Sobre o presente documento

1.1 Função

O presente manual de instruções fornece-lhe as informações necessárias para a montagem, conexão e colocação em funcionamento do aparelho, além de instruções importantes para a manutenção, eliminação de falhas, troca de peças e segurança do usuário. Leia-o, portanto, antes da colocação em funcionamento guarde-o bem como parte do produto, próximo ao aparelho e sempre acessível.

1.2 Grupo-alvo

Este manual de instruções destina-se a pessoal formado e devidamente qualificado. O conteúdo deste manual tem que ficar acessível a esse pessoal e que ser aplicado.

1.3 Simbologia utilizada



Informação, nota, dica: este símbolo identifica informações adicionais úteis e dicas para um bom trabalho.



Nota: este símbolo identifica notas para evitar falhas, erros de funcionamento, danos no aparelho e na instalação.



Cuidado: ignorar informações marcadas com este símbolo pode provocar danos em pessoas.



Advertência: ignorar informações marcadas com este símbolo pode provocar danos sérios ou fatais em pessoas.



Perigo: ignorar informações marcadas com este símbolo provocará danos sérios ou fatais em pessoas.



Aplicações em áreas com perigo de explosão

Este símbolo indica informações especiais para aplicações em áreas com perigo de explosão.



Lista

O ponto antes do texto indica uma lista sem sequência obrigatória.



Passo a ser executado

Esta seta indica um passo a ser executado individualmente.



Sequência de passos

Números antes do texto indicam passos a serem executados numa sequência definida.



Eliminação de baterias

Este símbolo indica instruções especiais para a eliminação de baterias comuns e baterias recarregáveis.

2 Para sua segurança

2.1 Pessoal autorizado

Todas as ações descritas nesta documentação só podem ser efetuadas por pessoal técnico devidamente qualificado e autorizado pelo responsável pelo sistema.

Ao efetuar trabalhos no e com o aparelho, utilize o equipamento de proteção pessoal necessário.

2.2 Utilização conforme a finalidade

O NivoGuide 8200 é um sensor para a medição contínua de nível de enchimento.

Informações detalhadas sobre a área de utilização podem ser lidas no capítulo "*Descrição do produto*".

A segurança operacional do aparelho só ficará garantida se ele for utilizado conforme a sua finalidade e de acordo com as informações contidas no manual de instruções e em eventuais instruções complementares.

2.3 Advertência sobre uso incorreto

Se o produto for utilizado de forma incorreta ou não de acordo com a sua finalidade, podem surgir deste aparelho perigos específicos da aplicação, por exemplo, um transbordo do reservatório, devido à montagem errada ou ajuste inadequado. Isso pode causar danos materiais, pessoais ou ambientais. Isso pode prejudicar também as propriedades de proteção do aparelho.

2.4 Instruções gerais de segurança

A aparelho atende aos padrões técnicos atuais, sob observação dos respectivos regulamentos e diretrizes. Ele só pode ser utilizado se estiver em perfeito estado técnico e um funcionamento seguro esteja assegurado. O usuário é responsável pelo funcionamento correto do aparelho. No caso de uso em produtos agressivos ou corrosivos que possa danificar o aparelho, o usuário tem que se assegurar, através de medidas apropriadas, o funcionamento correto do aparelho.

Durante todo o tempo de utilização, o proprietário tem também a obrigação de verificar se as medidas necessárias para a segurança no trabalho estão de acordo com o estado atual das regras vigentes e de observar novos regulamentos.

O usuário do aparelho deve observar as instruções de segurança deste manual, os padrões nacionais de instalação e os regulamentos vigentes relativos à segurança e à prevenção de acidentes.

Por motivos de segurança e garantia, intervenções que forem além dos manuseios descritos no manual de instruções só podem ser efetuadas por pessoal autorizado pelo fabricante. Modificações feitas por conta própria são expressamente proibidas. Por motivos de segurança, só podem ser usados acessórios indicados pelo fabricante.

Para evitar situações de perigo, devem ser observados os sinais e avisos de segurança fixados no aparelho e seu significado deve ser consultado neste manual de instruções.

2.5 Conformidade UE

O aparelho atende os requisitos legais das respectivas diretivas da UE. Através da utilização do símbolo CE, atestamos que o aparelho está em conformidade com estas diretivas.

A Declaração de conformidade da UE pode ser encontrada no nosso site.

Compatibilidade eletromagnética

Aparelhos com quatro condutores ou em modelo Ex-d-ia foram construídos para o uso em ambiente industrial. São de se esperar interferências nos cabos ou irradiadas, o que é comum em aparelhos da classe A conforme a norma EN 61326-1. Caso o aparelho venha a ser utilizado em outro tipo de ambiente, deve-se tomar medidas apropriadas para garantir a compatibilidade eletromagnética com outros aparelhos.

2.6 Qualificação SIL conforme IEC 61508

O Safety-Integrity-Level (SIL) de um sistema eletrônico permite uma avaliação da fiabilidade de funções de segurança integradas.

Para uma especificação precisa dos requisitos de segurança é feita uma diferenciação - conforme a norma de segurança IEC 61508 - de diversos níveis SIL. Maiores informações podem ser obtidas no capítulo "*Segurança funcional (SIL)*" do manual de instruções.

O aparelho atende as prescrições da norma IEC 61508: 2010 (Edition 2). Ele é qualificado na operação de um canal até SIL2. Em uma arquitetura de vários canais com HFT, o aparelho pode ser utilizado até SIL3 de forma homogênea redundante.

2.7 Recomendações NAMUR

A NAMUR uma associação que atua na área de automação da indústria de processamento na Alemanha. As recomendações NAMUR publicadas valem como padrões na instrumentação de campo.

O aparelho atende as exigências das seguintes recomendações NAMUR:

- NE 21 – Compatibilidade eletromagnética de meios operacionais
- NE 43 – Nível de sinais para a informação de falha de transmissores
- NE 53 – Compatibilidade de aparelhos de campo e componentes de visualização/configuração
- NE 107 – Automonitoração e diagnóstico de aparelhos de campo

Para maiores informações, vide www.namur.de.

3 Descrição do produto

3.1 Construção

Placa de características

A placa de características contém os dados mais importantes para a identificação e para a utilização do aparelho:

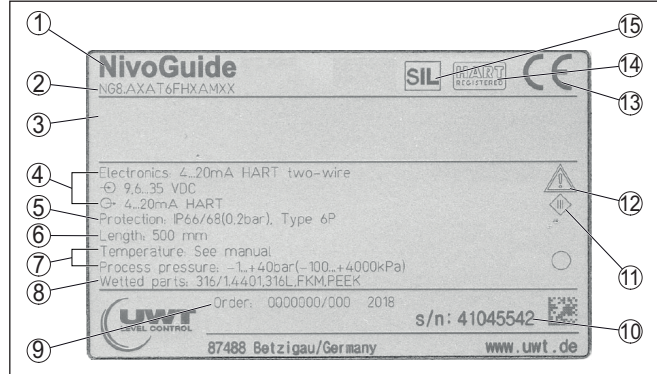


Fig. 1: Estrutura da placa de características (exemplo)

- 1 Tipo de aparelho
- 2 Código do produto
- 3 Homologações
- 4 Alimentação e saída de sinal do sistema eletrônico
- 5 Grau de proteção
- 6 Comprimento da sonda (precisão de medição opcional)
- 7 Temperatura do processo e temperatura ambiente, pressão do processo
- 8 Material das peças que entram em contato com o produto
- 9 Número do pedido
- 10 Número de série do aparelho
- 11 Símbolo da classe de proteção do aparelho
- 12 Aviso sobre a necessidade de observar a documentação do aparelho
- 13 Órgão notificado para a marca de conformidade CE
- 14 Diretrizes de homologação
- 15 Identificação da função de segurança no SIS

Área de aplicação deste manual de instruções

O presente manual vale para os seguintes modelos do aparelho:

- Hardware a partir de 1.0.0
- Software a partir da versão 1.2.0
- DTM a partir da versão 1.67.2

Modelos

O aparelho e o modelo do sistema eletrônico podem ser determinados através do código do produto na placa de características e no sistema eletrônico.

- Sistema eletrônico padrão: tipo FX80H.-SIL

Volume de fornecimento

São fornecidos os seguintes componentes:

- Sensor
- Acessório opcional
- Documentação

- Guia rápido NivoGuide 8200
- Instruções para acessórios opcionais para o aparelho
- "Instruções de segurança" específicas para aplicações Ex (em modelos Ex)
- Se for o caso, outros certificados

**Informação:**

No manual de instruções são descritas também características opcionais do aparelho. O respectivo volume de fornecimento depende da especificação do pedido.

3.2 Modo de trabalho

O NivoGuide 8200 é um sensor de nível de enchimento com sonda de medição com cabo de aço ou haste para a medição contínua de nível de enchimento e camada separadora e é especialmente indicada para aplicações com altas temperaturas de até +250 °C (482 °F).



Devido à qualificação até SIL2 ou homogênea redundante até SIL3 (IEC 61508), o NivoGuide 8200 é apropriado para o uso em sistemas instrumentados de segurança (SIS).

A função de segurança (SIF) pode ser tanto uma monitoração do nível máximo ou mínimo ou uma combinação de ambos.

Princípio de funcionamento - Medição do nível de enchimento

Impulsos de microonda de alta frequência são guiados ao longo de um cabo de aço ou de uma haste. Ao encontrar-se com a superfície do produto, os impulsos de microonda são refletidos. A duração é avaliada pelo aparelho e emitida como nível de enchimento.

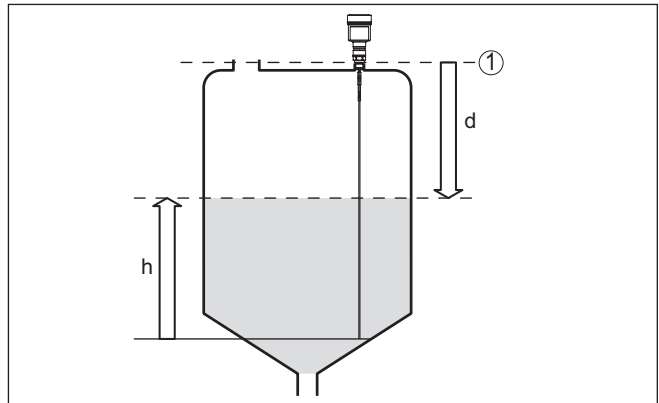


Fig. 2: Medição de nível de enchimento

1 Nível de referência do sensor (superfície de vedação da conexão do processo)

d Distância para o nível de enchimento

h Altura - nível de enchimento

Princípio de funcionamento - Medição de camada separadora

Impulsos de microondas de alta frequência são conduzidos ao longo de um cabo de aço ou de uma haste. Ao atingir a superfície do produto, os impulsos são parcialmente refletidos. Os impulsos restantes

atravessam a substância superior e são refletidos uma segunda vez na camada de separação. Os tempos de reflexão das duas camadas são avaliados pelo aparelho.

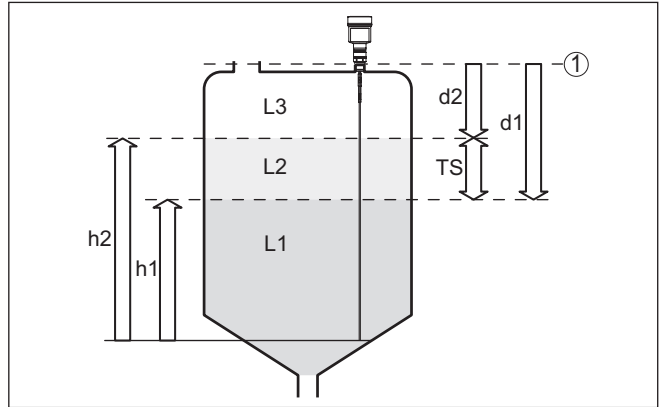


Fig. 3: Medição de camada separadora

1 Nível de referência do sensor (superfície de vedação da conexão do processo)

d1 Distância para a camada de separação

d2 Distância para o nível de enchimento

TS Espessura da camada superior (d1 - d2)

h1 Altura - Camada separadora

h2 Altura - nível de enchimento

L1 Agente inferior

L2 Produto superior

L3 Fase de gás

Pré-requisitos para a medição da camada de separação

Produto superior (L2)

- A substância superior não pode ser condutora
- O coeficiente dielétrico do produto acima ou a distância do momento até ao coeficiente dielétrico tem que ser conhecido (ajuste obrigatório). Coeficiente dielétrico mín.: 1,6.
- A composição da substância superior tem que ser estável, ou seja, não deve haver mudança da substância ou da relação de mistura
- A substância superior tem que ser homogênea, sem camadas dentro da mesma
- Espessura mínima do produto superior 50 mm (1.97 in)
- Separação clara do produto inferior, fase de emulsão ou camada de decomposição máx. 50 mm (1.97 in)
- O mínimo possível de espuma na superfície

Substância inferior (L1)

- Valor dielétrico maior que o da substância superior em pelo menos 10 - preferencialmente condutora de eletricidade. Exemplo: valor dielétrico da substância superior = 2, valor dielétrico da substância inferior de pelo menos 12.

Fase de gás (L3)

- Ar ou mistura de gás
- Fase de gás - nem sempre disponível, a depender da aplicação (d2 = 0)

Sinal de saída

O aparelho é ajustado previamente pela fábrica sempre com a aplicação "Medição de nível de enchimento".

Para a medição de camada separadora, pode-se selecionar o sinal de saída desejado na colocação em funcionamento.

Embalagem

3.3 Embalagem, transporte e armazenamento

O seu aparelho foi protegido para o transporte até o local de utilização por uma embalagem. Os esforços sofridos durante o transporte foram testados de acordo com a norma ISO 4180.

A embalagem do aparelho é de papelão, é ecológica e pode ser reciclada. Em modelos especiais é utilizada adicionalmente espuma ou folha de PE. Elimine o material da embalagem através de empresas especializadas em reciclagem.

Transporte

Para o transporte têm que ser observadas as instruções apresentadas na embalagem. A não observância dessas instruções pode causar danos no aparelho.

Inspecção após o transporte

Imediatamente após o recebimento, controle se o produto está completo e se ocorreram eventuais danos durante o transporte. Danos causados pelo transporte ou falhas ocultas devem ser tratados do modo devido.

Armazenamento

As embalagens devem ser mantidas fechadas até a montagem do aparelho e devem ser observadas as marcas de orientação e de armazenamento apresentadas no exterior das mesmas.

Caso não seja indicado algo diferente, guarde os aparelhos embalados somente sob as condições a seguir:

- Não armazenar ao ar livre
- Armazenar em lugar seco e livre de pó
- Não expor a produtos agressivos
- Proteger contra raios solares
- Evitar vibrações mecânicas

Temperatura de transporte e armazenamento

- Consulte a temperatura de armazenamento e transporte em "Anexo - Dados técnicos - Condições ambientais"
- Umidade relativa do ar de 20 ... 85 %

Suspender e transportar

No caso de peso de aparelhos acima de 18 kg (39.68 lbs), devem ser usados dispositivos apropriados e homologados para suspendê-los ou transportá-los.

3.4 Acessórios

As instruções para os acessórios apresentados encontram-se na área de download de nosso site.

Módulo de visualização e configuração

O módulo de visualização e configuração destina-se à exibição dos valores medidos, à configuração e ao diagnóstico.

Flanges

Estão disponíveis flanges roscados em diversos modelos, correspondentes aos seguintes padrões: DIN 2501, EN 1092-1, BS 10, ASME B 16.5, JIS B 2210-1984, GOST 12821-80.

4 Montar

4.1 Informações gerais

Enroscar

Em aparelhos com conexão com rosca, o sextavado na conexão de processo tem que ser apertado com uma chave de boca adequada. Tamanho da chave, vide capítulo "*Medidas*".



Advertência:

A caixa ou a conexão elétrica não podem ser usadas para enroscar o aparelho! Ao apertar, isso pode causar danos, por exemplo, na mecânica de rotação da caixa, dependendo do modelo.

Proteção contra umidade

Proteja seu aparelho contra a entrada de umidade através das seguintes medidas:

- Utilize o cabo apropriado (vide capítulo "*Conectar à alimentação de tensão*")
- Apertar a prensa-cabo ou conector de encaixe firmemente
- Conduza para baixo o cabo de ligação antes da prensa-cabo ou conector de encaixe

Isso vale principalmente na montagem ao ar livre, em recintos com perigo de umidade (por exemplo, através de processos de limpeza) e em reservatórios refrigerados ou aquecidos.



Nota:

Assegure-se de que o grau de poluição indicado no capítulo "*Dados técnicos*" é adequado às condições ambientais disponíveis.



Nota:

Certifique-se se durante a instalação ou a manutenção não pode entrar nenhuma umidade ou sujeira no interior do aparelho.

Para manter o grau de proteção do aparelho, assegure-se de que a tampa do aparelho esteja fechada durante a operação e, se for o caso, travada.

Prensa-cabos

Rosca métrica

Em caixas do aparelho com roscas métricas, os prensa-cabos são enroscados de fábrica. Eles são protegidos para o transporte por bujões de plástico.

É necessário remover esses bujões antes de efetuar a conexão elétrica.

Rosca NPT

Em caixas do aparelho com roscas NPT autovedantes, os prensa-cabos não podem ser enroscados na fábrica. Os orifícios livres das entradas de cabo são, portanto, fechadas para o transporte por tampas vermelhas para a proteção contra pó. Essas tampas não oferecem proteção suficiente contra umidade.

Essas capas protetoras têm que ser substituídas por prensa-cabos homologados ou fechadas por bujões apropriados antes da colocação em funcionamento.

Condições do processo



Nota:

Por motivos de segurança, o aparelho só pode ser utilizado dentro das condições admissíveis do processo. Informações a esse respeito podem ser encontradas no capítulo "*Dados técnicos*" do manual de instruções na placa de características.

Assegure-se, antes da montagem, de que todas as peças do aparelho que se encontram no processo sejam apropriadas para as condições que regem o processo.

Entre elas, especialmente:

- Peça ativa na medição
- Conexão do processo
- Vedação do processo

São condições do processo especialmente:

- Pressão do processo
- Temperatura do processo
- Propriedades químicas dos produtos
- Abrasão e influências mecânicas

4.2 Instruções de montagem

Posição de montagem

Monte o NivoGuide 8200 de tal forma que a distância para anteparos ou para a parede do reservatório seja de pelo menos 300 mm (12 in). No caso de reservatórios não metálicos, a distância para a parede do reservatório deveria ser de, no mínimo, 500 mm (19.7 in).

Durante a operação, a sonda de medição não pode encostar em nenhum componente ou na parede do reservatório. Se necessário, fixar a extremidade da sonda.

Em reservatórios com fundo cônico, pode ser vantajoso montar o sensor no centro do reservatório, pois assim a medição pode ser efetuada quase até o fundo. Observar que no modelo com cabo de aço eventualmente não é possível medir até a ponta da sonda de medição. O valor exato da distância mínima (zona morta inferior) pode ser consultado no capítulo "*Dados técnicos*".

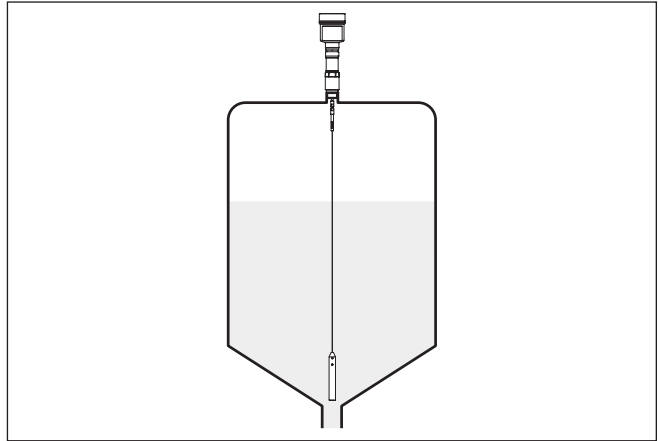


Fig. 4: Reservatório com fundo cônico

Tipo de reservatório

Reservatório de plástico/reservatório de vidro

O princípio de medição da microonda guiada requer uma área metálica na conexão do processo. Portanto, em reservatórios de plástico etc, utilizar um modelo do aparelho com flange (a partir de DN 50) ou montar uma chapa metálica ($\varnothing > 200$ mm/8 in) embaixo da conexão do processo.

Prestar atenção para que a chapa tenha contato direto com a conexão do processo.

Na montagem de sondas com haste ou cabo de aço sem parede metálica do reservatório, por exemplo, reservatórios de plástico, o valor de medição pode sofrer influências através de campos eletromagnéticos intensos (interferência conforme a norma EN 61326: classe A). Nesse caso, utilize uma sonda de medição no modelo coaxial.

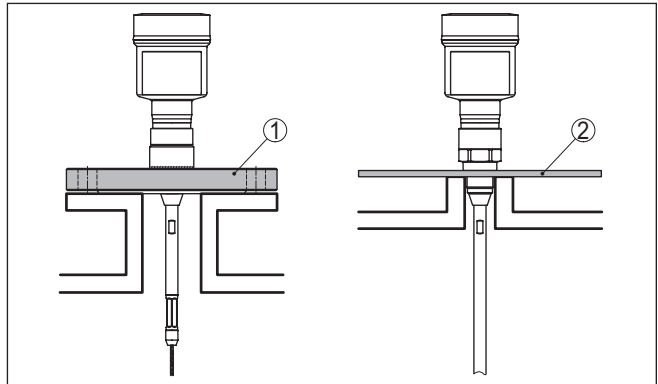


Fig. 5: Montagem em reservatório não metálico

- 1 Flange
- 2 Chapa metálica

Luva

Se possível, evitar luvas no reservatório. Montar o sensor de forma mais nivelada possível com o teto do reservatório. Se isso não for possível, utilizar luvas curtas de diâmetro pequeno.

Em geral, podem ser utilizadas luvas mais altas ou de diâmetro maior. Elas apenas aumentam a zona morta superior. Verifique se isso é relevante para a medição.

Nesses casos, efetuar sempre após a montagem uma supressão de sinais falsos. Para maiores informações, consultar "*Passos para a colocação em funcionamento*".

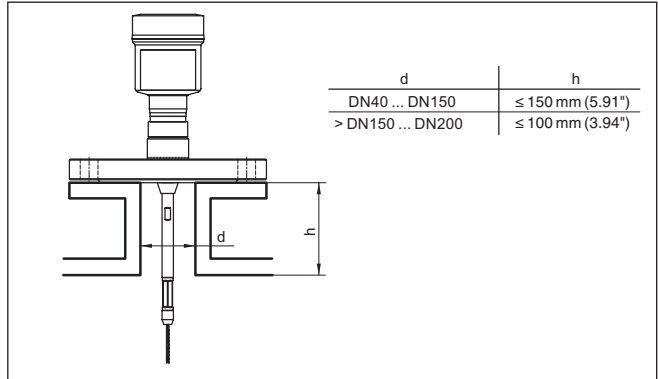


Fig. 6: Luvas de montagem

Ao soltar a luva, cuidar para que a mesma fique alinhada com o teto do reservatório.

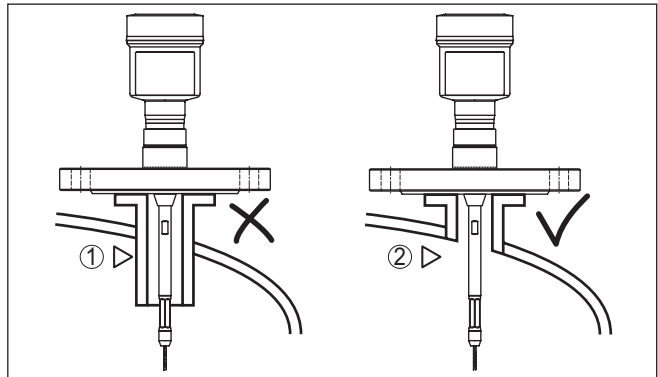


Fig. 7: Montar as luvas de forma nivelada

- 1 Montagem desfavorável
- 2 Luvas niveladas - montagem ideal

Trabalhos de soldagem

Antes de realizar trabalhos de soldagem no reservatório, remover o módulo eletrônico do sensor. Assim se evita danos no sistema eletrônico através de influências indutivas.

Fluxo de entrada do produto

Não monte os aparelhos sobre ou no fluxo de enchimento. Assegure-se de que seja detectada a superfície do produto e não o seu fluxo de entrada.

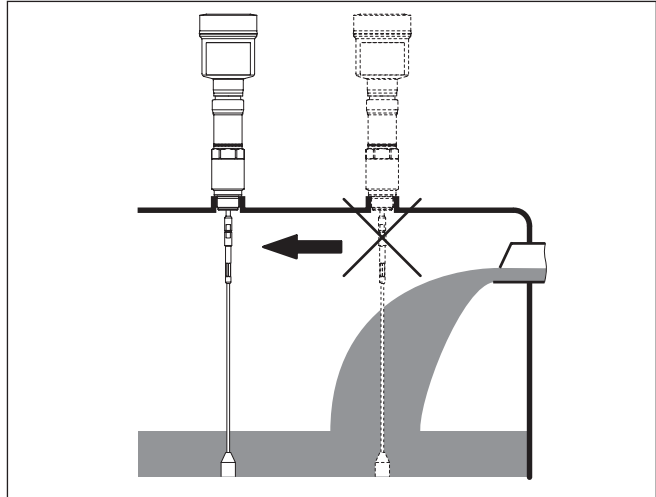


Fig. 8: Montagem do sensor no fluxo de entrada do produto

Faixa de medição

O nível de referência para a área de medição dos sensores é a área de vedação da rosca ou do flange.

Observe que é necessário manter uma distância mínima abaixo do nível de referência e eventualmente na extremidade da sonda, dentro da qual não é possível realizar uma medição (zona morta). O comprimento do cabo só pode ser completamente utilizado em produtos condutores. As zonas mortas para diversos produtos podem ser consultadas no capítulo "Dados técnicos". Ao calibrar, observe que a calibração de fábrica refere-se à faixa de medição em água.

Pressão

No caso de sobrepresão/vácuo no reservatório, é necessário vedar a conexão do processo. Verificar antes da utilização se o material de vedação é resistente ao produto e à temperatura do processo.

A pressão máxima permitida pode ser consultada no capítulo "Dados técnicos" ou na placa de características do sensor.

Tubos de by-pass

Tubos verticais e de by-pass são normalmente tubos metálicos com um diâmetro de 30 ... 200 mm (1.18 ... 7.87 in). Até um diâmetro de 80 mm (3.15 in), um tubo desses correspondem a uma sonda axial, no que diz respeito à técnica de medição. Entradas laterais em tubos de by-pass não têm nenhuma influência sobre a medição.

As sondas de medição podem ser montadas em tubos de by-pass de tamanho até DN 200.

Selecione em tubos de by-pass o comprimento da sonda de tal modo que a distância de bloqueio da sonda de medição se encontre acima ou abaixo da abertura lateral de ventilação. Isso permite medir todo

o curso do produto no tubo de by-pass (h). Ao dimensionar o tubo de by-pass, leve em consideração a distância de bloqueio da sonda de medição e selecione devidamente o comprimento acima da abertura lateral de ventilação.

Microondas podem atravessar muitos materiais plásticos. Portanto, tubos de plástico são problemáticos para a medição. Se não for desaconselhável por motivos de resistência ao produto, recomendamos um tubo vertical metálico sem revestimento.

Se o NivoGuide 8200 for utilizado em tubos de by-pass, é necessário evitar seu contato com a parede do tubo. Para tal finalidade, recomendamos uma sonda com cabo de aço e peso de centralização.

**Cuidado:**

Ao montar, preste atenção para que o cabo fique completamente reto. Uma dobra no cabo pode causar erros de medição e contatos com o tubo.

Na sonda de medição com haste normalmente não é necessária nenhuma estrela de centragem. Caso haja perigo do fluxo do produto pressionar a sonda contra a parede do tubo, deveria ser montada uma estrela de centragem na extremidade da sonda de medição para evitar um contato com a parede do tubo. Em sondas de medição com cabo de aço, o cabo também pode ser esticado.

Observe que utilizando-se estrelas de centragem ocorre um aumento da distância de bloqueio embaixo da estrela de centragem.

Observar que sob certas condições pode haver um acúmulo de incrustações nas estrelas de centragem. Incrustações acentuadas podem interferir na medição.

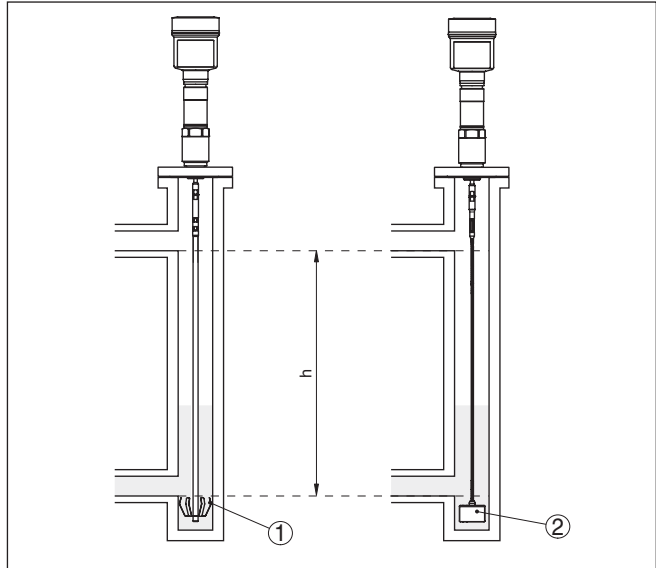


Fig. 9: Montagem em um tubo de by-pass - Posição da estrela ou do peso de centragem

- 1 Sonda de medição em forma de haste com estrela de centragem (aço)
- 2 Sonda de medição com cabo de aço e peso de centralização
- h* Área mensurável do tubo



Nota:

Em produtos com forte tendência a incrustações, não é recomendada a medição no tubo vertical. No caso de incrustações leves, deveria ser selecionado um tubo de by-pass com um maior diâmetro.

Instruções para a medição:

- O ponto 100 % não deveria se encontrar em tubos de by-pass abaixo da união superior do tubo com o reservatório
- O ponto 100 % não deveria se encontrar em tubos de by-pass acima da união inferior do tubo com o reservatório
- Para que possa ser atingida a maior precisão possível, é recomendada em geral uma supressão de sinais falsos com o sensor montado.

Tubos verticais

Tubos verticais e tranquilizadores são normalmente tubos metálicos com um diâmetro de 30 ... 200 mm (1.18 ... 7.87 in). Até um diâmetro de 80 mm (3.15 in), um tubo desse tipo corresponde a uma sonda coaxial, no ponto de vista da técnica de medição. Não é importante se o tubo vertical apresenta furos ou fendas para uma melhor mistura.

As sondas de medição podem ser montadas em tubos verticais de tamanho até DN 200.

Selecione em tubos verticais o comprimento da sonda de tal modo que a distância de bloqueio superior da sonda de medição se encon-

tre acima da abertura superior de ventilação. Isso permite medir todo o curso do produto no tubo vertical. Ao dimensionar o tubo vertical, leve em consideração a distância de bloqueio da sonda de medição e selecione devidamente o comprimento acima da abertura lateral de ventilação.

Microondas podem atravessar muitos materiais plásticos. Portanto, tubos de plástico são problemáticos para a medição. Se não for desaconselhável por motivos de resistência ao produto, recomendamos um tubo vertical metálico sem revestimento.

Se o NivoGuide 8200 for utilizado em tubos verticais, é necessário evitar seu contato com a parede do tubo. Para tal finalidade, recomendamos uma sonda com cabo de aço e peso de centralização.

**Cuidado:**

Ao montar, preste atenção para que o cabo fique completamente reto. Uma dobra no cabo pode causar erros de medição e contatos com o tubo.

Na sonda de medição com haste normalmente não é necessária nenhuma estrela de centragem. Caso haja perigo do fluxo do produto pressionar a sonda contra a parede do tubo, deveria ser montada uma estrela de centragem na extremidade da sonda de medição para evitar um contato com a parede do tubo. Em sondas de medição com cabo de aço, o cabo também pode ser esticado.

Observe que utilizando-se estrelas de centragem ocorre um aumento da distância de bloqueio embaixo da estrela de centragem.

Observar que sob certas condições pode haver um acúmulo de incrustações nas estrelas de centragem. Incrustações acentuadas podem interferir na medição.

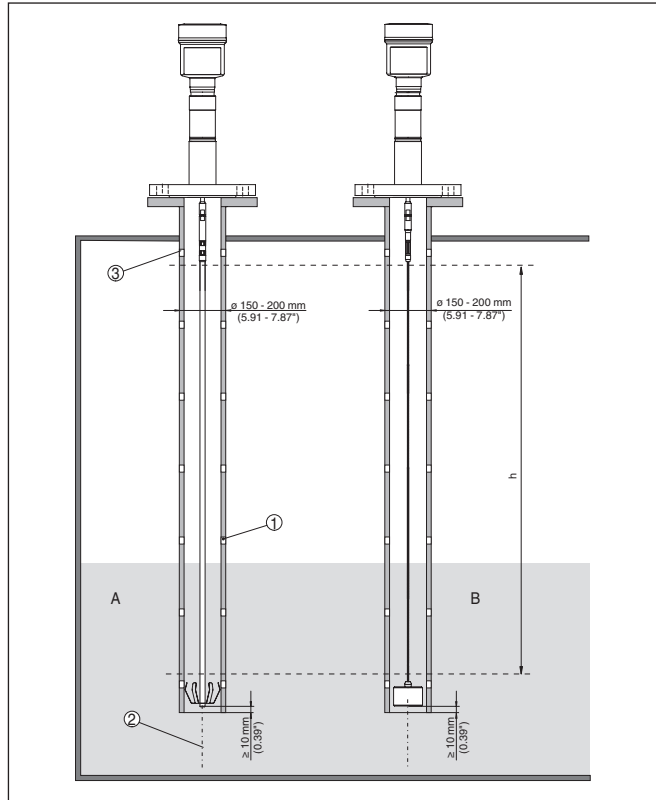


Fig. 10: Montagem em um tubo vertical

- 1 Ofícios (para mistura)
- 2 Tubo vertical - montado verticalmente - Tolerância máx. 10 mm (0.4 in)
- 3 Abertura de ventilação
- A Sonda de medição em forma de haste com estrela de centragem (aço)
- B Sonda de medição com cabo de aço e peso de centralização



Nota:

Em produtos com forte tendência a incrustações, não é recomendada a medição no tubo vertical. No caso de incrustações leves, deveria ser selecionado um tubo vertical com um maior diâmetro.

Instruções para a medição:

- O ponto 100 % deveria se encontrar em tubos verticais abaixo do orifício de ventilação superior.
- O ponto 0 % deveria se encontrar em tubos verticais acima do peso tensor ou de centragem.
- Para que possa ser atingida a maior precisão possível, é recomendada em geral uma supressão de sinais falsos com o sensor montado.

Montagem na isolação do reservatório

Aparelhos construídos para uma faixa de temperatura de até +250 °C (482 °F) possuem uma peça distanciadora entre a conexão do processo e a caixa do sistema eletrônico, que serve para a separação térmica do sistema eletrônico das altas temperaturas do processo.



Informação:

Somente um máximo de 50 mm (2 in) da peça distanciadora pode ficar dentro da isolação do reservatório. Somente assim fica garantida uma separação térmica segura.

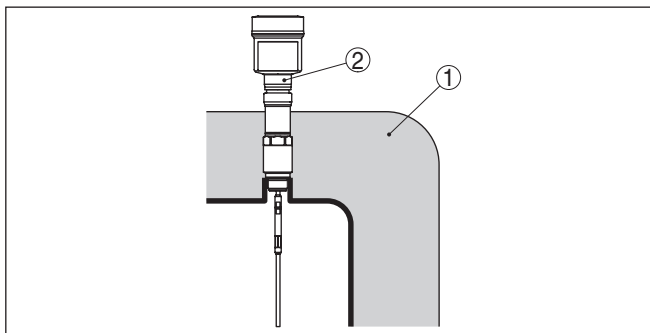


Fig. 11: Montagem do aparelho em reservatórios isolados.

- 1 Isolação de temperatura
- 2 Temperatura ambiente na caixa

Fixar

Caso haja perigo da sonda com cabo de aço encostar na parede do reservatório durante sua utilização, devido a movimentos do produto ou a agitadores, a sonda deveria ser fixada.

Há no peso tensor uma rosca interna (M8) para a fixação de, por exemplo, de um olhal opcional (artigo n.º 2.1512).

Prestar atenção para que o cabo de aço da sonda de medição não seja muito esticado. Evitar esforços de tração no cabo.

Evite ligações duvidosas com o reservatório, ou seja, a ligação tem que ser aterrada com segurança ou devidamente isolada. Qualquer alteração indefinida desse pré-requisito provoca erros de medição.

Caso haja perigo de contato de uma sonda de medição com haste com a parede do reservatório, fixe a sonda na extremidade externa inferior.

Observe que não é possível medir abaixo da fixação.

4 Montar

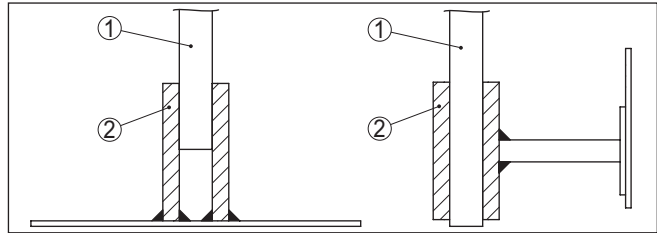


Fig. 12: Fixar a sonda de medição

- 1 Sonda de medição
- 2 Bucha de retenção

Dispositivo de fixação

Caso haja perigo da sonda com cabo de aço encostar na parede do reservatório durante sua utilização, devido a movimentos do produto ou a agitadores, a sonda pode ser de fixada (esticada).

No peso tensor há uma rosca interna dequada para tal (M12 ou M8). Prestar atenção para que o cabo de aço da sonda de medição seja esticado apenas levemente. Evitar grandes esforços de tração no cabo.

Observar que só é possível medir até ao dispositivo de fixação. Portanto, encomende uma sonda de medição com cabo deshalb com um comprimento maior do que 270 mm.

$$L = L1 + 270 \text{ mm (10.63 in)}$$

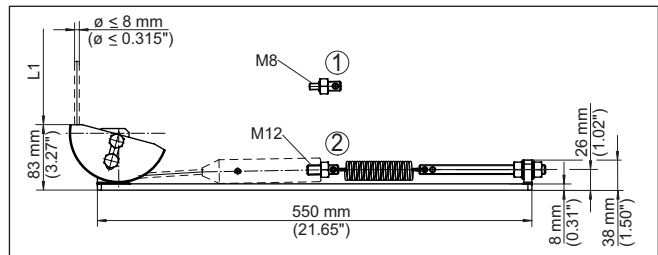


Fig. 13: Dispositivo de fixação para modelos com cabo de aço

- 1 Parafusos de retenção M8
- 2 Parafusos de retenção M12
- L1 Comprimento de medição máximo
- Comprimento da sonda de medição $L = L1 + 270 \text{ mm (10.63 in)}$

Montagem lateral

No caso de condições de montagem desfavoráveis, a sonda de medição pode também ser montada lateralmente. Para tal, a haste pode ser prolongada com extensões ou adaptada com segmentos de arco.

Para compensar as alterações do tempo de funcionamento disso resultantes, o comprimento da sonda tem que ser determinado automaticamente pelo aparelho.

O comprimento averiguado para a sonda pode divergir do comprimento real da sonda, caso sejam utilizados segmentos de arco.

Se na parede do reservatório houver anteparos montados, como perfis de reforço, escadas, etc., a sonda de medição deveria ser

mantida afastada em pelo menos 300 mm (11.81 in) da parede do reservatório.

Maiores informações podem ser consultadas nas instruções complementares dos prolongamentos da haste.

5 Conectar à alimentação de tensão

5.1 Preparar a conexão

Instruções de segurança

Observe sempre as seguintes instruções de segurança:

- Conexão elétrica só deve ser efetuada por pessoal técnico qualificado e autorizado pelo proprietário do equipamento
- No caso de perigo de ocorrência de sobretensões, instalar dispositivos de proteção adequados



Advertência:

Conectar ou desconectar o aterramento apenas com a tensão desligada.

Alimentação de tensão

A alimentação de tensão e o sinal de corrente utilizam o mesmo cabo de dois fios. A tensão de serviço pode variar de acordo com o modelo do aparelho.

Os dados da alimentação de tensão podem ser lidos no capítulo "*Dados técnicos*".

Cuide para que ocorra um corte seguro do circuito de alimentação dos circuitos da rede, de acordo com a norma DIN EN 61140 VDE 0140-1.

Alimente o aparelho através de um circuito elétrico com corrente de energia limitada de acordo com a norma IEC 61010-1, por ex. através de uma fonte de alimentação Classe 2.

Leve em consideração as seguintes influências adicionais da tensão de serviço:

- Tensão de saída mais baixa da fonte de alimentação sob carga nominal (por exemplo, no caso de uma corrente do sensor de 20,5 mA ou 22 mA com mensagem de falha)
- Influência de outros aparelhos no circuito (vide valores de carga nos "*Dados técnicos*")

Cabo de ligação

O aparelho deve ser conectado com cabo comum de dois fios sem blindagem. Caso haja perigo de dispersões eletromagnéticas superiores aos valores de teste para áreas industriais previstos na norma EN 61326-1, deveria ser utilizado um cabo blindado.

Em aparelhos com caixa e prensa-cabo, utilize cabos com seção transversal redonda. Utilize um prensa-cabo adequado para o diâmetro do cabo, para que fique garantida a vedação do prensa-cabo (grau de proteção IP).

Prensa-cabos

Rosca métrica

Em caixas do aparelho com roscas métricas, os prensa-cabos são enroscados de fábrica. Eles são protegidos para o transporte por bujões de plástico.



Nota:

É necessário remover esses bujões antes de efetuar a conexão elétrica.

Rosca NPT

Em caixas de aparelho com roscas NPT autovedantes, os prensa-cabos não podem ser enroscados pela fábrica. Por isso motivo, os orifícios livres de passagem dos cabos são protegidos para o transporte com tampas de proteção contra pó vermelhas.



Nota:

Essas capas protetoras têm que ser substituídas por prensa-cabos homologados ou fechadas por bujões apropriados antes da colocação em funcionamento.

Numa caixa de plástico, o prensa-cabo de NPT e o conduíte de aço têm que ser enroscado sem graxa.

Torque máximo de aperto para todas as caixas: vide capítulo "*Dados técnicos*".

Blindagem do cabo e aterramento

Se for necessário um cabo blindado, recomendamos ligar a blindagem em ambas as extremidades do cabo ao potencial da massa. No sensor, a blindagem deveria ser conectada diretamente ao terminal de aterramento interno. O terminal de aterramento externo da caixa tem que ser ligado com baixa impedância ao potencial da terra.



Em equipamentos Ex o aterramento é efetuado conforme os regulamentos de instalação.

Em sistemas galvânicos e sistemas com proteção catódica contra corrosão, é necessário levar em consideração que pode haver diferenças de potencial acentuadas. Em caso de aterramento da blindagem em ambos os lados, isso pode provocar correntes de blindagem excessivamente altas.



Informação:

As peças metálicas do aparelho (conexão do processo, elemento de medição, tubo de revestimento, etc.) são condutoras e estão conectadas aos terminais de aterramento interno e externo da caixa. Essa ligação é feita de forma diretamente metálica ou, no caso de aparelhos com sistema eletrônico externo, através da blindagem do cabo especial de ligação.

Informações sobre as ligações com o potencial dentro do aparelho podem ser lidas no capítulo "*Dados técnicos*".

5.2 Conectar

Técnica de conexão

A conexão da alimentação de tensão e da saída de sinal é realizada através de terminais de encaixe na caixa do aparelho.

A ligação do módulo de visualização e configuração ou do adaptador de interface é feita através de pinos de contato na caixa.



Informação:

O bloco de terminais é encaixável e pode ser removido do módulo eletrônico. Para tal, levantar o bloco de terminais com uma chave de fenda pequena e removê-lo. Ao recolocá-lo, deve-se escutar o encaixe do bloco.

Passos para a conexão

Proceda da seguinte maneira:

1. Desaparafuse a tampa da caixa
2. Remova um módulo de visualização e configuração eventualmente existente. Para tal, gire-o levemente para a esquerda
3. Soltar a porca de capa do prensa-cabo e remover o buijão
4. Decape o cabo de ligação em aprox. 10 cm (4 in) e as extremidades dos fios em aprox. 1 cm (0.4 in)
5. Introduza o cabo no sensor através do prensa-cabo

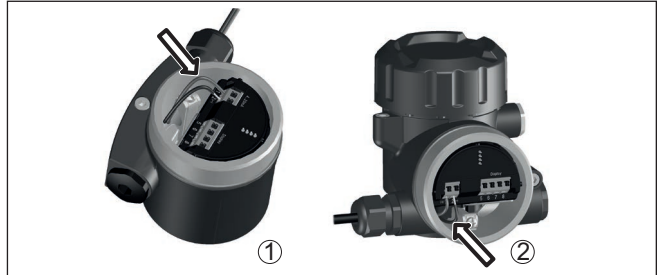


Fig. 14: Passos 5 e 6 do procedimento de conexão

- 1 Caixa de uma câmara
- 2 Caixa de duas câmaras

6. Encaixar as extremidades dos fios nos terminais conforme o esquema de ligações

**Informação:**

Fios rígidos e fios flexíveis com terminais são encaixados diretamente nos terminais do aparelho. No caso de fios flexíveis sem terminal, pressionar o terminal por cima com uma chave de fenda pequena para liberar sua abertura. Quando a chave de fenda é removida, os terminais são normalmente fechados.

Maiores informações sobre a seção transversal do fio podem ser encontradas em "*Dados técnicos - Dados eletromecânicos*".

7. Controlar se os cabos estão corretamente fixados nos bornes, puxando-os levemente
8. Conectar a blindagem no terminal interno de aterramento. Conectar o terminal externo de aterramento à compensação de potencial.
9. Apertar a porca de capa do prensa-cabo, sendo que o anel de vedação tem que abraçar completamente o cabo
10. Recolocar eventualmente o módulo de visualização e configuração
11. Aparafusar a tampa da caixa

Com isso, a conexão elétrica foi concluída.

5.3 Esquema de ligações da caixa de uma câmara



A figura a seguir para os modelos Não-Ex, Ex-ia- e Ex-d-ia.

Compartimento do sistema eletrônico e de conexão

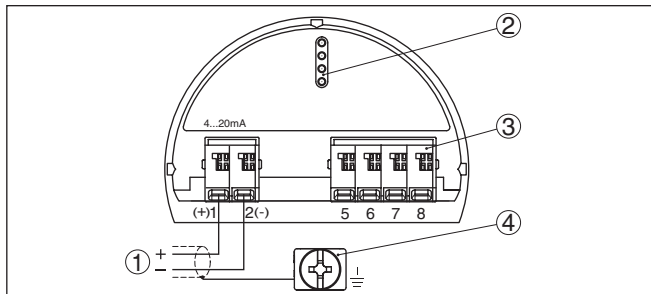


Fig. 15: Compartimento do sistema eletrônico e de conexões - Caixa de uma câmara

- 1 Alimentação de tensão, saída de sinal
- 2 Para módulo de visualização e configuração ou adaptador de interface
- 3 Para unidade externa de visualização e configuração
- 4 Terminais de aterramento para a conexão da blindagem do cabo

5.4 Esquema de ligações da caixa de duas câmaras



As figuras a seguir valem tanto para o modelo não-Ex como para o modelo Ex-ia.

Compartimento do sistema eletrônico

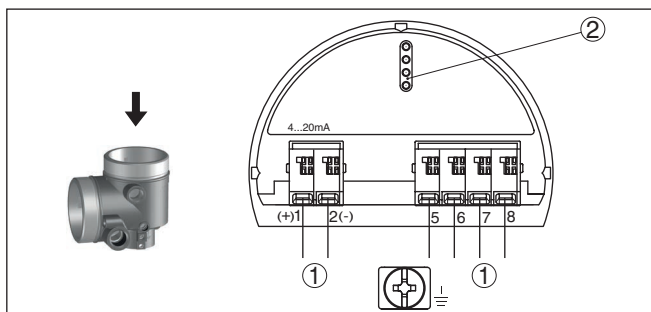


Fig. 16: Compartimento do sistema eletrônico - Caixa de duas câmaras

- 1 Ligação interna com o compartimento de conexão
- 2 Para módulo de visualização e configuração ou adaptador de interface

5 Conectar à alimentação de tensão

Compartimento de conexões

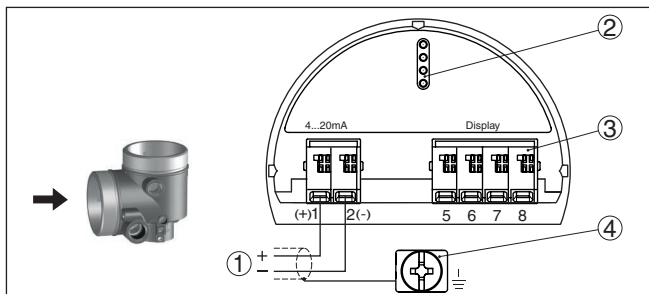


Fig. 17: Compartimento de conexão - Caixa de duas câmaras

- 1 Alimentação de tensão, saída de sinal
- 2 Para módulo de visualização e configuração ou adaptador de interface
- 3 Para unidade externa de visualização e configuração
- 4 Terminais de aterramento para a conexão da blindagem do cabo

6 Segurança funcional (SIL)

6.1 Objetivo

SIL Falhas perigosas em plantas e máquinas de processamento podem representar riscos para pessoas, o meio ambiente e bens materiais. O risco dessas falhas tem que ser avaliado pelo proprietário do equipamento. A depender dessa avaliação, devem ser tomadas medidas adequadas para a redução de riscos, evitando, localizando e eliminando erros.

Para a redução de riscos, a parte da segurança do equipamento que depende do funcionamento correto dos componentes relevantes para a segurança é denominada de segurança funcional. Componentes utilizados nesses sistemas instrumentados de segurança (SIS) têm, portanto, que poder executar a sua função prevista (função de segurança) com uma alta probabilidade definida.

Os requisitos de segurança impostos a esses componentes estão descritos nos padrões internacionais IEC 61508 e 61511, que definem os critérios para a avaliação uniforme e comparável da segurança do aparelho e sistema ou máquina, contribuindo assim mundialmente para uma clareza jurídica. A depender do grau da redução de riscos exigida, estão disponíveis quatro níveis de segurança, de SIL1, válido para um baixo risco, até SIL4 para um risco extremamente alto (SIL = Safety Integrity Level).

6.2 Qualificação SIL

Propriedades adicionais e requisitos

No desenvolvimento de aparelhos utilizáveis em sistemas com instrumentos de segurança, presta-se atenção especial para evitar erros sistemáticos e para que erros aleatórios sejam detectados e controlados.

Abaixo as propriedades e os requisitos mais importantes no ponto de vista da segurança funcional conforme IEC 61508 (Edition 2):

- Monitoração interna de componentes do circuito relevantes para a segurança
- Padronização ampliada do desenvolvimento do software
- Em caso de erro, comutação das saídas relevantes para a segurança para um estado seguro definido
- Determinação da probabilidade de falha da função de segurança definida
- Parametrização segura com ambiente de operação não seguro
- Teste de comprovação

A qualificação SIL de componentes é documentada por um manual de segurança funcional (Safety Manual). Nele se encontram resumidos todos os dados característicos e informações relevantes para a segurança e necessários para o projeto e para a operação do sistema instrumentado de segurança. Esse documento é fornecido com cada aparelho com qualificação SIL e pode ser também adquirido em nosso site.

6.3 Área de aplicação

O aparelho pode ser utilizado para a detecção de nível limite ou medição do nível de enchimento de líquidos e produtos sólidos em sistemas instrumentados de segurança (SIS), de acordo com as normas IEC 61508, e IEC 61511. Observe as informações apresentadas no Safety Manual.

Para tal, são permitidas as seguintes entradas/saídas:

- Saída de corrente 4 ... 20 mA

6.4 Conceito de segurança da parametrização

Para a parametrização da função de segurança, são permitidos os seguintes meios auxiliares:

- A unidade de visualização e configuração para a configuração diretamente no local
- O DTM apropriado para o controlador, em combinação com um software de configuração que corresponda ao padrão FDT/DTM, como, por exemplo, PACTware

Meios auxiliares para configuração e parametrização



Nota:

A alteração de parâmetros relevantes para a segurança só é possível se a conexão com o aparelho estiver ativada (modo online).

Parametrização segura

Para evitar erros na parametrização com ambiente de operação não seguro, é utilizado um método de verificação que permite encontrar com segurança erros de parametrização. Para isso, os parâmetros relevantes para a segurança são verificados depois de serem salvos no aparelho. Além disso, o aparelho é bloqueado no estado operacional normal para qualquer alteração de parâmetros, com o objetivo de evitar uma configuração acidental ou não autorizada. Isso vale tanto para a configuração no aparelho como também para o PACTware com DTM.

Parâmetros relevantes para a segurança

Para a proteção contra alterações acidentais ou não autorizadas da configuração, os parâmetros ajustados têm que ser protegidos contra um acesso indesejado. Por esse motivo, o aparelho é fornecido com a configuração bloqueada e protegida pelo PIN "0000".

No fornecimento com uma parametrização específica, o aparelho é acompanhado de uma lista com os valores divergentes do ajuste básico.

Todos os parâmetros relevantes para a segurança têm que ser verificados após uma alteração.

Os ajustes dos parâmetros do ponto de medição devem ser documentados. Uma lista de todos os parâmetros relevantes para a segurança no estado de fornecimento pode ser encontrada no capítulo "*Colocar em funcionamento com o módulo de visualização e configuração*" em "*Outros ajustes - Reset*". Além disso, é possível salvar e imprimir uma lista dos parâmetros relevantes para a segurança através do PACTware/DTM.

Liberar a configuração

Qualquer alteração de parâmetros exige o desbloqueio do aparelho através de um PIN (vide capítulo "*Passos para a colocação em funcionamento - Bloquear configuração*"). O estado do aparelho é mostrado no display através do símbolo de um cadeado fechado ou aberto.

O aparelho é fornecido com o PIN **0000**.

Estado inseguro do aparelho



Advertência:

Quando o aparelho é liberado, a função de segurança tem que ser classificada como insegura. Isso vale até que a parametrização tenha sido concluída corretamente. Se necessário, devem ser tomadas outras medidas para manter a função de segurança.

Alterar parâmetros

Todos os parâmetros alterados pelo usuário são salvos automaticamente de forma temporária, de modo que possam ser verificados no próximo passo.

Verificar parâmetros/bloquear configuração

Após a colocação em funcionamento, os parâmetros alterados têm que ser verificados (confirmando se estão corretos). Para isso é necessário digitar primeiro o PIN, sendo que a configuração é bloqueada automaticamente. Em seguida, é feita uma comparação de dois strings. É preciso confirmar que ambos os strings são idênticos. Isso destina-se à verificação da representação dos caracteres.

Confirme então que o número de série de seu aparelho foi assumido corretamente. Isso serve para a verificação da comunicação do aparelho.

Em seguida, são apresentados todos os parâmetros alterados a serem confirmados. Após a conclusão desse procedimento, fica novamente assegurada a função de segurança.

Parametrização incompleta



Advertência:

Se a parametrização descrita anteriormente não for efetuada de forma completa e correta (por exemplo, devido a um cancelamento ou falta de energia elétrica), o aparelho permanece no estado desbloqueado e, portanto, inseguro.

Reset do aparelho



Advertência:

No caso de um reset para o ajuste básico, todos os parâmetros relevantes para a segurança são também repostos no ajuste de fábrica. Por isso, todos os parâmetros relevantes para a segurança têm que ser novamente controlados ou ajustados.

6.5 Sequência de colocação em funcionamento

Sequência de configuração

Uma alteração de parâmetros em aparelhos com qualificação SIL tem que ser efetuada sempre do modo descrito a seguir.

- Liberar a configuração
- Alterar parâmetros
- Bloquear a configuração e verificar os parâmetros alterados

Início: estado operacional seguro A colocação em funcionamento tem que ser efetuada exatamente de acordo com o esquema prescrito.

Antes da liberação da configuração, o aparelho se encontra sempre no estado operacional seguro.

Liberar a configuração Toda alteração de parâmetros requer a liberação do aparelho através de um PIN (vide capítulo "*Passos para a colocação em funcionamento - Bloquear configuração*").

O aparelho é fornecido com o PIN **0000**.

Alterar parâmetros Coloque o NivoGuide 8200 para funcionar de acordo com as informações apresentadas neste manual de instruções e e no "Safety Manual".

Colocação em funcionamento - Controle de funcionamento O aparelho verifica no bloqueio da configuração as condições do ponto de medição e decide a partir dos resultados da avaliação se é necessário um controle de funcionamento.

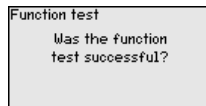
Controle de funcionamento não necessário

Se a verificação de parâmetro tiver sido bem sucedida, a configuração é novamente bloqueada automaticamente e o aparelho se encontra novamente no estado operacional seguro.

Com isso a colocação em funcionamento foi concluída.

Controle de funcionamento necessário

Caso seja necessário um controle de funcionamento, aparece no módulo de visualização e configuração a mensagem a seguir. O software de configuração também avisa sobre a necessidade desse controle.



Se for necessário um controle de funcionamento, os pontos de comutação ou a área tem que ser controlada com produto original. Para tal, é necessário decidir qual o estado potencialmente crítico para sua aplicação.

Teste de funcionamento Em um teste de funcionamento, a função de segurança do aparelho tem que ser testada no reservatório com o produto original.

Para tal, é necessário conhecer a altura de enchimento do reservatório e os níveis de enchimento Mín. e Máx para 4 e 20 mA. Dessa forma é possível calcular a respectiva corrente de saída.

Meça a corrente de saída do NivoGuide 8200 com um multímetro apropriado e compare a corrente com o valor calculado.



Caso seja necessário interromper o controle de funcionamento, o NivoGuide 8200 pode ser deixado na respectiva situação.

Enquanto o NivoGuide 8200 for abastecido com tensão, o módulo de visualização e configuração permanece no menu de configuração ajustado no momento.

Para cancelar o controle de funcionamento, aperte a "ESC".

Caso o controle de funcionamento seja executado com auxílio do programa "PACTware", é possível salvar os testes executados até agora e continuá-los mais tarde na mesma posição.

Um clique em "Concluir" bloqueia a configuração do aparelho, mas sem verificá-la. Após a conclusão do controle de funcionamento, a configuração tem que ser reiniciada.

Se o controle de funcionamento tiver sido bem sucedido, proceda da seguinte maneira:

Modo operacional Proteção contra enchimento excessivo/proteção contra funcionamento a seco

Selecione a respectiva função de segurança para sua aplicação (proteção contra enchimento excessivo/proteção contra funcionamento a seco).

1. Posicionar o nível de enchimento imediatamente abaixo do ponto de comutação

Mantenha para cada um dos níveis de enchimento um tempo de retenção de 1 minuto, antes de de comparar o valor de medição.

2. Posicionar o nível de enchimento imediatamente acima do ponto de comutação

Mantenha para cada um dos níveis de enchimento um tempo de retenção de 1 minuto, antes de de comparar o valor de medição.

Resultado

Em ambos os casos, a corrente de saída tem que corresponder ao respectivo nível de enchimento.

Para isso, meça a saída de corrente e compare o valor com o valor de corrente calculado.

Você mesmo tem que definir a diferença de medição dos valores. Ela orienta-se pelos requisitos à precisão de seu ponto de medição. Determine a tolerância admissível para a tolerância.

Modo operacional monitoração de faixa

Se ambos os níveis de enchimento forem importantes para a função de segurança, proceda conforme o modo operacional "Monitoração de faixa".

1. Colocar pelo menos três níveis de enchimento dentro dos limites da faixa.

Mantenha para cada um dos níveis de enchimento um tempo de retenção de 1 minuto, antes de de comparar o valor de medição.

2. A depender do nível de enchimento, posicionar imediatamente acima e abaixo dos limites da faixa.

Mantenha para cada um dos níveis de enchimento um tempo de retenção de 1 minuto, antes de de comparar o valor de medição.

Resultado

Em todos os casos, a corrente de saída tem que corresponder ao respectivo nível de enchimento.

Para isso, meça para todos os níveis de enchimento a saída de corrente e compare os valores com os valores de corrente calculados.

Você mesmo tem que definir a diferença de medição dos valores. Ela orienta-se pelos requisitos à precisão de seu ponto de medição. Determine a tolerância admissível para a tolerância.

Verificar parâmetros/bloquear configuração

Após a colocação em funcionamento, os parâmetros alterados têm que ser verificados. Para isso é necessário digitar o PIN ajustado, sendo que a configuração é bloqueada automaticamente. Em seguida, é feita uma comparação de dois strings. É preciso confirmar que ambos os strings são idênticos. Isso destina-se à verificação da representação dos caracteres.

Confirme então que o número de série de seu aparelho foi assumido corretamente. Isso serve para a verificação da comunicação do aparelho.

Em seguida, são apresentados todos os parâmetros alterados a serem confirmados. Após a conclusão desse procedimento, fica novamente assegurada a função de segurança.

7 Colocar em funcionamento com o módulo de visualização e configuração

7.1 Colocar o módulo de visualização e configuração

O módulo de visualização e configuração pode ser empregue no sensor e removido do mesmo novamente a qualquer momento. Ao fazê-lo podem ser selecionadas quatro posições deslocadas em 90°. Para tal, não é necessário uma interrupção da alimentação de tensão.

Proceda da seguinte maneira:

1. Desaparafuse a tampa da caixa
2. Coloque o módulo de visualização e configuração no sistema eletrônico na posição desejada e gire-o para direita até que ele se encaixe
3. Aparafuse firmemente a tampa da caixa com visor

A desmontagem ocorre de forma análoga, no sentido inverso.

O módulo de visualização e configuração é alimentado pelo sensor. Uma outra alimentação não é necessária.



Fig. 18: Colocação do módulo de visualização e configuração na caixa de uma câmara no compartimento do sistema eletrônico



Fig. 19: Colocação do módulo de visualização e configuração na caixa de duas câmaras

- 1 No compartimento do sistema eletrónico
- 2 No compartimento de conexões



Nota:

Caso se deseje equipar o aparelho com um módulo de visualização e configuração para a indicação contínua do valor de medição, é necessária uma tampa mais alta com visor.

7.2 Sistema de configuração

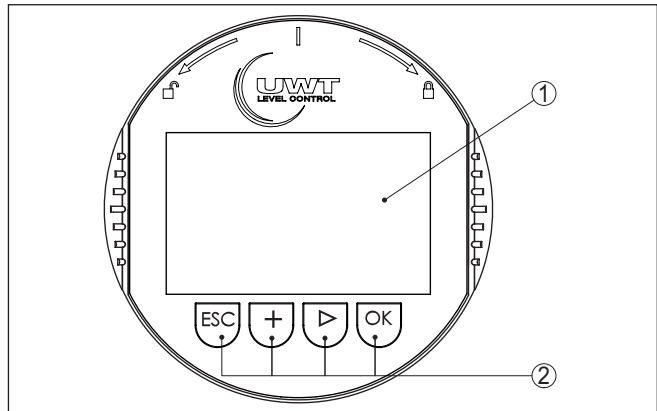


Fig. 20: Elementos de visualização e configuração

- 1 Display LC
- 2 Teclas de configuração

Funções das teclas

- Tecla [OK]:

- Passar para a lista de menus
- Confirmar o menu selecionado
- Edição de parâmetros
- Salvar valor
- Tecla **[->]**:
 - Mudar a representação do valor de medição
 - Selecionar item na lista
 - Selecionar a posição a ser editada
- Tecla **[+]**:
 - Alterar o valor de um parâmetro
- Tecla **[ESC]**:
 - Cancelar a entrada
 - Voltar para o menu superior

Sistema de configuração

O sensor é configurado pelas quatro teclas do módulo de visualização e configuração. No display LC são mostradas opções do menu. A representação anterior mostra a função de cada tecla.

Apertando uma vez as teclas **[+]** e **[->]**, o valor editado ou o cursor é alterado em uma casa. Se elas forem acionadas por mais de 1 s, a alteração ocorre de forma contínua.

Se as teclas **[OK]** e **[ESC]** forem apertadas simultaneamente por mais de 5 s, isso provoca um retorno ao menu básico. O idioma do menu é comutado para "Inglês".

Aproximadamente 60 minutos após o último acionamento de uma tecla, o display volta automaticamente para a exibição do valor de medição. Os valores ainda não confirmados com **[OK]** são perdidos.

Fase de inicialização

Depois de ser ligado, o NivoGuide 8200 efetua um curto autoteste e o software do aparelho é verificado.

O sinal de saída emite durante a fase de inicialização uma mensagem de falha.

Durante a inicialização, são exibidas no módulo de visualização e configuração as seguintes informações:

- Tipo de aparelho
- Nome do aparelho
- Versão do software (SW-Ver)
- Versão do hardware (SW-Ver)

Visualização de valores de medição

A tecla **[->]** permite comutar entre três diferentes modos de visualização.

No primeiro modo de visualização, é mostrado o valor de medição selecionado em letra grande.

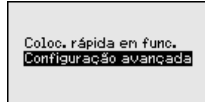
No segundo modo de visualização, são exibidos o valor de medição selecionado e uma representação correspondente por gráfico de barras.

No terceiro modo, são exibidos o valor de medição e um segundo valor selecionável, como, por exemplo, da temperatura.



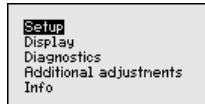
7.3 Parametrização - Configuração ampliada

Na "Configuração ampliada", podem ser efetuados ajustes abrangentes para pontos de medição que requeiram uma técnica de aplicação mais avançada.



Menu principal

O menu principal é subdividido em cinco áreas com a seguinte funcionalidade:



Colocação em funcionamento: ajustes, por exemplo, do nome do ponto de medição, produto, aplicação, reservatório, calibração, saída de sinal, unidade do aparelho, supressão de sinais falsos, curva de linearização

Display: Ajustes, por exemplo, do idioma, indicação do valor de medição, iluminação

Diagnóstico: informações, como, por exemplo, status do aparelho, valores de pico, segurança de medição, simulação, curva de eco

Outros ajustes: Reset, Data/horário, Reset, Função de cópia

Info: nome do aparelho, versão do software, data de calibração, características do aparelho

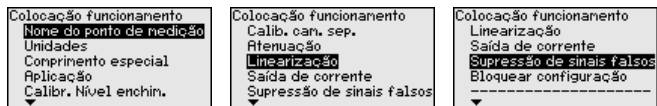


Nota:

Para o ajuste ideal da medição, deveriam ser selecionadas consecutivamente e devidamente parametrizadas todas as opções do menu "Colocação em funcionamento". Tente manter a sequência da melhor forma possível.

O procedimento será descrito a seguir.

Estão disponíveis as seguintes opções de submenu:



As opções de submenu são descritas a seguir.

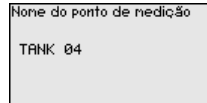
7.3.1 Colocação em funcionamento

Nome do ponto de medição

Aqui é possível atribuir um nome adequado ao ponto de medição. Aperte a tecla "OK" para iniciar a edição. Com a tecla "+" se altera o carácter e com "->" salta-se para a próxima posição.

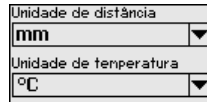
Pode ser digitado um nome com no máximo 19 caracteres, sendo permitidos:

- Letras maiúsculas de A ... Z
- Números de 0 ... 9
- Caracteres especiais + - / _ espaço



Unidades

Nesta opção do menu, selecione a unidade para distância e para temperatura.

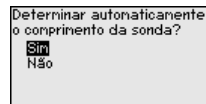
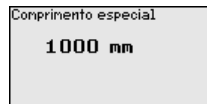


Para unidades de distância, pode-se seleccionar m, mm e ft. Para unidades de temperatura, °C, °F e K.

Comprimento da sonda

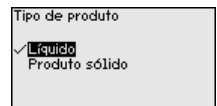
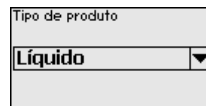
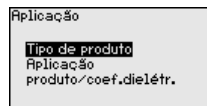
Nesta opção do menu, o comprimento da sonda pode ser digitado ou determinado automaticamente pelo sistema do sensor.

Caso se selecione "Sim", o comprimento da sonda é determinado automaticamente. Caso se selecione "Não", o comprimento da sonda pode ser ajustado manualmente.



Aplicação - Tipo de produto

Nesta opção do menu, pode-se seleccionar o tipo de produto a ser medido: líquido ou sólido.



Aplicação - Aplicação

Nesta opção do menu, pode-se seleccionar a aplicação. Pode-se escolher entre medição de nível de enchimento e medição de camada separadora e ainda entre medição no reservatório ou no tubo de by-pass ou no tubo vertical.



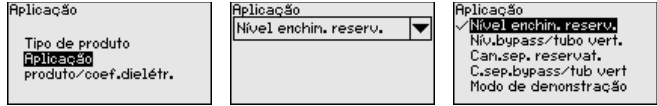
Nota:

A seleção da aplicação exerce grande influência sobre as demais opções do menu. Ao prosseguir com a parametrização, observe que algumas opções só estão disponíveis opcionalmente.

É possível selecionar o modo de demonstração. Nesse modo, o sensor ignora os parâmetros da aplicação e reage imediatamente a qualquer alteração.

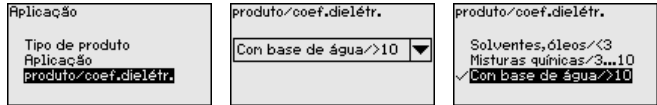


Esse modo é apropriado somente para fins de teste e demonstração e não pode ser usado em uma aplicação instrumentada de segurança (SIL).



Aplicação - Produto, coeficiente dielétrico

Nesta opção do menu pode ser definido o tipo de produto (produto). Esta opção do menu só está disponível se em "Aplicação" tiver sido escolhida a opção "medição do nível de enchimento".



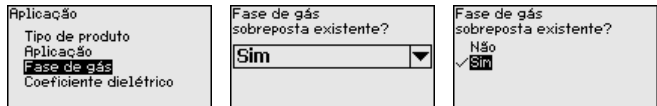
É possível selecionar entre dois tipos de produto:

Valor dielétrico	Tipo de produto	Exemplos
> 10	Líquidos à base de água	Ácidos, lixívia, água
3 ... 10	Mistura química	Clorobenzeno, verniz nitroceluloso, anilina, isocianato, clorofórmio
< 3	Hydrocarbonetos	Solventes, óleos, gás líquido

Aplicação - Fase de gás

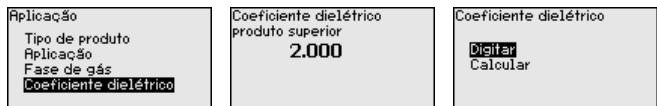
Esta opção do menu só fica disponível se em "Aplicação" tiver sido selecionada a opção "Medição de camada separadora". Nesta opção do menu pode-se definir se há em sua aplicação uma fase sobreposta de gás.

Ajuste a função somente com "Sim" se a fase de gás estiver disponível de forma permanente.



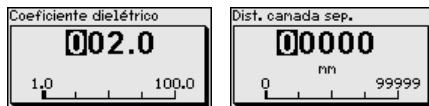
Aplicação - Coeficiente dielétrico

Esta opção do menu só fica disponível se em "Aplicação" tiver sido selecionada a opção "Medição de camada separadora". Nesta opção do menu pode-se ajustar o coeficiente dielétrico do produto superior.



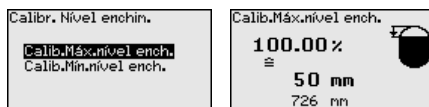
O coeficiente dielétrico do produto superior pode ser ajustado diretamente ou determinado pelo aparelho.

Caso deseje que o coeficiente dielétrico seja determinado pelo aparelho, é necessário ajustar a distância conhecida ou medida para a camada separadora.

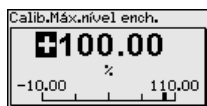


Calibração Máx. nível de enchimento

Nesta opção do menu pode ser ajustada a Calibração Máx. para o nível de enchimento. Numa medição de camada separadora esse valor corresponde ao nível de enchimento máximo total.



Ajustar o valor percentual desejado com **[+]** e salvá-lo com **[OK]**.

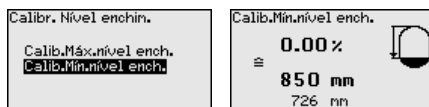


Ajuste o valor de distância em metro adequado para o valor percentual para o reservatório cheio. A distância refere-se ao nível de referência do sensor (superfície de vedação da conexão do processo). Observe que o nível de enchimento máximo tem que se encontrar abaixo da zona morta.



Calibração Mín. nível de enchimento

Nesta opção do menu pode ser ajustada a Calibração Mín. para o nível de enchimento. Numa medição de camada separadora esse valor corresponde ao nível de enchimento mínimo total.



Ajuste o valor percentual desejado com **[+]** e salve-o com **[OK]**.

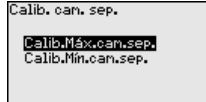


Ajuste valor de distância em metro adequado para o valor percentual para o reservatório vazio (por exemplo, distância do flange até a extremidade da sonda). A distância refere-se ao nível de referência do sensor (superfície de vedação da conexão do processo).



Calibração Máx. camada separadora

Esta opção do menu só está disponível se em "Aplicação" tiver sido escolhida a opção "Medição de camada separadora".



Digite o valor percentual desejado para a calibração de Máx.

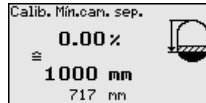
Como alternativa, há a possibilidade de aplicar a calibração da medição do nível de enchimento também para a camada separadora.

Ajuste o valor de distância em metro adequado para a superfície do produto superior.



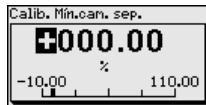
Calibração Mín. camada separadora

Esta opção do menu só está disponível se em "Aplicação" tiver sido escolhida a opção "Medição de camada separadora".



Ajuste o valor percentual desejado para a calibração de Mín. (camada separadora).

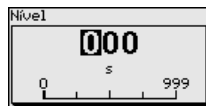
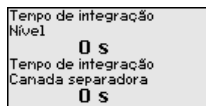
Digite para o valor percentual adequado da camada separadora o respectivo valor de distância em metros para a camada separadora.



Atenuação

Para a atenuação de oscilações do valor de medição condicionadas pelo processo, ajustar aqui um tempo de integração de 0 ... 999 s.

Caso se tenha selecionado em "Aplicação" a opção "Medição de camada separadora", a atenuação para o nível de enchimento e a camada separadora pode ser ajustada separadamente.

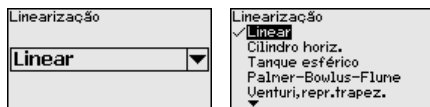


O ajuste de fábrica para a atenuação é de 0 s.

Linearização

Uma linearização é necessária para todos os reservatórios, cujo volume não aumente de forma linear em relação à altura do nível de enchimento - por exemplo, no caso de um tanque redondo deitado ou um tanque esférico, quando se deseje a exibição ou emissão do volume. Para esses reservatórios, estão armazenadas as respectivas curvas de linearização. Indique a relação entre a altura do nível de enchimento percentual e o volume do reservatório.

A linearização vale para a visualização do valor de medição e a saída de corrente. Através da ativação da curva adequada, o volume percentual do reservatório é exibido corretamente. Caso o volume não deva ser mostrado em por cento, mas, por exemplo, em litro ou quilograma, pode-se ajustar adicionalmente uma escalação na opção do menu "Display".



Advertência:

Se for selecionada uma curva de linearização, então o sinal de medição não será mais obrigatoriamente linear em relação à altura de enchimento. Isso deve ser considerado pelo usuário especialmente no ajuste do ponto de comutação no emissor de sinais limitadores.

A seguir, têm que ser digitados os valores para seu reservatório, por exemplo, a altura do reservatório e a correção da luva.

No caso de reservatórios com forma não linear, digite a altura do reservatório e a correção da luva.

Na altura do reservatório tem que ser ajustada a altura total do reservatório.

Na correção da luva tem que ser ajustada a altura da luva acima da borda superior do reservatório. Se a luva se encontrar abaixo da borda superior do reservatório, esse valor pode também ser negativo.

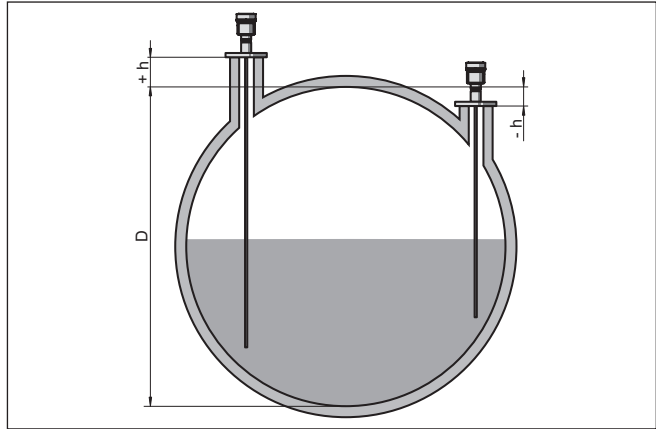


Fig. 21: Altura do reservatório e valor de correção da luva

D Altura do reservatório

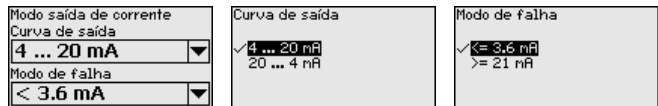
$+h$ Valor de correção positiva da luva

$-h$ Valor de correção negativa da luva



Saída de corrente Modo

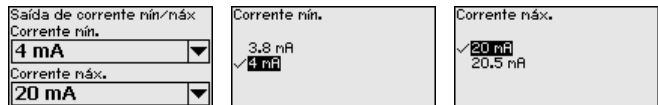
Na opção do menu "Modo da saída de corrente" define-se a curva característica e o comportamento da saída de corrente em caso de falha.



O ajuste de fábrica é a curva característica da saída 4 ... 20 mA, o modo de falha < 3,6 mA.

Saída de corrente Mín./Máx.

Na opção do menu "Saída de sinais Mín./Máx." se define o comportamento da saída de corrente na operação normal.



O ajuste de fábrica é corrente mín. de 3,8 mA e corrente máx. de 20,5 mA.

Supressão de sinal de interferência

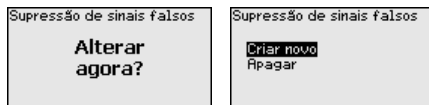
As condições a seguir causam reflexões falsas e podem interferir na medição:

- Luvas altas
- Anteparos dentro do reservatório, como vigas


Nota:

Uma supressão de sinais falsos detecta, marca e salva esses sinais falsos para que não sejam mais considerados na medição de nível de enchimento e na medição de camada separadora. Recomendamos em geral a realização de uma supressão de sinais falsos para que seja atingida a maior precisão possível. Isso deveria ser feito com o menor nível de enchimento possível, a fim de que sejam detectadas todas reflexões falsas eventualmente existentes.

Proceda da seguinte maneira:



Selecione primeiro se a sonda de medição está coberta ou descoberta.

Se a sonda de medição estiver coberta, digite a distância real do sensor até a superfície do produto.



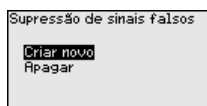
Todos sinais falsos existentes nessa área são detectados e salvos pelo sensor.

Observe que, com a sonda de medição coberta, são detectados na área descoberta somente sinais falsos.


Nota:

Controlar distância para a superfície do produto, pois um ajuste errado (muito grande) do nível atual pode ser salvo como sinal falso. Isso faria com que o nível nessa posição não seja mais medido.

Se já tiver sido configurada no sensor uma supressão de sinais falsos, é exibida na seleção de "Supressão de sinais falsos" a seguinte janela:



O aparelho efetua automaticamente uma supressão de sinais falsos assim que a sonda de medição se encontrar descoberta. A supressão de sinais falsos é cada vez atualizada.

A opção do menu "Apagar" serve para apagar completamente uma supressão de sinais falsos já criada, o que faz sentido se a supressão de sinais falsos criada não mais for adequada às circunstâncias do reservatório relativas à técnica de medição.

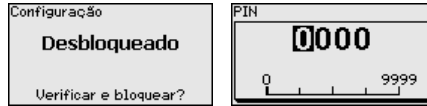
Com esta opção do menu, os parâmetros do sensor são protegidos contra alterações acidentais ou não desejadas.

Para evitar erros na parametrização com ambiente de operação não seguro, é utilizado um método de verificação que permite encontrar

com segurança erros de parametrização. Para isso, os parâmetros relevantes para a segurança são verificados antes de serem salvos no aparelho. Além disso, o aparelho é bloqueado no estado operacional normal para qualquer alteração de parâmetros, com o objetivo de evitar uma configuração acidental ou não autorizada.

Por este motivo, o aparelho é fornecido no estado bloqueado, com o PIN **0000**.

Ligue para nosso setor de assistência técnica, caso tenha alterado o PIN e esquecido o novo.

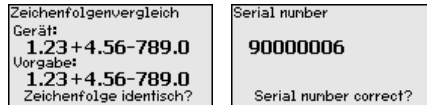


Comparação de string e número de série

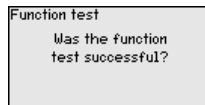
É necessário efetuar primeiro uma comparação de strings para a verificação da representação de caracteres.

Confirme se as duas cadeias de caracteres são idênticas. Os textos de verificação são apresentados em alemão e, no caso de outros idiomas do menu, em inglês.

Confirme em seguida que o número de série de seu aparelho foi assumido corretamente. Isso serve para a verificação da comunicação do aparelho.



No próximo passo, o aparelho verifica as condições da medição e decide com base nos resultados da avaliação se o é necessário um teste de funcionamento. Se o teste for necessário, é mostrada a mensagem a seguir.



Nesse caso, efetue um teste de funcionamento.

Teste de funcionamento

Em um teste de funcionamento, a função de segurança do aparelho tem que ser testada no reservatório com o produto original.



A sequência detalhada do teste de funcionamento pode ser encontrada no capítulo "Segurança funcional (SIL)"

Para tal, é necessário conhecer a altura de enchimento do reservatório e os níveis de enchimento Mín. e Máx para 4 e 20 mA. Dessa forma é possível calcular a respectiva corrente de saída.

Meça a corrente de saída do NivoGuide 8200 com um multímetro apropriado e compare a corrente com o valor calculado.

Você mesmo tem que definir a diferença de medição dos valores. Ela orienta-se pelos requisitos à precisão de seu ponto de medição. Determine a tolerância admissível para a tolerância.



Caso seja necessário interromper o controle de funcionamento, o NivoGuide 8200 pode ser deixado na respectiva situação.

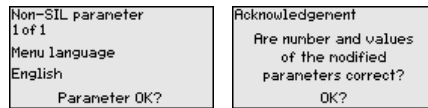
Enquanto o NivoGuide 8200 for abastecido com tensão, o módulo de visualização e configuração permanece no menu de configuração ajustado no momento.

Para cancelar o controle de funcionamento, aperte a "ESC".

Caso o controle de funcionamento seja executado com auxílio do programa "PACTware", é possível salvar os testes executados até agora e continuá-los mais tarde na mesma posição.

Verificar parâmetros

Todos os parâmetros relevantes para a segurança têm que ser verificados após uma alteração. Após o teste de funcionamento, são mostrados todos os parâmetros relevantes para a segurança. Confirme os valores alterados, um após o outro.



Quando a parametrização tiver sido executada total e completamente da forma descrita, o aparelho é bloqueado, passando assim para o estado seguro de funcionamento.



Caso contrário, o aparelho permanece desbloqueado e no estado inseguro.



Se o teste de funcionamento tiver que ser interrompido, o módulo de visualização e configuração do NivoGuide 8200 pode ser deixado na situação em que se encontra atualmente.

Enquanto o NivoGuide 8200 for abastecido com tensão, o módulo de visualização e configuração permanece no menu de configuração ajustado no momento.

Para cancelar o controle de funcionamento, aperte a "ESC".

Caso o controle de funcionamento seja executado com auxílio do programa "PACTware", é possível salvar os testes executados até agora e continuá-los mais tarde na mesma posição.

Saída de corrente 2

Caso esteja montado no aparelho um sistema eletrônico adicional com uma saída de corrente adicional, é possível ajustar a saída adicional separadamente.

Na opção do menu "Saída de corrente 2" defini-se a qual grandeza de medição a saída de corrente adicional se refere.

SIL A saída de corrente adicional não pode ser utilizada no âmbito de uma aplicação instrumentada de segurança (SIL).

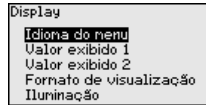
O procedimento corresponde aos ajustes da saída de corrente normal. Vide "*Colocação em funcionamento - Saída de corrente*".

7.3.2 Display

Display

Para o ajuste ideal das opções do display, selecionar no menu principal "*Display*", de forma consecutiva, todas as opções e ajustar os parâmetros corretos. O procedimento será descrito a seguir.

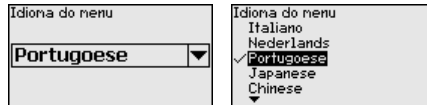
Estão disponíveis as seguintes opções de submenu:



As opções de submenu são descritas a seguir.

Idioma do menu

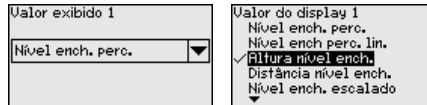
Esta opção do menu permite a comutação para o idioma desejado.



No estado de fornecimento, o sensor está ajustado em inglês.

Valor de exibição 1

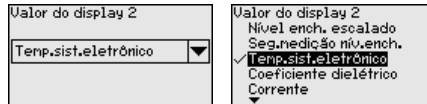
Nesta opção do menu define-se o valor de medição a ser exibido no display. Podem ser mostrados dois diferentes valores. Nesta opção do menu define-se o valor de medição 1.



O ajuste de fábrica para o valor 1 é "*Altura de enchimento nível de enchimento*".

Valor de exibição 2

Nesta opção do menu define-se o valor de medição a ser exibido no display. Podem ser mostrados dois diferentes valores. Nesta opção do menu define-se o valor de medição 2.

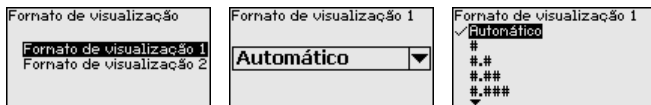


O ajuste de fábrica para o valor 2 é a temperatura do sistema eletrônico.

Formato de exibição

Nesta opção do menu, define-se o formato de exibição do valor de medição no display. Pode-se definir diferentes formatos para diversos dois diferentes valores de exibição.

Pode-se então definir com quantas casas decimais o valor de medição deve ser mostrado no display.



O ajuste de fábrica para o formato de exibição é *Automaticamente*".

Iluminação

A iluminação de fundo integrada pode ser desativada pelo menu de configuração. Essa função depende do valor da tensão de alimentação (vide "*Dados técnicos*").

Para manter o funcionamento do aparelho, a iluminação é desligada se a alimentação de tensão não for suficiente.



O aparelho é fornecido com a iluminação de fundo ativada.

7.3.3 Diagnóstico

Status do aparelho

Nesta opção do menu é mostrado o status do aparelho.

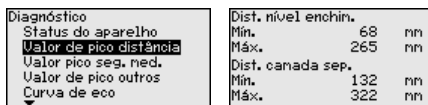
Se o aparelho emitir uma mensagem de falha, pode-se visualizar aqui informações detalhadas sobre a causa do erro.



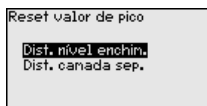
Indicador de valor de pico distância

No sensor são salvos os respectivos valores de medição mínimo e máximo. Os dois valores são exibidos na opção do menu "*Indicador de valores de pico distância*".

Caso tenha sido selecionada em "*Colocação em funcionamento - Aplicação*" a opção "Medição de camada separadora", são exibidos, além dos valores de pico da medição do nível de enchimento, os valores de pico da medição de camada separadora.



Em outra janela pode ser efetuado um reset para ambos os valores de pico.



indicador de valor de pico Segurança de medição

No sensor são salvos os respectivos valores de medição mínimo e máximo. Os dois valores são exibidos na opção do menu "*Indicador de valores de pico segurança de medição*".

A medição pode ser influenciada pelas condições do processo. Nesta opção do menu, é exibida a segurança de medição do nível de enchimento em mV. Quanto maior o valor, mais segura a medição.

Caso tenha sido selecionada em "Colocação em funcionamento - Aplicação" a opção "Medição de camada separadora", são exibidos, além dos valores de pico da medição do nível de enchimento, os valores de pico da medição de camada separadora.

Diagnóstico Status do aparelho Valor de pico distância Valor pico seg. med. Valor de pico outros Curva de eco ▼	Segur.medição n.ench. Min. 1 mV Máx. 279 mV Segur.med. can. sep. Min. 1 mV Máx. 316 mV
---	---

Em outra janela pode ser efetuado um reset para ambos os valores de pico.

Reset valor de pico Seg.medição niv.ench. Seg. med. can. sep.

Indicador de valor de pico, outros

No sensor são salvos os respectivos valores de medição mínimo e máximo. Os valores são exibidos na opção do menu "Indicador de valores de pico - Outros".

Nesta opção do menu, podem ser exibidos os valores de pico da temperatura do sistema eletrônico e o coeficiente dielétrico.

Diagnóstico Valor de pico distância Valor pico seg. med. Valor de pico outros Curva de eco Simulação ▼	Temp.sist.eletrônico Min. 27,38 °C Máx. 28,53 °C Coeficiente dielétrico Min. 1,00 Máx. 1,00
--	--

Em outra janela pode ser efetuado um reset para ambos os valores de pico.

Reset valor de pico Temp.sist.eletrônico Coeficiente dielétrico



Informação:

Se um dos valores exibidos piscar, não há nenhum valor atualmente válido.

Curva do eco

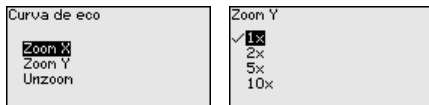
A opção "Curva de eco" mostra a intensidade do sinal dos ecos na faixa de medição em V. A intensidade do sinal permite uma avaliação da qualidade da medição.

Diagnóstico Valor pico seg. med. Valor de pico outros Curva de eco Simulação Memória de curvas de eco ▼	Curva de eco
---	------------------

As funções a seguir permitem ampliar partes da curva de eco.

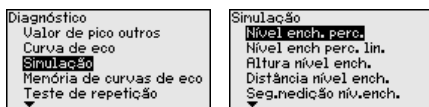
- "Zoom X": função de lupa para a distância de medição
- "Zoom Y": ampliação de 1, 2, 5 e 10 vezes do sinal em "V"

- "Unzoom": retorna a representação para faixa nominal de medição com ampliação simples

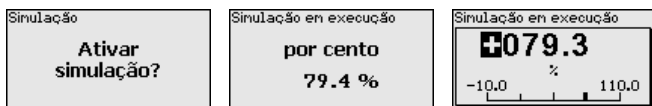


Simulação

Nesta opção, simula-se quaisquer valores de medição através da saída de corrente. Isso permite testar o caminho do sinal, por exemplo, através de aparelhos de visualização conectados ou da placa de entrada do sistema central de controle.



Selecione a grandeza de simulação e ajuste o valor numérico desejado.



Cuidado:

Durante a simulação, o valor simulado é emitido como valor de corrente de 4 ... 20 mA e como sinal digital HART.

Para desativar a simulação, pressione a tecla **[ESC]**.



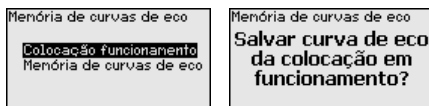
Informação:

60 minutos após a simulação ter sido ativada, a simulação será automaticamente terminada.

Memória de curvas de eco

A opção "*Colocação em funcionamento*" permite salvar a curva de eco do momento da colocação em funcionamento. Isso é, em geral, recomendado para a utilização função Asset Management. O armazenamento deveria ocorrer com o nível de enchimento o mais baixo possível.

Isso permite detectar alterações de sinal durante o tempo de funcionamento. A curva de eco de alta resolução pode ser exibida e utilizada através do software de configuração PACTware e um PC para uma comparação da curva de eco da colocação em funcionamento com a curva de eco atual.

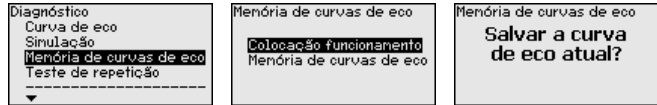


A função "*Memória de curvas de eco*" permite salvar curvas de eco da medição.

Na subopção do menu "*Memória de curvas de eco*" pode ser salva a curva de eco atual.

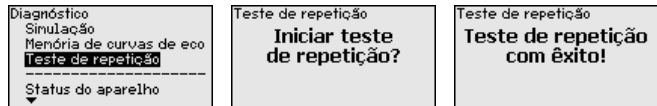
O ajuste dos parâmetros para a gravação da curva de eco e os ajustes da curva de eco podem ser efetuados no software de configuração PACTware.

A curva de eco de alta revolução pode ser visualizada e utilizada mais tarde através do software de configuração PACTware e um PC, o que permite avaliar a qualidade da medição.



Teste de comprovação

A função "Teste de comprovação" permite controlar a função do aparelho de forma periódica.



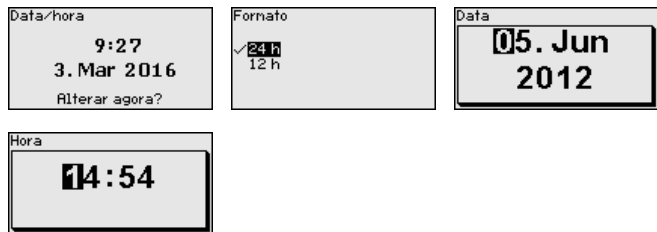
Durante o teste de funcionamento, a função de segurança tem que ser vista como insegura. Observe que o teste de funcionamento tem efeito sobre aparelhos conectados a jusante.

Informações detalhadas sobre o teste de comprovação podem ser consultadas no Safety Manual (SIL).

7.3.4 Outros ajustes

Data/horário

Nesta opção do menu, é ajustado o relógio interno do sensor.



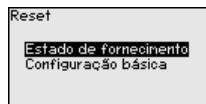
Reset

Em um reset, determinados parâmetros ajustados pelo usuário são repostos para os valores de fábrica.



Nota:

Após esta janela do menu, é executado um reset. Não ocorre mais nenhuma consulta de segurança.



Estão disponíveis as seguintes funções de reset:

Estado de fornecimento: restauração dos ajustes dos parâmetros para os ajustes do momento da entrega pela fábrica, inclusive dos ajustes específicos do pedido. Uma supressão de sinais falsos, cur-

vas de linearização livremente programáveis e a memória de valores de medição serão apagadas.

Ajustes básicos: reposição dos parâmetros, inclusive parâmetros especiais, para os valores de default (ajustes prévios) do respectivo aparelho. Uma supressão de sinais falsos, uma curva de linearização livremente programável e a memória de valores de medição serão apagadas.

As tabelas a seguir mostram os valores predefinidos do aparelho. A depender do modelo ou da aplicação, não estão disponíveis todas as opções do menu ou elas podem estar dispostas de forma diferente.

As opções do menu em negrito são relevantes para a segurança no âmbito da segurança funcional de acordo com IEC 61508 (Edition 2) SIL.

Menu - Colocação em funcionamento

Opção de menu	Valor de default
Bloquear configuração	Bloqueado
Nome do ponto de medição	Sensor
Unidades	Unidade de distância: como especificada no pedido Unidade de temperatura: como especificada no pedido
Comprimento da sonda	Comprimento de fábrica da sonda de medição
Tipo de produto	Líquido
Aplicação	Nível de enchimento reservatório
Produto, coeficiente dielétrico	À base de água, > 10
Fase de gás sobreposta	Sim
Valor dielétrico - produto superior (TS)	1,5
Diâmetro interno do tubo	200 mm
Calibração Máx. - nível de enchimento	100 %
Calibração Máx. - nível de enchimento	Distância: 0,000 m(d) - Observar as zonas mortas
Calibração de Mín. - Nível de enchimento	0 %
Calibração de Mín. - Nível de enchimento	Distância: comprimento da sonda - Observar zonas mortas
Aplicar a calibração da medição do nível de enchimento?	Não
Calibração Máx. - camada separadora	100 %
Calibração Máx. - camada separadora	Distância: 0,000 m(d) - Observar as zonas mortas
Calibração Mín. - camada separadora	0 %
Calibração Mín. - camada separadora	Distância: comprimento da sonda - Observar zonas mortas
Tempo de integração - nível de enchimento	0,0 s
Tempo de integração - camada separadora	0,0 s

7 Colocar em funcionamento com o módulo de visualização e configuração

Opção de menu	Valor de default
Tipo de linearização	Linear
Linearização - correção da luva	0 mm
Linearização - Altura do reservatório	Comprimento da sonda
Grandeza de escalação - nível de enchimento	Volume em l
Unidade de escalação - Nível de enchimento	Litro
Formato de escalação - nível de enchimento	Sem casas decimais
Escalação nível de enchimento - 100 % corresponde a	100
Escalação nível de enchimento - 0 % corresponde a	0
Aceitar a escalação da medição do nível de enchimento	Sim
Grandeza de escalação - Camada separadora	Volume
Unidade de escalação - Camada separadora	Litro
Formato de escalação - Camada separadora	Sem casas decimais
Escalação camada separadora - 100 % corresponde a	100
Escalação camada separadora - 0 % corresponde a	0
Saída de corrente grandeza de saída Primeira variável HART (PV)	Percentagem lin. - Nível de enchimento
Saída de corrente - Curva característica da saída	0 ... 100 % corresponde a 4 ... 20 mA
Saída de corrente - Comportamento em caso de falha	≤ 3,6 mA
Saída de corrente - Mín.	3,8 mA
Saída de corrente - Máx.	20,5 mA
Saída de corrente 2 - Grandeza de saída Segunda variável HART (SV)	Distância - Nível de enchimento
Saída de corrente 2 - Curva característica da saída	0 ... 100 % corresponde a 4 ... 20 mA
Saída de corrente 2 - Comportamento em caso de falha	≤ 3,6 mA
Saída de corrente - Mín.	3,8 mA
Saída de corrente - Máx.	20,5 mA
Terceira variável HART (TV)	Segurança de medição nível de enchimento
Quarta variável HART (QV)	Temperatura do sistema eletrônico

Menu - Display

Opção de menu	Valor de default
Idioma	Idioma selecionado
Valor de exibição 1	Altura de enchimento Nível de enchimento
Valor de exibição 2	Temperatura do sistema eletrônico
Iluminação	Ligado

Menu - Diagnóstico

Opção de menu	Valor de default
Sinais de status - Controle de funcionamento	Ligado
Sinais de status - fora da especificação	Desligado
Sinais de status - Necessidade de manutenção	Ligado
Memória do aparelho - Memória de curvas de eco	Parado
Memória do aparelho - Memória de valores de medição	Iniciado
Memória do aparelho - Memória de valores de medição - Valores de medição	Distância nível de enchimento, valor percentual nível de enchimento, segurança de medição nível de enchimento, temperatura do sistema eletrônico
Memória do aparelho - Memória de valores de medição - Gravação im faixa de tempo	3 min.
Memória do aparelho - Memória de valores de medição - Gravação no caso de diferença do valor de medição	15 %
Memória do aparelho - Memória de valores de medição - Início no valor de medição	Não ativo
Memória do aparelho - Memória de valores de medição - Parada no valor de medição	Não ativo
Memória do aparelho - Memória de valores de medição - Parar gravação quando a memória estiver cheia	Não ativo

Menu - Outros ajustes

Opção de menu	Valor de default
PIN	0000
Data	Data atual
Horário	Horário atual
Horário - Formato	24 horas
Tipo de sonda	Específico do aparelho
Modo HART	Saída de corrente analógica

Copiar os ajustes do aparelho

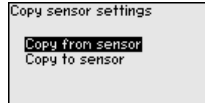
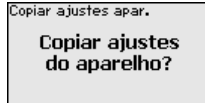
Com esta opção são copiados os ajustes do aparelho. Estão disponíveis as seguintes funções:

- **Ler do sensor:** Ler os dados do sensor e salvá-los no módulo de visualização e configuração
- **Gravar no sensor:** salvar os dados do módulo de visualização e configuração no sensor

São salvos aqui os seguintes dados e ajustes do módulo de visualização e configuração:

- Todos os dados dos menus "*Colocação em funcionamento*" e "*Display*"
- No menu "*Outros ajustes*" os pontos "*Reset, data/horário*"
- Parâmetros especiais

7 Colocar em funcionamento com o módulo de visualização e configuração



Os dados copiados são salvos de forma permanente numa memória EEPROM no módulo de visualização e configuração e são mantidos mesmo em caso de falta de tensão. Eles podem ser passados da memória para um ou vários sensores ou guardados como cópia de segurança para uma eventual troca do sistema eletrônico.



Nota:

Antes dos dados serem salvos no sensor, é verificado se os dados são apropriados para o mesmo. Caso não, é emitida uma mensagem de erro ou a função é bloqueada. Se os dados forem passados para o sensor, é indicado de qual tipo de aparelho os dados são oriundos e qual o TAG do sensor em questão.

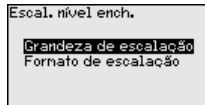


Sugestão:

Recomendamos salvar a configuração do aparelho. Caso seja necessário trocar o sistema eletrônico, os parâmetros salvos facilitarão o procedimento.

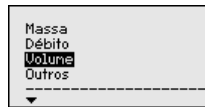
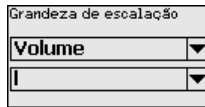
Escalação nível de enchimento

Pelo fato da escalação ser muito abrangente, ela foi dividida para o valor do nível de enchimento em duas opções do menu.

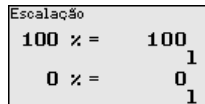
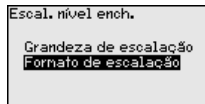


Escalação nível de enchimento - Grandeza de escalação

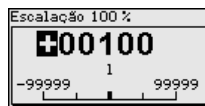
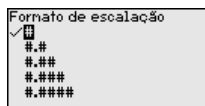
Na opção do menu "*Grandeza de escalação*", define-se a grandeza de escalação e a unidade de escalação para o valor do nível de enchimento para o display, por exemplo, volume em l.



Escalação nível de enchimento - Formato de escalação

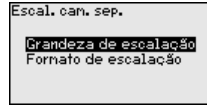


Na opção do menu "*Formato de escalação*" define-se o formato no display e a escalação do valor de medição do nível de enchimento para 0 % e 100 %.



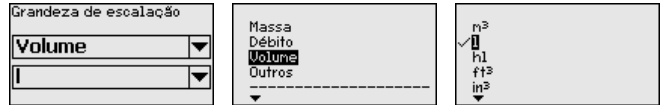
Escalção camada separadora

Pelo fato da escalção ser muito abrangente, ela foi dividida para o valor da camada separadora em duas opções do menu.



Escalção camada separadora - Grandeza de escalção

Na opção do menu "Grandeza de escalção", define-se a grandeza de escalção e a unidade de escalção para o valor da camada separadora para o display, por exemplo, volume em l.



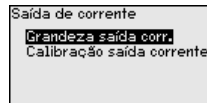
Escalção camada separadora - Formato de escalção

Na opção do menu "Formato de escalção" define-se o formato no display e a escalção do valor de medição da camada separadora para 0 % e 100 %.



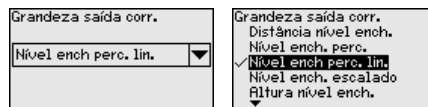
Saída de corrente

Pelo fato da escalção ser muito abrangente, ela foi dividida para o valor do nível de enchimento em duas opções do menu.



Saída de corrente - Grandeza da saída de corrente

Na opção do menu "Saída de corrente - Grandeza" defini-se a qual grandeza de medição a saída de corrente se refere.



Saída de corrente - Calibração da saída de corrente

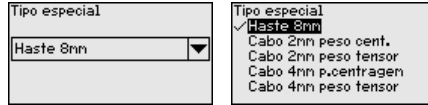
Na opção do menu "Saída de corrente Calibração" pode ser atribuído um respectivo valor de medição à saída de corrente.



Tipo de sonda

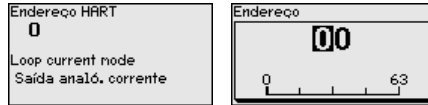
Nesta opção, pode-se selecionar o tipo e o tamanho da sonda de medição em uma lista com todas as sondas possíveis. Esse ajuste é

necessário para adaptar o sistema eletrônico de forma ideal à sonda de medição.



Modo HART

O sensor é ajustado de forma fixa no modo operacional HART "Saída analógica de corrente". Esse parâmetro não pode ser alterado.



O ajuste de fábrica é "Saída analógica de corrente" e o endereço 00.

Parâmetros especiais

Nesta opção do menu, tem-se acesso a uma área protegida, onde se ajusta parâmetros especiais. Em casos raros, pode-se alterar parâmetros para adequar o sensor a requisitos especiais.

Altere os ajustes dos parâmetros especiais somente depois de consultar nossa assistência técnica.



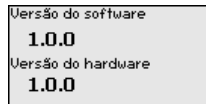
7.3.5 Info

Nome do aparelho

Neste menu, podem ser consultados o nome e o número de série do aparelho.

Versão do aparelho

Nesta opção do menu são mostradas as versões do hardware e do software.



Data da calibração de fábrica

Nesta opção do menu são mostradas a data da calibração de fábrica do sensor e a data da última alteração dos parâmetros do sensor através do módulo de visualização e configuração ou de um PC.



Características do sensor

Nesta opção do menu, são mostradas características do sensor, como homologação, conexão do processo, vedação, faixa de medição, sistema eletrônico, tipo de caixa, entre outras.

<p>Características do sensor</p> <p>Exibir agora?</p>	<p>Características do sensor</p> <p>Process fitting / Material</p> <p>Thread G1 PN6, DIN 3852-R / 316L</p>	<p>Características do sensor</p> <p>Cable entry / Connection</p> <p>M20x1.5 / Cable g1 and PH black</p>
--	--	---

Exemplos de características do sensor exibidas

7.4 Armazenamento dos dados de parametrização

Em papel

Recomendamos anotar os dados ajustados, por exemplo, no presente manual, guardando-os bem em seguida. Assim eles estarão à disposição para uso posterior ou para fins de manutenção.

No módulo de visualização e configuração

Se o aparelho estiver equipado com um módulo de visualização e configuração, os dados de parametrização podem ser salvos nele. O procedimento correto é descrito na opção do menu "*Copiar ajustes do aparelho*" beschrieben.

8 Diagnóstico e assistência técnica

8.1 Manutenção

Se o aparelho for utilizado conforme a finalidade, não é necessária nenhuma manutenção especial na operação normal.

No uso em sistemas instrumentados de segurança (SIS), é necessário efetuar periodicamente no aparelho a função de segurança através de um teste de comprovação.

Isso permite reconhecer possíveis erros perigosos até então desconhecidos.

É de responsabilidade do proprietário escolher o tipo de verificação. Os intervalos de tempo baseiam-se no PFD_{AVG} utilizado.

SIL

Durante o teste de funcionamento, a função de segurança tem que ser vista como insegura. Observe que o teste de funcionamento tem efeito sobre aparelhos conectados a jusante.

Se um dos testes não for bem sucedido, o sistema de medição tem que ser retirado completamente de funcionamento e o processo tem que ser mantido no estado seguro.

Informações detalhadas sobre o teste de comprovação podem ser consultadas no Safety Manual (SIL).

8.2 Memória de diagnóstico

Das aparelho dispõe de várias memórias para fins de diagnóstico. Os dados permanecem armazenados mesmo se a tensão for interrompida.

8.3 Mensagens de status

O aparelho dispõe de uma função de automonitoração e diagnóstico conforme NE 107 e VDI/VDE 2650. Além das mensagens de status apresentadas nas tabelas a seguir, é possível visualizar mensagens de erro ainda mais detalhadas através da opção do menu "*Diagnóstico*" através do módulo de visualização e configuração.

Mensagens de status

As mensagens de status são subdivididas nas seguintes categorias:

- Avaria
- Controle de funcionamento
- Fora da especificação
- Necessidade de manutenção

e mostradas mais claramente por pictogramas:

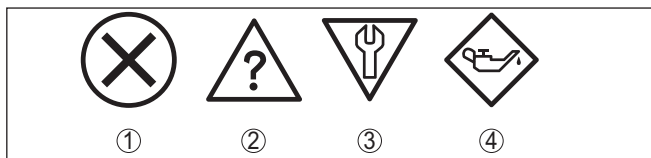


Fig. 22: Pictogramas das mensagens de status

- 1 Falha (Failure) - vermelha
- 2 Fora da especificação (Out of specification) - amarela
- 3 Controle de funcionamento (Function check) - laranja
- 4 Necessidade de manutenção (Maintenance) - azul

Falha (Failure): o aparelho emite uma mensagem de falha devido ao reconhecimento de uma falha no funcionamento.

A mensagem de status está sempre ativa. O usuário não pode desativá-la.

Controle de funcionamento (Function check): trabalho no aparelho, o valor de medição está temporariamente inválido (por exemplo, durante uma simulação).

Isso permite detectar alterações de sinal durante o tempo de funcionamento.

Fora de especificação (Out of specification): o valor de medição está inseguro, pois a especificação do aparelho foi ultrapassada (por exemplo, temperatura do sistema eletrônico).

Isso permite detectar alterações de sinal durante o tempo de funcionamento.

Necessidade de manutenção (Maintenance): funcionamento do aparelho limitado por influências externas. A medição é influenciada, o valor de medição ainda é válido. Planejar a manutenção do aparelho, pois é de se esperar uma falha no futuro próximo (por exemplo, devido a incrustações).

Isso permite detectar alterações de sinal durante o tempo de funcionamento.

Failure

Código Mensagem de texto	Causa	Eliminação do erro	DevSpec State in CMD 48
F013 Não existe valor de medição	O sensor não detecta nenhum eco durante a operação Módulo do processo ou sonda de medição sujo ou com defeito	Controlar a montagem e a configuração de parâmetros, corrigindo, se necessário Limpar ou substituir o módulo do processo ou a sonda de medição	Bit 0 de Byte 0 ... 5
F017 Margem de calibração muito pequena	Calibração fora da especificação	Alterar a calibração de acordo com os valores-limite (diferença entre Mín. e Máx. ≥ 10 mm)	Bit 1 de Byte 0 ... 5

8 Diagnóstico e assistência técnica

Código Mensagem de texto	Causa	Eliminação do erro	DevSpec State in CMD 48
F025 Erro na tabela de linearização	Os marcadores de índice não se elevam continuamente, por exemplo, pares de valores ilógicos	Controlar os valores da tabela de linearização Apagar/criar nova tabela de linearização	Bit 2 de Byte 0 ... 5
F036 Não há software executável	Erro ou interrupção na atualização do software	Repetir a atualização do software Conferir o modelo do sistema eletrônico Substituir o sistema eletrônico Enviar o aparelho para ser consertado	Bit 3 de Byte 0 ... 5
F040 Erro no sistema eletrônico	Defeito no hardware	Substituir o sistema eletrônico Enviar o aparelho para ser consertado	Bit 4 de Byte 0 ... 5
F041 Perda da sonda	Sonda de medição com cabo de aço rompida ou defeito da sonda com haste	Controlar a sonda de medição e substituí-la, se necessário	Bit 13 de Byte 0 ... 5
F080 Erro geral do software	Erro geral do software	Cortar a tensão de serviço por curto tempo	Bit 5 de Byte 0 ... 5
F105 Valor de medição sendo determinado	O aparelho ainda se encontra na fase de inicialização. O valor de medição ainda não pôde ser detectado	Aguardar o término da fase de inicialização Duração de até, no máximo, 5 min, a depender do modelo e dos parâmetros configurados.	Bit 6 de Byte 0 ... 5
F113 Erro de comunicação	Falhas CEM Erro de transmissão na comunicação interna com a fonte de quatro condutores	Eliminar influências de CEM Trocar a fonte de quatro condutores ou o sistema eletrônico	Bit 12 de Byte 0 ... 5
F125 Temperatura inadmissível do sistema eletrônico	Temperatura do sistema eletrônico em faixa não especificada	Controlar a temperatura ambiente Isolar o sistema eletrônico Utilizar aparelho com faixa de temperatura mais alta	Bit 7 de Byte 0 ... 5
F260 Erro na calibração	Erro na calibração efetuada pela fábrica Erro na EEPROM	Substituir o sistema eletrônico Enviar o aparelho para ser consertado	Bit 8 de Byte 0 ... 5
F261 Erro no ajuste do aparelho	Erro na colocação em funcionamento Erro ao executar um reset Erro na supressão de sinais falsos	Executar um reset Repetir a colocação em funcionamento	Bit 9 de Byte 0 ... 5
F264 Erro de montagem/colocação em funcionamento	Erro na colocação em funcionamento	Controlar a montagem e a configuração de parâmetros, corrigindo, se necessário Controlar o comprimento da sonda	Bit 10 de Byte 0 ... 5

Código Mensagem de texto	Causa	Eliminação do erro	DevSpec State in CMD 48
F265 Falha na função de medição	O sensor não efetua nenhuma medição	Executar um reset Cortar a tensão de serviço por curto tempo	Bit 11 de Byte 0 ... 5
F266 Tensão de serviço inadmissível	Tensão de serviço abaixo da faixa especificada	Controlar a conexão elétrica se necessário, aumentar a tensão de serviço	Bit 14 de Byte 0 ... 5
F267 No executable sensor software	O sensor não pode ligado	Substituir o sistema eletrônico Enviar o aparelho para ser consertado	A comunicação não é possível

Tab. 6: Códigos de erro e textos da mensagem, informações sobre a causa e sobre como solucionar o problema (dados individuais valem apenas para aparelhos de quatro condutores)

Function check

Código Mensagem de texto	Causa	Eliminação do erro	DevSpec State in CMD 48
C700 Simulação ativa	Uma simulação está ativa	Terminar a simulação Aguardar o término automático após 60 min.	"Simulation Active" in "Standardized Status 0"
C701 Verificação de parâmetros	A verificação de parâmetros foi interrompida	Concluir a verificação de parâmetros	Bit 12 de Byte 14 ... 24

Tab. 7: Códigos de erro e mensagens de texto, indicação de causa e eliminação

Out of specification

Código Mensagem de texto	Causa	Eliminação do erro	DevSpec State in CMD 48
S601 Enchimento excessivo	Eco de nível de enchimento desaparecido na faixa superior	Reduzir o nível de enchimento Calibração 100 %: aumentar valor Controlar a luva de montagem Eliminar sinais falsos eventualmente existentes na faixa superior Colocar a sonda de medição coaxial	Bit 9 de Byte 14 ... 24

Tab. 8: Códigos de erro e mensagens de texto, indicação de causa e eliminação

Maintenance

Código Mensagem de texto	Causa	Eliminação do erro	DevSpec State in CMD 48
M500 Erro no estado de fornecimento	Os dados não puderam ser restaurados no reset para o estado de fornecimento	Repetir o reset Carregar o arquivo XML com os dados do sensor para o aparelho	Bit 0 de Byte 14 ... 24

Código Mensagem de texto	Causa	Eliminação do erro	DevSpec State in CMD 48
M501 Erro na tabela inativa de linearização	Os marcadores de índice não se elevam continuamente, por exemplo, pares de valores ilógicos	Conferir a tabela de linearização Apagar a tabela/criar uma nova	Bit 1 de Byte 14 ... 24
M504 Erro em uma interface do aparelho	Defeito no hardware	Substituir o sistema eletrônico Enviar o aparelho para ser consertado	Bit 4 de Byte 14 ... 24
M506 Erro de montagem/colocação em funcionamento	Erro na colocação em funcionamento	Controlar a montagem e a configuração de parâmetros e corrigir, se necessário Controlar o comprimento da sonda	Bit 6 de Byte 14 ... 24
M507 Erro no ajuste do aparelho	Erro na colocação em funcionamento Erro ao executar um reset Erro na supressão de sinais falsos	Efetuar um reset e repetir a colocação em funcionamento	Bit 7 de Byte 14 ... 24

Tab. 9: Códigos de erro e mensagens de texto, indicação de causa e eliminação

8.4 Eliminar falhas

Comportamento em caso de falhas

É de responsabilidade do proprietário do equipamento tomar as devidas medidas para a eliminação de falhas surgidas.

Eliminação de falhas

As primeiras medidas a serem tomadas:

- Avaliação de mensagens de erro
- Verificação do sinal de saída
- Tratamento de erros de medição

Sinal 4 ... 20 mA

Conecte um multímetro com faixa de medição apropriada, de acordo com o esquema de ligações. A tabela a seguir descreve os erros possíveis no sinal de corrente, ajudando na sua eliminação:

Erro	Causa	Eliminação do erro
Sinal de 4 ... 20 mA instável	grandeza de medição oscila	Ajustar atenuação
Falta o sinal de 4 ... 20 mA	Erro na conexão elétrica	Controlar conexão, se necessário corrigir
	Falta alimentação de tensão	Controlar se há rupturas nos cabos, consertar, se necessário
	Tensão de alimentação muito baixa, resistência de carga muito alta	Controlar e corrigir, se necessário
Sinal de corrente maior que 22 mA, menor que 3,6 mA	sistema eletrônico do sensor defeituoso	Trocar o aparelho ou, a depender do modelo, enviá-lo para conserto

Tratamento de erros de medição

As tabelas abaixo mostram exemplos típicos de erro de medição condicionados pela aplicação, havendo uma diferenciação de erros de medição com:

- Nível de enchimento constante
- Enchimento
- Esvaziamento

As imagens na coluna "*Imagem do erro*" mostram o nível de enchimento real como linha tracejada e o nível de enchimento mostrado pelo sensor como linha contínua.

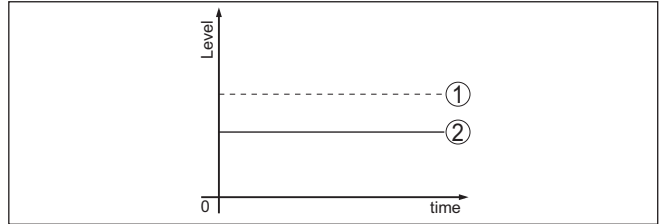


Fig. 23: A linha tracejada 1 mostra o nível de enchimento real, a linha contínua 2 mostra o nível de enchimento exibido pelo sensor



Nota:

No nível de enchimento constante emitido a causa poderia também se encontrar também no ajuste de falha da saída de corrente em "*Manter valor*".

Se o nível de enchimento for muito baixo, a causa poderia ser também uma resistência muito alta do cabo

Erro de medição com nível de enchimento constante

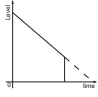
Descrição do erro	Causa	Eliminação do erro
Valor de medição mostra um nível de enchimento muito baixo ou muito alto 	Calibração incorreta de Mín./Máx.	Corrigir a calibração de Mín./Máx.
	Curva de linearização errada	Corrigir a curva de linearização
O valor de medição salta na direção de 100 % 	Erro de tempo de execução (pequeno erro de medição próximo de 100 % / grande erro próximo de 0 %)	Repetir a colocação em funcionamento
	A amplitude do eco do produto cai devido ao processo Não foi efetuada a supressão de sinais falsos A amplitude ou o local de um eco falso se alterou (por exemplo, incrustações do produto); a supressão de sinais falsos não é mais válida	Efetuar uma supressão de sinais falsos Identificar a causa da alteração do eco falso, efetuar a supressão de sinais falsos com, por exemplo, incrustações

Erro de medição no enchimento

Descrição do erro	Causa	Eliminação do erro
<p>O valor de medição no enchimento permanece na área do fundo</p>	<p>Eco da extremidade da sonda maior que o eco do produto, por exemplo, em produtos com $\epsilon_r < 2,5$ base de óleo, solvente, etc.</p>	<p>Controlar os parâmetros Produto e Altura do reservatório, ajustando-os, se necessário</p>
<p>O valor de medição permanece inalterado temporariamente no enchimento e salta para o nível de enchimento correto</p>	<p>Turbulências da superfície do produto, enchimento rápido</p>	<p>Controlar os parâmetros, alterando-os, se necessário, por exemplo, em reservatório de dosagem, reator</p>
<p>O valor de medição salta no enchimento esporadicamente para 100 %</p>	<p>Condensado alterável ou sujeira na sonda de medição</p>	<p>Efetuar uma supressão de sinais falsos</p>
<p>O valor de medição salta para ≥ 100 % ou 0 m de distância</p>	<p>O eco de nível de enchimento não é mais detectado na faixa superior devido a sinais falsos. O sensor passa para a proteção contra enchimento excessivo. São emitidos o nível de enchimento máx. (distância 0 m) e a mensagem de status "Proteção contra enchimento excessivo".</p>	<p>Eliminar sinais falsos nas proximidades Controlar as condições de montagem Se possível, desligar a função proteção contra enchimento excessivo</p>

Erro de medição no esvaziamento

Descrição do erro	Causa	Eliminação do erro
<p>O valor de medição permanece inalterado no esvaziamento na vizinhança</p>	<p>Eco falso maior que o eco do nível de enchimento Eco do nível de enchimento muito pequeno</p>	<p>Eliminar sinais falsos nas proximidades Eliminar sujeira na sonda de medição. Após a eliminação dos sinais falsos, a supressão de sinais falsos tem que ser apagada. Efetuar uma nova supressão de sinais falsos</p>

Descrição do erro	Causa	Eliminação do erro
No esvaziamento, o valor de medição é mantido numa posição de forma reproduzível 	Sinais falsos salvos são nesta posição maiores que o eco de nível de enchimento	Apagar a supressão de sinais falsos Efetuar uma nova supressão de sinais falsos

Comportamento após a eliminação de uma falha

A depender da causa da falha e das medidas tomadas, se necessário, executar novamente os passos descritos no capítulo "Colocar em funcionamento" ou controlar se está plausível e completo.

8.5 Trocar o módulo eletrônico

Em caso de defeito, o módulo eletrônico pode ser trocado pelo usuário.



Em aplicações Ex, só podem ser utilizados um aparelho e um módulo eletrônico com a respectiva homologação Ex.



Em aparelhos com qualificação SIL, só pode ser utilizado um módulo eletrônico com a devida qualificação SIL.

Os módulos eletrônicos são adequados para o respectivo sensor. Portanto, o novo módulo eletrônico precisa ser carregado com os ajustes de fábrica do sensor. Para tal, há duas possibilidades:

- Pela fábrica
- No local, pelo usuário

Pela fábrica

Encomende o módulo eletrônico de reposição através do representante competente.

Ao encomendar o novo módulo eletrônico, indique o número de série do sensor.

O número de série pode ser encontrado na placa de características do sensor, no interior da caixa e na nota de entrega do aparelho.

O módulo eletrônico de reposição tem o número de série do respectivo sensor. Controle, antes da montagem, se o número de série no módulo eletrônico e o número de série do sensor são idênticos.

Em seguida, é necessário fazer novamente os ajustes específicos da aplicação. Após a troca do sistema eletrônico, efetue uma nova colocação em funcionamento ou carregue os dados da colocação em funcionamento salvos.

No local, pelo usuário



É necessário transmitir primeiro os dados do sensor específicos do aparelho para o novo módulo eletrônico.

Esses dados individuais, específico de seu sensor, podem ser baixados em nosso site.

Em "Pesquisa de instrumentos (número de série)", com o número de série do sensor, é possível baixar diretamente os dados específicos do sensor como arquivo XML.

Após a transmissão dos dados do sensor, é preciso verificar se a transmissão foi efetuada corretamente através de uma soma de prova. Somente então o aparelho estará novamente pronto para funcionar.

O procedimento detalhado de troca do módulo eletrônico é descrito nas instruções complementares "*Módulo eletrônico*".

Em seguida, é necessário fazer novamente os ajustes específicos da aplicação. Após a troca do sistema eletrônico, efetue uma nova colocação em funcionamento ou carregue os dados da colocação em funcionamento salvos.

Caso os dados da parametrização tenham sido salvos na primeira colocação do sensor em funcionamento, esses dados podem ser transmitidos para o novo módulo eletrônico. Uma verificação do aparelho é necessária também nesse caso.

8.6 Substituir ou encurtar o cabo de aço/a haste

Substituir o cabo/a haste

O cabo ou a haste (peça de medição) da sonda pode ser trocada, se necessário. Para soltar a haste ou o cabo de medição, é necessária uma chave de boca de tamanho 13.

1. Soltar a haste ou o cabo de medição, colocando uma chave de boca (tam. 13) na devida posição, segurando ao mesmo tempo com uma segunda chave (tam. 13)
2. Desenroscar a haste ou o cabo de medição solto.
3. Colocar a arruela dupla nova fornecida sobre a rosca



Cuidado:

Prestar atenção para que ambas as partes da arruela de retenção dupla permaneçam juntas.

4. Enroscar com a mão a nova haste ou o novo cabo de medição na rosca na conexão do processo.
5. Segurar com a segunda chave e apertar a haste ou o cabo de medição com um torque de 20 Nm (15 lbf ft).

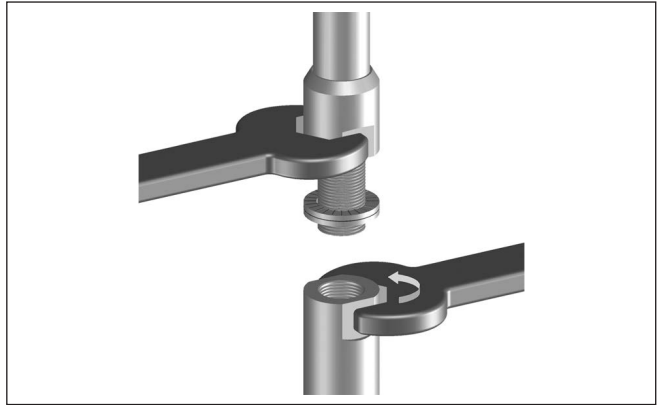


Fig. 24: Trocar o cabo ou a haste de medição


Informação:

Obedecer o torque indicado, a fim de que a resistência máxima à tração seja mantida.

6. Ajustar o novo comprimento da sonda de medição e eventualmente um novo tipo de sensor e efetuar, em seguida, uma nova calibração (vide "*Procedimento para a colocação em funcionamento, executar a calibração do valor Mín., executar a calibração do valor Máx.*").

Encurtar o cabo de aço/a haste

A haste ou o cabo da sonda de medição pode ser livremente encurtado.

1. Marque o comprimento desejado com a haste de medição montada.
2. Cabo: soltar os três pinos roscados no peso tensor (chave Allen tam. 3)
3. Cabo; remover os pinos roscados
4. Cabo de aço: puxar o cabo de aço do peso tensor
5. Cortar o cabo de aço/a haste na marcação com máquina de corte ou uma serra para metais. Para o cabo, observe os dados da figura a seguir.
6. Cabo com peso tensor: encaixar o cabo no peso tensor de acordo com desenho
7. Cabo com peso tensor: fixar o cabo com os pinos roscados, torque de aperto 7 Nm (5.16 lbf ft)
Cabo com peso de centralização: fixar o cabo com os pinos roscados, torque de aperto 7 Nm (5.16 lbf ft) e e prender a peça de fixação no peso de centralização.
8. Introduzir o novo comprimento da sonda de medição e efetuar uma nova calibração (vide "*Procedimento para a colocação em funcionamento, executar a calibração do valor Mín., executar a calibração do valor Máx.*").

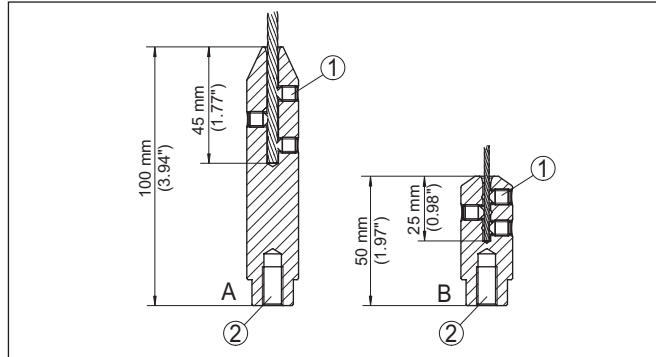


Fig. 25: Encurtar a sonda de medição com cabo

- A Peso tensor - cabo \varnothing 4 mm
- B Peso tensor - cabo \varnothing 2 mm
- C Peso de centralização - cabo \varnothing 2 mm
- 1 Pinos roscados
- 2 Rosca M8 para olhal
- 3 Parafuso de fixação - Peso de centralização

8.7 Procedimento para conserto

Caso seja necessário um conserto, dirija-se à sua pessoa de contato em nossa empresa.

9 Desmontagem

9.1 Passos de desmontagem

**Advertência:**

Ao desmontar, ter cuidado com condições perigosas do processo, como, por exemplo, pressão no reservatório ou tubo, altas temperaturas, produtos tóxicos ou agressivos, etc.

Leia os capítulos "*Montagem*" e "*Conectar à alimentação de tensão*" e execute os passos neles descritos de forma análoga, no sentido inverso.

9.2 Eliminação de resíduos

O aparelho é composto de materiais que podem ser reciclados por empresas especializadas. Para fins de reciclagem, o sistema eletrônico foi fabricado com materiais recicláveis e projetado de forma que permite uma fácil separação dos mesmos.

Diretriz REEE

O aparelho não se enquadra na área de validade da diretriz REEE da EU. Segundo artigo 2 dessa diretriz, aparelhos elétricos e eletrônicos são uma exceção se forem parte de um outro aparelho não afetado pela diretriz. Entre outros outros, tratam-se de sistemas industriais fixos.

Entregue o aparelho diretamente a uma empresa especializada em reciclagem e não use para isso os postos de coleta municipais.

Caso não tenha a possibilidade de eliminar corretamente o aparelho antigo, fale conosco sobre uma devolução para a eliminação.

10 Anexo

10.1 Dados técnicos

Dados gerais

O material 316L corresponde a 1.4404 ou 1.4435

Materiais, com contato com o produto

- Conexão do processo - Modelo com haste 316L e PEEK GF30, Alloy C22 (2.4602) e PEEK GF30, 904L (1.4539)
- Conexão do processo - Modelo com cabo 316L e PEEK GF30
- Haste: \varnothing 8 mm (0.315 in) 316L ou Alloy C22 (2.4602)
- Cabo de aço: \varnothing 2 mm (0.079 in) 316 (1.4401)
- Cabo de aço: \varnothing 4 mm (0.157 in) 316 (1.4401)
- Peso tensor (opcional) 316L
- Vedação do processo no lado do aparelho (modelos com cabo de aço/haste) FFKM (Kalrez 6375)
- Vedação do processo Na instalação predial (em aparelhos com rosca: Klingersil C-4400, fornecido com o aparelho)

Materiais, sem contato com o produto

- Caixa de alumínio fundido sob pressão Alumínio fundido sob pressão AISi10Mg, revestido a pó (Base: poliéster)
- Caixa de aço inoxidável (polimento elétrico) 316L
- Second Line of Defense Vidro de borossilicato GPC 540
- Vedação entre a caixa e a tampa Silicone SI 850 R
- Visor na tampa da caixa (opcional) Policarbonato
- Terminal de aterramento 316L
- Prensa-cabo PA, aço inoxidável, bronze
- Vedação do prensa-cabo NBR
- Bujão, prensa-cabo PA

Second Line of Defense

- A Second Line of Defense (SLOD) é um segundo nível de separação do processo na forma de uma passagem vedada contra gás na parte inferior da caixa que evita a entrada do produto na caixa.
- Material de base 316L
- Selagem de vidro Vidro de borossilicato GPC 540
- Contatos Alloy C22 (2.4602)
- Taxa de fuga de hélio $< 10^{-6}$ mbar l/s
- Resistência à pressão Vide pressão do processo do sensor

Conexões do processo

- Rosca do tubo, cilíndrica (ISO 228 T1) G $\frac{3}{4}$, G1, G1 $\frac{1}{2}$ (DIN 3852-A)
- Rosca do tubo, cônica (ASME B1.20.1) $\frac{3}{4}$ NPT, 1 NPT, 1 $\frac{1}{2}$ NPT
- Flanges DIN a partir de DN 25, ASME a partir de 1"

Peso

- Peso do aparelho (a depender da conexão do processo) aprox. 0,8 ... 8 kg (0.176 ... 17.64 lbs)
- Haste: \varnothing 8 mm (0.315 in) aprox. 400 g/m (4,31 oz/ft)
- Cabo de aço: \varnothing 2 mm (0.079 in) aprox. 20 g/m (0.22 oz/ft)
- Cabo de aço: \varnothing 4 mm (0.157 in) aprox. 80 g/m (0.86 oz/ft)
- Peso tensor aprox. 325 g (11.5 oz)

Comprimento L da sonda de medição (a partir da superfície de vedação)

- Haste: \varnothing 8 mm (0.315 in) até 4 m (13.12 ft)
- Precisão de encurtamento (haste) $\pm(2 \text{ mm} + 0,05 \% \text{ do comprimento da haste})$
- Cabo de aço: \varnothing 2 mm (0.079 in) até 32 m (105 ft)
- Cabo de aço: \varnothing 4 mm (0.157 in) até 32 m (105 ft)
- Precisão de encurtamento (cabo) $\pm(2 \text{ mm} + 0,05 \% \text{ do comprimento do cabo de aço})$

Esforço lateral

- Haste: \varnothing 8 mm (0.315 in) 4 Nm (3 lbf ft)

Esforço máx. de tração com cabo de aço com: \varnothing 2 mm (0.079 in) 1,5 KN (337 lbf)

Esforço máx. de tração com cabo de aço com: \varnothing 4 mm (0.157 in) 2,5 KN (562 lbf)

Rosca no peso tensor (modelo com cabo M 12 de aço)

Grandeza de entrada

Grandeza de medição Nível de enchimento de líquidos

Valor dielétrico mínimo do produto - Modelo com haste ou cabo de aço $\epsilon_r > 1,7$

Grandeza de saída

Sinal de saída 4 ... 20 mA/HART

Faixa do sinal de saída 3,8 ... 20,5 mA/HART (ajuste de fábrica)

Especificação HART atendida 7

Resolução do sinal 0,3 μ A

Sinal de falha da saída de corrente (ajustável) $\geq 21,0 \text{ mA}, \leq 3,6 \text{ mA}$

Para detectar a rara possibilidade de falha de hardware no aparelho, recomendamos monitorar ambos os valores de falha

Corrente máx. de saída 21,5 mA

Corrente de partida

- para 5 ms após ser ligado ≤ 10 mA
- para tempo de estabilização $\leq 3,6$ mA

Carga Vide diagrama de carga na alimentação de tensão

Atenuação (63 % da grandeza de entrada), ajustável 0 ... 999 s

Valores de saída HART conforme HART 7 (ajuste de fábrica)¹⁾

- Primeiro valor HART (PV) Valor percentual linearizado nível de enchimento
- Segundo valor HART (SV) Distância para o nível de enchimento
- Terceiro valor HART (TV) Segurança de medição nível de enchimento
- Quarto valor HART (QV) Temperatura do sistema eletrônico

Valor de exibição - Módulo de visualização e configuração²⁾

- Valor de exibição 1 Altura de enchimento Nível de enchimento
- Valor de exibição 2 Temperatura do sistema eletrônico

Resolução da medição digital < 1 mm (0.039 in)

Precisão de medição (de acordo com DIN EN 60770-1)**Condições de referência do processo conforme a norma DIN EN 61298-1**

- Temperatura +18 ... +30 °C (+64 ... +86 °F)
- Umidade relativa do ar 45 ... 75 %
- Pressão do ar +860 ... +1060 mbar/+86 ... +106 kPa
(+12.5 ... +15.4 psig)

Montagem - Condições de referência

- Distância mínima de componentes do reservatório > 500 mm (19.69 in)
- Reservatório metálico, \varnothing 1 m (3.281 ft), montagem centrada, conexão do processo nivelada com o teto do reservatório
- Produto Água/óleo (coeficiente dielétrico $\sim 2,0$)³⁾
- Montagem A extremidade da sonda de medição não encosta no fundo do reservatório

Parametrização do sensor Nenhuma supressão de sinais falsos executada

¹⁾ Os valores de saída podem ser atribuídos livremente.

²⁾ Os valores de exibição podem ser atribuídos livremente.

³⁾ Com medição de camada separadora = 2,0

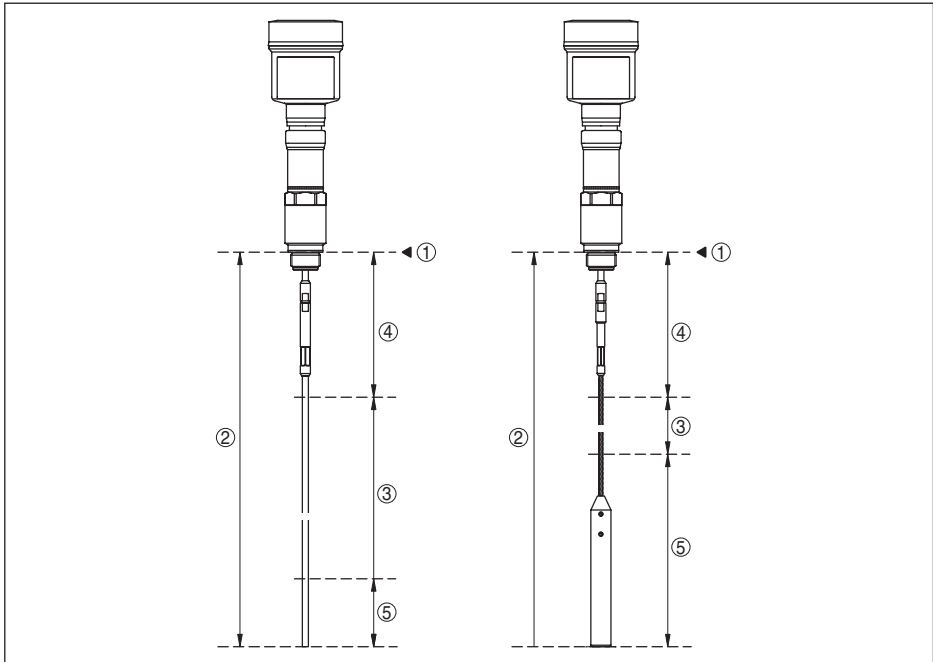


Fig. 26: Faixas de medição - NivoGuide 8200

- 1 Nível de referência
- 2 Comprimento da sonda de medição
- 3 Faixa de medição (a calibração de fábrica refere-se à faixa de medição em água)
- 4 Zona morta superior (vide diagramas a seguir - área marcada em cinza)
- 5 Zona morta inferior (vide diagramas a seguir - área marcada em cinza)

Diferenças típicas de medição - Medição ± 5 mm (0.197 in)
de camada separadora

Diferenças típicas de medição - Nível Vide diagramas a seguir
total de enchimento medição de camada
separadora

Diferença típica de medição - Medição Vide diagramas a seguir
do nível de enchimento⁴⁾⁵⁾

⁴⁾ A depender das condições de montagem, pode haver diferenças, que podem ser eliminadas através de uma calibração adequada ou de uma alteração do valor de offset no modo de manutenção do DTM

⁵⁾ As zonas mortas podem ser otimizadas através de uma supressão de sinais falsos.

10 Anexo

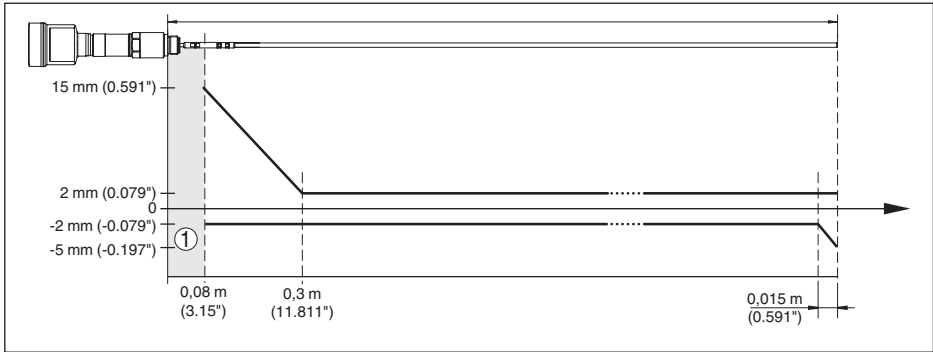


Fig. 27: Diferença de medição do NivoGuide 8200 como modelo com haste com água como produto

- 1 Zona morta (não é possível medir nesta área)
- L Comprimento da sonda

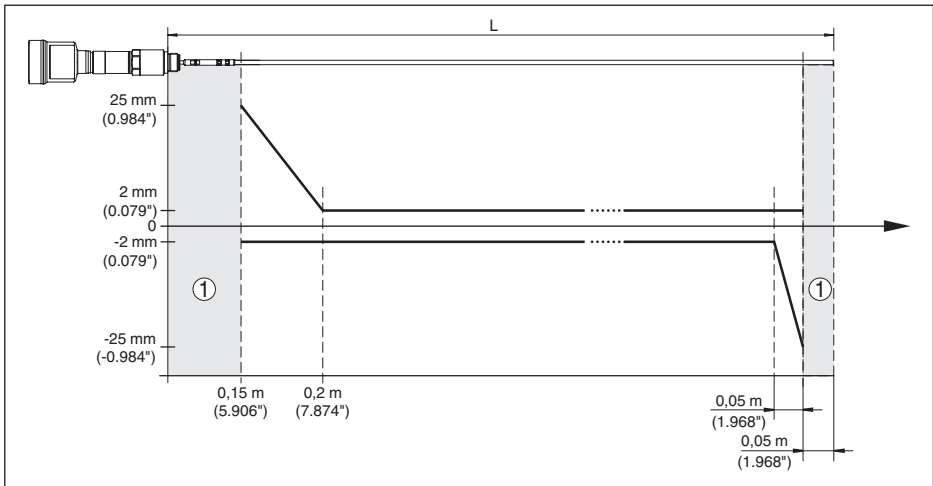


Fig. 28: Diferença de medição do NivoGuide 8200 como modelo com haste com óleo como produto

- 1 Zona morta (não é possível medir nesta área)
- L Comprimento da sonda

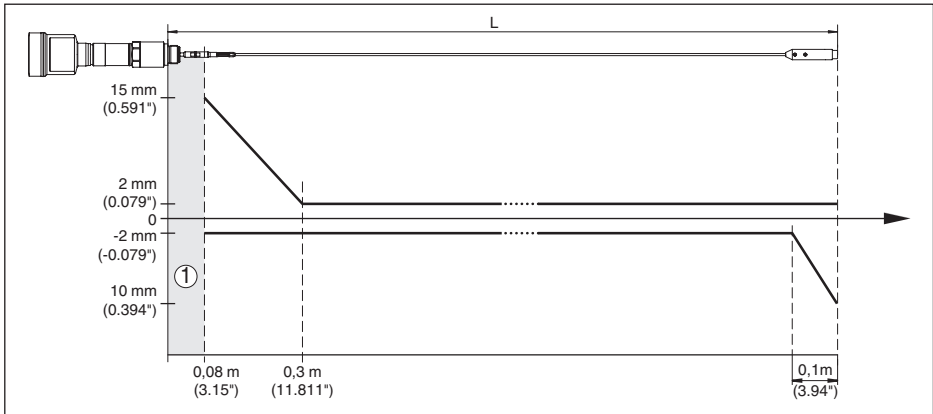


Fig. 29: Diferença de medição do NivoGuide 8200 como modelo com cabo de aço com água como produto

- 1 Zona morta (não é possível medir nesta área)
- L Comprimento da sonda

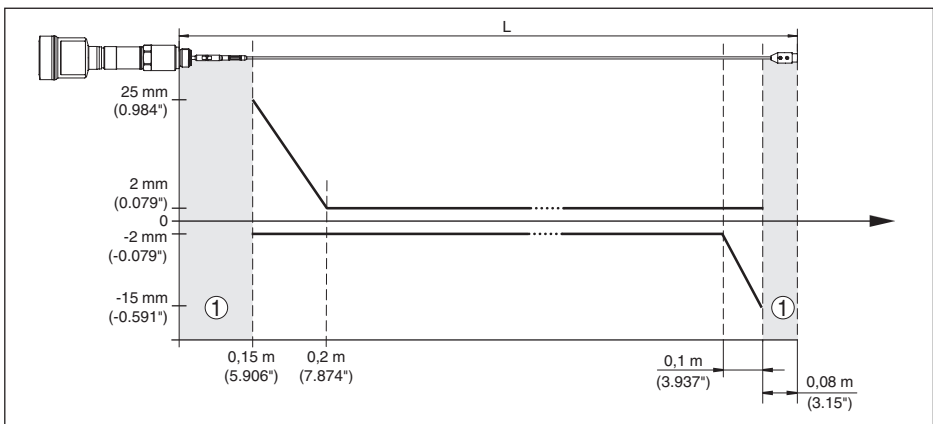


Fig. 30: Diferença de medição NivoGuide 8200 em modelo com cabo de aço (2 mm/0.079 in), com óleo como produto

- 1 Zona morta (não é possível medir nesta área)
- L Comprimento da sonda

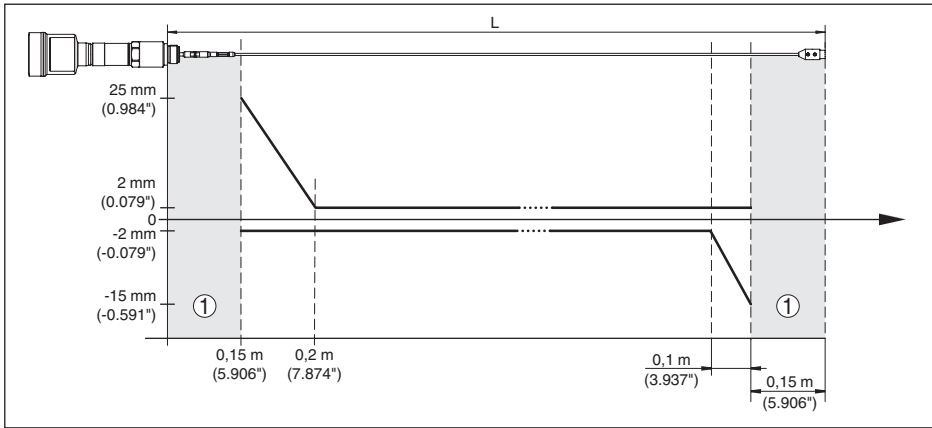


Fig. 31: Diferença de medição NivoGuide 8200 em modelo com cabo de aço (4 mm/0.157 in), com óleo como produto

1 Zona morta (não é possível medir nesta área)

L Comprimento da sonda

Reprodutibilidade $\leq \pm 1$ mm

Dados sobre a tolerância de segurança Siehe "Safety Manual" (SIL)

Grandezas que influenciam a exatidão de medição

Dados para o valor de medição digital

Derivação de temperatura - Saída digital ± 3 mm/10 K relativo à faixa máxima de medição ou máx. 10 mm (0.394 in)

Diferenças adicionais de medição através de dispersões eletromagnéticas no âmbito da norma EN 61326 $< \pm 10$ mm ($< \pm 0.394$ in)

Dados válidos adicionalmente para a saída de corrente⁶⁾

Derivação de temperatura - saída de corrente $\pm 0,03$ %/10 K em relação à margem de 16 mA ou máx. $\pm 0,3$ %

Diferença na saída de corrente por conversão digital-analógico

- Modelo não-Ex e Ex ia $< \pm 15$ μ A

- Modelo Ex d ia $< \pm 40$ μ A

Diferenças adicionais de medição através de dispersões eletromagnéticas no âmbito da norma EN 61326 $< \pm 150$ μ A

Influência de gás sobreposto e pressão sobre a precisão da medição

A velocidade de propagação dos impulsos de rada em gás ou vapor acima do produto é reduzida por pressões altas. Esse efeito depende do gás ou vapor sobreposto.

⁶⁾ Também para a saída de corrente adicional (opcional).

A tabela a seguir mostra a diferença de medição resultante para alguns gases e vapores típicos. Os valores indicados referem-se à distância. Valores positivos significam que a distância é muito grande, valores negativos indicam uma distância muito pequena.

Fase de gás	Temperatura	Pressão				
		10 bar (145 psig)	50 bar (725 psig)	100 bar (1450 psig)	200 bar (2900 psig)	400 bar (5800 psig)
Ar	20 °C/68 °F	0,22 %	1,2 %	2,4 %	4,9 %	9,5 %
	200 °C/392 °F	0,13 %	0,74 %	1,5 %	3 %	6 %
	400 °C/752 °F	0,08 %	0,52 %	1,1 %	2,1 %	4,2 %
Hidrogênio	20 °C/68 °F	0,10 %	0,61 %	1,2 %	2,5 %	4,9 %
	200 °C/392 °F	0,05 %	0,37 %	0,76 %	1,6 %	3,1 %
	400 °C/752 °F	0,03 %	0,25 %	0,53 %	1,1 %	2,2 %
Vapor de água (vapor saturado)	100 °C/212 °F	-	-	-	-	-
	180 °C/356 °F	2,1 %	-	-	-	-
	264 °C/507 °F	1,44 %	9,2 %	-	-	-
	366 °C/691 °F	1,01 %	5,7 %	13,2 %	76 %	-

Características de medição e dados de potência

Tempo de ciclo de medição	< 500 ms
Tempo de resposta do salto ⁷⁾	≤ 3 s
Velocidade máxima de enchimento/esvaziamento	1 m/min Em produtos com alta constante dielétrica (>10) até zu 5 m/min.

Condições ambientais

Temperatura ambiente, de armazenamento e transporte	-40 ... +80 °C (-40 ... +176 °F)
---	----------------------------------

Condições do processo

Para as condições do processo, devem ser observados também os dados da placa de características. Vale sempre o valor mais baixo.

Na faixa de pressão e temperatura indicada, o erro de medição causado pelas condições do processo é < 1 %.

Pressão do reservatório relativo ao nível de pressão nominal do flange Vide instruções complementares "Flange conforme DIN-EN-ASME-JIS"

Pressão do processo -1 ... +100 bar/-100 ... +10000 kPa (-14.5 ... +1450 psig), a depender da conexão do processo

Temperatura do processo (temperatura da rosca ou do flange) -20 ... +250 °C (-4 ... +482 °F)

⁷⁾ Margem de tempo após alteração repentina da distância de medição em, no máximo, 0,5 m em aplicações com líquido, máximo de 2 m em aplicações com produtos sólidos, até que o sinal de saída atinja pela primeira vez 90 % do seu valor constante (IEC 61298-2).

O erro de medição causado pelas condições do processo se encontra abaixo de 1 % nas faixas de pressão e temperatura indicadas.

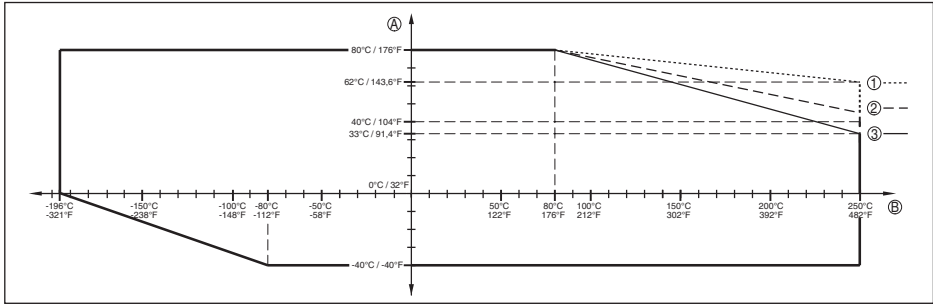


Fig. 32: Temperatura ambiente - Temperatura do processo, modelo padrão

- A Temperatura ambiente
- B Temperatura do processo (a depender do material de vedação)
 - 1 Caixa de alumínio
 - 2 Caixa de aço inoxidável - fundição de precisão
 - 3 Caixa de aço inoxidável, eletrolítico

Flanges de 904L (1.4539): vide ASME B16.5-2013, Table 2-3.11, faixa de temperatura admissível: -60 ... +400 °C (-76 ... 752 °F)

Resistência a vibrações

- Sonda de medição com haste 1 g com 5 ... 200 Hz conforme EN 60068-2-6 (vibração no caso de ressonância) para o comprimento da haste 50 cm (19.69 in)

Resistência a choques

- Sonda de medição com haste 25 g, 6 ms conforme EN 60068-2-27 (choque mecânico) para o comprimento da haste 50 cm (19.69 in)

Dados eletromecânicos - Modelos IP 66/IP 67 e IP 66/IP 68; 0,2 bar

Entrada do cabo

- M20 x 1,5 1 x prensa-cabo M20 x 1,5 (ø do cabo 6 ... 12 mm), 1 x bujão M20 x 1,5
- ½ NPT 1 x bujão NPT, 1 x tampa (vermelha) ½ NPT

Seção transversal do fio (terminais com mola)

- Fio rígido, fio flexível 0,2 ... 2,5 mm² (AWG 24 ... 14)
- Fio com terminal 0,2 ... 1,5 mm² (AWG 24 ... 16)

Dados eletromecânicos - Modelo IP 66/IP 68 (1 bar)

Cabo de ligação

- Construção quatro fios, um cabo de suspensão, malha de blindagem, folha de metal, revestimento
- Seção transversal do fio 0,5 mm² (AWG n.º 20)
- Resistência do fio < 0,036 Ω/m

- Resistência à tração	< 1200 N (270 lbf)
- Comprimento padrão	5 m (16.4 ft)
- Comprimento máximo	180 m (590.6 ft)
- Raio mínimo de curvatura	25 mm (0.984 in) a 25 °C (77 °F)
- Diâmetro aprox.	8 mm (0.315 in)
- Cor - Modelo não-Ex	Preto
- Cor - Modelo Ex	Azul

Relógio integrado

Formato da data	Dia.Mês.Ano
Formato da hora	12 h/24 h
Fuso horário pela fábrica	CET
Diferença máx. de precisão	10,5 min/ano

Grandeza de saída complementar - temperatura do sistema

Faixa	-40 ... +85 °C (-40 ... +185 °F)
Resolução	< 0,1 K
Erro de medição	±3 K
Saída dos valores de temperatura	
- Visualização	Através do módulo de visualização e configuração
- Saída	Através do respectivo sinal de saída

Alimentação de tensão

Tensão de serviço U_B

- Aparelho não-Ex, aparelho Ex-d	9,6 ... 35 V DC
- Aparelho Ex-ia	9,6 ... 30 V DC
- Aparelho Ex-d-ia	15 ... 35 V DC
- Aparelho Ex-d-ia-Gerät com homologação para navios	15 ... 35 V DC

Tensão de operação U_B com iluminação ligada

- Aparelho não-Ex, aparelho Ex-d	16 ... 35 V DC
- Aparelho Ex-ia	16 ... 30 V DC
- Aparelho Ex-d-ia	Nenhuma iluminação (barreira ia integrada)

Proteção contra inversão de polaridade Integrado

Ondulação residual admissível - Aparelho não-Ex, Ex-ia

- para $9,6 V < U_B < 14 V$	$\leq 0,7 V_{\text{eff}}$ (16 ... 400 Hz)
- para $18 V < U_B < 36 V$	$\leq 1 V_{\text{eff}}$ (16 ... 400 Hz)

Ondulação residual admissível - Aparelho Ex-d-ia

- para $18 V < U_B < 36 V$	$\leq 1 V_{\text{eff}}$ (16 ... 400 Hz)
----------------------------	---

Resistência de carga

- Cálculo	$(U_B - U_{\text{min}})/0,022 A$
-----------	----------------------------------

- Exemplo - Aparelho não-Ex com (24 V - 9,6 V)/0,022 A = 655 Ω
 $U_B = 24 \text{ V DC}$

Ligações ao potencial e medidas de seccionamento elétrico no aparelho

Sistema eletrônico	para tempo de tempo de inicialização
Tensão admissível ⁸⁾	500 V AC
Conexão condutora	Entre terminal de aterramento e conexão metálica do processo

Medidas de proteção elétrica

Material da caixa	Modelo	Grau de proteção conforme IEC 60529	Grau de proteção conforme NEMA
Alumínio	Uma câmara	IP 66/IP 68 (0,2 bar)	Type 6P
	Duas câmaras	IP 66/IP 68 (0,2 bar)	Type 6P
Aço inoxidável (eletropolido)	Uma câmara	IP 66/IP 68 (0,2 bar)	Type 6P

Conexão da fonte de alimentação Redes da categoria de sobretensão III

Altura de uso acima do nível do mar

- padrão até 2000 m (6562 ft)
- com sobretensão conectada a montante até 5000 m (16404 ft)

grau de poluição (no uso dentro do grau de proteção da caixa) 4

classe de proteção (IEC 61010-1) III

10.2 Dimensões

Os desenhos cotados a seguir mostram somente uma parte das aplicações possíveis.

⁸⁾ Separação galvânica entre o sistema eletrônico e peças metálicas do aparelho

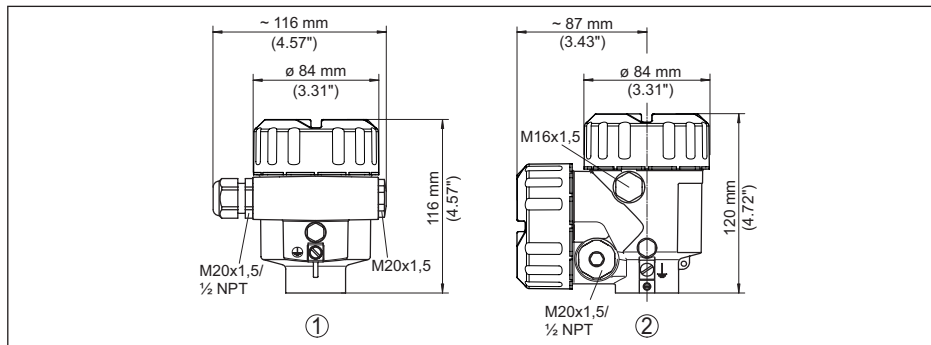
Caixa de alumínio


Fig. 33: Variantes da caixa com grau de proteção IP 66/IP 68, (0,2 bar), (com o módulo de visualização e configuração montado, a altura da caixa é aumentada em 9 mm/0,35 in)

1 Alumínio-uma câmara

2 Alumínio - duas câmaras

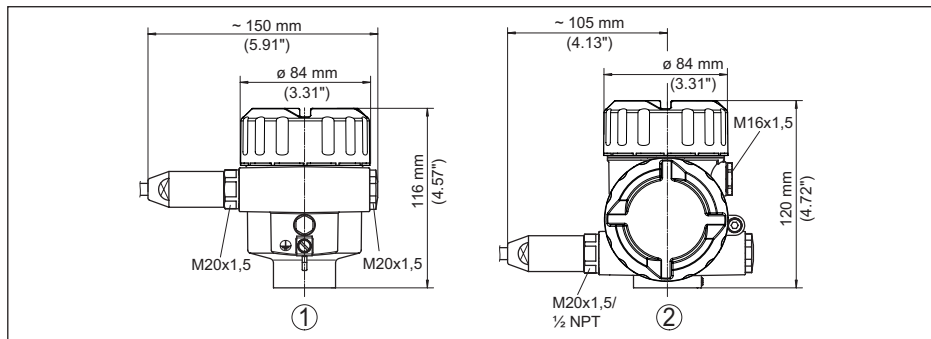
Caixa de alumínio com grau de proteção IP 66/IP 68 (1 bar)


Fig. 34: Variantes da caixa com classe de proteção contra corpos estranhos e umidade com grau de proteção IP 66/IP 68, (1 bar), (com o módulo de visualização e configuração montado, a altura da caixa é aumentada em 9 mm/0,35 in)

1 Alumínio-uma câmara

2 Alumínio - duas câmaras

Caixa de aço inoxidável

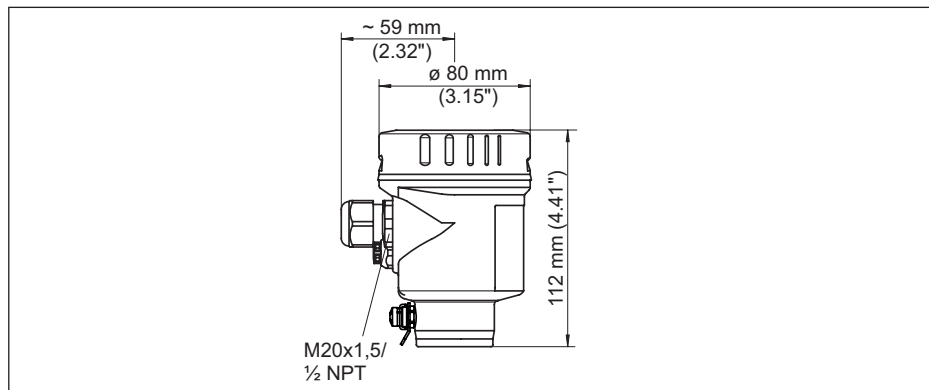


Fig. 35: Variantes da caixa com grau de proteção IP 66/IP 68, (0,2 bar), (com o módulo de visualização e configuração montado, a altura da caixa é aumentada em 9 mm/0,35 in)

- 1 Caixa de uma câmara de aço inoxidável (eletropolido)
- 2 Caixa de uma câmara de aço inoxidável (fundição de precisão)
- 3 Caixa de duas câmaras de aço inoxidável (fundição de precisão)

Caixa de aço inoxidável com grau de proteção IP 66/IP 68 (1 bar)

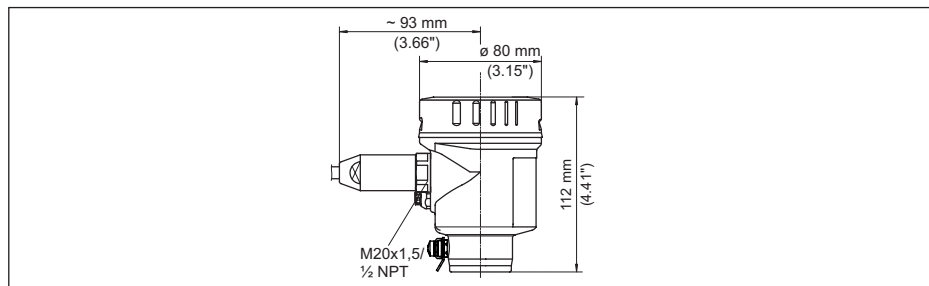


Fig. 36: Variantes da caixa com classe de proteção contra corpos estranhos e umidade com grau de proteção IP 66/IP 68, (1 bar), (com o módulo de visualização e configuração montado, a altura da caixa é aumentada em 9 mm/0,35 in)

- 1 Caixa de uma câmara de aço inoxidável (eletropolido)
- 2 Caixa de uma câmara de aço inoxidável (fundição de precisão)
- 3 Caixa de duas câmaras de aço inoxidável (fundição de precisão)

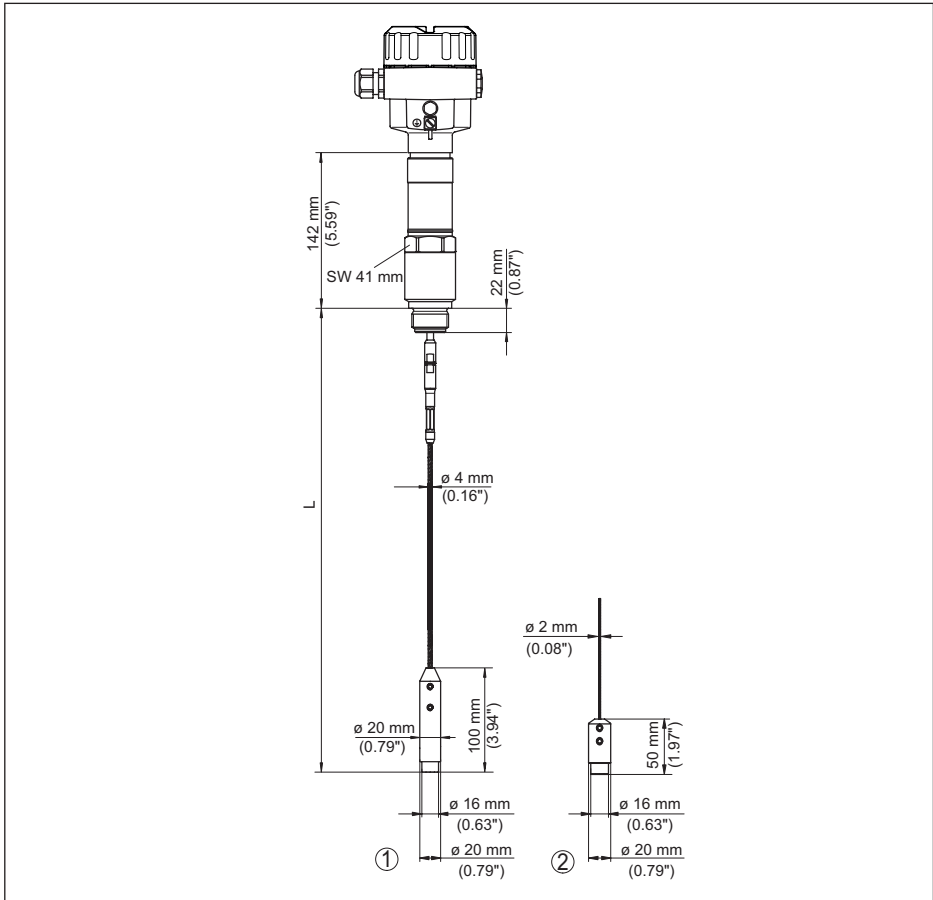
NivoGuide 8200, modelo com cabo de aço e peso tensor


Fig. 37: NivoGuide 8200, modelo com rosca com peso tensor (todos pesos tensores com rosca M8 para olhal)

L comprimento do sensor, vide "Dados técnicos"

1 Cabo de aço \varnothing 4 mm (0.157 in)

2 Cabo de aço \varnothing 2 mm (0.079 in)

3 Altura máxima do isolamento do reservatório

NivoGuide 8200, modelo com cabo de aço e peso de centralização

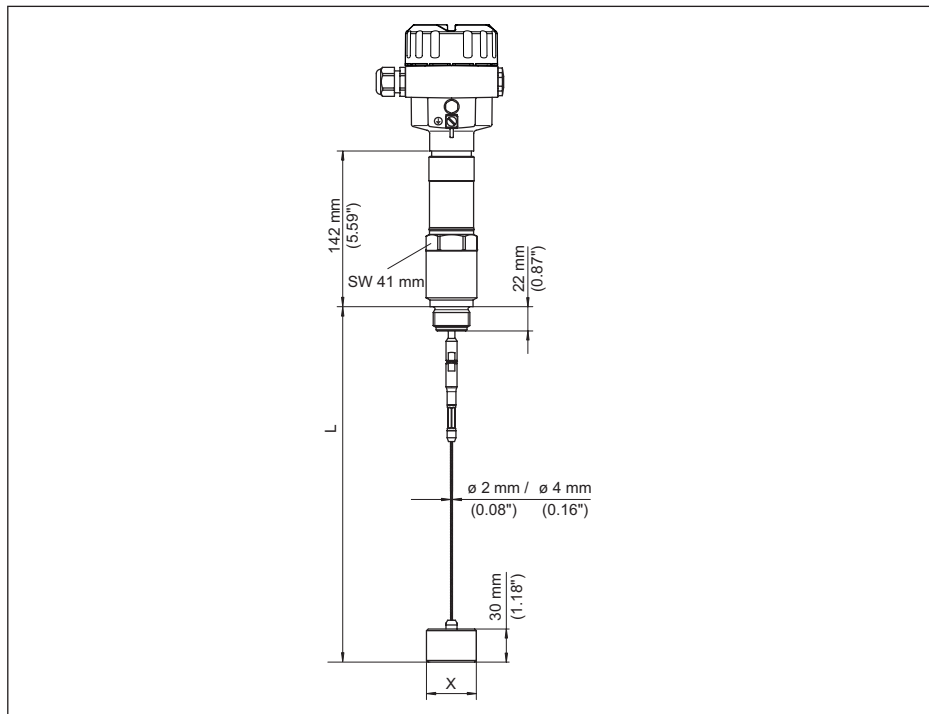


Fig. 38: NivoGuide 8200, modelo com rosca e peso de centralização

L comprimento do sensor, vide "Dados técnicos"

x \varnothing 40 mm (1.57 in)

\varnothing 45 mm (1.77 in)

\varnothing 75 mm (2.95 in)

\varnothing 95 mm (3.74 in)

(vide instruções complementares "Centragem")

1 Altura máxima do isolamento do reservatório

NivoGuide 8200, modelo com haste

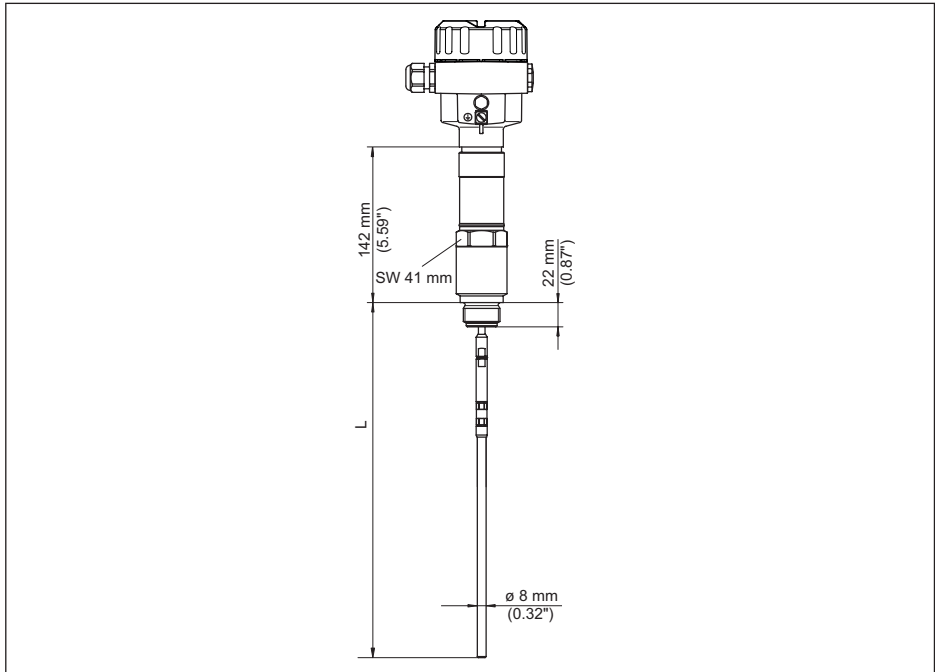


Fig. 39: NivoGuide 8200, Modelo com rosca

- L comprimento do sensor, vide "Dados técnicos"
- 1 Altura máxima do isolamento do reservatório

10.3 Marcas registradas

Todas as marcas e nomes de empresas citados são propriedade dos respectivos proprietários legais/autores.

INDEX

A

Aplicação 39, 40
Área de aplicação 8
Atenuação 42
Aterramento 25

C

Calibração
– Calibração Máx. 41, 42
– Calibrar mín. 41, 42
Características do sensor 58
Compartimento do sistema eletrônico - Caixa de duas câmaras 27
Compartimento do sistema eletrônico e de conexão 27
Comprimento da sonda 39
Conexão elétrica 25, 26
Conserto 70
Controlar o sinal de saída 64
Copiar os ajustes do sensor 55
Curva de eco da colocação em funcionamento 51

D

Data da calibração de fábrica 58
Data de calibração 58
Data/horário 52

E

Eliminação de falhas 64
Endereço HART 58
Erro de medição 65
Escalação do valor de medição 56, 57

F

Falha
– Eliminação do erro 64
Fase de gás 40
Fluxo de entrada do produto 16
Formato de exibição 48
Função das teclas 36

I

Idioma 48
Iluminação 49
Isolação do reservatório 21

L

Ler informações 58
Liberar a configuração 45

Linearização 43

M

Menu principal 38

N

NAMUR NE 107 60
– Failure 61
– Function check 63
– Maintenance 63
– Out of specification 63
Nome do ponto de medição 39

P

Parâmetros especiais 58
PIN 30, 45
Placa de características 7
Posição de montagem 13
Princípio de funcionamento 8

R

Reset 52

S

Saída de corrente 57
Saída de corrente 2 47
Saída de corrente Calibração 57
Saída de corrente Grandeza 57
Saída de corrente Mín./Máx. 44
Saída de corrente Modo 44
Segurança de medição 49
Segurança funcional (SIL) 29
SIL 29
Simulação 51
Sistema de configuração 37
Status do aparelho 49
Supressão de sinal de interferência 44

T

Teste de comprovação 52
Teste de funcionamento 32, 46
Tipo de produto 39
Tipo de sonda 57

U

Unidades 39

V

Valor de pico 49, 50
Valores de default 53
Verificar parâmetros 34

INDEX

Visualização de curvas

– Curva do eco 50

Visualização de valores de medição 48

Printing date:

As informações sobre o volume de fornecimento, o aplicativo, a utilização e condições operacionais correspondem aos conhecimentos disponíveis no momento da impressão.

Reservados os direitos de alteração

Suporte técnico

Entre em contato com seu parceiro de vendas local (endereço em www.uwt.de).

Caso contrário, por favor contacte-nos:

UWT GmbH
Westendstraße 5
87488 Betzigau
Germany

Phone +49 831 57123-0
Fax +49 831 76879
info@uwt.de
www.uwt.de

61896-PT-190814