

Aperçue / Spécification / Utilisation

- Détection e niveau dans les vrac
- appareil compact
- large rayon d'action, sans entretien
- Détecteur de plein, de besoin et de vide
- rallongement disponible par "kit rallonge"

- Agréments ATEX / IEC-Ex / INMETRO / TR-CU/ CCC (Poussières)
- 2011/65/EU RoHS Conforme



Agréments	CE	
	ATEX / IEC-Ex / INMETRO / CCC	Zone 20/21 (protection contre explosion de poussière)
	TR-CU	Zone non-Ex protection contre explosion de poussière

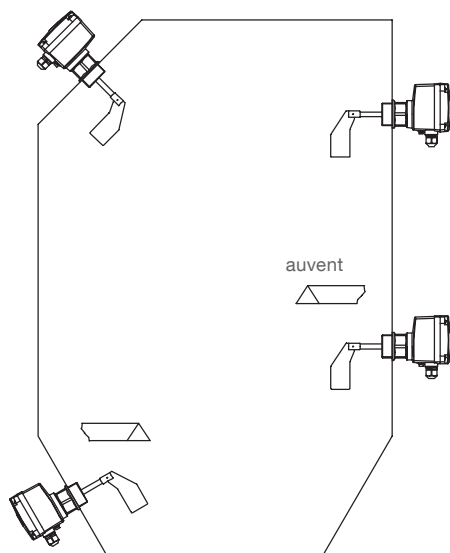
Données techniques	Température ambiante	-20 .. +60°C (-4 .. +140°F) -40 .. +60°C (-40 .. +140°F) avec *Chauffage *pour certificat CE
	Température de process	-20 .. +80°C (-4 .. +176°F) -40 .. +80°C (-40 .. +176°F) avec *Chauffage *pour certificat CE
	Pression de process	-0,5 .. +0,8 bar (-6.8 .. 11.6psi)
	Type de protection	IP66
	Matériau boîte	Plastic PA6
	Matériau raccord de process	Aluminium ou plastic PA6
	Matériau palette/ axe/ rallongement	1.4301 (SS304) / 1.4305 (SS303)

Électroniques		Sortie des signaux				
		SPDT ⁽¹⁾	PNP	FSH/ FSL ⁽²⁾	Retard régable	Auto-contrôle
Alimentation						
Version CA	24V ou 48V ou 115V ou 230V CA	•	-	-	-	-
Version CC	24VCC	•	-	-	-	-
Version CC	24VCC PNP	-	•	•	•	-
Tension universelle	24VCC/ 22..230V CA	•	-	•	•	option

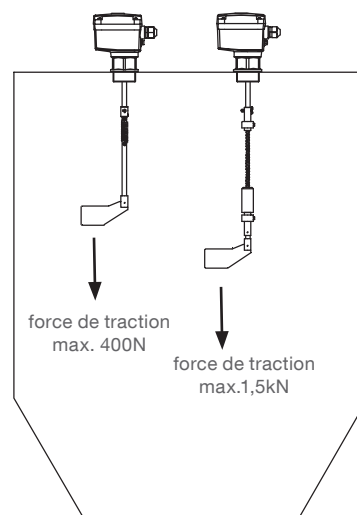
⁽¹⁾ Microrupteur, relais en cas de tension universelle

⁽²⁾ Circuit de sécurité réversible (Sécurité mini/maxi)

Utilisation

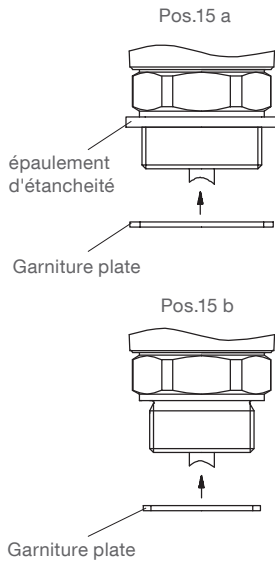


axe pendulaire (détection de plein) rallonge corde (détection de plein)

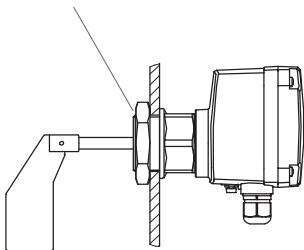


Palette / Options / Pièces de rechange

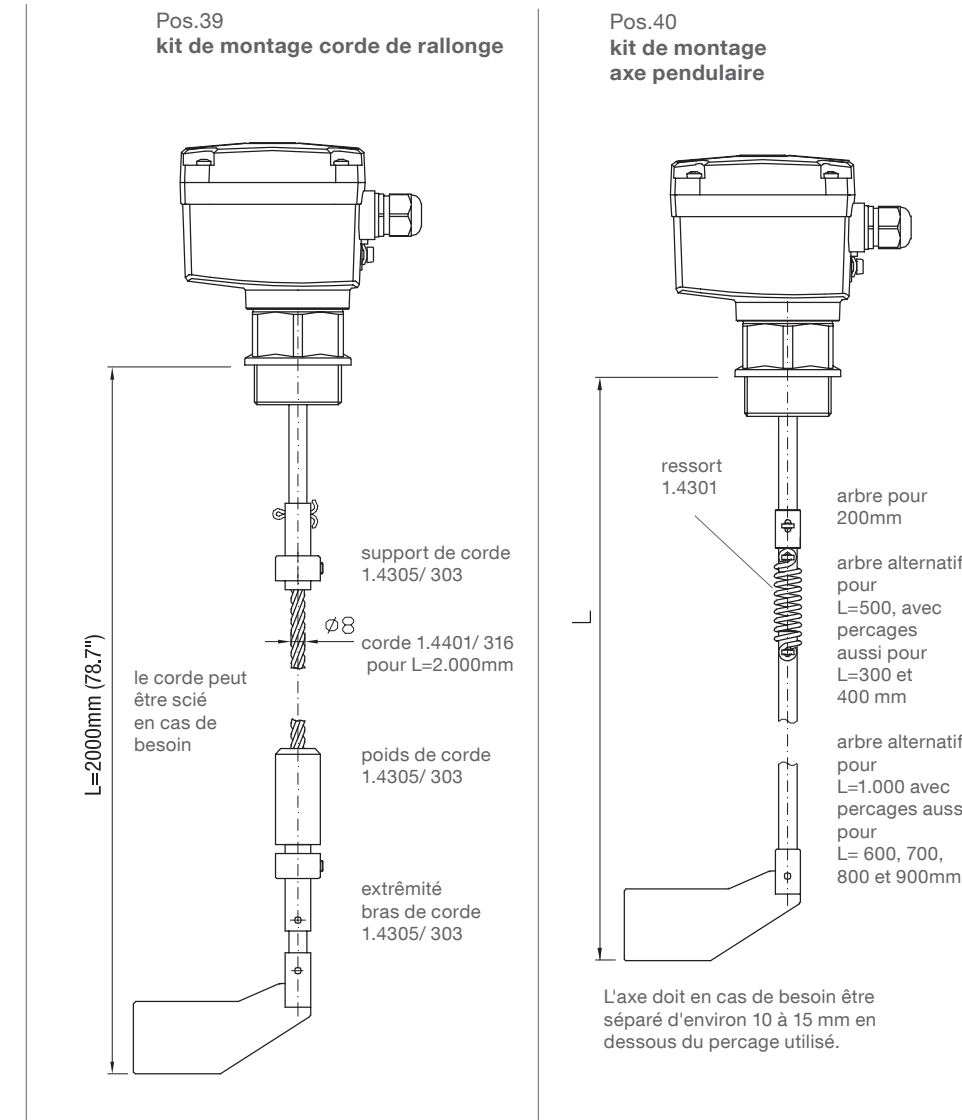
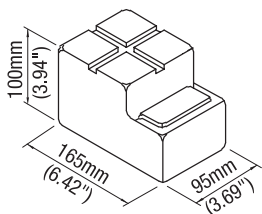
Pos.15
Garniture plate



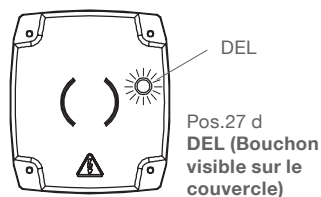
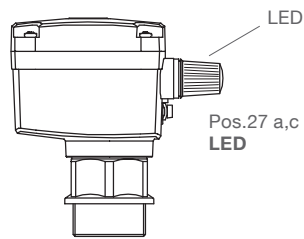
Pos.24
écrou hexagonal



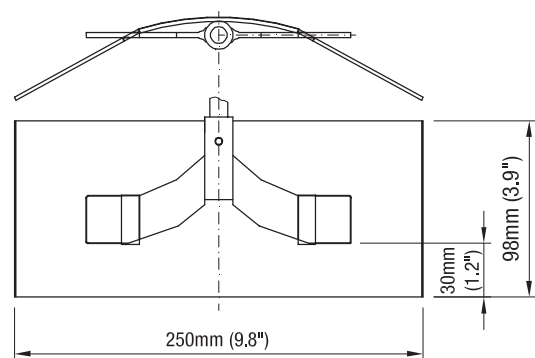
Pos.21
capot de protection



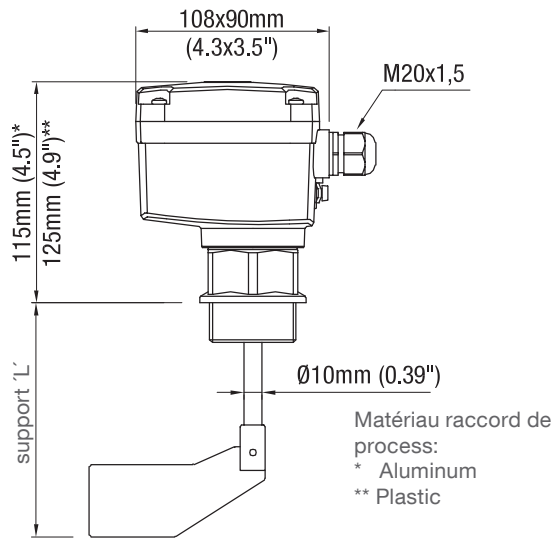
Pos.27
Voyant



Pos.23 a
Elargissement de pàle (Plastique)

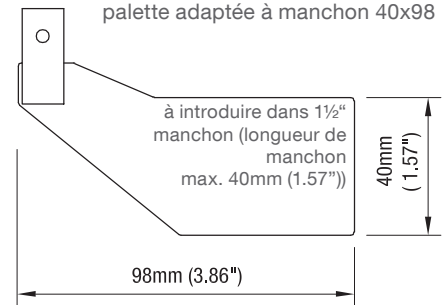


Dimensions

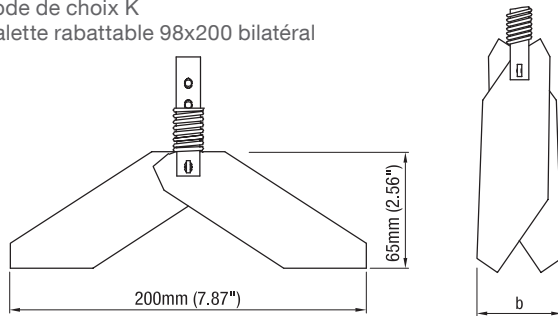


Palette

code de choix A
palette adaptée à manchon 40x98



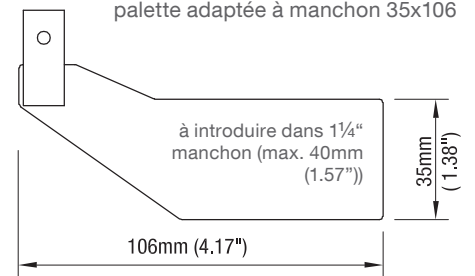
code de choix K
palette rabattable 98x200 bilatéral



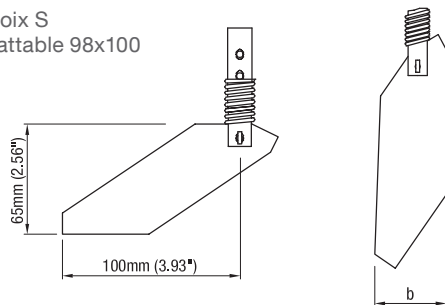
b=37mm (1.46")
pour 1/2" / 1/4"

b=28mm (1.1")
pour 1" / M32x1,5

code de choix D
palette adaptée à manchon 35x106



code de choix S
palette rabattable 98x100 unilatéral

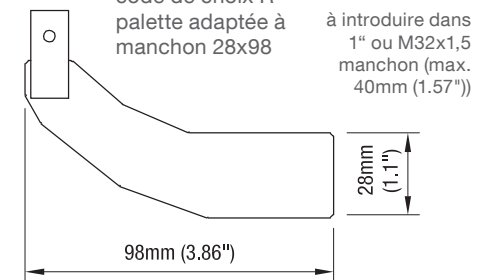


b=37mm (1.46")
pour 1/2" / 1/4"

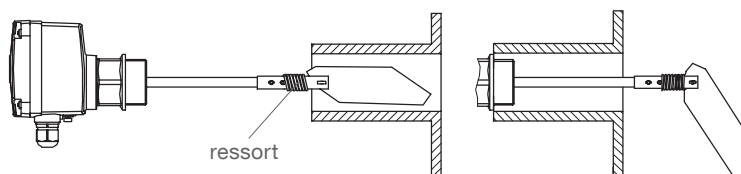
b=28mm (1.1")
pour 1" / M32x1,5

code de choix R
palette adaptée à manchon 28x98

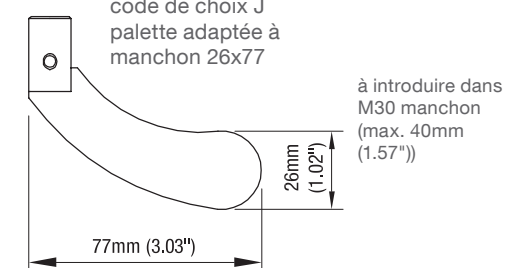
à introduire dans 1" ou M32x1,5 manchon (max. 40mm (1.57"))



introduction des la palette rabattable dans de longs manchons de montage

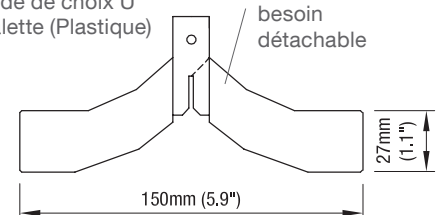


code de choix J
palette adaptée à manchon 26x77



code de choix U
Palette (Plastique)

en cas de besoin détachable



Dimensions

Sensibilité

Le tableau vous donne les valeurs indicatives des poids de matière déversée non tassée permettant le fonctionnement sans problème de l'appareil.

palette	*Poids minimum de matière déversée non tassée en g/l = kg/m ³ (lb/ft ³) (toutes informations sans garantie)			
	Palette rotative entièrement recouvert de matière		La matière recouvert la palette rotative jusqu' à 100mm (3.93")	
	réglage ressort		réglage ressort	
	léger	moyen (Réglage ressort)	léger	moyen (Réglage ressort)
Palette adaptée 40x98	200 (12)	300 (18)	100 (60)	150 (9)
Palette adaptée 35x106	200 (12)	300 (18)	100 (60)	150 (9)
Palette adaptée 28x98	300 (18)	500 (30)	150 (9)	200 (12)
Palette adaptée 26x77	350 (21)	560 (33)	200 (12)	250 (15)
Rabattable 98x200 b=37 bilatéral	70 (4.2)	100 (60)	35 (2.16)	50 (3)
Rabattable 98x200 b=28 bilatéral	100 (60)	150 (9)	50 (3)	75 (4.5)
Rabattable 98x100 b=37 unilatéral	200 (12)	300 (18)	100 (60)	150 (9)
Rabattable 98x100 b=28 unilatéral	300 (18)	500 (30)	150 (9)	250 (15)

Les indications fournies ci-dessus ont valeur de référence et sont valables pour une matière au repos déversée non tassée. La densité peut se modifier pendant le remplissage (p. ex. en cas de matière fluidifiante), ce dont il faut tenir compte lors de la sélection de la palette rotative.

*Pour version avec option 26 (chauffage du boîtier) les dates ci-dessus doivent être multiplié avec 1,5.

Branchement électrique

Version:
 - CA
 - CC
 - Tension universelle

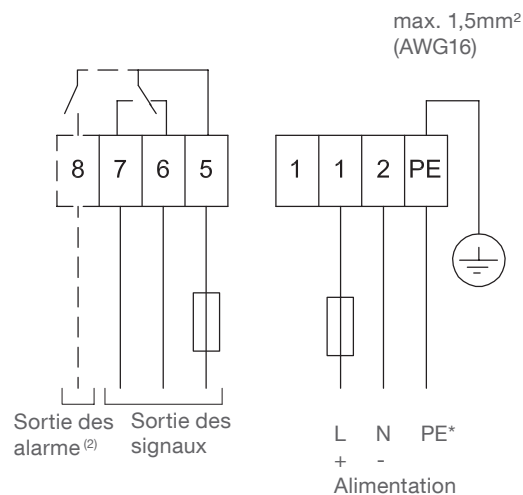
Alimentation:

- **Version CA:**
 24V ou 48V ou 115V ou 230V 50/60Hz max. 4VA
 Toutes tensions $\pm 10\%$ ⁽¹⁾
 Alimentation comme choisi.
 Coupe-circuit à fusibles externe, à réaction rapide ou à réaction retardée, HBC, 250V
- **Version CC:**
 24V CC $\pm 15\%$ ⁽¹⁾ max. 2,5W
 Fusible dans le circuit de sortie électrique: pas nécessaire
- **Tension universelle:**
 24V CC $\pm 15\%$ ⁽¹⁾ max. 4W
 22 .. 230V 50/60Hz $\pm 10\%$ ⁽¹⁾ max. 10VA
 Fusible dans le circuit de sortie électrique: pas nécessaire

⁽¹⁾ incl. $\pm 10\%$ of EN 61010

Sortie des signaux et alarme:

Microrupteur (avec version tension universelle: relais)
 SPDT contact
 max. 250V CA, 2A, 500VA ($\cos\phi = 1$)
 max. 250V CC, 2A, 60W
 Coupe-circuit à fusibles externe, à réaction rapide ou à réaction retardée, HBC, 250V



⁽²⁾ avec option
 Autocontrôle
 Contact ouvert en état hors tension

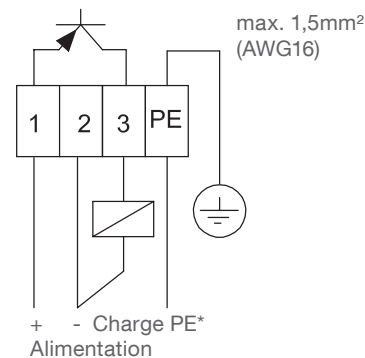
Version:
 - PNP

Alimentation:

24V CC $\pm 15\%$ ⁽¹⁾
⁽¹⁾ incl. $\pm 10\%$ de EN 61010
 Courant d'entrée: max. 0,6A

Sortie des signaux:

Tension de sortie équivalente à la tension d'entrée,
 Baisse de tension $< 2,5V$
 Collecteur ouvert
 Anti court-circuit et résistant aux surcharges



*** Sécurité :**

- ! La borne PE (terre) doit dans tous les cas être mise à terre pour éviter la charge électrostatique de l'appareil. Ceci est avant tout important sur les applications avec expéditions pneumatiques.