

NivoGuide® 8100

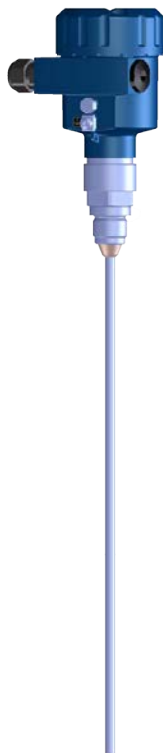
两线制 4 ... 20 mA/HART

棒型和绳型探头

TDR 传感器用于连续测量液体的液位和分离层



简要使用说明书



Document ID: 61266



目录

1	为了您的安全	3
1.1	获得授权的人员	3
1.2	合规使用	3
1.3	谨防错误使用	3
1.4	一般安全提示	3
1.5	欧盟一致性	3
1.6	NAMUR 推荐	3
2	产品说明	4
2.1	结构	4
3	安装	5
3.1	有关仪表使用的基本说明	5
3.2	安装提示	5
4	与供电装置相连接	8
4.1	连接	8
4.2	单腔式外壳的接线图	8
4.3	双腔式外壳的接线图	9
5	用显示和调整模块进行调试	10
5.1	使用显示和调整模块	10
5.2	参数化 - 快速调试	11
6	附件	14
6.1	技术参数	14

**信息:**

借助本简要使用说明书您可以快速调试仪表。

其他信息请参见对应的且包罗万象的使用说明书以及随附在带有 SIL 认证证书的仪表中的安全手册。

使用说明书 NivoGuide 8100 - 4 ... 20 mA/HART - 两线制 - 棒型和绳型测量探头 : 文献识别号 58878

简要使用说明书的编辑时间 : 2019-02-12

1 为了您的安全

1.1 获得授权的人员

在本文献中所描述的各项操作均只允许由接受过培训和由设备运营商特约的专业人员来完成。

在仪表上以及用仪表作业时始终应穿戴必要的个人防护装备。

1.2 合规使用

NivoGuide 8100 是一个用于连续测量物位的传感器。

有关应用范围的详细说明请参见“产品描述”一章。

只有在按照使用说明书及其可能存在的补充说明书中的要求合规使用时才能保证仪表的使用安全性。

1.3 谨防错误使用

如果不合理或违规使用，该产品存在与应用相关的危险，如因安装或设置错误导致容器溢流。这会导致财产受损、人员受伤或环境受害。此外，由此会影响仪表的保护性能。

1.4 一般安全提示

在遵守常规条例和准则的情况下，本仪表符合当今技术水平。只允许在技术完好和运行可靠的状态下才能运行它。营运商负责保证仪表无故障运行。用于具有侵蚀性或腐蚀性的介质中时，如果仪表的错误功能会造成危害，营运商应通过采取合适的措施确证仪表的功能正确。

"带有筒管的高温型" 安装适配件 -40 ... +450 °C (-40 ... +842 °F)，用于正面齐平式安装

使用者应遵守本使用说明书中的安全提示、本国专用的安装标准以及现行的安全规定和事故预防条例。

出于安全和保证的原因，只允许由得到制造商授权的人员在使用说明书中描述的操作步骤以外进行介入。明确禁止擅自改装或改变。出于安全原因，只允许使用由制造商指定的配件。

为了避免带来危害，应遵守贴在仪表上的安全标志和说明，并在本使用说明书中查阅其含义。

1.5 欧盟一致性

该仪表满足相关欧盟准则中的法定要求。我们借助 CE 标志证明该仪表符合这些准则的要求。

1.6 NAMUR 推荐

NAMUR 是指德国过程工业自动化技术国际化用户协会，由它发布的 NAMUR 推荐性规范被视为是现场仪表行业的标准。

本仪表满足以下 NAMUR 推荐的要求：

- NE 21 – 设备的电磁兼容性
- NE 43 – 用于变送器故障信息的信号电平
- NE 53 – 现场仪表和显示/调整部件的兼容性
- NE 107 – 现场仪表的自监控与诊断

其它信息请参见 www.namur.de。

2 产品说明

2.1 结构

铭牌

铭牌中含有有关本仪表的识别和使用的最重要的数据：

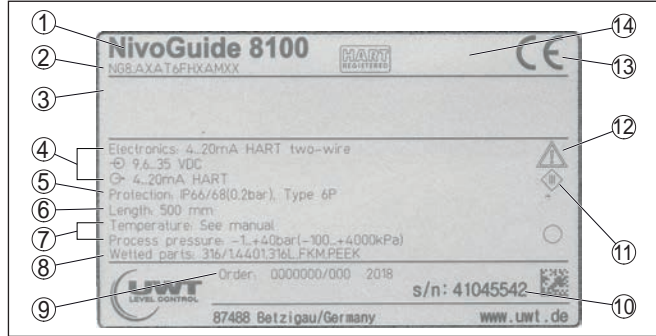


插图. 1: 铭牌的构造 (举例)

- 1 仪表类型
- 2 产品代码
- 3 许可证 (可选)
- 4 电子插件的供电和信号输出
- 5 防护等级
- 6 探头长度 (测量精度可选)
- 7 过程与环境温度, 过程压力
- 8 与介质接触部件所用的材料
- 9 订单号
- 10 仪表的系列号
- 11 仪表保护等级标记
- 12 仪表文献资料的标识码 (ID)
- 13 CE 标志
- 14 许可证指令 (可选)

3 安装

3.1 有关仪表使用的基本说明

防潮

通过采取以下措施来防止潮气进入您的仪表：

- 请使用合适的电缆 (参见 "与供电装置相连接" 一章)
- 拧紧电缆螺纹连接件或插接器
- 水平安装时, 旋转壳体, 使电缆螺纹连接件或插接器朝下指
- 将电缆螺纹连接件或插接器前的连接电缆朝下引。

这尤其适用于安装在户外、安装在有潮气 (比如因清洗过程所致) 的室内时以及安装在冷却了的或受热的容器上时。

请确保能保持仪表的保护等级, 使得壳体能在运行中保持封闭, 必要时能得到固定。

请确证, 在 "技术参数" 一章中给出的污染度符合现有的环境条件。

3.2 安装提示

安装位置

安装 NivoGuide 8100 时应注意, 与容器内装件或容器壁的间距应至少为 300 mm (12 in)。对于非金属容器, 与容器壁的间距应至少为 500 mm (19.7 in)。

在仪表工作期间, 测量电极不可以接触容器内装置或容器壁。如果需要, 可以对电极末端进行固定。

对于带有锥形底部的容器, 将传感器安装在容器中央较为有利, 因为这样便几乎可以一直测量到底部。注意, 可能不能一直测量到测量探头的尖部。精确的最小距离值 (下部盲区长度) 参见使用说明书中的 "技术参数" 一章。

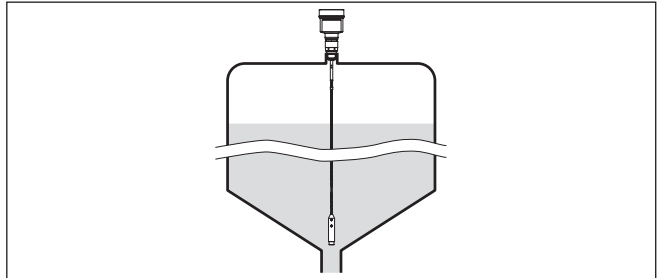


插图. 2: 锥形底部的容器

容器类型

塑料容器 / 玻璃容器

制导微波的测量原理在过程接头处需要一个金属面。因此请在塑料容器等中使用带有法兰 (从 DN 50 起) 的仪表类型或在拧入时将一块金属板 ($\varnothing > 200 \text{ mm}/8 \text{ in}$) 置于过程接头之下。

注意, 板应与过程接头发生直接接触。

在没有金属容器壁, 而只有塑料容器等的情况下安装棒型或绳型测量探头时, 测量值会受到强烈的电磁场的影响 (干扰发射根据 EN 61326 : A 级)。此情形下请使用同轴型测量探头。

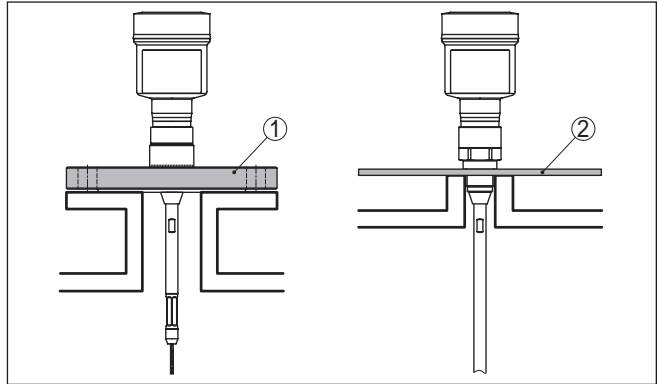


插图 3: 安装在非金属容器中

- 1 法兰
- 2 金属片

管接头

可能的话, 请避免使用容器管接头。请将传感器尽量与容器盖齐平地安装。如果没有这一可能的话, 请使用直径较小的短管接头。

那些更高或直径更大的接管一般可以使用。但它们可能会扩大上部块距离, 请检查这样做对您的测量是否有意义。

在此类情形下, 请在安装后始终进行干扰信号的抑制。其他信息参见 "调试步骤" 一章。

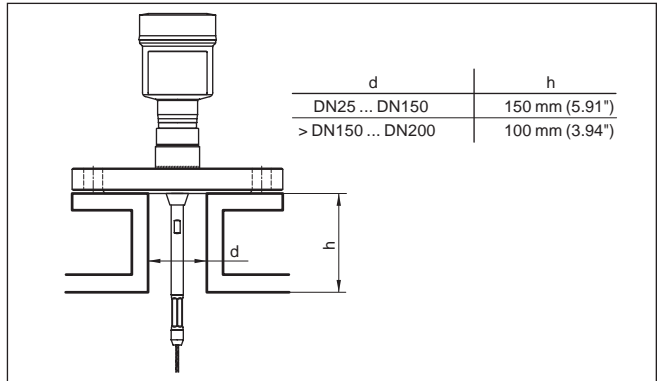


插图 4: 安装用管接头

焊接管接头时注意, 管接头的端面应与容器盖齐平。

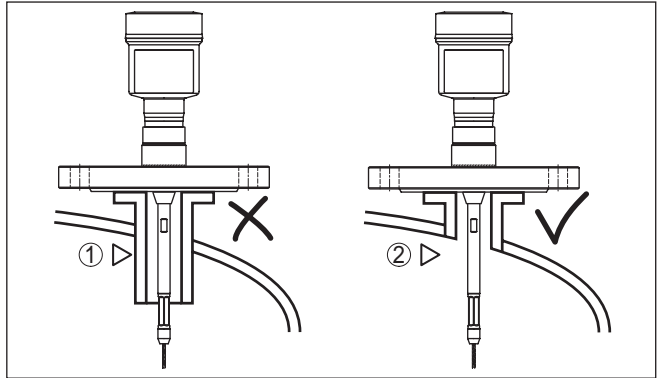


插图. 5: 齐平地安装管接头

- 1 在不利的条件下安装
- 2 与管接头齐平 - 安装理想

4 与供电装置相连接

4.1 连接

连接技术

通过壳体中的弹力端子建立供电装置与信号输出出口的连接。

通过壳体中的触销实现与显示和调整模块或与接口适配器之间的连接。



信息:

端子组可接插，并可以从电子部件上拔下。为此用一把小型螺丝刀将端子组抬起并将之拉出。重新插入时必须能听到锁定声。

接线步骤

操作步骤如下：

1. 拧下壳体盖
2. 通过轻轻向左旋转取出可能存在的显示和调整模块
3. 拧松电缆螺纹接头上的锁紧螺母并取出塞头
4. 去掉连接电缆大约 10 cm (4 in) 的外皮，去掉芯线末端大约 1 cm (0.4 in) 的绝缘
5. 将电缆穿过电缆螺纹接头插入传感器中

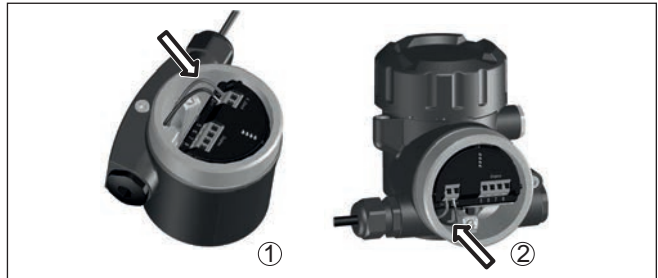


插图. 6: 接线步骤5和6

- 1 单腔式壳体
- 2 双腔式壳体

6. 按照接线图将芯线末端插入端子中



信息:

固定芯线和带有芯线端套的柔性芯线被直接插入端子孔中。对于不带芯线端套的柔性芯线，应用一把小型螺丝刀将之压入上方的端子中，这样，端子孔便被打开。松开螺丝刀后，端子重新闭合。

有关芯线横截面最大值的其他信息参见“技术参数/机电参数”部分。

7. 可通过轻拉来检查电线在端子中的安置是否正确
8. 将屏蔽与内地线端子相连，外地线端子与电位补偿相连
9. 拧紧电缆螺纹接头的锁紧螺母，密封环必须完全围住环绕电缆
10. 重新装上可能存在的显示和调整模块
11. 拧上壳体盖

电气连接现已完成。

4.2 单腔式外壳的接线图

下图适用于非防爆型、防爆 (ia) 型和 Ex (d-ia) 型。



电子部件腔和接线腔

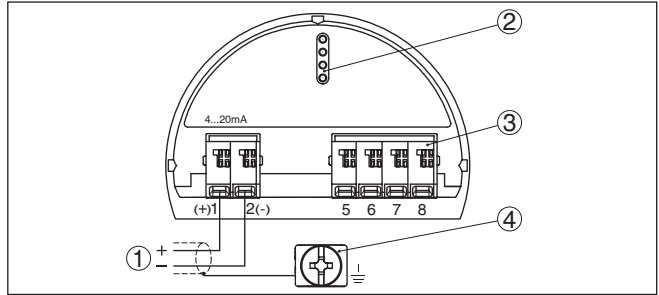


插图. 7: 单腔式壳体的电子部件和接线腔

- 1 供电, 信号输出
- 2 用于显示和调整模块或接口适配器
- 3 用于外部显示和调整单元
- 4 用于连接电缆屏蔽的接地端子

4.3 双腔式外壳的接线图

以下诸图不仅适用于非防爆型, 也适用于本安防爆型 (Ex-ia).



接线腔

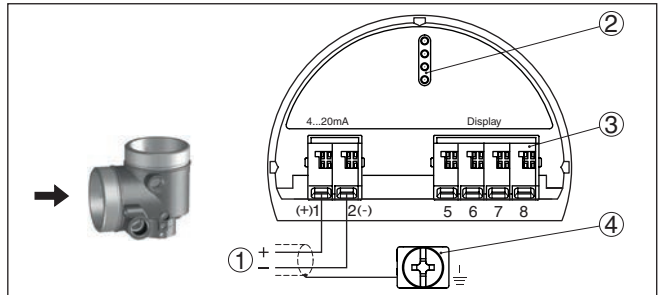


插图. 8: 双腔式壳体的接线腔

- 1 供电, 信号输出
- 2 用于显示和调整模块或接口适配器
- 3 用于外部显示和调整单元
- 4 用于连接电缆屏蔽的接地端子

5 用显示和调整模块进行调试

5.1 使用显示和调整模块

可以将显示和调整模块随时装入传感器中。在此，可以以 90° 的错位选择四个位置。无需为此中断电压。

操作步骤如下：

1. 拧下壳体盖
2. 将显示和调整模块置于电子部件上所希望的位置，朝右转动至卡住
3. 拧紧带视窗的壳体罩盖

拆卸的顺序与之相反。

显示和调整模块通过传感器得电，不需要其他接线。



插图. 9: 将显示和调整模块装入单腔式壳体的电子部件腔中



插图. 10: 将显示和调整模块装到双腔式壳体上

- 1 在电子部件腔中
- 2 在接线腔中



提示:

如果您想要给仪表补装显示和调整模块以不断显示测量值, 则需带有视窗的加高的盖子。

5.2 参数化 - 快速调试

快速调试

为能快速并简便地让传感器适应其测量任务, 请在显示和调整模块的启动图中选择菜单项 "快速调试"。



有关 "经扩展的操作" 请参见详细的使用说明书。

般说明

测量点名称

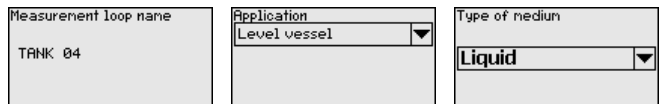
在第一个菜单项中, 您可以分配一个合适的测量点的名称。您可以输入最多含 19 个字符的名称。

介质类型

在下一个菜单项中, 您可以识别该仪表适用于哪个介质类型。如果您的仪表只适用于某一特定的介质, 则该菜单项不可见。

应用

您可以在本菜单项下选择应用, 可以在物位测量和分离层测量之间选择。此外, 您还可以在容器内测量或在旁路管或立管内测量之间选择。



物位测量

介质 - 介电常数

在此菜单项下您可以定义介质类型(介质)。

最大调整

您可以在此菜单下输入物位的最大调整值。

满仓时，请为百分比值输入以米为单位的合适的距离值。该距离针对传感器的基准层（过程接头的密封面）。请在此注意，最大充填值必须位于块距离之下。

最小调整

您可以在此菜单下输入物位的最小调整值。

空仓时，请为百分比值输入以米为单位的合适的距离值（如从法兰到探头末端的距离）。距离针对传感器基准面（过程接头的密封面）。



分离层测量

介电常数 - 上部介质

在此菜单项下您可以定义介质类型(介质)。

最大调整

您可以在此菜单下输入物位的最大调整值。

满仓时，请为百分比值输入以米为单位的合适的距离值。该距离针对传感器的基准层（过程接头的密封面）。请在此注意，最大充填值必须位于块距离之下。

最小调整

您可以在此菜单下输入物位的最小调整值。

空仓时，请为百分比值输入以米为单位的合适的距离值（如从法兰到探头末端的距离）。距离针对传感器基准面（过程接头的密封面）。



最大调整 - 分离层

请为分离层进行最大调整。

为此，请以米为单位为满载容器输入百分比值以及适用于此的距离值。

最小调整 - 分离层

请为分离层进行最小调整。

为此，请以米为单位为空载容器输入百分比值以及适用于此的距离值。



线性化

线性化

对于容器容量不与物位高度一起线性升高的所有容器，如卧式圆形槽罐或球形槽罐，当希望显示或输出容量时，都需要进行线性化。会为这些容器保存相应的线性化曲线。它们给出了物位高度的百分比值与容器容量之比。

线性化适用于测量值的显示和电流的输出。通过激活合适的曲线可以正确显示容器容量的比例值。

抑制干扰信号

较高的接管以及容器的内装件会引起干扰反射并影响测量结果。

干扰信号抑制功能采集、标注并储存这些干扰信号，以便可以在测量液位和分离层时不再考虑它们。我们一般建议进行干扰信号抑制，以便达到最大可能的精确性。应该尽可能在液位很小的时候完成这一步骤，以便能采集可能存在的干扰反射。

请输入从传感器到介质表面的实际距离。

现在，在这一范围内存在的所有干扰信号都将被传感器采集和储存。

一旦测量探头不被遮盖，仪表便自动进行干扰信号的抑制。在此，干扰信号抑制每次都被更新。

Linearization
Linear ▼

False signal suppression
Change?

6 附件

6.1 技术参数

针对有许可证的仪表的说明

适用于拥有许可证的仪表 (如带防爆许可证) 的是相应的安全说明中的技术参数。比如在过程条件下或在供电情况下, 这些参数可能不同于在此列出的参数。

机电参数 - IP 66/IP 67 和 IP 66/IP 68 型 ; 0.2 bar

电缆引入口

- | | |
|-------------|---|
| - M20 x 1.5 | 1 个电缆螺纹接头 M20 x 1.5 (电缆 : \varnothing 6 ... 12 mm), 1 个盲塞 M20 x 1.5 |
| - 1/2 NPT | 1 个盲塞 NPT, 1 个封盖 (红色) 1/2 NPT |

芯线横截面 (弹力端子)

- | | |
|--------------|---|
| - 实心电线, 绞合线 | 0.2 ... 2.5 mm ² (AWG 24 ... 14) |
| - 带有芯线端套的绞合线 | 0.2 ... 1.5 mm ² (AWG 24 ... 16) |

供电

工作电压 U_B

- | | |
|--------------------|-----------------|
| - 非防爆型仪表 | 9.6 ... 35 V DC |
| - 本安防爆型 (Ex-ia) 仪表 | 9.6 ... 30 V DC |

工作电压 U_B , 带开启的照明

- | | |
|--------------------|----------------|
| - 非防爆型仪表 | 16 ... 35 V DC |
| - 本安防爆型 (Ex-ia) 仪表 | 16 ... 30 V DC |

反极性保护

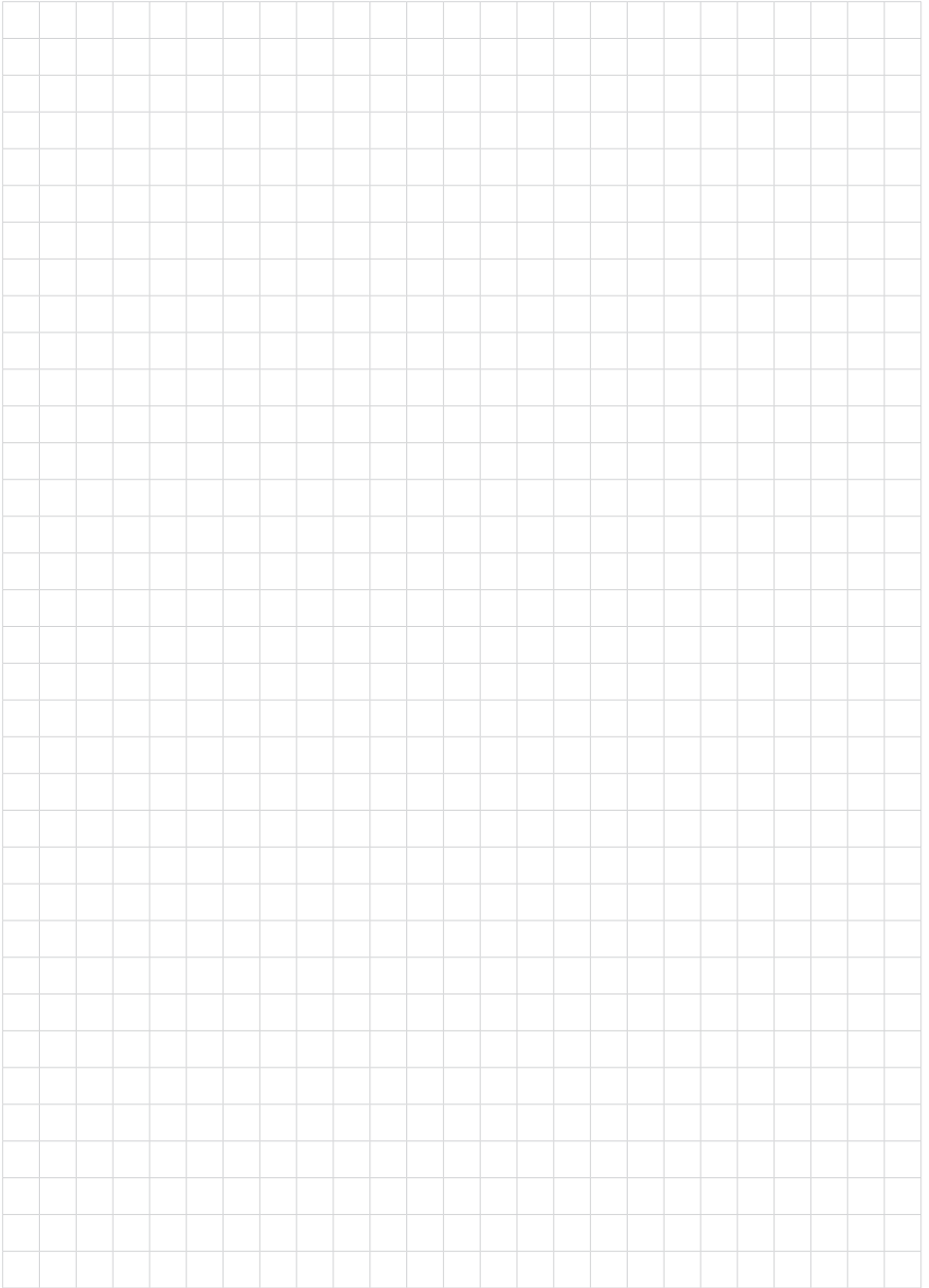
集成的

可靠的剩余波纹度 - 非防爆型、本安防爆型 (Ex-ia) 仪表

- | | |
|---|--|
| - 对于 $9.6 \text{ V} < U_B < 14 \text{ V}$ | $\leq 0.7 V_{\text{有效}}$ (16 ... 400 Hz) |
| - 对于 $18 \text{ V} < U_B < 36 \text{ V}$ | $\leq 1.0 V_{\text{有效}}$ (16 ... 400 Hz) |

负载电阻

- | | |
|--|---|
| - 计算 | $(U_B - U_{\text{min}})/0.022 \text{ A}$ |
| - 举例 - 在 $U_B = 24 \text{ V DC}$ 时为非防爆仪表 | $(24 \text{ V} - 9.6 \text{ V})/0.022 \text{ A} = 655 \Omega$ |



Printing date:

关于传感器和分析处理系统的供货范围，应用和工作条件等说明，请务必关注 本操作说明书的印刷时限。
保留技术数据修改和解释权

Technical support

Please contact your local sales partner (address at www.uwt.de). Otherwise please contact us:

UWT GmbH
Westendstraße 5
87488 Betzigau
Germany
Phone +49 831 57123-0
Fax +49 831 76879

info@uwt.de
www.uwt.de