

Dois condutores 4 ... 20 mA/HART

Sonda de medição com haste e cabo de aço

-20 ... +250 °C

Sensor TDR para a medição contínua de nível de enchimento e medição de camada separadora de líquidos



Guia rápido



Document ID: 61906



Índice

1 Para sua segurança	3
1.1 Pessoal autorizado	3
1.2 Utilização conforme a finalidade.....	3
1.3 Advertência sobre uso incorreto.....	3
1.4 Instruções gerais de segurança	3
1.5 Conformidade UE.....	4
1.6 Recomendações NAMUR.....	4
2 Descrição do produto.....	5
2.1 Construção.....	5
3 Montar	6
3.1 Instruções básicas para a utilização do aparelho	6
3.2 Instruções de montagem.....	6
4 Conectar à alimentação de tensão	9
4.1 Conectar	9
4.2 Esquema de ligações da caixa de uma câmara	10
4.3 Esquema de ligações da caixa de duas câmaras.....	10
5 Colocar em funcionamento com o módulo de visualização e configuração.....	12
5.1 Colocar o módulo de visualização e configuração	12
5.2 Parametrização - colocação rápida em funcionamento.....	13
6 Anexo	17
6.1 Dados técnicos	17



Informação:

O presente guia rápido permite-lhe uma colocação rápida do aparelho em funcionamento.

Maiores informações podem ser obtidas no respectivo manual de instruções completo e, para aparelhos com qualificação SIL, no Safety Manual, que podem ser baixados na internet no nosso site.

**Manual de instruções NivoGuide 8200 - Dois condutores
4 ... 20 mA/HART - Sonda de medição com haste e cabo,
-20 ... +250 °C: ID do documento 61895**

Versão redacional do guia rápido: 2019-07-30

1 Para sua segurança

1.1 Pessoal autorizado

Todas as ações descritas nesta documentação só podem ser efetuadas por pessoal técnico devidamente qualificado e autorizado pelo responsável pelo sistema.

Ao efetuar trabalhos no e com o aparelho, utilize o equipamento de proteção pessoal necessário.

1.2 Utilização conforme a finalidade

O NivoGuide 8200 é um sensor para a medição contínua de nível de enchimento.

Informações detalhadas sobre a área de utilização podem ser lidas no capítulo "*Descrição do produto*".

A segurança operacional do aparelho só ficará garantida se ele for utilizado conforme a sua finalidade e de acordo com as informações contidas no manual de instruções e em eventuais instruções complementares.

1.3 Advertência sobre uso incorreto

Se o produto for utilizado de forma incorreta ou não de acordo com a sua finalidade, podem surgir deste aparelho perigos específicos da aplicação, por exemplo, um transbordo do reservatório, devido à montagem errada ou ajuste inadequado. Isso pode causar danos materiais, pessoais ou ambientais. Isso pode prejudicar também as propriedades de proteção do aparelho.

1.4 Instruções gerais de segurança

A aparelho atende aos padrões técnicos atuais, sob observação dos respectivos regulamentos e diretrizes. Ele só pode ser utilizado se estiver em perfeito estado técnico e um funcionamento seguro esteja assegurado. O usuário é responsável pelo funcionamento correto do aparelho. No caso de uso em produtos agressivos ou corrosivos que possa danificar o aparelho, o usuário tem que se assegurar, através de medidas apropriadas, o funcionamento correto do aparelho.

Durante todo o tempo de utilização, o proprietário tem também a obrigação de verificar se as medidas necessárias para a segurança no trabalho estão de acordo com o estado atual das regras vigentes e de observar novos regulamentos.

O usuário do aparelho deve observar as instruções de segurança deste manual, os padrões nacionais de instalação e os regulamentos vigentes relativos à segurança e à prevenção de acidentes.

Por motivos de segurança e garantia, intervenções que forem além dos manuseios descritos no manual de instruções só podem ser efetuadas por pessoal autorizado pelo fabricante. Modificações feitas por conta própria são expressamente proibidas. Por motivos de segurança, só podem ser usados acessórios indicados pelo fabricante.

Para evitar situações de perigo, devem ser observados os sinais e avisos de segurança fixados no aparelho e seu significado deve ser consultado neste manual de instruções.

1.5 Conformidade UE

O aparelho atende os requisitos legais das respectivas diretivas da UE. Através da utilização do símbolo CE, atestamos que o aparelho está em conformidade com estas diretivas.

A Declaração de conformidade da UE pode ser encontrada no nosso site.

Compatibilidade eletromagnética

Aparelhos com quatro condutores ou em modelo Ex-d-ia foram construídos para o uso em ambiente industrial. São de se esperar interferências nos cabos ou irradiadas, o que é comum em aparelhos da classe A conforme a norma EN 61326-1. Caso o aparelho venha a ser utilizado em outro tipo de ambiente, deve-se tomar medidas apropriadas para garantir a compatibilidade eletromagnética com outros aparelhos.

1.6 Recomendações NAMUR

A NAMUR uma associação que atua na área de automação da indústria de processamento na Alemanha. As recomendações NAMUR publicadas valem como padrões na instrumentação de campo.

O aparelho atende as exigências das seguintes recomendações NAMUR:

- NE 21 – Compatibilidade eletromagnética de meios operacionais
- NE 43 – Nível de sinais para a informação de falha de transmissores
- NE 53 – Compatibilidade de aparelhos de campo e componentes de visualização/configuração
- NE 107 – Automonitoração e diagnóstico de aparelhos de campo

Para maiores informações, vide www.namur.de.

2 Descrição do produto

2.1 Construção

Placa de características

A placa de características contém os dados mais importantes para a identificação e para a utilização do aparelho:

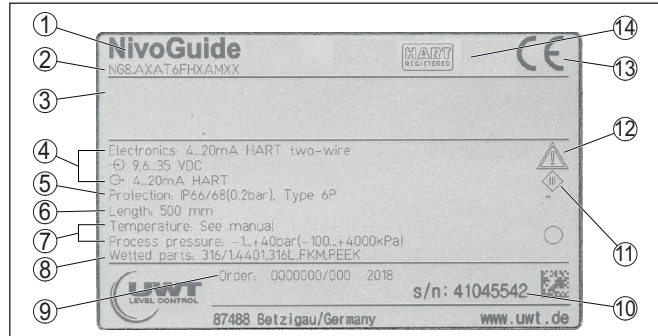


Fig. 1: Estrutura da placa de características (exemplo)

- 1 Tipo de aparelho
- 2 Código do produto
- 3 Homologações (opcional)
- 4 Alimentação e saída de sinal do sistema eletrônico
- 5 Grau de proteção
- 6 Comprimento da sonda (precisão de medição opcional)
- 7 Temperatura do processo e temperatura ambiente, pressão do processo
- 8 Material das peças que entram em contato com o produto
- 9 Número do pedido
- 10 Número de série do aparelho
- 11 Símbolo da classe de proteção do aparelho
- 12 Números de identificação da documentação do aparelho
- 13 Identificação CE
- 14 Diretrizes de homologação (opcional)

3 Montar

3.1 Instruções básicas para a utilização do aparelho

Proteção contra umidade Proteja seu aparelho contra a entrada de umidade através das seguintes medidas:

- Utilize o cabo apropriado (vide capítulo "*Conectar à alimentação de tensão*")
- Apertar a prensa-cabo ou conector de encaixe firmemente
- Conduza para baixo o cabo de ligação antes da prensa-cabo ou conector de encaixe

Isso vale principalmente na montagem ao ar livre, em recintos com perigo de umidade (por exemplo, através de processos de limpeza) e em reservatórios refrigerados ou aquecidos.



Nota:

Assegure-se de que o grau de poluição indicado no capítulo "*Dados técnicos*" é adequado às condições ambientais disponíveis.



Nota:

Certifique-se se durante a instalação ou a manutenção não pode entrar nenhuma humidade ou sujeira no interior do aparelho.

Para manter o grau de proteção do aparelho, assegure-se de que a tampa do aparelho esteja fechada durante a operação e, se for o caso, travada.

3.2 Instruções de montagem

Posição de montagem

Monte o NivoGuide 8200 de tal forma que a distância para anteparos ou para a parede do reservatório seja de pelo menos 300 mm (12 in). No caso de reservatórios não metálicos, a distância para a parede do reservatório deveria ser de, no mínimo, 500 mm (19.7 in).

Durante a operação, a sonda de medição não pode encostar em nenhum componente ou na parede do reservatório. Se necessário, fixar a extremidade da sonda.

Em reservatórios com fundo cônico, pode ser vantajoso montar o sensor no centro do reservatório, pois assim a medição pode ser efetuada quase até o fundo. Observar que no modelo com cabo de aço eventualmente não é possível medir até a ponta da sonda de medição. O valor exato da distância mínima (zona morta inferior) pode ser consultado no capítulo "*Dados técnicos*".

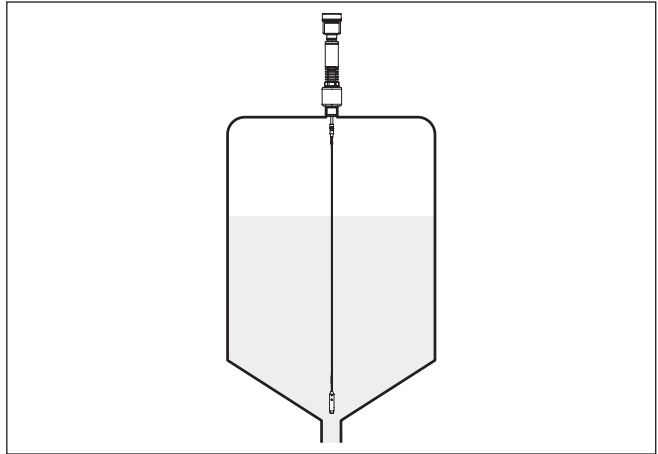


Fig. 2: Reservatório com fundo cônico

Tipo de reservatório

Reservatório de plástico/reservatório de vidro

O princípio de medição da microonda guiada requer uma área metálica na conexão do processo. Portanto, em reservatórios de plástico etc, utilizar um modelo do aparelho com flange (a partir de DN 50) ou montar uma chapa metálica ($\varnothing > 200$ mm/8 in) embaixo da conexão do processo.

Prestar atenção para que a chapa tenha contato direto com a conexão do processo.

Na montagem de sondas com haste ou cabo de aço sem parede metálica do reservatório, por exemplo, reservatórios de plástico, o valor de medição pode sofrer influências através de campos eletromagnéticos intensos (interferência conforme a norma EN 61326: classe A). Nesse caso, utilize uma sonda de medição no modelo coaxial.

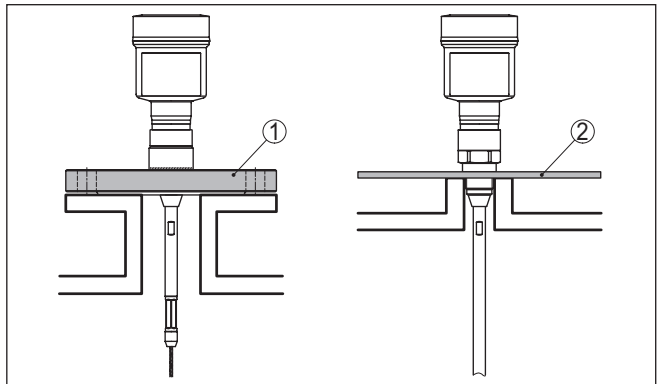


Fig. 3: Montagem em reservatório não metálico

- 1 Flange
- 2 Chapa metálica

3 Montar

Luva

Se possível, evitar luvas no reservatório. Montar o sensor de forma mais nivelada possível com o teto do reservatório. Se isso não for possível, utilizar luvas curtas de diâmetro pequeno.

Em geral, podem ser utilizadas luvas mais altas ou de diâmetro maior. Elas apenas aumentam a zona morta superior. Verifique se isso é relevante para a medição.

Nesses casos, efetuar sempre após a montagem uma supressão de sinais falsos. Para maiores informações, consultar "*Passos para a colocação em funcionamento*".

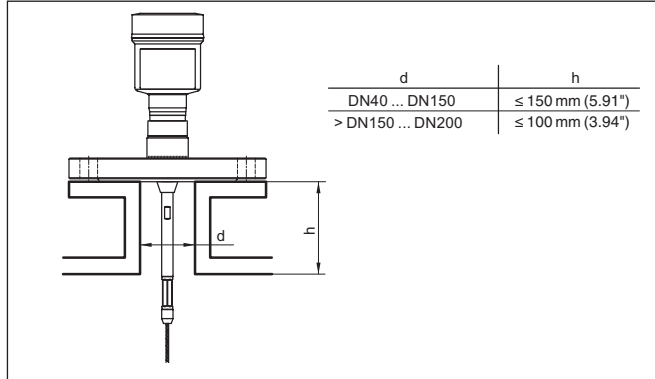


Fig. 4: Luvas de montagem

Ao soltar a luva, cuidar para que a mesma fique alinhada com o teto do reservatório.

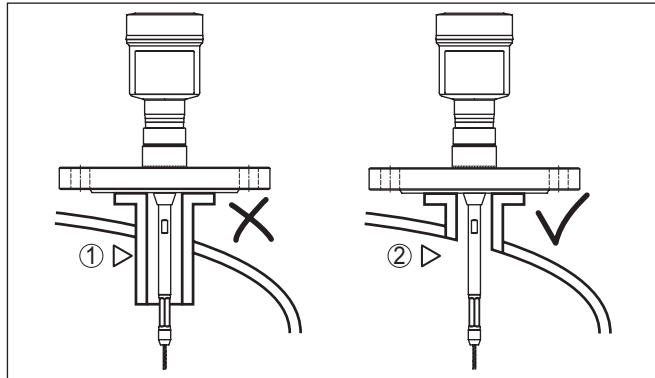


Fig. 5: Montar as luvas de forma nivelada

- 1 Montagem desfavorável
- 2 Luvas niveladas - montagem ideal

4 Conectar à alimentação de tensão

4.1 Conectar

Técnica de conexão

A conexão da alimentação de tensão e da saída de sinal é realizada através de terminais de encaixe na caixa do aparelho.

A ligação do módulo de visualização e configuração ou do adaptador de interface é feita através de pinos de contato na caixa.



Informação:

O bloco de terminais é encaixável e pode ser removido do módulo eletrônico. Para tal, levantar o bloco de terminais com uma chave de fenda pequena e removê-lo. Ao recolocá-lo, deve-se escutar o encaixe do bloco.

Passos para a conexão

Proceda da seguinte maneira:

1. Desaparafuse a tampa da caixa
2. Remova um módulo de visualização e configuração eventualmente existente. Para tal, gire-o levemente para a esquerda
3. Soltar a porca de capa do prensa-cabo e remover o buijão
4. Decape o cabo de ligação em aprox. 10 cm (4 in) e as extremidades dos fios em aprox. 1 cm (0.4 in)
5. Introduza o cabo no sensor através do prensa-cabo

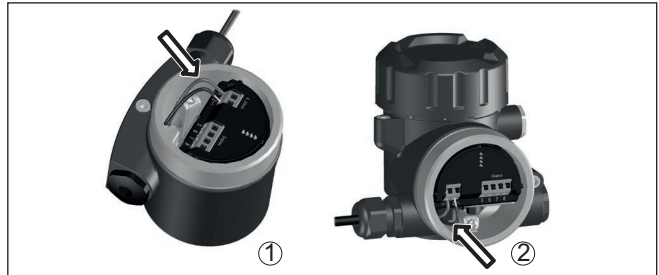


Fig. 6: Passos 5 e 6 do procedimento de conexão

- 1 Caixa de uma câmara
- 2 Caixa de duas câmaras

6. Encaixar as extremidades dos fios nos terminais conforme o esquema de ligações



Informação:

Fios rígidos e fios flexíveis com terminais são encaixados diretamente nos terminais do aparelho. No caso de fios flexíveis sem terminal, pressionar o terminal por cima com uma chave de fenda pequena para liberar sua abertura. Quando a chave de fenda é removida, os terminais são normalmente fechados.

Maiores informações sobre a seção transversal do fio podem ser encontradas em "Dados técnicos - Dados eletromecânicos".

7. Controlar se os cabos estão corretamente fixados nos bornes, puxando-os levemente

4 Conectar à alimentação de tensão

8. Conectar a blindagem no terminal interno de aterramento. Conectar o terminal externo de aterramento à compensação de potencial.
 9. Apertar a porca de capa do prensa-cabo, sendo que o anel de vedação tem que abraçar completamente o cabo
 10. Recolocar eventualmente o módulo de visualização e configuração
 11. Aparafusar a tampa da caixa
- Com isso, a conexão elétrica foi concluída.

4.2 Esquema de ligações da caixa de uma câmara



A figura a seguir para os modelos Não-Ex, Ex-ia- e Ex-d-ia.

Compartimento do sistema eletrônico e de conexão

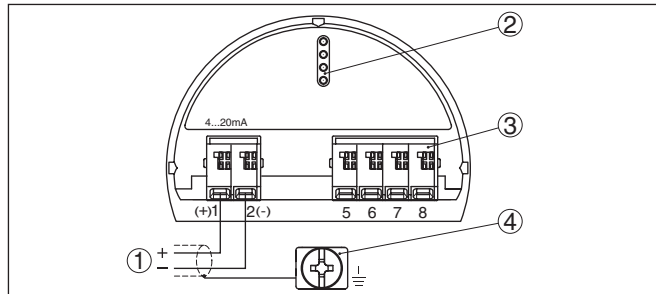


Fig. 7: Compartimento do sistema eletrônico e de conexões - Caixa de uma câmara

- 1 Alimentação de tensão, saída de sinal
- 2 Para módulo de visualização e configuração ou adaptador de interface
- 3 Para unidade externa de visualização e configuração
- 4 Terminais de aterramento para a conexão da blindagem do cabo

4.3 Esquema de ligações da caixa de duas câmaras



As figuras a seguir valem tanto para o modelo não-Ex como para o modelo Ex-ia.

Compartimento de conexões

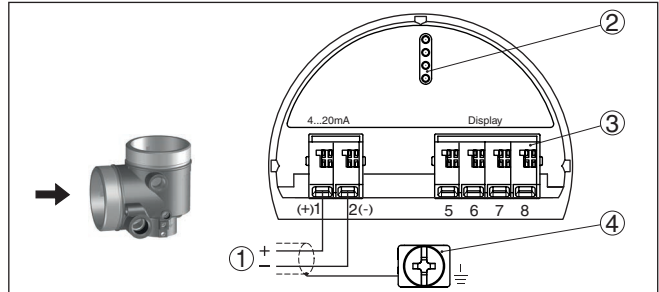


Fig. 8: Compartimento de conexão - Caixa de duas câmaras

- 1 Alimentação de tensão, saída de sinal
- 2 Para módulo de visualização e configuração ou adaptador de interface
- 3 Para unidade externa de visualização e configuração
- 4 Terminais de aterramento para a conexão da blindagem do cabo

5 Colocar em funcionamento com o módulo de visualização e configuração

5.1 Colocar o módulo de visualização e configuração

O módulo de visualização e configuração pode ser empregue no sensor e removido do mesmo novamente a qualquer momento. Ao fazê-lo podem ser selecionadas quatro posições deslocadas em 90°. Para tal, não é necessário uma interrupção da alimentação de tensão.

Proceda da seguinte maneira:

1. Desaparafuse a tampa da caixa
2. Coloque o módulo de visualização e configuração no sistema eletrônico na posição desejada e gire-o para direita até que ele se encaixe
3. Aparafuse firmemente a tampa da caixa com visor

A desmontagem ocorre de forma análoga, no sentido inverso.

O módulo de visualização e configuração é alimentado pelo sensor. Uma outra alimentação não é necessária.



Fig. 9: Colocação do módulo de visualização e configuração na caixa de uma câmara no compartimento do sistema eletrônico



Fig. 10: Colocação do módulo de visualização e configuração na caixa de duas câmaras

- 1 No compartimento do sistema eletrônico
- 2 No compartimento de conexões



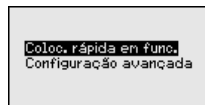
Nota:

Caso se deseje equipar o aparelho com um módulo de visualização e configuração para a indicação contínua do valor de medição, é necessária uma tampa mais alta com visor.

5.2 Parametrização - colocação rápida em funcionamento

Colocação rápida em funcionamento

Para ajustar simples e rapidamente o sensor à tarefa de medição, selecione na tela inicial do módulo de visualização e configuração a opção do menu "Colocação rápida em funcionamento".



A "Configuração avançada" pode ser encontrada no manual de instruções.

Generalidades

Nome do ponto de medição

Na primeira opção do menu, pode-se atribuir um nome adequado ao ponto de medição, que pode conter, no máximo, 19 caracteres.

Tipo de produto

Na opção do menu seguinte, pode-se identificar o tipo de produto para o qual o aparelho é apropriado. Caso seu aparelho seja apropriado somente para um determinado produto, essa opção do menu não é mostrada.

Aplicação

Nesta opção do menu, pode-se selecionar a aplicação. Pode-se escolher entre medição de nível de enchimento e medição de camada separadora e ainda entre medição no reservatório ou no tubo de by-pass ou no tubo vertical.

Nome do ponto de medição TANK 04	Aplicação Nível enchin. reserv. ▼	Tipo de produto Líquido ▼
-------------------------------------	--------------------------------------	------------------------------

Medição de nível de enchimento

Produto - coeficiente dielétrico

Nesta opção do menu pode ser definido o tipo de produto (produto).

Calibração Máx.

Nesta opção do menu, pode ser ajustada a Calibração Máx. para o nível de enchimento.

Ajuste o valor de distância em metro adequado para o valor percentual para o reservatório cheio. A distância refere-se ao nível de referência do sensor (superfície de vedação da conexão do processo). Observe que o nível de enchimento máximo tem que se encontrar abaixo da zona morta.

Calibrar mín.

Nesta opção do menu, pode ser ajustada a Calibração Mín. para o nível de enchimento.

Ajuste valor de distância em metro adequado para o valor percentual para o reservatório vazio (por exemplo, distância do flange até a extremidade da sonda). A distância refere-se ao nível de referência do sensor (superfície de vedação da conexão do processo).

produto/coef.dielétr. Con base de água >10 ▼	Calib.Máx.nível ench. 100.00 % ≅ 80 mm F013	Calib.Min.nível ench. 0.00 % ≅ 850 mm 726 mm
---	--	---

Medição de camada separadora

Valor dielétrico - produto superior

Nesta opção do menu pode ser definido o tipo de produto (produto).

Calibração Máx.

Nesta opção do menu, pode ser ajustada a Calibração Máx. para o nível de enchimento.

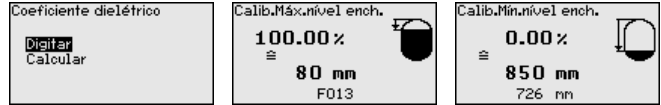
Ajuste o valor de distância em metro adequado para o valor percentual para o reservatório cheio. A distância refere-se ao nível de referência do sensor (superfície de vedação da conexão do processo). Observe que o nível de enchimento máximo tem que se encontrar abaixo da zona morta.

Calibrar mín.

Nesta opção do menu, pode ser ajustada a Calibração Mín. para o nível de enchimento.

Ajuste valor de distância em metro adequado para o valor percentual para o reservatório vazio (por exemplo, distância do flange até a

extremidade da sonda). A distância refere-se ao nível de referência do sensor (superfície de vedação da conexão do processo).



Calibração Máx. - camada separadora

Efetue a calibração de Máx. para a camada separadora.

Ajuste o valor percentual e o valor de distância em metro adequado para o reservatório cheio.

Calibração Mín. - camada separadora

Efetue a calibração de Mín. para a camada separadora.

Ajuste o valor percentual e o valor de distância em metro adequado para o reservatório vazio.



Linearização

Linearização

Uma linearização é necessária para todos os reservatórios, cujo volume não aumente de forma linear em relação à altura do nível de enchimento - por exemplo, no caso de um tanque redondo deitado ou um tanque esférico, quando se deseje a exibição ou emissão do volume. Para esses reservatórios, estão armazenadas as respectivas curvas de linearização. Indique a relação entre a altura do nível de enchimento percentual e o volume do reservatório.

A linearização vale para a visualização do valor de medição e para a saída de corrente. Através da ativação da curva adequada, é exibido o volume percentual correto do reservatório.

Supressão de sinal de interferência

Luvas altas e anteparos do reservatório causam reflexões falsas e podem influenciar negativa a medição.

Uma supressão de sinais falsos detecta, marca e salva esses sinais falsos para que não sejam mais considerados na medição de nível de enchimento e na medição de camada separadora. Recomendamos em geral a realização de uma supressão de sinais falsos para que seja atingida a maior precisão possível. Isso deveria ser feito com o menor nível de enchimento possível, a fim de que sejam detectadas todas reflexões falsas eventualmente existentes.

Digite a distância real do sensor até a superfície do produto.

Todos sinais falsos existentes nessa área são detectados e salvos pelo sensor.

O aparelho efetua automaticamente uma supressão de sinais falsos assim que a sonda de medição se encontrar descoberta. A supressão de sinais falsos é cada vez atualizada.

5 Colocar em funcionamento com o módulo de visualização e configuração

<p>Linearização</p> <p>Linear ▼</p>	<p>Supressão de sinais falsos</p> <p>Alterar agora?</p>
-------------------------------------	--

6 Anexo

6.1 Dados técnicos

Instrução para aparelhos homologados

Para aparelhos homologados (por ex. com homologação Ex) valem os dados técnicos conforme as respectivas instruções de segurança fornecidas. A depender por ex. das condições do processo ou da alimentação de tensão, eles podem divergir dos dados aqui apresentados.

Todos os documentos de homologação podem ser baixados em nosso site.

Dados eletromecânicos - Modelos IP 66/IP 67 e IP 66/IP 68; 0,2 bar

Entrada do cabo

- M20 x 1,5 1 x prensa-cabo M20 x 1,5 (ø do cabo 6 ... 12 mm), 1 x bujão M20 x 1,5
- ½ NPT 1 x bujão NPT, 1 x tampa (vermelha) ½ NPT

Seção transversal do fio (terminais com mola)

- Fio rígido, fio flexível 0,2 ... 2,5 mm² (AWG 24 ... 14)
- Fio com terminal 0,2 ... 1,5 mm² (AWG 24 ... 16)

Alimentação de tensão

Tensão de serviço U_B

- Aparelho não-Ex, aparelho Ex-d 9,6 ... 35 V DC
- Aparelho Ex-ia 9,6 ... 30 V DC
- Aparelho Ex-d-ia 15 ... 35 V DC
- Aparelho Ex-d-ia-Gerät com homologação para navios 15 ... 35 V DC

Tensão de operação U_B com iluminação ligada

- Aparelho não-Ex, aparelho Ex-d 16 ... 35 V DC
- Aparelho Ex-ia 16 ... 30 V DC
- Aparelho Ex-d-ia Nenhuma iluminação (barreira ia integrada)

Proteção contra inversão de polaridade Integrado

Ondulação residual admissível - Aparelho não-Ex, Ex-ia

- para $9,6 \text{ V} < U_B < 14 \text{ V}$ $\leq 0,7 V_{\text{eff}}$ (16 ... 400 Hz)
- para $18 \text{ V} < U_B < 36 \text{ V}$ $\leq 1 V_{\text{eff}}$ (16 ... 400 Hz)

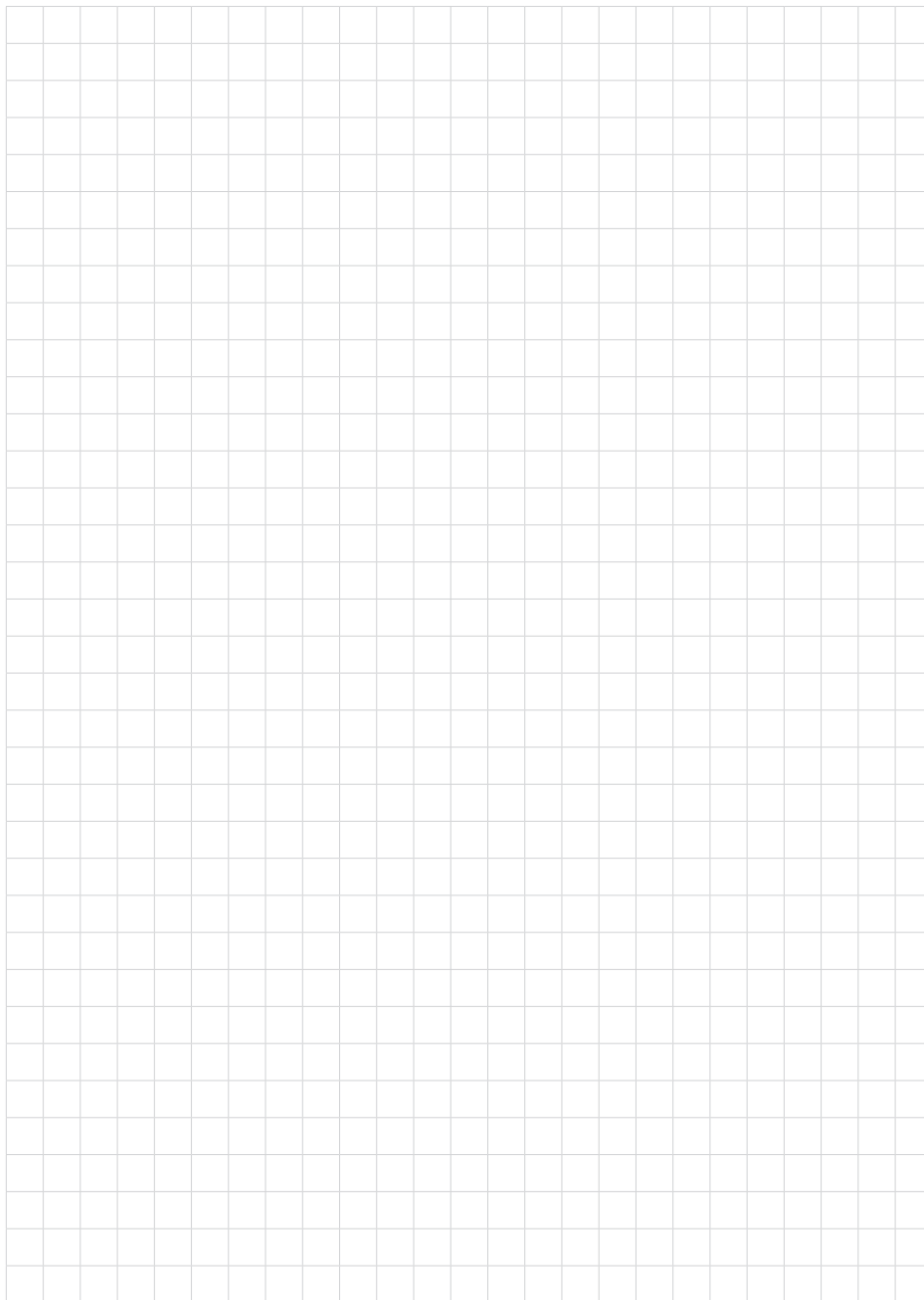
Ondulação residual admissível - Aparelho Ex-d-ia

- para $18 \text{ V} < U_B < 36 \text{ V}$ $\leq 1 V_{\text{eff}}$ (16 ... 400 Hz)

Resistência de carga

- Cálculo $(U_B - U_{\text{min}})/0,022 \text{ A}$
- Exemplo - Aparelho não-Ex com $U_B = 24 \text{ V DC}$ $(24 \text{ V} - 9,6 \text{ V})/0,022 \text{ A} = 655 \Omega$

Notes



Printing date:

As informações sobre o volume de fornecimento, o aplicativo, a utilização e condições operacionais correspondem aos conhecimentos disponíveis no momento da impressão.

Reservados os direitos de alteração

Suporte técnico

Entre em contato com seu parceiro de vendas local (endereço em www.uwt.de).

Caso contrário, por favor contacte-nos:

UWT GmbH
Westendstraße 5
87488 Betzigau
Germany

Phone +49 831 57123-0
Fax +49 831 76879
info@uwt.de
www.uwt.de

61906-PT-190814