

## Especificações

- Detecção de nível em produtos sólidos
- Equipamento compacto
- Invólucro de alumínio fundido
- Ampla gama de uso, sem manutenção
- Detector de nível máximo, demanda e mínimo
- Sensibilidade > 20 g/l (1.25lb/ft<sup>3</sup>)
- 4 níveis de sensibilidade selecionáveis
- Aprovações ATEX, IEC-Ex, FM, TR-CU, KC, CCC (Ex poeiras)
- 1935/2004/EC Materiais de grau alimentício
- Conformidade 2011/65/EU RoHS

Aprovações	CE	
	ATEX / IEC-Ex / KC / CCC	Zona 20/21 (À prova de ignição de poeira)
	FM / FMc	Área não classificada Cl. II, III Div. 1 (À prova de ignição de poeira)
	TR-CU	Área não classificada Zona 20/21 (À prova de ignição de poeira)

Eletrônica	Relé DPDT	21..230V AC 22..45V DC ± 10%
	PNP	20..40V DC ± 10%

### Materiais de grau alimentício

#### Entradas de Cabo (Versão Padrão)

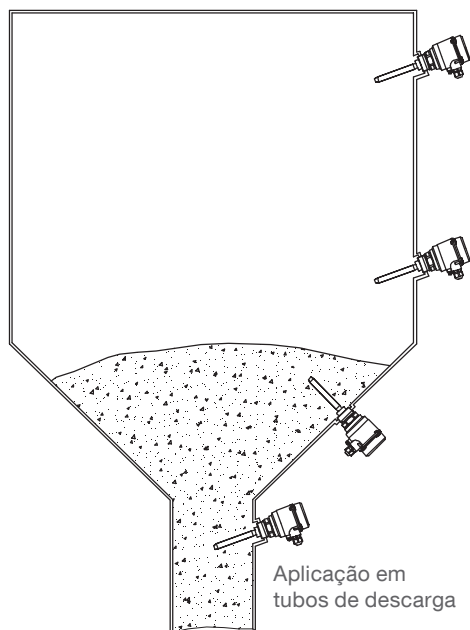
De acordo com o modelo escolhido, as entradas de cabo a seguir serão entregues:

Versões:	Entradas de Cabo:
FM e CSA (pos.2 M,N)	NPT ½" cônico ANSI B1.20.1 (1x canal aberto + 1x tampão cego)
Todas as outras versões	M20x1,5 (1x prensa cabos + 1x tampão cego)

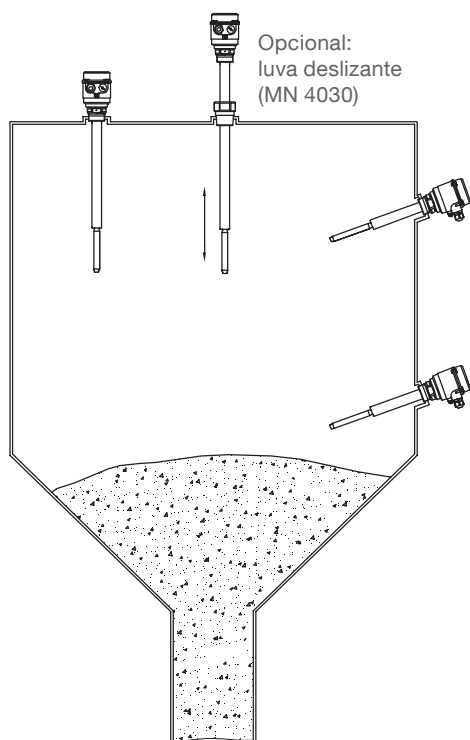
## Aplicação

### Medição de sólidos

MN 4020



MN 4030  
MN 4040



## MN 4020 Versão curta

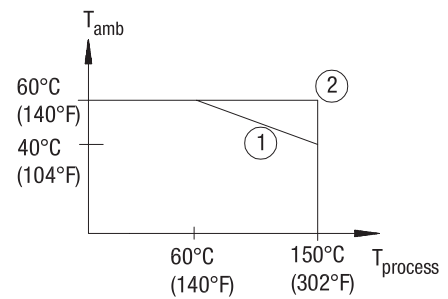
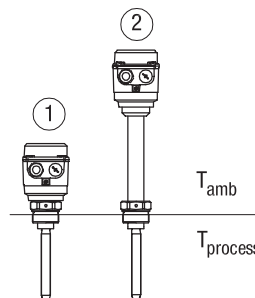
MN 4020	Comprimento da extensão	160mm (6.3")
	Temperatura do ambiente	-40 .. +60°C (-40 .. +140°F)
	Temperatura de processo	-40 .. +150°C (-40 .. +302°F)
	Pressão do processo	-1 .. +16 bar (-14.5 .. +232 psi)
	Material da conexão ao processo / extensão <sup>1</sup>	1.4305 (303)/1.4541 (321) ou 1.4404 (316L) (grau alimentício)



<sup>1</sup> É possível utilizar os materiais de alto valor e resistentes à corrosão já listados. Materiais de solda não estão listados.

Pos.3  
 Extensão prolongada de temperatura  
 aplicação até 150°C (302°F)

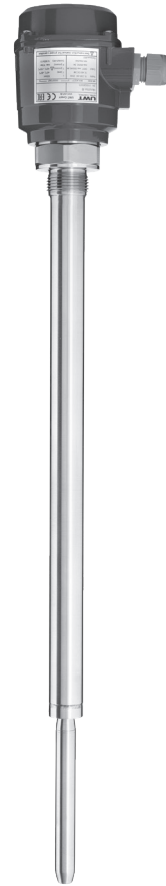
- 1 sem
- 2 com



## MN 4030 Tubo de extensão

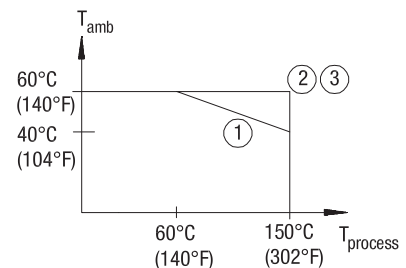
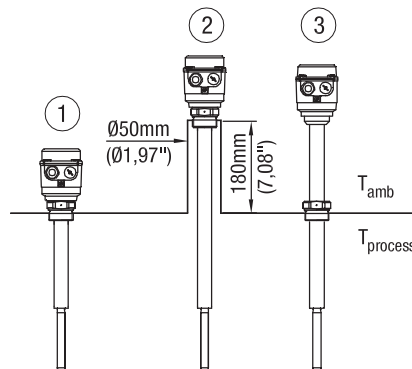
MN 4030	Comprimento da extensão	200 .. 4.000mm (7.9 .. 157")
	Temperatura do ambiente	-40 .. +60°C (-40 .. +140°F)
	Temperatura de processo	-40 .. +150°C (-40 .. +302°F)
	Pressão do processo	-1 .. +16 bar (-14.5 .. +232 psi)
	Material da conexão ao processo / extensão <sup>1</sup>	1.4305 (303)/1.4541 (321) ou 1.4404 (316L) (grau alimentício)

<sup>1</sup> É possível utilizar os materiais de alto valor e resistentes à corrosão já listados. Materiais de solda não estão listados.



Pos.3  
 Extensão prolongada de temperatura aplicação até 150°C (302°F)

- 1 sem
- 2 sem, com soquete estendido
- 3 com



## MN 4040 Tubo de extensão

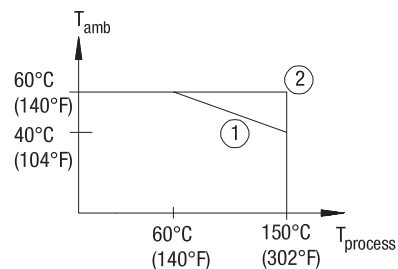
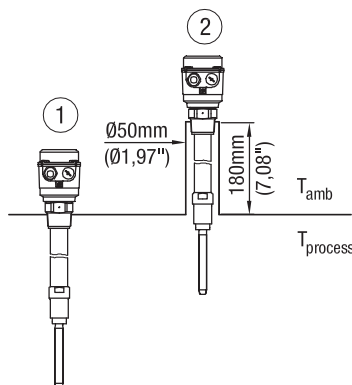
MN 4040	Comprimento da extensão	max. 1500mm (59") ou 4.000mm (157")
	Temperatura do ambiente	-40 .. +60°C (-40 .. +140°F)
	Temperatura de processo	-40 .. +150°C (-40 .. +302°F)
	Pressão do processo	-1 .. +16 bar (-14.5 .. +232 psi)
	Material da conexão ao processo / extensão <sup>1</sup>	1.4305 (303)/1.4541 (321) ou 1.4404 (316L) (grau alimentício)

<sup>1</sup> É possível utilizar os materiais de alto valor e resistentes à corrosão já listados. Materiais de solda não estão listados.



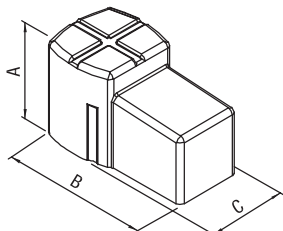
aplicação até 150°C (302°F)

- 1 sem soquete estendido
- 2 com soquete estendido



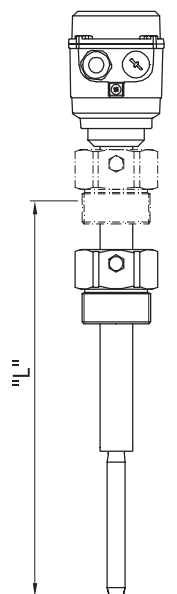
## Opções

Pos.21  
**Cobertura de  
 proteção do tempo**

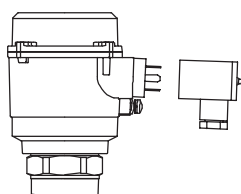


A	100 mm (3.94")
B	165 mm (6.5")
C	88 mm (3.46")

Pos.25  
**Luva deslizante**

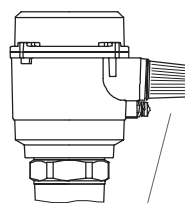


Pos.29  
**Plugue 4-pólos**



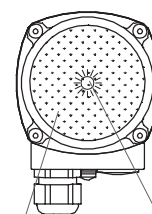
**Luz de sinalização**

Pos.27a,c  
 LED montado na entrada  
 de cabo M20x1,5



LED

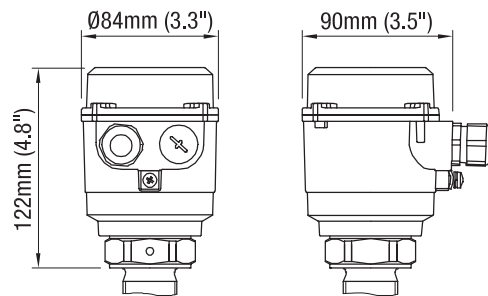
Pos.27 b  
 LED (painel de vidro na tampa)



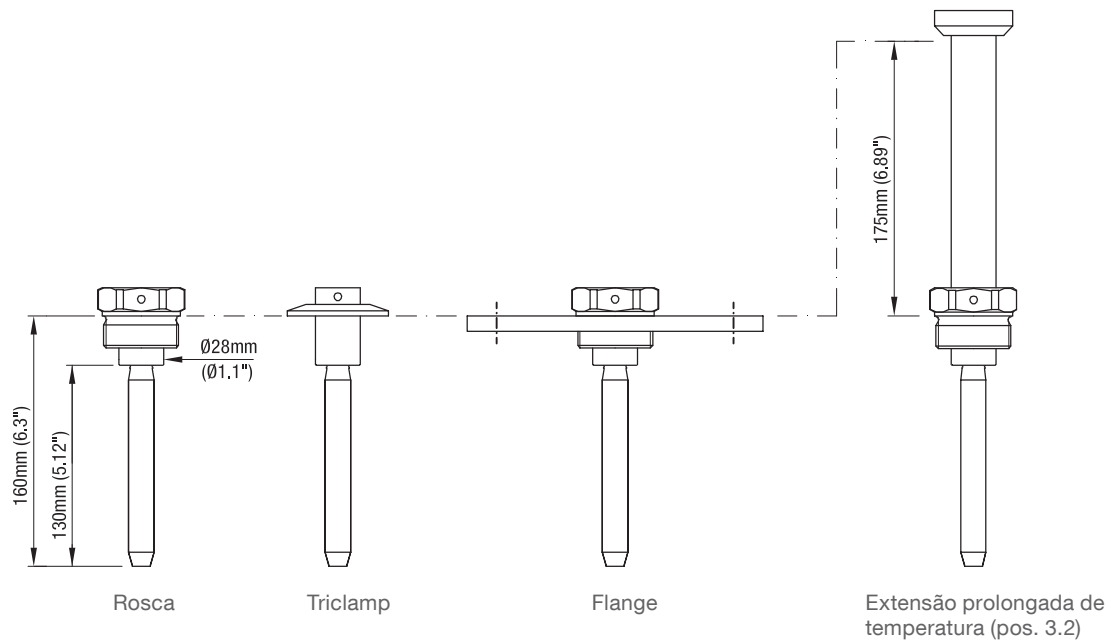
Painel de  
 vidro

LED

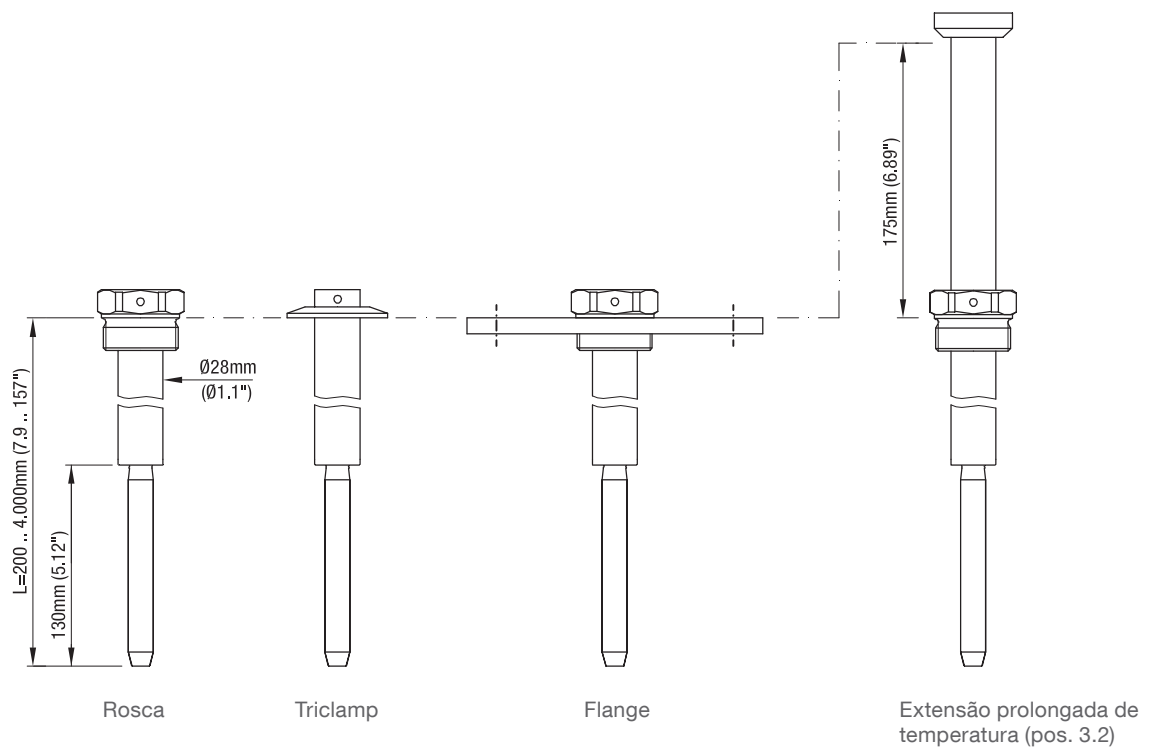
## Dimensões



### MN 4020

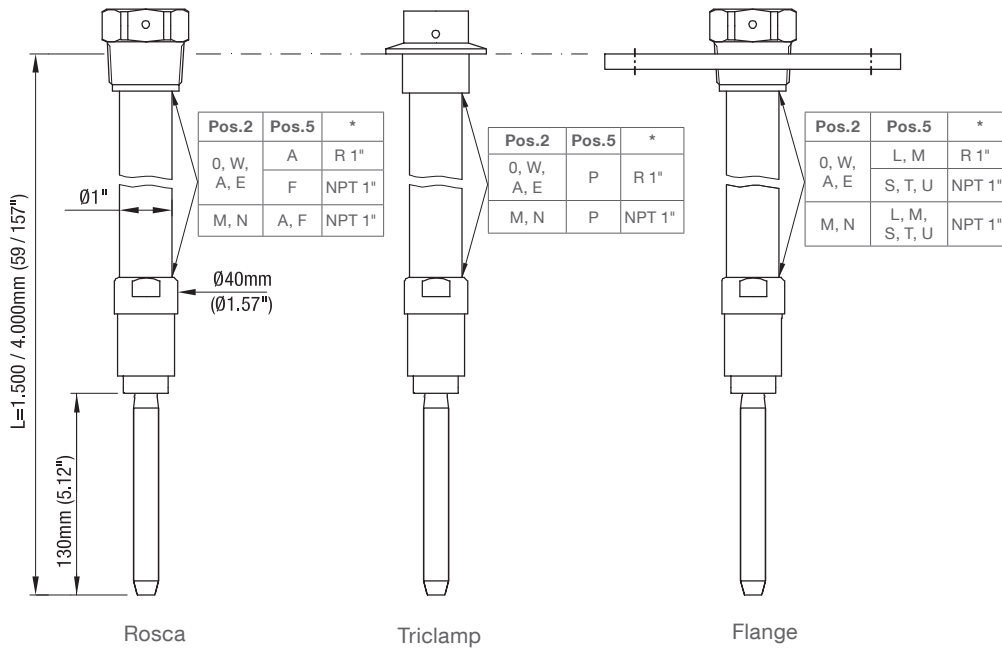


### MN 4030



## Dimensões / Peças de reposição

MN 4040

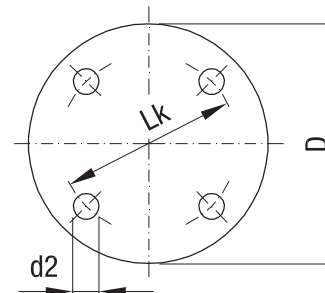


Tubo de extensão  
 NÃO está  
 incluído na entrega

\* Rosca no tubo  
 de extensão

## Flanges

Cód.	Modelos	Nº de Furos	d2	Lk	D	T (espessura)
L	Flange DN100 PN6	4	18mm (0.71")	170mm (6.69")	210mm (8.27")	16mm (0.63")
M	Flange DN100 PN16	8	18mm (0.71")	180mm (7.09")	220mm (8.66")	20mm (0.79")
S	Flange 2" 150lbs	4	19,1mm (0.75")	120,7mm (4.75")	152,4mm (6.1")	19,1mm (0.75")
T	Flange 3" 150lbs	4	19,1mm (0.75")	152,4mm (6.0")	190,5mm (7.5")	23,9mm (0.94")
U	Flange 4" 150lbs	8	19,1mm (0.75")	190,5mm (7.5")	228,6mm (9.0")	23,9mm (0.94")



## Peças de reposição

O valor mínimo para pedidos separados de peças sobressalentes e acessórios é de € 75.

Placa eletrônica	Código da peça
<b>Relé DPDT</b> 21..230V AC 22..45V DC	pl405265
<b>PNP</b> 20..40V DC	pl405266



## Instalação elétrica

### Voltagem universal Relé DPDT

**Alimentação:**

21..230V 50-60Hz  $\pm 10\%^*$  22VA  
 22..45V DC  $\pm 10\%^*$  2W  
 \*incl.  $\pm 10\%$  de EN 61010

**Fusível externo:**

Máx. 10A, de ação rápida ou lenta, HBC, 250V

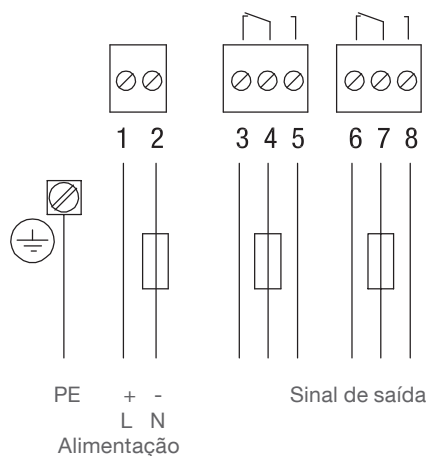
**Sinal de saída:**

Relé DPDT sem potencial

AC máx. 250V, 8A, não indutivo  
 DC máx. 30V, 5A, não indutivo

**Fusível no sinal de saída:**

Máx 10A, de ação rápida ou lenta, HBC, 250V



### 3-Fios PNP

**Alimentação:**

20 .. 40V DC  $\pm 10\%^*$   
 \*incl.  $\pm 10\%$  de EN 61010  
 Corrente de entrada: máx. 0,5A

**Fusível:**

Máx 4A, de ação rápida ou lenta, 250V

**Sinal de saída**

Máx. 0,4A  
 Tensão de saída igual à tensão de entrada,  
 queda de tensão <2,5V

**Carga (Ex.):**

PLC, relé, contator, lâmpada

