

# NivoGuide® 8200

Zweileiter 4 ... 20 mA/HART, mit SIL-Qualifikation

Stab- und Seilmesssonde

-196 ... +280 °C, -196 ... +450 °C

TDR-Sensor zur kontinuierlichen Füllstand- und  
Trennschichtmessung von Flüssigkeiten



---

Geräteinformation / Betriebsanleitung



Document ID: 61900



## Inhaltsverzeichnis

<b>1</b>	<b>Zu diesem Dokument.....</b>	<b>4</b>
1.1	Funktion .....	4
1.2	Zielgruppe .....	4
1.3	Verwendete Symbolik.....	4
<b>2</b>	<b>Zu Ihrer Sicherheit .....</b>	<b>5</b>
2.1	Autorisiertes Personal .....	5
2.2	Bestimmungsgemäße Verwendung.....	5
2.3	Warnung vor Fehlgebrauch .....	5
2.4	Allgemeine Sicherheitshinweise.....	5
2.5	EU-Konformität.....	6
2.6	SIL-Qualifikation nach IEC 61508.....	6
2.7	NAMUR-Empfehlungen.....	6
<b>3</b>	<b>Produktbeschreibung.....</b>	<b>7</b>
3.1	Aufbau.....	7
3.2	Arbeitsweise.....	8
3.3	Verpackung, Transport und Lagerung.....	10
3.4	Zubehör.....	10
<b>4</b>	<b>Montieren.....</b>	<b>11</b>
4.1	Allgemeine Hinweise.....	11
4.2	Montagehinweise .....	12
<b>5</b>	<b>An die Spannungsversorgung anschließen.....</b>	<b>23</b>
5.1	Anschluss vorbereiten .....	23
5.2	Anschließen .....	24
5.3	Anschlussplan Einkammergehäuse .....	25
5.4	Anschlussplan Zweikammergehäuse.....	26
<b>6</b>	<b>Funktionale Sicherheit (SIL) .....</b>	<b>28</b>
6.1	Zielsetzung.....	28
6.2	SIL-Qualifikation .....	28
6.3	Anwendungsbereich.....	29
6.4	Sicherheitskonzept der Parametrierung .....	29
6.5	Ablauf der Inbetriebnahme .....	30
<b>7</b>	<b>In Betrieb nehmen mit dem Anzeige- und Bedienmodul .....</b>	<b>34</b>
7.1	Anzeige- und Bedienmodul einsetzen .....	34
7.2	Bediensystem .....	35
7.3	Parametrierung - Erweiterte Bedienung .....	37
7.4	Sicherung der Parametrierdaten .....	58
<b>8</b>	<b>Diagnose und Service .....</b>	<b>59</b>
8.1	Wartung.....	59
8.2	Diagnosespeicher .....	59
8.3	Statusmeldungen .....	59
8.4	Störungen beseitigen .....	63
8.5	Elektronikeinsatz tauschen.....	65
8.6	Seil/Stab auswechseln oder kürzen .....	66
8.7	Vorgehen im Reparaturfall .....	68
<b>9</b>	<b>Ausbauen.....</b>	<b>69</b>

9.1	Ausbausritte .....	69
9.2	Entsorgen.....	69
<b>10</b>	<b>Anhang.....</b>	<b>70</b>
10.1	Technische Daten.....	70
10.2	Maße.....	83
10.3	Warenzeichen .....	88

**Sicherheitshinweise für Ex-Bereiche**

Beachten Sie bei Ex-Anwendungen die Ex-spezifischen Sicherheitshinweise. Diese liegen jedem Gerät mit Ex-Zulassung als Dokument bei und sind Bestandteil der Betriebsanleitung.

Redaktionsstand: 2019-07-30

# 1 Zu diesem Dokument

## 1.1 Funktion

Die vorliegende Betriebsanleitung liefert Ihnen die erforderlichen Informationen für Montage, Anschluss und Inbetriebnahme sowie wichtige Hinweise für Wartung, Störungsbeseitigung, den Austausch von Teilen und die Sicherheit des Anwenders. Lesen Sie diese deshalb vor der Inbetriebnahme und bewahren Sie sie als Produktbestandteil in unmittelbarer Nähe des Gerätes jederzeit zugänglich auf.

## 1.2 Zielgruppe

Diese Betriebsanleitung richtet sich an ausgebildetes Fachpersonal. Der Inhalt dieser Anleitung muss dem Fachpersonal zugänglich gemacht und umgesetzt werden.

## 1.3 Verwendete Symbolik



**Information, Hinweis, Tipp:** Dieses Symbol kennzeichnet hilfreiche Zusatzinformationen und Tipps für erfolgreiches Arbeiten.



**Hinweis:** Dieses Symbol kennzeichnet Hinweise zur Vermeidung von Störungen, Fehlfunktionen, Geräte- oder Anlagenschäden.



**Vorsicht:** Nichtbeachten der mit diesem Symbol gekennzeichneten Informationen kann einen Personenschaden zur Folge haben.



**Warnung:** Nichtbeachten der mit diesem Symbol gekennzeichneten Informationen kann einen ernsthaften oder tödlichen Personenschaden zur Folge haben.



**Gefahr:** Nichtbeachten der mit diesem Symbol gekennzeichneten Informationen wird einen ernsthaften oder tödlichen Personenschaden zur Folge haben.



### Ex-Anwendungen

Dieses Symbol kennzeichnet besondere Hinweise für Ex-Anwendungen.



### Liste

Der vorangestellte Punkt kennzeichnet eine Liste ohne zwingende Reihenfolge.



### Handlungsschritt

Dieser Pfeil kennzeichnet einen einzelnen Handlungsschritt.



### Handlungsfolge

Vorangestellte Zahlen kennzeichnen aufeinander folgende Handlungsschritte.



### Batterieentsorgung

Dieses Symbol kennzeichnet besondere Hinweise zur Entsorgung von Batterien und Akkus.

## 2 Zu Ihrer Sicherheit

### 2.1 Autorisiertes Personal

Sämtliche in dieser Dokumentation beschriebenen Handhabungen dürfen nur durch ausgebildetes und vom Anlagenbetreiber autorisiertes Fachpersonal durchgeführt werden.

Bei Arbeiten am und mit dem Gerät ist immer die erforderliche persönliche Schutzausrüstung zu tragen.

### 2.2 Bestimmungsgemäße Verwendung

Der NivoGuide 8200 ist ein Sensor zur kontinuierlichen Füllstandmessung.

Detaillierte Angaben zum Anwendungsbereich finden Sie in Kapitel "*Produktbeschreibung*".

Die Betriebssicherheit des Gerätes ist nur bei bestimmungsgemäßer Verwendung entsprechend den Angaben in der Betriebsanleitung sowie in den evtl. ergänzenden Anleitungen gegeben.

### 2.3 Warnung vor Fehlgebrauch

Bei nicht sachgerechter oder nicht bestimmungsgemäßer Verwendung können von diesem Produkt anwendungsspezifische Gefahren ausgehen, so z. B. ein Überlauf des Behälters durch falsche Montage oder Einstellung. Dies kann Sach-, Personen- oder Umweltschäden zur Folge haben. Weiterhin können dadurch die Schutzeigenschaften des Gerätes beeinträchtigt werden.

### 2.4 Allgemeine Sicherheitshinweise

Das Gerät entspricht dem Stand der Technik unter Beachtung der üblichen Vorschriften und Richtlinien. Es darf nur in technisch einwandfreiem und betriebssicherem Zustand betrieben werden. Der Betreiber ist für den störungsfreien Betrieb des Gerätes verantwortlich. Beim Einsatz in aggressiven oder korrosiven Medien, bei denen eine Fehlfunktion des Gerätes zu einer Gefährdung führen kann, hat sich der Betreiber durch geeignete Maßnahmen von der korrekten Funktion des Gerätes zu überzeugen.

Der Betreiber ist ferner verpflichtet, während der gesamten Einsatzdauer die Übereinstimmung der erforderlichen Arbeitssicherheitsmaßnahmen mit dem aktuellen Stand der jeweils geltenden Regelwerke festzustellen und neue Vorschriften zu beachten.

Durch den Anwender sind die Sicherheitshinweise in dieser Betriebsanleitung, die landesspezifischen Installationsstandards sowie die geltenden Sicherheitsbestimmungen und Unfallverhütungsvorschriften zu beachten.

Eingriffe über die in der Betriebsanleitung beschriebenen Handhabungen hinaus dürfen aus Sicherheits- und Gewährleistungsgründen nur durch vom Hersteller autorisiertes Personal vorgenommen werden. Eigenmächtige Umbauten oder Veränderungen sind ausdrück-

lich untersagt. Aus Sicherheitsgründen darf nur das vom Hersteller benannte Zubehör verwendet werden.

Um Gefährdungen zu vermeiden, sind die auf dem Gerät angebrachten Sicherheitskennzeichen und -hinweise zu beachten und deren Bedeutung in dieser Betriebsanleitung nachzulesen.

## 2.5 EU-Konformität

Das Gerät erfüllt die gesetzlichen Anforderungen der zutreffenden EU-Richtlinien. Mit der CE-Kennzeichnung bestätigen wir die Konformität des Gerätes mit diesen Richtlinien.

Die EU-Konformitätserklärung finden Sie auf unserer Homepage.

### Elektromagnetische Verträglichkeit

Geräte in Vierleiter- oder Ex-d-ia-Ausführung sind für den Einsatz in industrieller Umgebung vorgesehen. Dabei ist mit leitungsgebundenen und abgestrahlten Störgrößen zu rechnen, wie bei einem Gerät der Klasse A nach EN 61326-1 üblich. Sollte das Gerät in anderer Umgebung eingesetzt werden, so ist die elektromagnetische Verträglichkeit zu anderen Geräten durch geeignete Maßnahmen sicherzustellen.

## 2.6 SIL-Qualifikation nach IEC 61508

Das Safety Integrity Level (SIL) eines elektronischen Systems dient zur Beurteilung der Zuverlässigkeit integrierter Sicherheitsfunktionen. Zur genaueren Spezifizierung der Sicherheitsanforderungen werden nach Sicherheitsnorm IEC 61508 mehrere SIL-Stufen unterschieden. Detaillierte Informationen finden Sie in Kapitel "*Funktionale Sicherheit (SIL)*" der Betriebsanleitung.

Das Gerät entspricht den Vorgaben der IEC 61508: 2010 (Edition 2). Es ist im einkanaligen Betrieb bis SIL2 qualifiziert. In mehrkanaliger Architektur mit HFT 1 kann das Gerät homogen redundant bis SIL3 eingesetzt werden.

## 2.7 NAMUR-Empfehlungen

Die NAMUR ist die Interessengemeinschaft Automatisierungstechnik in der Prozessindustrie in Deutschland. Die herausgegebenen NAMUR-Empfehlungen gelten als Standards in der Feldinstrumentierung.

Das Gerät erfüllt die Anforderungen folgender NAMUR-Empfehlungen:

- NE 21 – Elektromagnetische Verträglichkeit von Betriebsmitteln
- NE 43 – Signalpegel für die Ausfallinformation von Messumformern
- NE 53 – Kompatibilität von Feldgeräten und Anzeige-/Bedienkomponenten
- NE 107 – Selbstüberwachung und Diagnose von Feldgeräten

Weitere Informationen siehe [www.namur.de](http://www.namur.de).

### 3 Produktbeschreibung

#### 3.1 Aufbau

#### Typschild

Das Typschild enthält die wichtigsten Daten zur Identifikation und zum Einsatz des Gerätes:

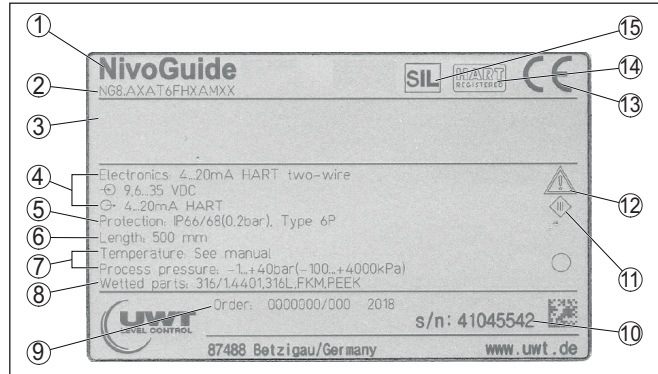


Abb. 1: Aufbau des Typschildes (Beispiel)

- 1 Gerätetyp
- 2 Produktcode
- 3 Zulassungen
- 4 Versorgung und Signalausgang Elektronik
- 5 Schutzart
- 6 Sondenlänge (Messgenauigkeit optional)
- 7 Prozess- und Umgebungstemperatur, Prozessdruck
- 8 Werkstoff medienberührte Teile
- 9 Auftragsnummer
- 10 Seriennummer des Gerätes
- 11 Symbol für Geräteschutzklasse
- 12 Hinweis zur Beachtung der Gerätedokumentation
- 13 Notifizierte Stelle für die CE-Kennzeichnung
- 14 Zulassungsrichtlinien
- 15 Kennzeichnung der Sicherheitsfunktion im SIS

#### Geltungsbereich dieser Betriebsanleitung

Die vorliegende Betriebsanleitung gilt für folgende Geräteausführungen:

- Hardware ab 1.0.0
- Software ab 1.2.0
- DTM ab Version 1.67.2

#### Ausführungen

Das Gerät und die Elektronikausführung sind über den Produktcode auf dem Typschild sowie auf der Elektronik feststellbar.

- Standardelektronik: Typ FX80H.-SIL

#### Lieferumfang

Der Lieferumfang besteht aus:

- Sensor
- Optionales Zubehör
- Dokumentation

- Kurz-Betriebsanleitung NivoGuide 8200
- Anleitungen zu optionalen Geräteausstattungen
- Ex-spezifischen "Sicherheitshinweisen" (bei Ex-Ausführungen)
- Ggf. weiteren Bescheinigungen



**Information:**

In dieser Betriebsanleitung werden auch optionale Gerätemerkmale beschrieben. Der jeweilige Lieferumfang ergibt sich aus der Bestellspezifikation.

**3.2 Arbeitsweise**

**Anwendungsbereich**

Der NivoGuide 8200 ist ein Füllstandsensor mit Seil- oder Stabmesssonde zur kontinuierlichen Füllstand- und Trennschichtmessung und ist besonders gut für Anwendungen in hohen Temperaturen bis +450 °C (842 °F) geeignet.



Aufgrund der Qualifikation bis SIL2 bzw. homogen redundant bis SIL3 (IEC 61508) ist der NivoGuide 8200 für den Einsatz in sicherheitsinstrumentierten Systemen (SIS) geeignet.

Die Sicherheitsfunktion (SIF) kann sowohl eine Überwachung des maximalen oder minimalen Füllstandes oder eine Kombination aus beidem sein.

**Funktionsprinzip - Füllstandmessung**

Hochfrequente Mikrowellenimpulse werden entlang eines Stahlseils oder eines Stabes geführt. Beim Auftreffen auf die Füllgutoberfläche werden die Mikrowellenimpulse reflektiert. Die Laufzeit wird vom Gerät ausgewertet und als Füllstand ausgegeben.

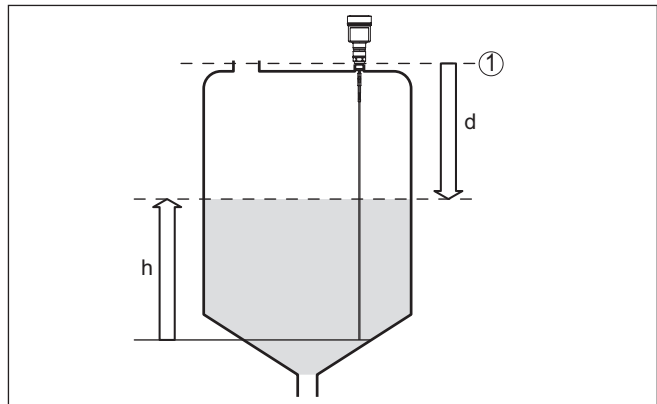


Abb. 2: Füllstandmessung

1 Sensorbezugsebene (Dichtfläche des Prozessanschlusses)

d Distanz zum Füllstand

h Höhe - Füllstand

**Funktionsprinzip - Trennschichtmessung**

Hochfrequente Mikrowellenimpulse werden entlang eines Stahlseils bzw. Stabes geführt. Beim Auftreffen auf die Füllgutoberfläche werden die Mikrowellenimpulse teilweise reflektiert. Der andere Teil durchläuft



das obere Medium und wird an der Trennschicht ein zweites Mal reflektiert. Die Laufzeiten zu den beiden Mediumsschichten werden vom Gerät ausgewertet.

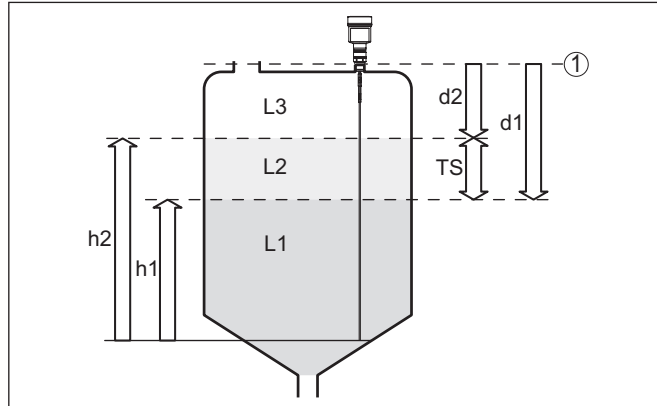


Abb. 3: Trennschichtmessung

1 Sensorbezugsebene (Dichtfläche des Prozessanschlusses)

d1 Distanz zur Trennschicht

d2 Distanz zum Füllstand

TS Dicke des oberen Mediums ( $d1 - d2$ )

h1 Höhe - Trennschicht

h2 Höhe - Füllstand

L1 Unteres Medium

L2 Oberes Medium

L3 Gasphase

### Voraussetzungen für die Trennschichtmessung

#### Oberes Medium (L2)

- Das obere Medium darf nicht leitfähig sein
- Die Dielektrizitätszahl des oberen Mediums oder die aktuelle Distanz zur Trennschicht muss bekannt sein (Eingabe erforderlich).  
Min. Dielektrizitätszahl: 1,6.
- Die Zusammensetzung des oberen Mediums muss stabil sein, keine wechselnden Medien oder Mischungsverhältnisse
- Das obere Medium muss homogen sein, keine Schichtungen innerhalb des Mediums
- Mindestdicke des oberen Mediums 50 mm (1.97 in)
- Klare Trennung zum unteren Medium, Emulsionsphase oder Mulmschicht max. 50 mm (1.97 in)
- Möglichst kein Schaum auf der Oberfläche

#### Unteres Medium (L1)

- Dielektrizitätszahl mindestens um 10 größer als die Dielektrizitätszahl des oberen Mediums, vorzugsweise elektrisch leitfähig.  
Beispiel: oberes Medium Dielektrizitätszahl 2, unteres Medium Dielektrizitätszahl mindestens 12.

#### Gasphase (L3)

- Luft oder Gasgemisch
- Gasphase - je nach Anwendung nicht immer vorhanden ( $d2 = 0$ )

**Ausgangssignal** Das Gerät ist werkseitig immer auf die Anwendung "Füllstandmessung" voreingestellt.  
Für die Trennschichtmessung können Sie das gewünschte Ausgangssignal bei der Inbetriebnahme auswählen.

### 3.3 Verpackung, Transport und Lagerung

**Verpackung** Ihr Gerät wurde auf dem Weg zum Einsatzort durch eine Verpackung geschützt. Dabei sind die üblichen Transportbeanspruchungen durch eine Prüfung in Anlehnung an ISO 4180 abgesichert.

Die Geräteverpackung besteht aus Karton, ist umweltverträglich und wieder verwertbar. Bei Sonderausführungen wird zusätzlich PE-Schaum oder PE-Folie verwendet. Entsorgen Sie das anfallende Verpackungsmaterial über spezialisierte Recyclingbetriebe.

**Transport** Der Transport muss unter Berücksichtigung der Hinweise auf der Transportverpackung erfolgen. Nichtbeachtung kann Schäden am Gerät zur Folge haben.

**Transportinspektion** Die Lieferung ist bei Erhalt unverzüglich auf Vollständigkeit und eventuelle Transportschäden zu untersuchen. Festgestellte Transportschäden oder verdeckte Mängel sind entsprechend zu behandeln.

**Lagerung** Die Packstücke sind bis zur Montage verschlossen und unter Beachtung der außen angebrachten Aufstell- und Lagermarkierungen aufzubewahren.

Packstücke, sofern nicht anders angegeben, nur unter folgenden Bedingungen lagern:

- Nicht im Freien aufbewahren
- Trocken und staubfrei lagern
- Keinen aggressiven Medien aussetzen
- Vor Sonneneinstrahlung schützen
- Mechanische Erschütterungen vermeiden

**Lager- und Transporttemperatur** ● Lager- und Transporttemperatur siehe Kapitel "*Anhang - Technische Daten - Umgebungsbedingungen*"  
● Relative Luftfeuchte 20 ... 85 %

**Heben und Tragen** Bei Gerätegewichten über 18 kg (39.68 lbs) sind zum Heben und Tragen dafür geeignete und zugelassene Vorrichtungen einzusetzen.

### 3.4 Zubehör

Die Anleitungen zu den aufgeführten Zubehöerteilen finden Sie im Downloadbereich auf unserer Homepage.

**Anzeige- und Bedienmodul** Das Anzeige- und Bedienmodul dient zur Messwertanzeige, Bedienung und Diagnose.

**Flansche** Gewindeflansche stehen in verschiedenen Ausführungen nach folgenden Standards zur Verfügung: DIN 2501, EN 1092-1, BS 10, ASME B 16.5, JIS B 2210-1984, GOST 12821-80.

## 4 Montieren

### 4.1 Allgemeine Hinweise

#### Einschrauben

Bei Geräten mit Gewindeanschluss muss der Sechskant am Prozessanschluss mit einem passendem Schraubenschlüssel angezogen werden.

Schlüsselweite siehe Kapitel "Maße".



#### Warnung:

Das Gehäuse oder der elektrische Anschluss dürfen nicht zum Einschrauben verwendet werden! Das Festziehen kann Schäden, z. B. je nach Geräteausführung an der Drehmechanik des Gehäuses verursachen.

#### Schutz vor Feuchtigkeit

Schützen Sie Ihr Gerät durch folgende Maßnahmen gegen das Eindringen von Feuchtigkeit:

- Passendes Anschlusskabel verwenden (siehe Kapitel "An die Spannungsversorgung anschließen")
- Kabelverschraubung bzw. Steckverbinder fest anziehen
- Anschlusskabel vor Kabelverschraubung bzw. Steckverbinder nach unten führen

Dies gilt vor allem bei Montage im Freien, in Räumen, in denen mit Feuchtigkeit zu rechnen ist (z. B. durch Reinigungsprozesse) und an gekühlten bzw. beheizten Behältern.



#### Hinweis:

Stellen Sie sicher, dass der in Kapitel "Technische Daten" angegebene Verschmutzungsgrad zu den vorhandenen Umgebungsbedingungen passt.



#### Hinweis:

Stellen Sie sicher, dass während der Installation oder Wartung keine Feuchtigkeit oder Verschmutzung in das Innere des Gerätes gelangen kann.

Stellen Sie zur Erhaltung der Geräteschutzart sicher, dass der Gehäusedeckel im Betrieb geschlossen und ggfs. gesichert ist.

#### Kabelverschraubungen

##### Metrische Gewinde

Bei Gerätegehäusen mit metrischen Gewinden sind die Kabelverschraubungen werkseitig eingeschraubt. Sie sind durch Kunststoffstopfen als Transportschutz verschlossen.

Sie müssen diese Stopfen vor dem elektrischen Anschluss entfernen.

##### NPT-Gewinde

Bei Gerätegehäusen mit selbstdichtenden NPT-Gewinden können die Kabelverschraubungen nicht werkseitig eingeschraubt werden. Die freien Öffnungen der Kabeleinführungen sind deshalb als Transportschutz mit roten Staubschutzkappen verschlossen. Die Staubschutzkappen bieten keinen ausreichenden Schutz gegen Feuchtigkeit.

## Prozessbedingungen



### Hinweis:

Das Gerät darf aus Sicherheitsgründen nur innerhalb der zulässigen Prozessbedingungen betrieben werden. Die Angaben dazu finden Sie in Kapitel "Technische Daten" der Betriebsanleitung bzw. auf dem Typschild.

Stellen Sie vor der Montage sicher, dass sämtliche im Prozess befindlichen Teile des Gerätes für die auftretenden Prozessbedingungen geeignet sind.

Dazu zählen insbesondere:

- Messaktiver Teil
- Prozessanschluss
- Prozessdichtung

Prozessbedingungen sind insbesondere:

- Prozessdruck
- Prozesstemperatur
- Chemische Eigenschaften der Medien
- Abrasion und mechanische Einwirkungen

## Montageposition

### 4.2 Montagehinweise

Montieren Sie den NivoGuide 8200 so, dass der Abstand zu Behältereinbauten oder der Behälterwand min. 300 mm (12 in) beträgt. Bei nicht metallischen Behältern sollte der Abstand zur Behälterwand mindestens 500 mm (19.7 in) betragen.

Die Messsonde darf während des Betriebs keine Einbauten oder die Behälterwand berühren. Falls erforderlich, sollten Sie das Sondenende befestigen.

Bei Behältern mit konischem Boden kann es vorteilhaft sein, den Sensor in Behältermitte zu montieren, da die Messung dann fast bis zum Behälterboden möglich ist. Beachten Sie, dass evtl. nicht bis zur Messsondenspitze gemessen werden kann. Den genauen Wert des Mindestabstands (untere Totzone) finden Sie in Kapitel "Technische Daten".

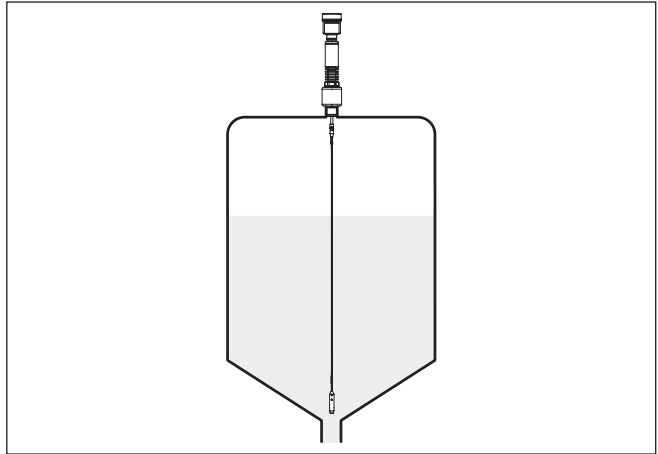


Abb. 4: Behälter mit konischem Boden

## Behälterart

### Kunststoffbehälter/Glasbehälter

Das Messprinzip der geführten Mikrowelle benötigt am Prozessanschluss eine metallische Fläche. Verwenden Sie deshalb in Kunststoffbehältern etc. eine Gerätevariante mit Flansch (ab DN 50) oder legen Sie beim Einschrauben ein Metallblech ( $\varnothing > 200 \text{ mm}/8 \text{ in}$ ) unter den Prozessanschluss.

Achten Sie darauf, dass die Platte mit dem Prozessanschluss direkten Kontakt hat.

Bei der Montage von Stab- oder Seilmesssonden ohne metallische Behälterwand, z. B. Kunststoffbehälter kann der Messwert durch die Einwirkung von starken elektromagnetischen Feldern beeinflusst werden (Störaussendung nach EN 61326: Klasse A). Verwenden Sie in diesem Fall eine Messsonde mit Koaxialausführung.

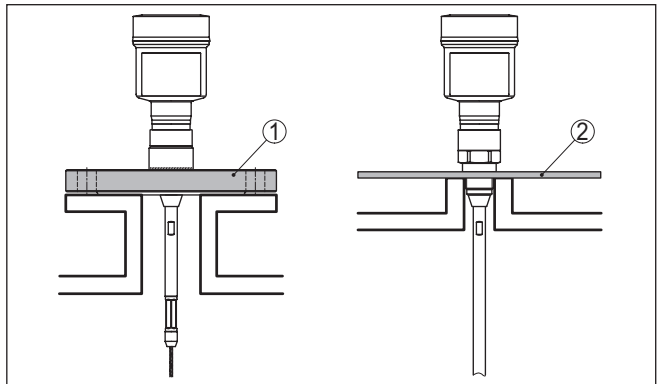


Abb. 5: Montage in nicht-metallischem Behälter

- 1 Flansch
- 2 Metallblech

## Stutzen

Vermeiden Sie wenn möglich Behälterstutzen. Montieren Sie den Sensor möglichst bündig zur Behälterdecke. Ist dies nicht möglich, verwenden Sie kurze Stutzen mit kleinem Durchmesser.

Stutzen, die höher sind, oder einen größeren Durchmesser haben, sind generell möglich. Sie können jedoch die obere Totzone vergrößern. Prüfen Sie, ob dies für Ihre Messung relevant ist.

Führen Sie in solchen Fällen nach der Montage immer eine Störsignalausblendung durch. Weitere Informationen finden Sie unter "Inbetriebnahmeschritte".

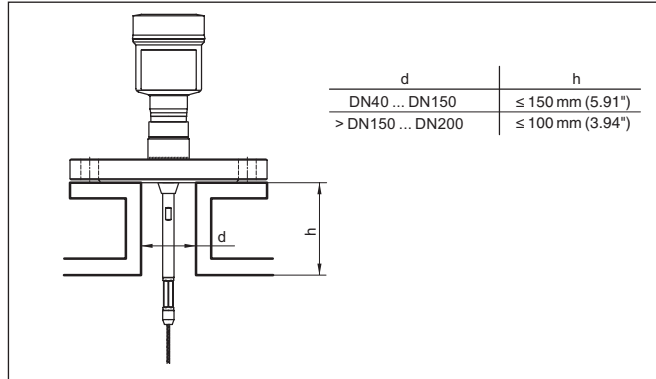


Abb. 6: Montagestutzen

Achten Sie beim Einschweißen des Stutzens darauf, dass der Stutzen bündig mit der Behälterdecke abschließt.

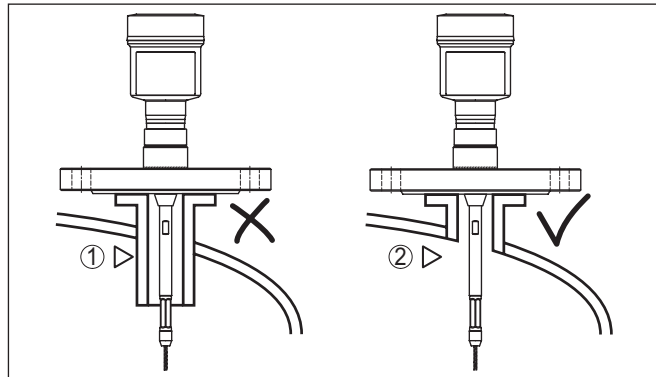


Abb. 7: Stutzen bündig einbauen

- 1 Ungünstige Montage
- 2 Stutzen bündig - optimale Montage

## Schweißerarbeiten

Nehmen Sie vor Schweißarbeiten am Behälter den Elektronikersatz aus dem Sensor. Sie vermeiden damit Beschädigungen an der Elektronik durch induktive Einkopplungen.

### Einströmendes Medium

Montieren Sie die Geräte nicht über oder in den Befüllstrom. Stellen Sie sicher, dass Sie die Mediumoberfläche erfassen und nicht das einströmende Medium.

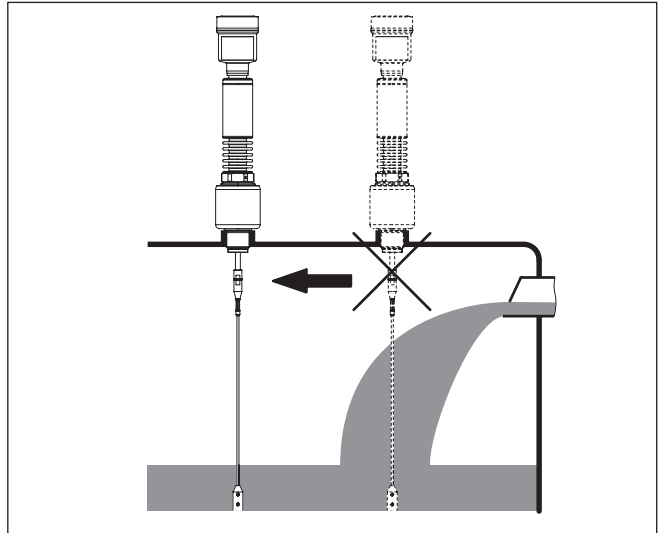


Abb. 8: Montage des Sensors bei einströmendem Medium

### Messbereich

Die Bezugsebene für den Messbereich der Sensoren ist die Dichtfläche des Einschraubgewindes bzw. des Flansches.

Beachten Sie, dass unterhalb der Bezugsebene und eventuell ein Mindestabstand eingehalten werden muss, in dem keine Messung möglich ist (Totzone). Insbesondere kann die Seillänge nur bei leitfähigen Medien bis zum Ende genutzt werden. Die Totzonen für verschiedene Medien finden Sie in Kapitel "Technische Daten". Beachten Sie beim Abgleich, dass sich der Werksabgleich auf den Messbereich in Wasser bezieht.

### Druck

Bei Über- oder Unterdruck im Behälter müssen Sie den Prozessanschluss abdichten. Prüfen Sie vor dem Einsatz, ob das Dichtungsmaterial gegenüber dem Medium und der Prozesstemperatur beständig ist.

Den maximal zulässigen Druck können Sie dem Kapitel "Technische Daten" oder dem Typschild des Sensors entnehmen.

### Bypassrohre

Stand- oder Bypassrohre sind in der Regel Metallrohre mit einem Durchmesser von 30 ... 200 mm (1.18 ... 7.87 in). Bis zu einem Durchmesser von 80 mm (3.15 in) entspricht ein solches Rohr messtechnisch einer Koaxialmesssonde. Seitliche Zuführungen bei Bypassrohren haben keinen Einfluss auf die Messung.

Die Messsonden können in Bypassrohren bis DN 200 montiert werden.

Wählen Sie in Bypassrohren die Sondenlänge so, dass die Totzone der Messsonde oberhalb der oberen und unterhalb der unteren seitlichen Befüllöffnung des Bypassrohrs liegt. Damit können Sie den gesamten Hub des Mediums im Bypassrohr (h) messen. Berücksichtigen Sie bei der Auslegung des Bypassrohrs die Totzone der Messsonde und wählen Sie die Länge des Bypassrohrs oberhalb der oberen seitlichen Befüllöffnung entsprechend.

Mikrowellen durchdringen viele Kunststoffe. Daher sind Rohre aus Kunststoff messtechnisch problematisch. Wenn aus Gründen der Beständigkeit nichts dagegen spricht, empfehlen wir ein Standrohr aus unbeschichtetem Metall.

Wenn der NivoGuide 8200 in Bypassrohren eingesetzt wird, muss eine Berührung mit der Rohrwand verhindert werden. Wir empfehlen dazu eine Seilmesssonde mit Zentriergewicht.

**Vorsicht:**

Achten Sie bei der Montage darauf, dass das Seil durchgehend gerade ist. Ein Knick im Seil kann zu Messfehlern und zu Berührungen mit dem Rohr führen.

Bei Stabmesssonden ist in der Regel kein Zentrierstern erforderlich. Falls die Gefahr besteht, dass einströmendes Medium die Stabsonde an die Rohrwand drückt, sollten Sie einen Zentrierstern am Messsondenende montieren, um eine Berührung mit der Rohrwand zu verhindern. Bei Seilmesssonden kann das Seil auch abgespannt werden.

Beachten Sie, dass sich bei der Verwendung von Zentriersternen die untere Totzone unterhalb des Zentriersterns erhöht.

An Zentriersternen können sich unter Umständen Ablagerungen bilden. Starke Ablagerungen können die Messung beeinflussen.



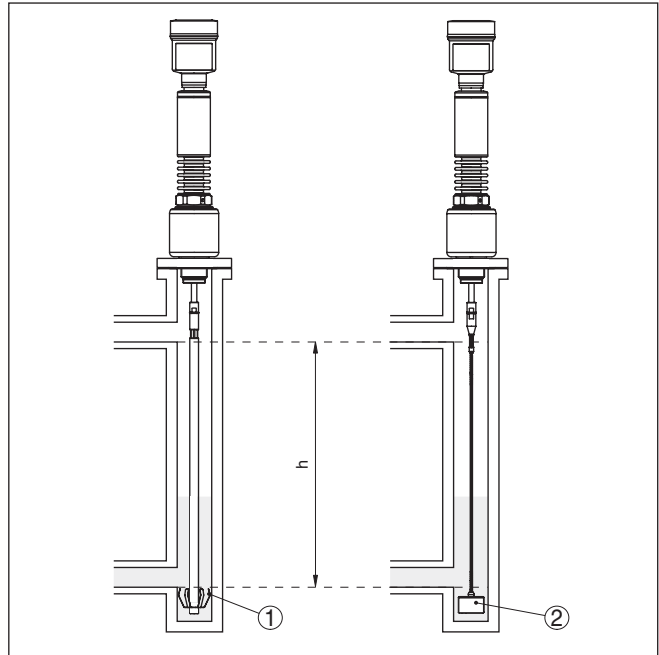


Abb. 9: Position des Zentriersterns bzw. des Zentriergewichts

- 1 Stabmesssonde mit Zentrierstern (Stahl)
- 2 Seilmesssonde mit Zentriergewicht
- h* Messbarer Rohrbereich



#### Hinweis:

In Füllgütern, die zu starken Anhaftungen neigen, ist die Messung im Standrohr nicht sinnvoll. Bei leichten Anhaftungen sollten Sie ein Bypassrohr mit größerem Durchmesser wählen.

#### Hinweise zur Messung:

- Der 100 %-Punkt sollte bei Bypassrohren unterhalb der oberen Rohrverbindung zum Behälter liegen.
- Der 0 %-Punkt sollte bei Bypassrohren oberhalb der unteren Rohrverbindung zum Behälter liegen.
- Eine Störsignalausblendung bei eingebautem Sensor ist generell empfehlenswert, um die größtmögliche Genauigkeit zu erreichen.

#### Standrohre

Stand- oder Schwallrohre sind in der Regel Metallrohre mit einem Durchmesser von 30 ... 200 mm (1.18 ... 7.87 in). Bis zu einem Durchmesser von 80 mm (3.15 in) entspricht ein solches Rohr messtechnisch einer Koaxialmesssonde. Dabei ist es unerheblich, ob das Standrohr zur besseren Durchmischung gelocht oder geschlitzt ist.

Die Messsonden können in Standrohren bis DN 200 montiert werden.

Wählen Sie in Standrohren die Sondenlänge so, dass die obere Totzone der Messsonde oberhalb der oberen Belüftungsbohrung liegt.

Damit können Sie den gesamten Hub des Mediums im Standrohr messen. Berücksichtigen Sie bei der Auslegung des Standrohrs die obere Totzone der Messsonde und wählen Sie die Länge oberhalb der oberen seitlichen Befüllöffnung entsprechend.

Mikrowellen durchdringen viele Kunststoffe. Daher sind Rohre aus Kunststoff messtechnisch problematisch. Wenn aus Gründen der Beständigkeit nichts dagegen spricht, empfehlen wir ein Standrohr aus unbeschichtetem Metall.

Wenn der NivoGuide 8200 in Standrohren eingesetzt wird, muss eine Berührung mit der Rohrwand verhindert werden. Wir empfehlen dazu eine Seilmesssonde mit Zentriergewicht.

**Vorsicht:**

Achten Sie bei der Montage darauf, dass das Seil durchgehend gerade ist. Ein Knick im Seil kann zu Messfehlern und zu Berührungen mit dem Rohr führen.

Bei Stabmesssonden ist in der Regel kein Zentrierstern erforderlich. Falls die Gefahr besteht, dass einströmendes Medium die Stabsonde an die Rohrwand drückt, sollten Sie einen Zentrierstern am Messsondenende montieren, um eine Berührung mit der Rohrwand zu verhindern. Bei Seilmesssonden kann das Seil auch abgespannt werden.

Beachten Sie, dass sich bei der Verwendung von Zentriersternen die untere Totzone unterhalb des Zentriersterns erhöht.

An Zentriersternen können sich unter Umständen Ablagerungen bilden. Starke Ablagerungen können die Messung beeinflussen.

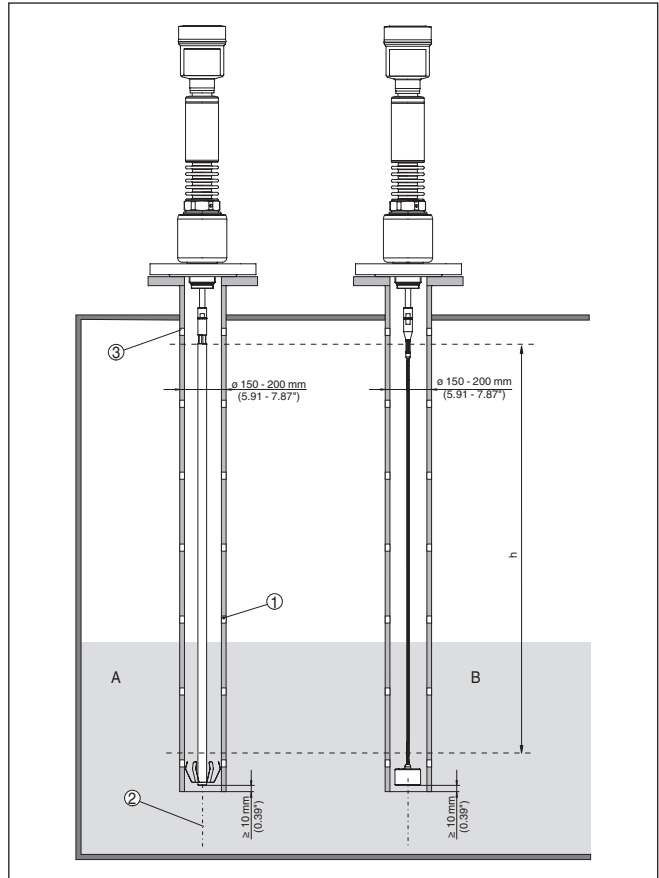


Abb. 10: Montage in einem Standrohr

- 1 Bohrungen (zur Durchmischung)
  - 2 Standrohr - senkrecht montiert - Max. Abweichung 10 mm (0.4 in)
  - 3 Belüftungsöffnung
- A Stabmesssonde mit Zentrierstern (Stahl)  
 B Seilmesssonde mit Zentriergewicht



#### Hinweis:

In Füllgütern, die zu starken Anhaftungen neigen, ist die Messung im Standrohr nicht sinnvoll. Bei leichten Anhaftungen sollten Sie ein Bypassrohr mit größerem Durchmesser wählen.

#### Hinweise zur Messung:

- Der 100 %-Punkt sollte bei Standrohren unterhalb der oberen Belüftungsbohrung liegen.
- Der 0 %-Punkt sollte bei Standrohren oberhalb des Straff- oder Zentriergewichts liegen.

- Eine Störsignalausblendung bei eingebautem Sensor ist generell empfehlenswert, um die größtmögliche Genauigkeit zu erreichen.

### Montage in der Behälterisolation

Geräte für einen Temperaturbereich bis +280 °C (536 °F) bzw. bis +450 °C (842 °F) haben ein Distanzstück zwischen Prozessanschluss und Elektronikgehäuse. Dieses dient zur thermischen Entkopplung der Elektronik gegenüber den hohen Prozesstemperaturen.



#### Information:

Das Distanzstück darf nur bis max. 50 mm (2 in) in die Behälterisolation einbezogen werden. Nur so ist eine sichere Temperaturentkopplung gegeben.

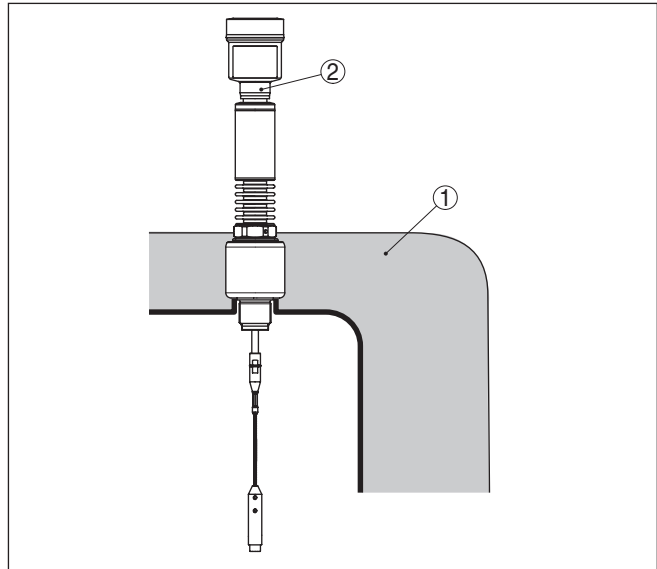


Abb. 11: Montage des Gerätes bei isolierten Behältern.

- 1 Temperaturisolation
- 2 Umgebungstemperatur am Gehäuse

### Fixieren

Falls die Gefahr besteht, dass die Seilmesssonde beim Betrieb durch Füllgutbewegung oder Rührwerke, etc. die Behälterwand berührt, sollte die Messsonde fixiert werden.

Im Straffgewicht ist dazu ein Innengewinde (M8) zur Aufnahme z. B. einer Ringschraube (optional) vorgesehen (Artikel-Nr. 2.1512).

Achten Sie darauf, dass das Messdoseneil nicht straff gespannt ist. Vermeiden Sie Zugbelastungen am Seil.

Vermeiden Sie unbestimmte Behälterverbindungen, d. h. die Verbindung muss entweder zuverlässig geerdet oder zuverlässig isoliert sein. Jede undefinierte Veränderung dieser Voraussetzung führt zu Messfehlern.

Falls bei einer Stabmesssonde die Gefahr einer Berührung mit der Behälterwand besteht, fixieren Sie die Messsonde am äußersten unteren Ende.

Beachten Sie, dass unterhalb der Fixierung nicht gemessen werden kann.

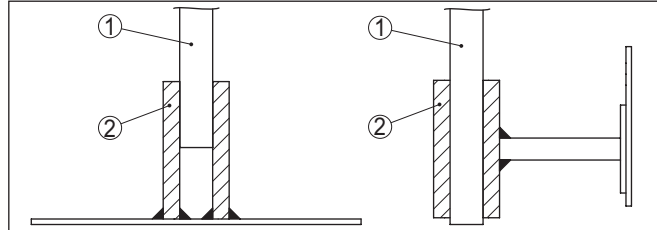


Abb. 12: Messsonde fixieren

- 1 Messsonde
- 2 Haltebuchse

## Abspannvorrichtung

Falls die Gefahr besteht, dass die Seilmesssonde beim Betrieb durch Füllgutbewegung oder Rührwerke, etc. die Behälterwand berührt, kann die Messsonde abgespannt werden.

Im Straffgewicht ist dazu ein Innengewinde (M12 bzw. M8) vorgesehen.

Achten Sie darauf, dass das Messsondenseil nur handfest gespannt ist. Vermeiden Sie starke Zugbelastungen am Seil.

Beachten Sie, dass nur bis zur Abspannvorrichtung gemessen werden kann. Bestellen Sie die Seilmesssonde deshalb 270 mm länger.

$$L = L_1 + 270 \text{ mm (10.63 in)}$$

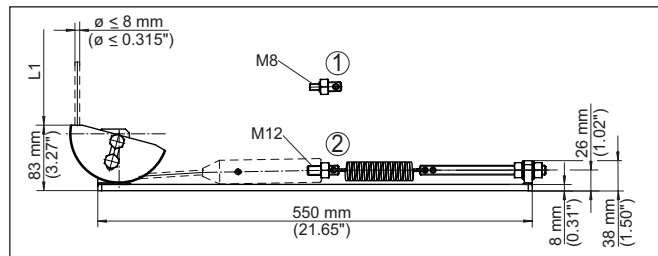


Abb. 13: Abspannvorrichtung für Seilausführungen

- 1 Halteschraube M8
  - 2 Halteschraube M12
- L1 Maximale Messlänge  
 Länge der Messsonde  $L = L_1 + 270 \text{ mm (10.63 in)}$

## Seitlicher Einbau

Bei schwierigen Einbauverhältnissen kann die Messsonde auch seitlich eingebaut werden. Dafür können Sie den Stab mit Stabverlängerungen oder Bogensegmenten entsprechend anpassen.

Um die daraus entstehenden Laufzeitveränderungen zu kompensieren, müssen Sie die Sondenlänge automatisch vom Gerät bestimmen lassen.

Die ermittelte Sondenlänge kann bei der Verwendung von Bogensegmenten von der tatsächlichen Messsondenlänge abweichen.

Wenn an der Behälterwand Einbauten wie Stützstreben, Leitern etc. vorhanden sind, sollte die Messsonde mindestens 300 mm (11.81 in) von der Behälterwand entfernt sein.

Weitere Informationen finden Sie in der Zusatzanleitung der Stabverlängerungen.

### **Stabverlängerung**

Bei schwierigen Einbaubedingungen z. B. in Stutzen, können Sie die Messsonde mit einer Stabverlängerung entsprechend anpassen.

Um die daraus entstehenden Laufzeitveränderungen zu kompensieren, müssen Sie die Sondenlänge automatisch vom Gerät bestimmen lassen.

Weitere Informationen finden Sie in der Zusatzanleitung der Stab- und Seilkomponenten.

## 5 An die Spannungsversorgung anschließen

### 5.1 Anschluss vorbereiten

#### Sicherheitshinweise

Beachten Sie grundsätzlich folgende Sicherheitshinweise:

- Elektrischen Anschluss nur durch ausgebildetes und vom Anlagenbetreiber autorisiertes Fachpersonal durchführen
- Falls Überspannungen zu erwarten sind, Überspannungsschutzgeräte installieren



#### Warnung:

Nur in spannungslosem Zustand anschließen bzw. abklemmen.

#### Spannungsversorgung

Die Spannungsversorgung und das Stromsignal erfolgen über dasselbe zweiadriges Anschlusskabel. Die Betriebsspannung kann sich je nach Geräteausführung unterscheiden.

Die Daten für die Spannungsversorgung finden Sie in Kapitel "*Technische Daten*".

Sorgen Sie für eine sichere Trennung des Versorgungskreises von den Netzstromkreisen nach DIN EN 61140 VDE 0140-1.

Versorgen Sie das Gerät über einen energiebegrenzten Stromkreis nach IEC 61010-1, z. B. über ein Netzteil nach Class 2.

Berücksichtigen Sie folgende zusätzliche Einflüsse für die Betriebsspannung:

- Geringere Ausgangsspannung des Speisegerätes unter Nennlast (z. B. bei einem Sensorstrom von 20,5 mA oder 22 mA bei Störmeldung)
- Einfluss weiterer Geräte im Stromkreis (siehe Bürdenwerte in Kapitel "*Technische Daten*")

#### Anschlusskabel

Das Gerät wird mit handelsüblichem zweiadrigem Kabel ohne Abschirmung angeschlossen. Falls elektromagnetische Einstreuungen zu erwarten sind, die über den Prüfwerten der EN 61326-1 für industrielle Bereiche liegen, sollte abgeschirmtes Kabel verwendet werden.

Verwenden Sie Kabel mit rundem Querschnitt bei Geräten mit Gehäuse und Kabelverschraubung. Verwenden Sie eine zum Kabeldurchmesser passende Kabelverschraubung, um die Dichtwirkung der Kabelverschraubung (IP-Schutzart) sicher zu stellen.

#### Kabelverschraubungen

##### Metrische Gewinde

Bei Gerätegehäusen mit metrischen Gewinden sind die Kabelverschraubungen werkseitig eingeschraubt. Sie sind durch Kunststoffstopfen als Transportschutz verschlossen.



##### Hinweis:

Sie müssen diese Stopfen vor dem elektrischen Anschluss entfernen.

##### NPT-Gewinde

Bei Gerätegehäusen mit selbstdichtenden NPT-Gewinden können die Kabelverschraubungen nicht werkseitig eingeschraubt werden. Die

5 An die Spannungsversorgung anschließen

freien Öffnungen der Kabeleinführungen sind deshalb als Transportschutz mit roten Staubschutzkappen verschlossen.



**Hinweis:**

Sie müssen diese Schutzkappen vor der Inbetriebnahme durch zugelassene Kabelverschraubungen ersetzen oder mit geeigneten Blindstopfen verschließen.

Beim Kunststoffgehäuse muss die NPT-Kabelverschraubung bzw. das Conduit-Stahlrohr ohne Fett in den Gewindeinsatz geschraubt werden.

Maximales Anzugsmoment für alle Gehäuse siehe Kapitel "Technische Daten".

**Kabelschirmung und Erdung**

Wenn geschirmtes Kabel erforderlich ist, empfehlen wir, die Kabelschirmung beidseitig auf Erdpotenzial zu legen. Im Sensor sollte die Kabelschirmung direkt an die innere Erdungsklemme angeschlossen werden. Die äußere Erdungsklemme am Gehäuse muss niederimpedant mit dem Erdpotenzial verbunden sein.



Bei Ex-Anlagen erfolgt die Erdung gemäß den Errichtungsvorschriften.

Bei Galvanikanlagen sowie bei Anlagen für kathodischen Korrosionsschutz ist zu berücksichtigen, dass erhebliche Potenzialunterschiede bestehen. Dies kann bei beidseitiger Schirmerdung zu unzulässig hohen Schirmströmen führen.



**Information:**

Die metallischen Teile des Gerätes (Prozessanschluss, Messwertempfänger, Hüllrohr etc.) sind leitend mit der inneren und äußeren Erdungsklemme am Gehäuse verbunden. Diese Verbindung besteht entweder direkt metallisch oder bei Geräten mit externer Elektronik über die Abschirmung der speziellen Verbindungsleitung.

Angaben zu den Potenzialverbindungen innerhalb des Gerätes finden Sie in Kapitel "Technische Daten".

**5.2 Anschließen**

**Anschlussstechnik**

Der Anschluss der Spannungsversorgung und des Signalausganges erfolgt über Federkraftklemmen im Gehäuse.

Die Verbindung zum Anzeige- und Bedienmodul bzw. zum Schnittstellenadapter erfolgt über Kontaktstifte im Gehäuse.



**Information:**

Der Klemmenblock ist steckbar und kann von der Elektronik abgezogen werden. Hierzu Klemmenblock mit einem kleinen Schraubendreher anheben und herausziehen. Beim Wiederaufstecken muss er hörbar einrasten.

**Anschlusschritte**

Gehen Sie wie folgt vor:

1. Gehäusedeckel abschrauben
2. Evtl. vorhandenes Anzeige- und Bedienmodul durch leichtes Drehen nach links herausnehmen



3. Überwurfmutter der Kabelverschraubung lösen und Verschlussstopfen herausnehmen
4. Anschlusskabel ca. 10 cm (4 in) abmanteln, Aderenden ca. 1 cm (0.4 in) abisolieren
5. Kabel durch die Kabelverschraubung in den Sensor schieben

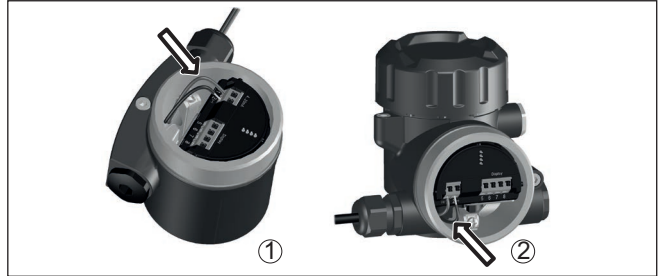


Abb. 14: Anschlusschritte 5 und 6

- 1 Einkammergehäuse
- 2 Zweikammergehäuse

6. Aderenden nach Anschlussplan in die Klemmen stecken



#### Information:

Feste Adern sowie flexible Adern mit Aderendhülsen werden direkt in die Klemmenöffnungen gesteckt. Bei flexiblen Adern ohne Endhülse mit einem kleinen Schraubendreher oben auf die Klemme drücken, die Klemmenöffnung wird freigegeben. Durch Lösen des Schraubendrehers werden die Klemmen wieder geschlossen.

Weitere Informationen zum max. Aderquerschnitt finden Sie unter "*Technische Daten - Elektromechanische Daten*".

7. Korrekten Sitz der Leitungen in den Klemmen durch leichtes Ziehen prüfen
8. Abschirmung an die innere Erdungsklemme anschließen, die äußere Erdungsklemme mit dem Potenzialausgleich verbinden
9. Überwurfmutter der Kabelverschraubung fest anziehen. Der Dichtring muss das Kabel komplett umschließen
10. Evtl. vorhandenes Anzeige- und Bedienmodul wieder aufsetzen
11. Gehäusedeckel verschrauben

Der elektrische Anschluss ist somit fertig gestellt.

### 5.3 Anschlussplan Einkammergehäuse



Die nachfolgende Abbildung gilt für die Nicht-Ex-, die Ex-ia- und die Ex-d-ia Ausführung.

5 An die Spannungsversorgung anschließen

## Elektronik- und Anschlussraum

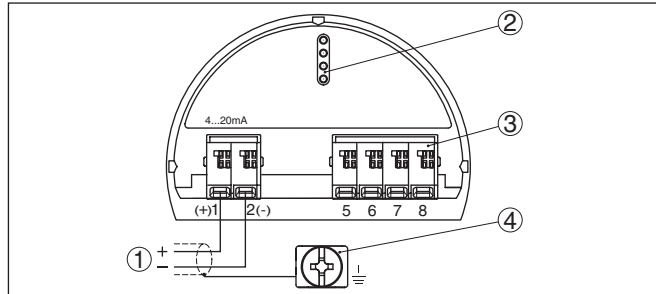


Abb. 15: Elektronik- und Anschlussraum - Einkammergehäuse

- 1 Spannungsversorgung, Signalausgang
- 2 Für Anzeige- und Bedienmodul bzw. Schnittstellenadapter
- 3 Für externe Anzeige- und Bedieneinheit
- 4 Erdungsklemme zum Anschluss des Kabelschirms

## 5.4 Anschlussplan Zweikammergehäuse



Die nachfolgenden Abbildungen gelten sowohl für die Nicht-Ex-, als auch für die Ex-ia-Ausführung.

## Elektronikraum

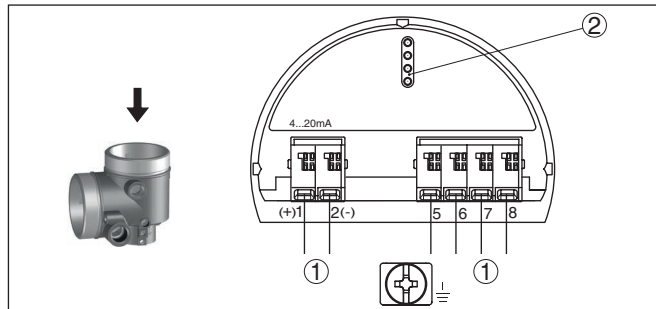


Abb. 16: Elektronikraum - Zweikammergehäuse

- 1 Interne Verbindung zum Anschlussraum
- 2 Für Anzeige- und Bedienmodul bzw. Schnittstellenadapter

## Anschlussraum

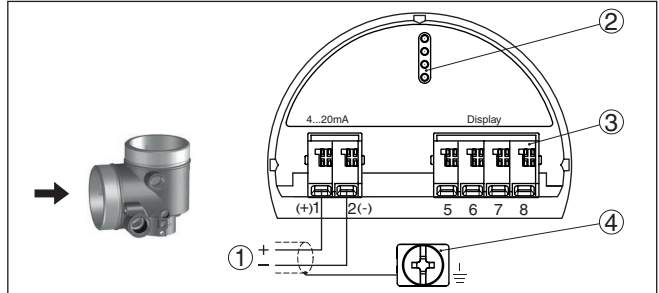


Abb. 17: Anschlussraum - Zweikammergehäuse

- 1 Spannungsversorgung, Signalausgang
- 2 Für Anzeige- und Bedienmodul bzw. Schnittstellenadapter
- 3 Für externe Anzeige- und Bedieneinheit
- 4 Erdungsklemme zum Anschluss des Kabelschirms

## 6 Funktionale Sicherheit (SIL)

### 6.1 Zielsetzung

**SIL** Verfahrenstechnische Anlagen und Maschinen können bei gefährlichen Ausfällen zu Risiken für Personen, Umwelt und Sachwerte führen. Das Risiko solcher Ausfälle muss durch den Anlagenbetreiber bewertet werden. Abhängig davon sind Maßnahmen zur Risikoreduzierung durch Fehlervermeidung, Fehlererkennung und Fehlerbeherrschung abzuleiten.

Der Teil der Anlagensicherheit, der hierzu von der korrekten Funktion der sicherheitsbezogenen Komponenten zur Risikoreduzierung abhängt, wird als Funktionale Sicherheit bezeichnet. Komponenten, die in solchen sicherheitsinstrumentierten Systemen (SIS) eingesetzt werden, müssen deshalb ihre bestimmungsgemäße Funktion (Sicherheitsfunktion) mit einer definiert hohen Wahrscheinlichkeit ausführen können.

Die Sicherheitsanforderungen an solche Komponenten sind in den internationalen Standards IEC 61508 und 61511 beschrieben, welche den Maßstab zur einheitlichen und vergleichbaren Beurteilung der Geräte- und Anlagen- bzw. Maschinensicherheit setzt und so zur weltweiten Rechtssicherheit beiträgt. Je nach dem Grad der geforderten Risikoreduzierung wird zwischen vier Sicherheitsstufen unterschieden, von SIL1 für geringes Risiko bis SIL4 für sehr hohes Risiko (SIL = Safety Integrity Level).

### 6.2 SIL-Qualifikation

#### Zusätzliche Eigenschaften und Anforderungen

Bei der Entwicklung von Geräten, die in sicherheitsinstrumentierten Systemen einsetzbar sind, wird besonders auf die Vermeidung von systematischen sowie die Erkennung und Beherrschung von zufälligen Fehlern geachtet.

Hier die wichtigsten Eigenschaften und Anforderungen aus Sicht der Funktionalen Sicherheit nach IEC 61508 (Edition 2):

- Interne Überwachung von sicherheitsrelevanten Schaltungsteilen
- Erweiterte Standardisierung der Softwareentwicklung
- Im Fehlerfall Übergang der sicherheitsrelevanten Ausgänge in einen definierten sicheren Zustand
- Ermittlung der Ausfallwahrscheinlichkeit der definierten Sicherheitsfunktion
- Sicheres Parametrieren mit nicht sicherer Bedienungsumgebung
- Wiederholungsprüfung

Die SIL-Qualifikation von Komponenten wird durch ein Handbuch zur Funktionalen Sicherheit (Safety Manual) belegt. Hier sind alle sicherheitsrelevanten Kenndaten und Informationen zusammengefasst, die der Anwender und Planer zur Projektierung und zum Betrieb des sicherheitsinstrumentierten Systems benötigt. Dieses Dokument wird jedem Gerät mit SIL-Qualifikation beigelegt und kann zusätzlich auf unserer Homepage abgerufen werden.

### 6.3 Anwendungsbereich

Das Gerät kann zur Grenzstand erfassung oder Füllstandmessung von Flüssigkeiten und Schüttgütern in sicherheitsinstrumentierten Systemen (SIS) gemäß IEC 61508 und IEC 61511 eingesetzt werden. Beachten Sie die Angaben im Safety Manual.

Folgende Ein-/Ausgänge sind hierfür zulässig:

- 4 ... 20 mA-Stromausgang

### 6.4 Sicherheitskonzept der Parametrierung

#### Hilfsmittel zur Bedienung und Parametrierung

Zur Parametrierung der Sicherheitsfunktion sind folgende Hilfsmittel zulässig:

- Die integrierte Anzeige- und Bedieneinheit zur Vor-Ort-Bedienung
- Der zum Steuergerät passende DTM in Verbindung mit einer Bedienssoftware nach dem FDT/DTM-Standard, z. B. PACTware



#### Hinweis:

Die Änderung sicherheitsrelevanter Parameter ist nur bei aktiver Verbindung zum Gerät möglich (Online-Modus).

#### Sichere Parametrierung

Um bei der Parametrierung mit nicht sicherer Bedienungsumgebung mögliche Fehler zu vermeiden, wird ein Verifizierungsverfahren angewandt, das es ermöglicht, Parametrierfehler sicher aufzudecken. Hierzu müssen sicherheitsrelevante Parameter nach dem Speichern im Gerät verifiziert werden. Zusätzlich ist das Gerät zum Schutz vor ungewollter oder unbefugter Bedienung im normalen Betriebszustand für jegliche Parameteränderung gesperrt. Dieses Konzept gilt sowohl für die Bedienung am Gerät als auch für PACTware mit DTM.

#### Sicherheitsrelevante Parameter

Zum Schutz gegen ungewollte bzw. unbefugte Bedienung müssen die eingestellten Parameter gegen unbeabsichtigten Zugriff geschützt werden. Aus diesem Grund wird das Gerät im verriegelten Zustand ausgeliefert. Die PIN im Auslieferungszustand lautet "0000".

Bei Auslieferung mit einer spezifischen Parametrierung wird dem Gerät eine Liste mit den Werten beigelegt, die von der Basiseinstellung abweichen.

Alle sicherheitsrelevanten Parameter müssen nach einer Änderung verifiziert werden.

Die Parametereinstellungen der Messstelle sind zu dokumentieren. Eine Liste aller sicherheitsrelevanten Parameter im Auslieferungszustand finden Sie in Kapitel "*In Betrieb nehmen mit dem Anzeige- und Bedienmodul*" unter "*Weitere Einstellungen - Reset*". Zusätzlich kann über PACTware/DTM eine Liste der sicherheitsrelevanten Parameter gespeichert und gedruckt werden.

#### Bedienung freigeben

Jede Parameteränderung erfordert die Entriegelung des Gerätes über eine PIN (siehe Kapitel "*Inbetriebnahmeschritte - Bedienung sperren*"). Der Gerätezustand wird im Display über das Symbol eines entriegelten bzw. verriegelten Schlosses dargestellt.

Die PIN im Auslieferungszustand lautet **0000**.

**Unsicherer Geräte-  
zustand****Warnung:**

Ist die Bedienung freigegeben, so muss die Sicherheitsfunktion als unsicher eingestuft werden. Dies gilt so lange, bis die Parametrierung ordnungsgemäß abgeschlossen wurde. Gegebenenfalls müssen andere Maßnahmen ergriffen werden, um die Sicherheitsfunktion aufrecht zu erhalten.

**Parameter ändern**

Alle vom Bediener geänderten Parameter werden automatisch zwischen gespeichert, damit sie im nächsten Schritt verifiziert werden können.

**Parameter verifizieren/  
Bedienung sperren**

Nach der Inbetriebnahme müssen Sie die geänderten Parameter verifizieren (die Richtigkeit der Parameter bestätigen). Dazu müssen Sie zuerst die PIN eingeben. Dabei wird die Bedienung automatisch gesperrt. Danach führen Sie einen Vergleich zweier Zeichenfolgen durch. Sie müssen bestätigen, dass beide Zeichenfolgen identisch sind. Dies dient der Überprüfung der Zeichendarstellung.

Dann bestätigen Sie, dass die Seriennummer Ihres Gerätes korrekt übernommen wurde. Dies dient zur Überprüfung der Gerätekommunikation.

Danach werden alle geänderten Parameter aufgeführt, die jeweils bestätigt werden müssen. Nach Abschluss dieses Vorgangs ist die Sicherheitsfunktion wieder sichergestellt.

**Unvollständiger  
Ablauf****Warnung:**

Wenn der beschriebene Ablauf der Parametrierung nicht vollständig und korrekt durchlaufen wird (z. B. durch vorzeitigen Abbruch oder Stromausfall), so bleibt das Gerät im freigegebenen und damit unsicheren Zustand.

**Gerätereset****Warnung:**

Bei einem Reset auf Basiseinstellung werden auch alle sicherheitsrelevanten Parameter auf Werkseinstellung zurückgesetzt. Deshalb müssen danach alle sicherheitsrelevanten Parameter überprüft bzw. neu eingestellt werden.

## 6.5 Ablauf der Inbetriebnahme

### Bedienungsablauf

Eine Veränderung von Parametern muss bei SIL-qualifizierten Geräten immer folgendermaßen ablaufen.

- Bedienung freigeben
- Parameter ändern
- Bedienung sperren und geänderte Parameter verifizieren

**Start: Sicherer Betriebs-  
zustand**

Die Inbetriebnahme muss nach einem genau vorgegebenen Schema durchgeführt werden.

Grundsätzlich befindet sich das Gerät vor dem Freigeben der Bedienung im sicheren Betriebszustand.

## Bedienung freigeben

Jede Parameteränderung erfordert die Freigabe des Gerätes über eine PIN (siehe Kapitel "*Inbetriebnahmeschritte - Bedienung sperren*"). Die PIN im Auslieferungszustand lautet **0000**.

## Parameter ändern

Nehmen Sie den NivoGuide 8200 nach den Angaben in dieser Betriebsanleitung und dem Safety Manual in Betrieb.

## Inbetriebnahme - Funktionsprüfung

Das Gerät prüft beim Sperren der Bedienung die Gegebenheiten der Messstelle und entscheidet aufgrund seiner Auswertungsergebnisse, ob eine Funktionsprüfung erforderlich ist.

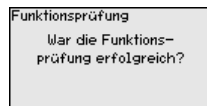
### Funktionsprüfung nicht erforderlich

Wenn die Parameterüberprüfung erfolgreich war, wird die Bedienung automatisch wieder gesperrt und das Gerät befindet sich wieder im sicheren Betriebszustand.

Damit ist die Inbetriebnahme abgeschlossen.

### Funktionsprüfung erforderlich

Sollte eine Funktionsprüfung erforderlich sein, erscheint auf dem Anzeige- und Bedienmodul folgende Meldung. Die Bediensoftware meldet ebenfalls, dass eine Funktionsprüfung erforderlich ist.



Wenn eine Funktionsprüfung erforderlich ist, müssen Sie die Schaltpunkte bzw. den Bereich mit Originalmedium anfahren. Sie müssen dazu für Ihre Anwendung entscheiden, welcher Zustand potentiell kritisch ist.

## Funktionsprüfung

Bei einer Funktionsprüfung müssen Sie die Sicherheitsfunktion des Gerätes im Behälter mit dem Originalfüllgut testen.

Sie müssen dazu die Füllhöhe des Behälters sowie die Min.- und Max.-Füllstände entsprechend für 4 und 20 mA kennen. Damit können Sie den entsprechenden Ausgangsstrom berechnen.

Messen Sie den Ausgangsstrom des NivoGuide 8200 mit einem geeigneten Multimeter und vergleichen Sie den gemessenen Ausgangsstrom mit dem berechneten Ausgangsstrom.



Wenn Sie die Funktionsprüfung unterbrechen müssen, können Sie den NivoGuide 8200 in der jeweiligen Situation belassen.

Solange der NivoGuide 8200 mit Spannung versorgt wird, verbleibt das Anzeige- und Bedienmodul im momentan eingestellten Bedienmenü.

Zum Abbrechen der Funktionsprüfung drücken Sie die Taste "*ESC*".

Wenn Sie die Funktionsprüfung mit Hilfe der Software "*PACTware*" durchführen, können Sie die bisher durchgeführten Tests speichern und später an dieser Stelle fortfahren.

Wenn Sie "*Fertigstellen*" anklicken, ist die Bedienung des Gerätes gesperrt, aber noch nicht verifiziert. Nach Abschluss der Funktionsprüfung müssen Sie die Bedienung neu starten.

Wenn eine Funktionsprüfung erforderlich ist, gehen Sie folgendermaßen vor:

### **Betriebsart Überfüllsicherung/Trockenlaufschutz**

Wählen Sie die für Ihre Anwendung entsprechende Sicherheitsfunktion (Überfüllsicherung/Trockenlaufschutz).

1. Füllstand unmittelbar unterhalb des Schaltpunktes anfahren  
Halten Sie für jeden der Füllstände eine Haltezeit von 1 Minute ein, bevor Sie den Messwert vergleichen.
2. Füllstand unmittelbar oberhalb des Schaltpunktes anfahren  
Halten Sie für jeden der Füllstände eine Haltezeit von 1 Minute ein, bevor Sie den Messwert vergleichen.

### **Ergebnis**

Der Ausgangsstrom muss in beiden Fällen dem jeweiligen Füllstand entsprechen.

Messen Sie dazu den Stromausgang und vergleichen Sie den Wert mit dem errechneten Stromwert.

Die Messabweichung der Werte müssen Sie selbst festlegen. Diese richtet sich nach den Anforderungen an die Genauigkeit Ihrer Messstelle. Ermitteln Sie die zulässige Toleranz der Abweichung.

### **Betriebsart Bereichsüberwachung**

Wenn für die Sicherheitsfunktion beide Füllstände wichtig sind, gehen Sie nach der Betriebsart "Bereichsüberwachung" vor.

1. Mindestens drei Füllstände innerhalb der Bereichsgrenzen anfahren.  
Halten Sie für jeden der Füllstände eine Haltezeit von 1 Minute ein, bevor Sie den Messwert vergleichen.
2. Je einen Füllstand unmittelbar oberhalb und unterhalb der Bereichsgrenzen anfahren.  
Halten Sie für jeden der Füllstände eine Haltezeit von 1 Minute ein, bevor Sie den Messwert vergleichen.

### **Ergebnis**

Der Ausgangsstrom muss in allen Fällen dem jeweiligen Füllstand entsprechen.

Messen Sie dazu bei allen Füllständen den Stromausgang und vergleichen Sie die Werte mit den errechneten Stromwerten.

Die Messabweichung der Werte müssen Sie selbst festlegen. Diese richtet sich nach den Anforderungen an die Genauigkeit Ihrer Messstelle. Ermitteln Sie die zulässige Toleranz der Abweichung.

### **Parameter verifizieren/ Bedienung sperren**

Nach der Inbetriebnahme müssen Sie die geänderten Parameter verifizieren. Dazu müssen Sie zuerst die aktuell eingestellte PIN eingeben. Dabei wird die Bedienung automatisch gesperrt. Danach führen Sie einen Vergleich zweier Zeichenfolgen durch. Sie müssen bestätigen, dass beide Zeichenfolgen identisch sind. Dies dient der Überprüfung der Zeichendarstellung.



Dann bestätigen Sie, dass die Seriennummer Ihres Gerätes korrekt übernommen wurde. Dies dient zur Überprüfung der Gerätekommunikation.

Danach werden alle geänderten Parameter aufgeführt, die jeweils bestätigt werden müssen. Nach Abschluss dieses Vorgangs ist die Sicherheitsfunktion wieder sichergestellt.

## 7 In Betrieb nehmen mit dem Anzeige- und Bedienmodul

### 7.1 Anzeige- und Bedienmodul einsetzen

Das Anzeige- und Bedienmodul kann jederzeit in den Sensor eingesetzt und wieder entfernt werden. Dabei sind vier Positionen im 90°-Versatz wählbar. Eine Unterbrechung der Spannungsversorgung ist hierzu nicht erforderlich.

Gehen Sie wie folgt vor:

1. Gehäusedeckel abschrauben
2. Anzeige- und Bedienmodul in die gewünschte Position auf die Elektronik setzen und nach rechts bis zum Einrasten drehen
3. Gehäusedeckel mit Sichtfenster fest verschrauben

Der Ausbau erfolgt sinngemäß umgekehrt.

Das Anzeige- und Bedienmodul wird vom Sensor versorgt, ein weiterer Anschluss ist nicht erforderlich.



Abb. 18: Einsetzen des Anzeige- und Bedienmoduls beim Einkammergehäuse im Elektronikraum



Abb. 19: Einsetzen des Anzeige- und Bedienmoduls beim Zweikammergehäuse

- 1 Im Elektronikraum
- 2 Im Anschlussraum



**Hinweis:**

Falls Sie das Gerät mit einem Anzeige- und Bedienmodul zur ständigen Messwertanzeige nachrüsten wollen, ist ein erhöhter Deckel mit Sichtfenster erforderlich.

## 7.2 Bediensystem

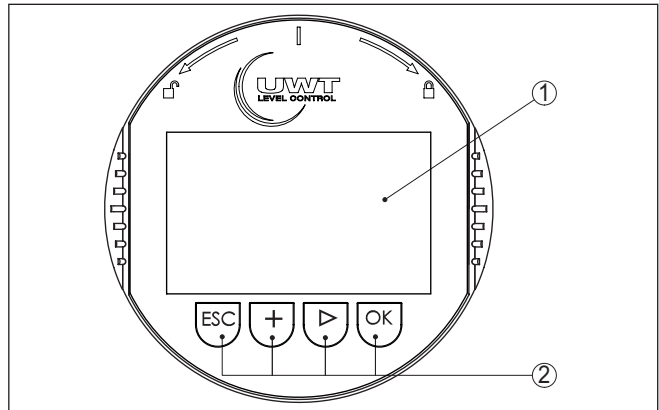


Abb. 20: Anzeige- und Bedienelemente

- 1 LC-Display
- 2 Bedientasten

### Tastenfunktionen

- **[OK]-Taste:**
  - In die Menüübersicht wechseln

- Ausgewähltes Menü bestätigen
- Parameter editieren
- Wert speichern
- **[>->]-Taste:**
  - Darstellung Messwert wechseln
  - Listeneintrag auswählen
  - Editierposition wählen
- **[+]-Taste:**
  - Wert eines Parameters verändern
- **[ESC]-Taste:**
  - Eingabe abbrechen
  - In übergeordnetes Menü zurückspringen

## Bediensystem

Sie bedienen den Sensor über die vier Tasten des Anzeige- und Bedienmoduls. Auf dem LC-Display werden die einzelnen Menüpunkte angezeigt. Die Funktion der einzelnen Tasten finden Sie in der vorhergehenden Darstellung.

Bei einmaligem Betätigen der **[+]**- und **[>->]**-Tasten ändert sich der editierte Wert bzw. der Cursor um eine Stelle. Bei Betätigen länger als 1 s erfolgt die Änderung fortlaufend.

Gleichzeitiges Betätigen der **[OK]**- und **[ESC]**-Tasten für mehr als 5 s bewirkt einen Rücksprung ins Grundmenü. Dabei wird die Menüsprache auf "Englisch" umgeschaltet.

Ca. 60 Minuten nach der letzten Tastenbetätigung wird ein automatischer Rücksprung in die Messwertanzeige ausgelöst. Dabei gehen die noch nicht mit **[OK]** bestätigten Werte verloren.

## Einschaltphase

Nach dem Einschalten führt der NivoGuide 8200 einen kurzen Selbsttest durch, dabei wird die Gerätesoftware überprüft.

Das Ausgangssignal gibt während der Einschaltphase eine Störmeldung aus.

Während des Startvorgangs werden auf dem Anzeige- und Bedienmodul folgende Informationen angezeigt:

- Gerätetyp
- Gerätename
- Softwareversion (SW-Ver)
- Hardwareversion (HW-Ver)

## Messwertanzeige

Mit der Taste **[>->]** können Sie zwischen drei verschiedenen Anzeigemodi wechseln.

In der ersten Ansicht wird der ausgewählte Messwert in großer Schrift angezeigt.

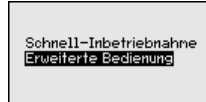
In der zweiten Ansicht werden der ausgewählte Messwert und eine entsprechende Bargraph-Darstellung angezeigt.

In der dritten Ansicht werden der ausgewählte Messwert sowie ein zweiter auswählbarer Wert, z. B. der Temperaturwert, angezeigt.



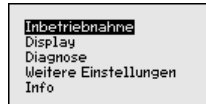
### 7.3 Parametrierung - Erweiterte Bedienung

Bei anwendungstechnisch anspruchsvollen Messstellen können Sie in der "Erweiterten Bedienung" weitergehende Einstellungen vornehmen.



#### Hauptmenü

Das Hauptmenü ist in fünf Bereiche mit folgender Funktionalität aufgeteilt:



**Inbetriebnahme:** Einstellungen, z. B. zu Messstellename, Medium, Anwendung, Behälter, Abgleich, Signalausgang, Geräteeinheit, Störsignalausblendung, Linearisierungskurve

**Display:** Einstellungen z. B. zur Sprache, Messwertanzeige, Beleuchtung

**Diagnose:** Informationen z. B. zu Gerätestatus, Schleppzeiger, Messsicherheit, Simulation, Echokurve

**Weitere Einstellungen:** Reset, Datum/Uhrzeit, Reset, Kopierfunktion

**Info:** Gerätename, Hard- und Softwareversion, Kalibrierdatum, Gerätemerkmale

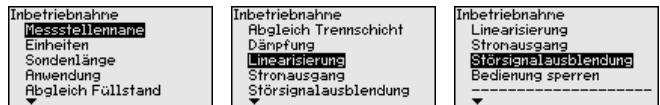


#### Hinweis:

Zur optimalen Einstellung der Messung sollten die einzelnen Untermenüpunkte im Hauptmenüpunkt "Inbetriebnahme" nacheinander ausgewählt und mit den richtigen Parametern versehen werden. Halten Sie die Reihenfolge möglichst ein.

Die Vorgehensweise wird nachfolgend beschrieben.

Folgende Untermenüpunkte sind verfügbar:



Die Untermenüpunkte sind nachfolgend beschrieben.

#### 7.3.1 Inbetriebnahme

Hier können Sie einen passenden Messstellennamen vergeben. Drücken Sie die "OK"-Taste, um die Bearbeitung zu starten. Mit der

#### Messstellename

"+"-Taste ändern Sie das Zeichen und mit "->"-Taste springen Sie eine Stelle weiter.

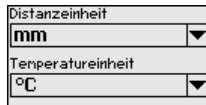
Sie können Namen mit maximal 19 Zeichen eingeben. Der Zeichen-vorrat umfasst:

- Großbuchstaben von A ... Z
- Zahlen von 0 ... 9
- Sonderzeichen + - / \_ Leerzeichen



### Einheiten

In diesem Menüpunkt wählen Sie die Distanzeinheit und die Temperatureinheit.

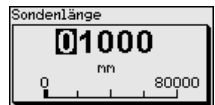
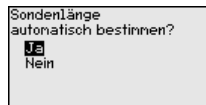


Bei den Distanzeinheiten können Sie aus m, mm und ft wählen. Bei den Temperatureinheiten können Sie aus °C, °F und K wählen.

### Sondenlänge

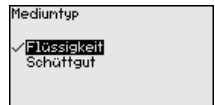
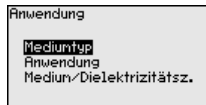
In diesem Menüpunkt können Sie die Sondenlänge eingeben oder automatisch vom Sensorsystem ermitteln lassen.

Wenn Sie bei der Auswahl "Ja" auswählen, wird die Sondenlänge automatisch ermittelt. Wenn Sie "Nein" auswählen, können Sie die Sondenlänge manuell eingeben.



### Anwendung - Mediumtyp

In diesem Menüpunkt können Sie auswählen, welchen Mediumtyp Sie messen wollen. Sie können wählen zwischen Flüssigkeit oder Schüttgut.



### Anwendung - Anwendung

In diesem Menüpunkt können Sie die Anwendung auswählen. Sie können zwischen Füllstandmessung und Trennschichtmessung wählen. Sie können außerdem zwischen Messung im Behälter oder im Bypass- oder Standrohr wählen.



#### Hinweis:

Die Auswahl der Anwendung hat großen Einfluss auf die weiteren Menüpunkte. Beachten Sie bei der weiteren Parametrierung, dass einzelne Menüpunkte nur optional vorhanden sind.

Sie haben die Möglichkeit, den Demonstrationsmodus zu wählen. In diesem Modus ignoriert der Sensor die Parameter der Anwendung und reagiert sofort auf jede Veränderung.



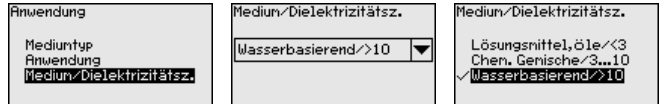
Dieser Modus eignet sich ausschließlich für Test- und Vorführzwecke und darf bei einer sicherheitsinstrumentierten Anwendung (SIL) nicht verwendet werden.



### Anwendung - Medium, Dielektrizitätszahl

In diesem Menüpunkt können Sie den Mediumtyp (Medium) definieren.

Dieser Menüpunkt ist nur verfügbar, wenn Sie unter dem Menüpunkt "Anwendung" Füllstandmessung ausgewählt haben.



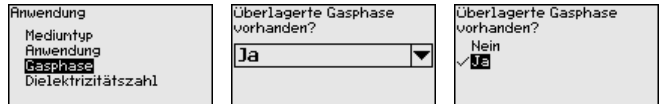
Sie können zwischen folgenden Mediumarten wählen:

Dielektrizitätszahl	Mediumtyp	Beispiele
> 10	Wasserbasierende Flüssigkeiten	Säuren, Basen, Wasser
3 ... 10	Chemische Gemische	Chlorbenzol, Nitrolack, Anilin, Isocyanat, Chloroform
< 3	Kohlenwasserstoffe	Lösemittel, Öle, Flüssiggas

### Anwendung - Gasphase

Dieser Menüpunkt ist nur verfügbar, wenn Sie unter dem Menüpunkt "Anwendung" Trennschichtmessung ausgewählt haben. In diesem Menüpunkt können Sie eingeben, ob in Ihrer Anwendung eine überlagerte Gasphase vorliegt.

Stellen Sie die Funktion nur dann auf "Ja", wenn die Gasphase dauerhaft vorhanden ist.



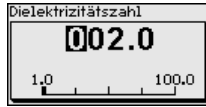
### Anwendung - Dielektrizitätszahl

Dieser Menüpunkt ist nur verfügbar, wenn Sie unter dem Menüpunkt "Anwendung" Trennschichtmessung ausgewählt haben. In diesem Menüpunkt können Sie eingeben, welche Dielektrizitätszahl das obere Medium hat.



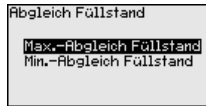
Sie können die Dielektrizitätszahl des oberen Mediums direkt eingeben oder vom Gerät ermitteln lassen.

Wenn Sie die Dielektrizitätszahl ermitteln lassen wollen, müssen Sie dazu die gemessene bzw. bekannte Distanz zur Trennschicht eingeben.



### Max.-Abgleich Füllstand

In diesem Menüpunkt können Sie den Max.-Abgleich für den Füllstand eingeben. Bei einer Trennschichtmessung ist dies der maximale Gesamtfüllstand.



Den gewünschten Prozentwert mit **[+]** einstellen und mit **[OK]** speichern.

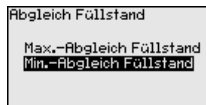


Geben Sie zum Prozentwert den passenden Distanzwert in Meter für den vollen Behälter ein. Die Distanz bezieht sich auf die Sensorbezugsebene (Dichtfläche des Prozessanschlusses). Beachten Sie dabei, dass der maximale Füllstand unterhalb der Totzone liegen muss.



### Min.-Abgleich Füllstand

In diesem Menüpunkt können Sie den Min.-Abgleich für den Füllstand eingeben. Bei einer Trennschichtmessung ist dies der minimale Gesamtfüllstand.



Stellen Sie den gewünschten Prozentwert mit **[+]** ein und speichern mit **[OK]**.



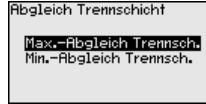
Geben Sie zum Prozentwert den passenden Distanzwert in Meter für den leeren Behälter ein (z. B. Distanz vom Flansch bis zum Sondenende). Die Distanz bezieht sich auf die Sensorbezugsebene (Dichtfläche des Prozessanschlusses).





### Max.-Abgleich Trennschicht

Dieser Menüpunkt ist nur verfügbar, wenn Sie unter dem Menüpunkt "Anwendung" Trennschichtmessung ausgewählt haben.



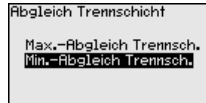
Geben Sie den gewünschten Prozentwert für den Max.-Abgleich ein. Alternativ haben Sie die Möglichkeit, den Abgleich der Füllstandmessung auch für die Trennschicht zu übernehmen.

Geben Sie passend zum Prozentwert den entsprechenden Distanzwert in Meter für die Oberfläche des oberen Mediums ein.



### Min.-Abgleich Trennschicht

Dieser Menüpunkt ist nur verfügbar, wenn Sie unter dem Menüpunkt "Anwendung" Trennschichtmessung ausgewählt haben.



Geben Sie den gewünschten Prozentwert für den Min.-Abgleich (Trennschicht) ein.

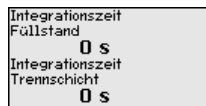
Geben Sie passend zum Prozentwert der Trennschicht den entsprechenden Distanzwert in Meter für die Trennschicht ein.



### Dämpfung

Zur Dämpfung von prozessbedingten Messwertschwankungen stellen Sie in diesem Menüpunkt eine Integrationszeit von 0 ... 999 s ein.

Wenn Sie unter dem Menüpunkt "Anwendung" Trennschichtmessung ausgewählt haben, können Sie die Dämpfung für den Füllstand und die Trennschicht gesondert einstellen.

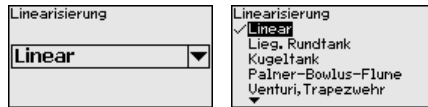


Die Werkseinstellung ist eine Dämpfung von 0 s.

## Linearisierung

Eine Linearisierung ist bei allen Behältern erforderlich, bei denen das Behältervolumen nicht linear mit der Füllstandhöhe ansteigt - z. B. bei einem liegenden Rundtank oder Kugeltank, wenn die Anzeige oder Ausgabe des Volumens gewünscht ist. Für diese Behälter sind entsprechende Linearisierungskurven hinterlegt. Sie geben das Verhältnis zwischen prozentualer Füllstandhöhe und dem Behältervolumen an.

Die Linearisierung gilt für die Messwertanzeige und den Stromausgang. Durch Aktivierung der passenden Kurve wird das prozentuale Behältervolumen korrekt angezeigt. Falls das Volumen nicht in Prozent, sondern beispielsweise in Liter oder Kilogramm angezeigt werden soll, kann zusätzlich eine Skalierung im Menüpunkt "Display" eingestellt werden.



### Warnung:

Wird eine Linearisierungskurve gewählt, so ist das Messsignal nicht mehr zwangsweise linear zur Füllhöhe. Dies ist vom Anwender insbesondere bei der Einstellung des Schaltpunktes am Grenzsinalgeber zu berücksichtigen.

Im Folgenden müssen Sie die Werte für Ihren Behälter eingeben, z. B. die Behälterhöhe und die Stutzenkorrektur.

Geben Sie bei unlinearen Behälterformen die Behälterhöhe und die Stutzenkorrektur ein.

Bei der Behälterhöhe müssen Sie die Gesamthöhe des Behälters eingeben.

Bei der Stutzenkorrektur müssen Sie die Höhe des Stutzens oberhalb der Behälteroberkante eingeben. Wenn der Stutzen tiefer liegt als die Behälteroberkante, kann dieser Wert auch negativ sein.

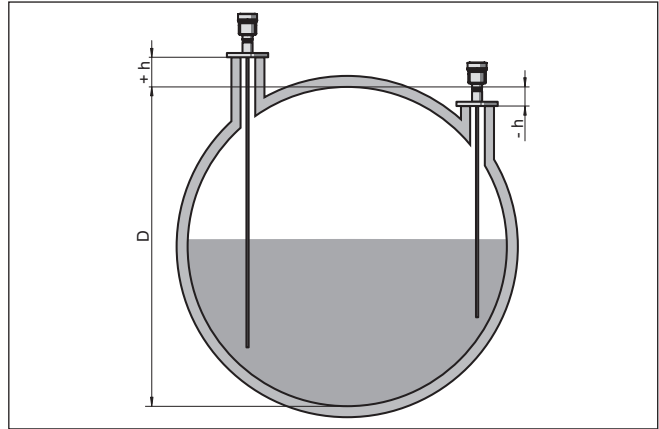


Abb. 21: Behälterhöhe und Stutzenkorrekturwert

$D$  Behälterhöhe

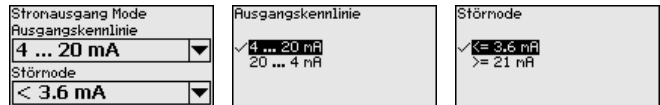
$+h$  Positiver Stutzenkorrekturwert

$-h$  Negativer Stutzenkorrekturwert



### Stromausgang Mode

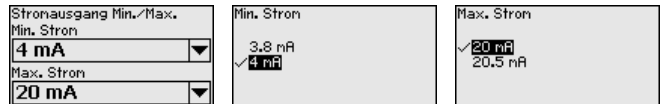
Im Menüpunkt "Stromausgang Mode" legen Sie die Ausgangskennlinie und das Verhalten des Stromausganges bei Störungen fest.



Die Werkseinstellung ist Ausgangskennlinie 4 ... 20 mA, der Störmode < 3,6 mA.

### Stromausgang Min./Max.

Im Menüpunkt "Stromausgang Min./Max." legen Sie das Verhalten des Stromausganges im Betrieb fest.



Die Werkseinstellung ist Min.-Strom 3,8 mA und Max.-Strom 20,5 mA.

### Störsignalausblendung

Folgende Gegebenheiten verursachen Störreflexionen und können die Messung beeinträchtigen:

- Hohe Stutzen
- Behältereinbauten, wie Verstrebungen



**Hinweis:**

Eine Störsignalausblendung erfasst, markiert und speichert diese Störsignale, damit sie für die Füllstand- und Trennschichtmessung nicht mehr berücksichtigt werden. Wir empfehlen generell, eine Störsignalausblendung durchzuführen, um die größtmögliche Genauigkeit zu erreichen. Dies sollte bei möglichst geringem Füllstand erfolgen, damit alle evtl. vorhandenen Störreflexionen erfasst werden können.

Gehen Sie wie folgt vor:



Wählen Sie zuerst, ob die Messsonde unbedeckt oder bedeckt ist.

Wenn die Messsonde bedeckt ist, geben Sie die tatsächliche Distanz vom Sensor bis zur Oberfläche des Mediums ein.



Alle in diesem Bereich vorhandenen Störsignale werden nun vom Sensor erfasst und abgespeichert.

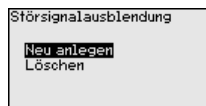
Beachten Sie, dass bei bedeckter Messsonde nur Störsignale im unbedeckten Bereich der Messsonde erfasst werden.



**Hinweis:**

Überprüfen Sie die Distanz zur Füllgutoberfläche, da bei einer falschen (zu großen) Angabe der aktuelle Füllstand als Störsignal abgespeichert wird. Somit kann in diesem Bereich der Füllstand nicht mehr erfasst werden.

Ist im Sensor bereits eine Störsignalausblendung angelegt worden, so erscheint bei Anwahl "Störsignalausblendung" folgendes Menüfenster:



Das Gerät führt automatisch eine Störsignalausblendung durch, sobald die Messsonde unbedeckt ist. Die Störsignalausblendung wird dabei jedesmal aktualisiert.

Der Menüpunkt "Löschen" dient dazu, eine bereits angelegte Störsignalausblendung komplett zu löschen. Dies ist sinnvoll, wenn die angelegte Störsignalausblendung nicht mehr zu den messtechnischen Gegebenheiten des Behälters passt.

**Bedienung freigeben**

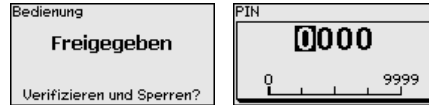
Mit diesem Menüpunkt schützen Sie die Sensorparameter vor unerwünschten oder unbeabsichtigten Änderungen.

Um bei der Parametrierung mit nicht sicherer Bedienungsumgebung mögliche Fehler zu vermeiden, wird ein Verifizierungsverfahren angewandt, das es ermöglicht, Parametrierfehler sicher aufzudecken.

Hierzu müssen sicherheitsrelevante Parameter vor dem Speichern ins Gerät verifiziert werden. Zusätzlich ist das Gerät zum Schutz vor ungewollter oder unbefugter Bedienung im normalen Betriebszustand für jegliche Parameteränderung gesperrt.

Aus diesem Grund wird das Gerät im verriegelten Zustand ausgeliefert. Die PIN im Auslieferungszustand lautet **0000**.

Rufen Sie unsere Serviceabteilung an, falls Sie die PIN geändert und vergessen haben.

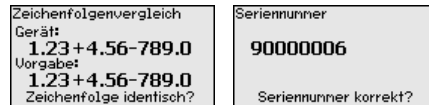


### Zeichenfolgenvergleich und Seriennummer

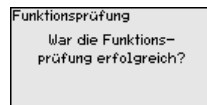
Sie müssen zuerst einen Zeichenfolgenvergleich durchführen. Dies dient der Überprüfung der Zeichendarstellung.

Bestätigen Sie, dass die beiden Zeichenfolgen identisch sind. Die Verifizierungstexte werden in deutsch und bei allen anderen Menüsprachen in englisch zur Verfügung gestellt.

Danach bestätigen Sie, dass die Seriennummer Ihres Gerätes korrekt übernommen wurde. Dies dient zur Überprüfung der Gerätekommunikation.



Im nächsten Schritt prüft das Gerät die Gegebenheiten der Messung und entscheidet aufgrund seiner Auswertungsergebnisse, ob eine Funktionsprüfung erforderlich ist. Wenn eine Funktionsprüfung erforderlich ist, erscheint folgende Meldung.



Führen Sie in diesem Fall eine Funktionsprüfung durch.

### Funktionsprüfung

Bei einer Funktionsprüfung müssen Sie die Sicherheitsfunktion des Gerätes im Behälter mit dem Originalfüllgut testen.



Den detaillierten Ablauf der Funktionsprüfung finden Sie in Kapitel "*Funktionale Sicherheit (SIL)*"

Sie müssen dazu die Füllhöhe des Behälters sowie die Min.- und Max.-Füllstände entsprechend für 4 und 20 mA kennen. Damit können Sie den entsprechenden Ausgangsstrom berechnen.

Messen Sie den Ausgangsstrom des NivoGuide 8200 mit einem geeigneten Multimeter und vergleichen Sie den gemessenen Ausgangsstrom mit dem berechneten Ausgangsstrom.

Die Messabweichung der Werte müssen Sie selbst festlegen. Diese richtet sich nach den Anforderungen an die Genauigkeit Ihrer Messstelle. Ermitteln Sie die zulässige Toleranz der Abweichung.



Wenn Sie die Funktionsprüfung unterbrechen müssen, können Sie den NivoGuide 8200 in der jeweiligen Situation belassen.

Solange der NivoGuide 8200 mit Spannung versorgt wird, verbleibt das Anzeige- und Bedienmodul im momentan eingestellten Bedienmenü.

Zum Abbrechen der Funktionsprüfung drücken Sie die Taste "ESC".

Wenn Sie die Funktionsprüfung mit Hilfe der Software "PACTware" durchführen, können Sie die bisher durchgeführten Tests speichern und später an dieser Stelle fortfahren.

### Parameter verifizieren

Alle sicherheitsrelevanten Parameter müssen nach einer Änderung verifiziert werden. Nach der Funktionsprüfung werden alle geänderten sicherheitsrelevanten Parameter aufgeführt. Bestätigen Sie nacheinander die geänderten Werte.



Wenn der beschriebene Ablauf der Parametrierung vollständig und korrekt durchlaufen wird, ist das Gerät gesperrt und damit in betriebsbereitem Zustand.



Ansonsten bleibt das Gerät im freigegebenen und damit unsicheren Zustand.



Wenn Sie die Funktionsprüfung unterbrechen müssen, können Sie das Anzeige- und Bedienmodul des NivoGuide 8200 in der jeweiligen Situation belassen.

Solange der NivoGuide 8200 mit Spannung versorgt wird, verbleibt das Anzeige- und Bedienmodul im momentan eingestellten Bedienmenü.

Zum Abbrechen der Funktionsprüfung drücken Sie die Taste "ESC".

Wenn Sie die Funktionsprüfung mit Hilfe der Software "PACTware" durchführen, können Sie die bisher durchgeführten Tests speichern und später an dieser Stelle fortfahren.

### Stromausgang 2

Falls im Gerät eine Zusatzelektronik mit einem zusätzlichen Stromausgang eingebaut ist, können Sie den zusätzlichen Stromausgang gesondert einstellen.

Im Menüpunkt "Stromausgang 2" legen Sie fest, auf welche Messgröße sich der zusätzliche Stromausgang bezieht.

**SIL** Der zusätzliche Stromausgang kann nicht als Ausgang im Sinne einer sicherheitsinstrumentierten Anwendung (SIL) verwendet werden.

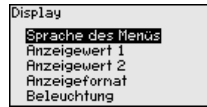
Die Vorgehensweise entspricht den vorstehenden Einstellungen des normalen Stromausgangs. Siehe "*Inbetriebnahme - Stromausgang*".

### 7.3.2 Display

#### Display

Im Hauptmenüpunkt "*Display*" sollten zur optimalen Einstellung der Displayoptionen die einzelnen Untermenüpunkte nacheinander ausgewählt und mit den richtigen Parametern versehen werden. Die Vorgehensweise wird nachfolgend beschrieben.

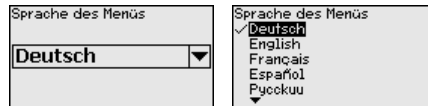
Folgende Untermenüpunkte sind verfügbar:



Die Untermenüpunkte sind nachfolgend beschrieben.

#### Sprache des Menüs

Dieser Menüpunkt ermöglicht Ihnen die Einstellung der gewünschten Landessprache.



Der Sensor ist im Auslieferungszustand auf Englisch eingestellt.

#### Anzeigewert 1

In diesem Menüpunkt definieren Sie die Anzeige des Messwertes auf dem Display. Dabei können Sie zwei verschiedene Messwerte anzeigen. In diesem Menüpunkt definieren Sie den Messwert 1.



Die Werkseinstellung für den Anzeigewert 1 ist "*Füllhöhe Füllstand*".

#### Anzeigewert 2

In diesem Menüpunkt definieren Sie die Anzeige des Messwertes auf dem Display. Dabei können Sie zwei verschiedene Messwerte anzeigen. In diesem Menüpunkt definieren Sie den Messwert 2.



Die Werkseinstellung für den Anzeigewert 2 ist die Elektroniktemperatur.

#### Anzeigeformat

In diesem Menüpunkt definieren Sie das Anzeigeformat des Messwertes auf dem Display. Sie können für die zwei verschiedenen Anzeigewerte unterschiedliche Anzeigeformate festlegen.

Sie können damit definieren, mit wievielen Nachkommastellen der Messwert auf dem Display angezeigt wird.



Die Werkseinstellung für das Anzeigeformat ist "Automatisch".

## Beleuchtung

Die integrierte Hintergrundbeleuchtung ist über das Bedienmenü abschaltbar. Die Funktion ist von der Höhe der Betriebsspannung abhängig, siehe "Technische Daten".

Zur Erhaltung der Gerätefunktion wird die Beleuchtung bei nicht ausreichender Spannungsversorgung vorübergehend abgeschaltet.



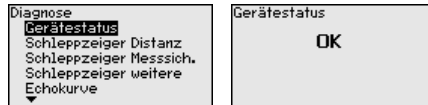
Im Auslieferungszustand ist die Beleuchtung eingeschaltet.

## 7.3.3 Diagnose

### Gerätstatus

In diesem Menüpunkt wird der Gerätstatus angezeigt.

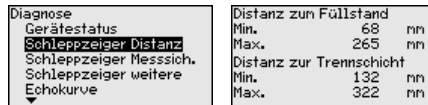
Wenn das Gerät eine Störmeldung ausgibt, können Sie an dieser Stelle detaillierte Informationen zur Störungsursache bekommen.



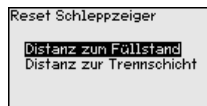
### Schleppzeiger Distanz

Im Sensor werden der jeweils minimale und maximale Messwert gespeichert. Im Menüpunkt "Schleppzeiger Distanz" werden die beiden Werte angezeigt.

Wenn Sie unter dem Menüpunkt "Inbetriebnahme - Anwendung" Trennschichtmessung ausgewählt haben, werden zu den Schleppzeigerwerten der Füllstandmessung zusätzlich die Schleppzeigerwerte der Trennschichtmessung angezeigt.



In einem weiteren Fenster können Sie für beide Schleppzeigerwerte separat ein Reset durchführen.





## Schleppzeiger Messsicherheit

Im Sensor werden der jeweils minimale und maximale Messwert gespeichert. Im Menüpunkt "*Schleppzeiger Messsicherheit*" werden die beiden Werte angezeigt.

Die Messung kann durch die Prozessbedingungen beeinflusst werden. In diesem Menüpunkt wird die Messsicherheit der Füllstandmessung in mV angezeigt. Je höher der Wert ist, desto sicherer funktioniert die Messung.

Wenn Sie unter dem Menüpunkt "*Inbetriebnahme - Anwendung*" Trennschichtmessung ausgewählt haben, werden zu den Schleppzeigerwerten der Füllstandmessung zusätzlich die Schleppzeigerwerte der Trennschichtmessung angezeigt.

Diagnose Gerätestatus Schleppzeiger Distanz <b>Schleppzeiger Messsich.</b> Schleppzeiger weitere Echokurve ▼	Messsicherheit Füllstand Min. 1 mV Max. 279 mV Messsicherheit Trennschicht Min. 1 mV Max. 316 mV
--	---

In einem weiteren Fenster können Sie für beide Schleppzeigerwerte separat ein Reset durchführen.

Reset Schleppzeiger Messsicherheit Füllst. Messsicherheit Trennsch.
---

## Schleppzeiger weitere

Im Sensor werden der jeweils minimale und maximale Messwert gespeichert. Im Menüpunkt "*Schleppzeiger weitere*" werden die Werte angezeigt.

In diesem Menüpunkt können Sie die Schleppzeigerwerte der Elektroniktemperatur sowie der Dielektrizitätszahl anzeigen.

Diagnose Schleppzeiger Distanz Schleppzeiger Messsich. <b>Schleppzeiger weitere</b> Echokurve Simulation ▼	Elektroniktemperatur Min. 27,28 °C Max. 28,84 °C Dielektrizitätszahl Min. 1,00 Max. 1,00
--	---

In einem weiteren Fenster können Sie für beide Schleppzeigerwerte separat ein Reset durchführen.

Reset Schleppzeiger Elektroniktemperatur Dielektrizitätszahl
--



### Information:

Wenn einer der Anzeigewerte blinkt, liegt aktuell kein gültiger Wert vor.

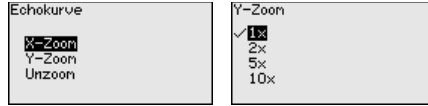
## Echokurve

Der Menüpunkt "*Echokurve*" stellt die Signalstärke der Echos über den Messbereich in V dar. Die Signalstärke ermöglicht eine Beurteilung der Qualität der Messung.

Diagnose Schleppzeiger Messsich. Schleppzeiger weitere <b>Echokurve</b> Simulation Echokurvenspeicher ▼	Echokurve 
---	---------------

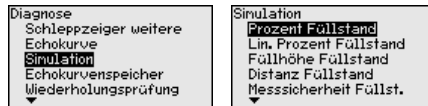
Mit den folgenden Funktionen können Sie Teilbereiche der Echokurve vergrößern.

- "X-Zoom": Lupenfunktion für die Messentfernung
- "Y-Zoom": 1-, 2-, 5- und 10-fache Vergrößerung des Signals in "V"
- "Unzoom": Rücksetzen der Darstellung auf den Nennmessbereich mit einfacher Vergrößerung

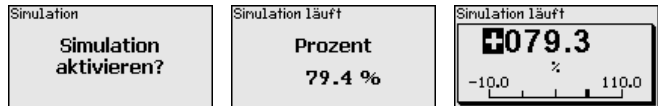


### Simulation

In diesem Menüpunkt simulieren Sie Messwerte über den Stromzugang. Damit lässt sich der Signalweg, z. B. über nachgeschaltete Anzeigegeräte oder die Eingangskarte des Leitsystems testen.



Wählen Sie die gewünschte Simulationsgröße aus und stellen Sie den gewünschten Zahlenwert ein.



#### Vorsicht:

Bei laufender Simulation wird der simulierte Wert als 4 ... 20 mA-Stromwert und als digitales HART-Signal ausgegeben.

Um die Simulation zu deaktivieren, drücken Sie die **[ESC]**-Taste.



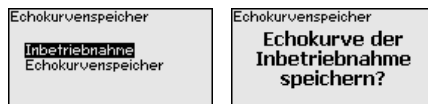
#### Information:

60 Minuten nach Aktivierung der Simulation wird die Simulation automatisch abgebrochen.

### Echokurvenspeicher

Mit dem Menüpunkt "Inbetriebnahme" können Sie die Echokurve zum Zeitpunkt der Inbetriebnahme zu speichern. Generell ist dies empfehlenswert, zur Nutzung der Asset-Management-Funktionalität sogar erforderlich. Die Speicherung sollte bei möglichst geringem Füllstand erfolgen.

Damit können Sie Signalveränderungen über die Betriebszeit erkennen. Mit der Bediensoftware PACTware und dem PC kann die hochaufgelöste Echokurve angezeigt und genutzt werden, um die Echokurve der Inbetriebnahme mit der aktuellen Echokurve zu vergleichen.

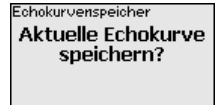
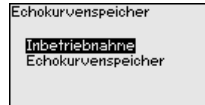
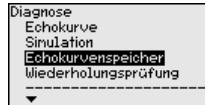


Die Funktion "*Echokurvenspeicher*" ermöglicht, Echokurven der Messung zu speichern.

Unter dem Unter-Menüpunkt "*Echokurvenspeicher*" können Sie die aktuelle Echokurve speichern.

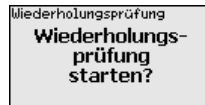
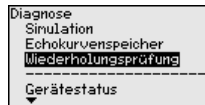
Die Einstellung für die Parameter zur Aufzeichnung der Echokurve und die Einstellungen der Echokurve können Sie in der Bediensoftware PACTware vornehmen.

Mit der Bediensoftware PACTware und dem PC kann die hochaufgelöste Echokurve später angezeigt und genutzt werden, um die Qualität der Messung zu beurteilen.



## Wiederholungsprüfung

Die Funktion "*Wiederholungsprüfung*" ermöglicht, die Funktion des Gerätes wiederkehrend zu überprüfen.



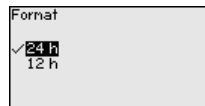
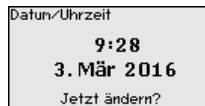
Während des Funktionstests muss die Sicherheitsfunktion als unsicher betrachtet werden. Beachten Sie, dass der Funktionstest Auswirkungen auf nachgeschaltete Geräte hat.

Detaillierte Informationen zur Wiederholungsprüfung finden Sie im Safety Manual (SIL).

## 7.3.4 Weitere Einstellungen

### Datum/Uhrzeit

In diesem Menüpunkt wird die interne Uhr des Sensors eingestellt.



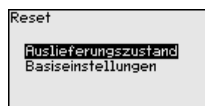
### Reset

Bei einem Reset werden bestimmte vom Anwender durchgeführte Parametereinstellungen zurückgesetzt.



#### Hinweis:

Nach diesem Menüfenster wird der Resetvorgang durchgeführt. Es folgt keine weitere Sicherheitsabfrage.



Folgende Resetfunktionen stehen zur Verfügung:

**Auslieferungszustand:** Wiederherstellen der Parametereinstellungen zum Zeitpunkt der Auslieferung werkseitig inkl. der auftragspezifischen Einstellungen. Eine angelegte Störsignalausblendung, frei programmierte Linearisierungskurve sowie der Messwertspeicher werden gelöscht.

**Basiseinstellungen:** Zurücksetzen der Parametereinstellungen inkl. Spezialparameter auf die Defaultwerte (Voreinstellungen) des jeweiligen Gerätes. Eine angelegte Störsignalausblendung, frei programmierte Linearisierungskurve sowie der Messwertspeicher werden gelöscht.

Die folgenden Tabellen zeigen die Defaultwerte des Gerätes. Je nach Geräteausführung oder Anwendung sind nicht alle Menüpunkte verfügbar bzw. unterschiedlich belegt.

Die fettgedruckten Menüpunkte sind sicherheitsrelevant im Sinne der funktionalen Sicherheit nach IEC 61508 (Edition 2) SIL.

## Menü - Inbetriebnahme

Menüpunkt	Defaultwert
Bedienung sperren	Gesperrt
Messstellename	Sensor
Einheiten	Distanzeinheit: auftragspezifisch Temperatureinheit: auftragspezifisch
Sondenlänge	Länge der Messsonde werkseitig
Mediumtyp	Flüssigkeit
Anwendung	Füllstand Behälter
Medium, Dielektrizitätszahl	Wasserbasierend, > 10
Überlagerte Gasphase	Ja
Dielektrizitätszahl, oberes Medium (TS)	1,5
Rohrinnendurchmesser	200 mm
Max.-Abgleich - Füllstand	100 %
Max.-Abgleich - Füllstand	Distanz: 0,000 m(d) - Totzonen beachten
Min.-Abgleich - Füllstand	0 %
Min.-Abgleich - Füllstand	Distanz: Sondenlänge - Totzonen beachten
Abgleich der Füllstandmessung übernehmen?	Nein
Max.-Abgleich - Trennschicht	100 %
Max.-Abgleich - Trennschicht	Distanz: 0,000 m(d) - Totzonen beachten
Min.-Abgleich - Trennschicht	0 %
Min.-Abgleich - Trennschicht	Distanz: Sondenlänge - Totzonen beachten
Integrationszeit - Füllstand	0,0 s
Integrationszeit - Trennschicht	0,0 s
Linearisierungstyp	Linear

Menüpunkt	Defaultwert
Linearisierung - Stutzenkorrektur	0 mm
Linearisierung - Behälterhöhe	Sondenlänge
Skalierungsgröße - Füllstand	Volumen in l
Skalierungseinheit - Füllstand	Liter
Skalierungsformat - Füllstand	Ohne Nachkommastellen
Skalierung Füllstand - 100 % entspricht	100
Skalierung Füllstand - 0 % entspricht	0
Skalierung der Füllstandmessung übernehmen	Ja
Skalierungsgröße - Trennschicht	Volumen
Skalierungseinheit - Trennschicht	Liter
Skalierungsformat - Trennschicht	Ohne Nachkommastellen
Skalierung Trennschicht - 100 % entspricht	100
Skalierung Trennschicht - 0 % entspricht	0
Stromausgang Ausgangsgröße Erste HART-Variable (PV)	Lin.-Prozent - Füllstand
Stromausgang - Ausgangskennlinie	0 ... 100 % entspricht 4 ... 20 mA
Stromausgang - Verhalten bei Störung	≤ 3,6 mA
Stromausgang - Min.	3,8 mA
Stromausgang - Max.	20,5 mA
Stromausgang 2 - Ausgangsgröße Zweite HART-Variable (SV)	Distanz - Füllstand
Stromausgang 2 - Ausgangskennlinie	0 ... 100 % entspricht 4 ... 20 mA
Stromausgang 2 - Verhalten bei Störung	≤ 3,6 mA
Stromausgang - Min.	3,8 mA
Stromausgang - Max.	20,5 mA
Dritte HART-Variable (TV)	Messsicherheit Füllstand
Vierte HART-Variable (QV)	Elektroniktemperatur

## Menü - Display

Menüpunkt	Defaultwert
Sprache	Ausgewählte Sprache
Anzeigewert 1	Füllhöhe Füllstand
Anzeigewert 2	Elektroniktemperatur
Beleuchtung	Eingeschaltet

## Menü - Diagnose

Menüpunkt	Defaultwert
Staussignale - Funktionskontrolle	Eingeschaltet

Menüpunkt	Defaultwert
Statussignale - Außerhalb der Spezifikation	Ausgeschaltet
Statussignale - Wartungsbedarf	Eingeschaltet
Gerätespeicher - Echokurvenspeicher	Gestoppt
Gerätespeicher - Messwertspeicher	Gestartet
Gerätespeicher - Messwertspeicher - Messwerte	Distanz Füllstand, Prozentwert Füllstand, Messsicherheit Füllstand, Elektroniktemperatur
Gerätespeicher - Messwertspeicher - Aufzeichnung im Zeitraster	3 min.
Gerätespeicher - Messwertspeicher - Aufzeichnung bei Messwertdifferenz	15 %
Gerätespeicher - Messwertspeicher - Start bei Messwert	Nicht aktiv
Gerätespeicher - Messwertspeicher - Stopp bei Messwert	Nicht aktiv
Gerätespeicher - Messwertspeicher - Aufzeichnung stoppen, wenn Speicher voll	Nicht aktiv

### Menü - Weitere Einstellungen

Menüpunkt	Defaultwert
PIN	0000
Datum	Aktuelles Datum
Uhrzeit	Aktuelle Uhrzeit
Uhrzeit - Format	24 Stunden
Sondentyp	Gerätespezifisch
HART-Mode	Analoger Stromausgang

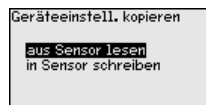
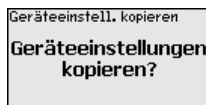
### Geräteeinstellungen kopieren

Mit dieser Funktion werden Geräteeinstellungen kopiert. Folgende Funktionen stehen zur Verfügung:

- **Aus Sensor lesen:** Daten aus dem Sensor auslesen und in das Anzeige- und Bedienmodul speichern
- **In Sensor schreiben:** Daten aus dem Anzeige- und Bedienmodul zurück in den Sensor speichern

Folgende Daten bzw. Einstellungen der Bedienung des Anzeige- und Bedienmoduls werden hierbei gespeichert:

- Alle Daten der Menüs "*Inbetriebnahme*" und "*Display*"
- Im Menü "*Weitere Einstellungen*" die Punkte "*Reset, Datum/Uhrzeit*"
- Spezialparameter



Die kopierten Daten werden in einem EEPROM-Speicher im Anzeige- und Bedienmodul dauerhaft gespeichert und bleiben auch bei Span-

nungsausfall erhalten. Sie können von dort aus in einen oder mehrere Sensoren geschrieben oder zur Datensicherung für einen eventuellen Elektronikaustausch aufbewahrt werden.



**Hinweis:**

Vor dem Speichern der Daten in den Sensor wird geprüft, ob die Daten zum Sensor passen. Falls die Daten nicht passen, so erfolgt eine Fehlermeldung bzw. wird die Funktion blockiert. Beim Schreiben der Daten in den Sensor wird angezeigt, von welchem Gerätetyp die Daten stammen und welche TAG-Nr. dieser Sensor hatte.

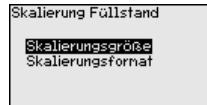


**Tipp:**

Wir empfehlen, die Geräteeinstellungen zu speichern. Bei einem eventuell notwendigen Elektronikaustausch erleichtern die gespeicherten Parametrierdaten den Vorgang.

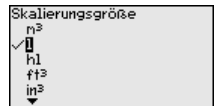
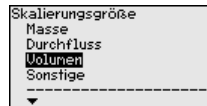
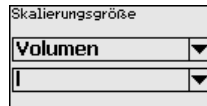
**Skalierung Füllstand**

Da die Skalierung sehr umfangreich ist, wurde die Skalierung des Füllstandwertes in zwei Menüpunkte aufgeteilt.

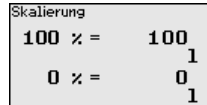
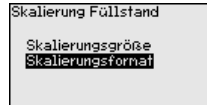


**Skalierung Füllstand - Skalierungsgröße**

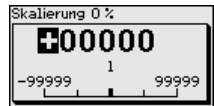
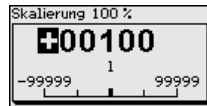
Im Menüpunkt "Skalierungsgröße" definieren Sie die Skalierungsgröße und die Skalierungseinheit für den Füllstandwert auf dem Display, z. B. Volumen in l.



**Skalierung Füllstand - Skalierungsformat**

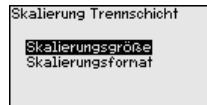


Im Menüpunkt "Skalierungsformat" definieren Sie das Skalierungsformat auf dem Display und die Skalierung des Füllstand-Messwertes für 0 % und 100 %.



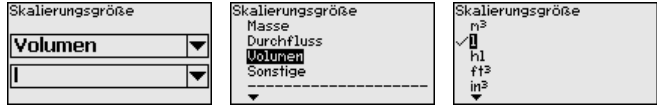
**Skalierung Trennschicht**

Da die Skalierung sehr umfangreich ist, wurde die Skalierung des Trennschichtwertes in zwei Menüpunkte aufgeteilt.



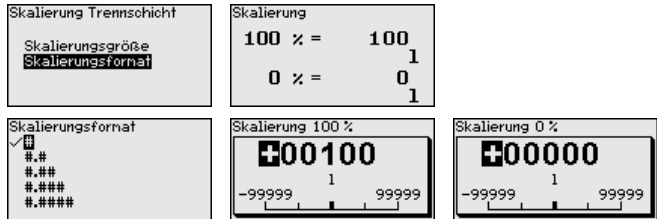
**Skalierung Trennschicht - Skalierungsgröße**

Im Menüpunkt "Skalierungsgröße" definieren Sie die Skalierungsgröße und die Skalierungseinheit des Trennschichtwertes auf dem Display, z. B. Volumen in l.



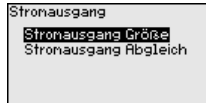
**Skalierung Trennschicht - Skalierungsformat**

Im Menüpunkt "Skalierungsformat" definieren Sie das Skalierungsformat auf dem Display und die Skalierung des Trennschicht-Messwertes für 0 % und 100 %.



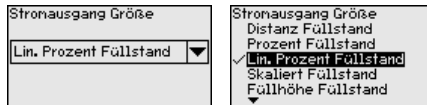
**Stromausgang**

Da die Skalierung sehr umfangreich ist, wurde die Skalierung des Füllstandwertes in zwei Menüpunkte aufgeteilt.



**Stromausgang - Stromausgang Größe**

Im Menüpunkt "Stromausgang Größe" legen Sie fest, auf welche Messgröße sich der Stromausgang bezieht.



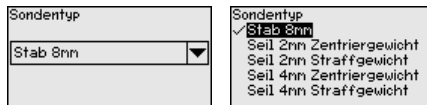
**Stromausgang - Stromausgang Abgleich**

Im Menüpunkt "Stromausgang Abgleich" können Sie dem Stromausgang einen entsprechenden Messwert zuordnen.



**Sondentyp**

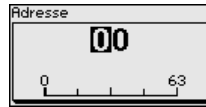
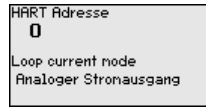
In diesem Menüpunkt können Sie die Art und die Größe Ihrer Messsonde aus einer Liste aller möglichen Messsonden auswählen. Dies ist erforderlich, um die Elektronik optimal an die Messsonde anzupassen.





## HART-Mode

Der Sensor ist fest auf die HART-Betriebsart "*Analoger Stromausgang*" eingestellt. Dieser Parameter kann nicht verändert werden.



Die Werkseinstellung ist "*Analoger Stromausgang*" und die Adresse 00.

## Spezialparameter

In diesem Menüpunkt gelangen Sie in einen geschützten Bereich, um Spezialparameter einzugeben. In seltenen Fällen können einzelne Parameter verändert werden, um den Sensor an besondere Anforderungen anzupassen.

Ändern Sie die Einstellungen der Spezialparameter nur nach Rücksprache mit unseren Servicemitarbeitern.



### 7.3.5 Info

## Gerätename

In diesem Menü lesen Sie den Gerätenamen und die Geräteseriennummer aus.

## Geräteversion

In diesem Menüpunkt wird die Hard- und Softwareversion des Sensors angezeigt.



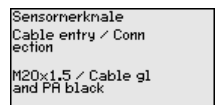
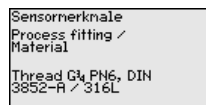
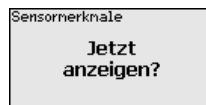
## Werkskalibrierdatum

In diesem Menüpunkt wird das Datum der werkseitigen Kalibrierung des Sensors sowie das Datum der letzten Änderung von Sensorparametern über das Anzeige- und Bedienmodul bzw. über den PC angezeigt.



## Sensormerkmale

In diesem Menüpunkt werden Merkmale des Sensors wie Zulassung, Prozessanschluss, Dichtung, Messbereich, Elektronik, Gehäuse und weitere angezeigt.



Beispiele für angezeigte Sensormerkmale.

## 7.4 Sicherung der Parametrierdaten

### Auf Papier

Es wird empfohlen, die eingestellten Daten zu notieren, z. B. in dieser Betriebsanleitung und anschließend zu archivieren. Sie stehen damit für mehrfache Nutzung bzw. für Servicezwecke zur Verfügung.

### Im Anzeige- und Bedienmodul

Ist das Gerät mit einem Anzeige- und Bedienmodul ausgestattet, so können die Parametrierdaten darin gespeichert werden. Die Vorgehensweise wird im Menüpunkt "*Geräteinstellungen kopieren*" beschrieben.

## 8 Diagnose und Service

### 8.1 Wartung

Bei bestimmungsgemäßer Verwendung ist im Normalbetrieb keine besondere Wartung erforderlich.

Beim Einsatz in sicherheitsinstrumentierten Systemen (SIS) muss am Gerät in regelmäßigen Zeitabständen die Sicherheitsfunktion durch eine Wiederholungsprüfung durchgeführt werden.

Damit können mögliche gefährliche, unentdeckte Fehler erkannt werden.

Es liegt in der Verantwortung des Betreibers, die Art der Überprüfung zu wählen. Die Zeitabstände richten sich nach dem in Anspruch genommenen PFD<sub>AVG</sub>.



Während des Funktionstests muss die Sicherheitsfunktion als unsicher betrachtet werden. Beachten Sie, dass der Funktionstest Auswirkungen auf nachgeschaltete Geräte hat.

Verläuft einer der Tests negativ, so muss das gesamte Messsystem außer Betrieb genommen werden und der Prozess durch andere Maßnahmen im sicheren Zustand gehalten werden.

Detaillierte Informationen zur Wiederholungsprüfung finden Sie im Safety Manual (SIL).

### 8.2 Diagnosespeicher

Das Gerät verfügt über mehrere Speicher, die zu Diagnosezwecken zur Verfügung stehen. Die Daten bleiben auch bei Spannungsunterbrechung erhalten.

### 8.3 Statusmeldungen

Das Gerät verfügt über eine Selbstüberwachung und Diagnose nach NE 107 und VDI/VDE 2650. Zu den in den folgenden Tabellen angegebenen Statusmeldungen sind detailliertere Fehlermeldungen unter dem Menüpunkt "*Diagnose*" via Anzeige- und Bedienmodul ersichtlich.

#### Statusmeldungen

Die Statusmeldungen sind in folgende Kategorien unterteilt:

- Ausfall
- Funktionskontrolle
- Außerhalb der Spezifikation
- Wartungsbedarf

und durch Piktogramme verdeutlicht:

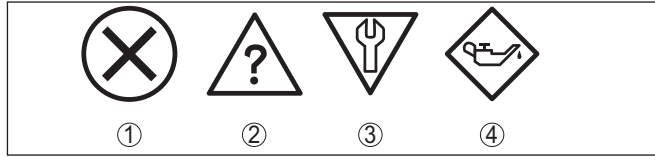


Abb. 22: Piktogramme der Statusmeldungen

- 1 Ausfall (Failure) - rot
- 2 Außerhalb der Spezifikation (Out of specification) - gelb
- 3 Funktionskontrolle (Function check) - orange
- 4 Wartungsbedarf (Maintenance) - blau

**Ausfall (Failure):** Aufgrund einer erkannten Funktionsstörung im Gerät gibt das Gerät eine Störmeldung aus.

Diese Statusmeldung ist immer aktiv. Eine Deaktivierung durch den Anwender ist nicht möglich.

**Funktionskontrolle (Function check):** Am Gerät wird gearbeitet, der Messwert ist vorübergehend ungültig (z. B. während der Simulation).

Diese Statusmeldung ist per Default inaktiv.

**Außerhalb der Spezifikation (Out of specification):** Der Messwert ist unsicher, da die Gerätespezifikation überschritten ist (z. B. Elektroniktemperatur).

Diese Statusmeldung ist per Default inaktiv.

**Wartungsbedarf (Maintenance):** Durch externe Einflüsse ist die Gerätefunktion eingeschränkt. Die Messung wird beeinflusst, der Messwert ist noch gültig. Gerät zur Wartung einplanen, da Ausfall in absehbarer Zeit zu erwarten ist (z. B. durch Anhaftungen).

Diese Statusmeldung ist per Default inaktiv.

## Failure

Code Textmeldung	Ursache	Beseitigung	DevSpec State in CMD 48
F013 Kein Messwert vorhanden	Sensor detektiert während des Betriebes kein Echo Prozessbaugruppe bzw. Messsonde verschmutzt oder defekt	Montage und/oder Parametrierung prüfen bzw. korrigieren Prozessbaugruppe bzw. Messsonde reinigen oder austauschen	Bit 0 von Byte 0 ... 5
F017 Abgleichspanne zu klein	Abgleich nicht innerhalb der Spezifikation	Abgleich entsprechend der Grenzwerte ändern (Differenz zwischen Min. und Max. $\geq 10$ mm)	Bit 1 von Byte 0 ... 5
F025 Fehler in der Linearisierungstabelle	Stützstellen sind nicht stetig steigend, z. B. unlogische Wertepaare	Werte der Linearisierungstabelle prüfen Linearisierungstabelle löschen/neu anlegen	Bit 2 von Byte 0 ... 5
F036 Keine lauffähige Software	Fehlgeschlagenes oder abgebrochenes Softwareupdate	Softwareupdate wiederholen Elektronikausführung prüfen Elektronik austauschen Gerät zur Reparatur einsenden	Bit 3 von Byte 0 ... 5

Code Textmeldung	Ursache	Beseitigung	DevSpec State in CMD 48
F040 Fehler in der Elektronik	Hardwaredefekt	Elektronik austauschen Gerät zur Reparatur einsenden	Bit 4 von Byte 0 ... 5
F041 Sondenverlust	Seilmesssonde gerissen oder Stab- messsonde defekt	Messsonde überprüfen und gege- benenfalls austauschen	Bit 13 von Byte 0 ... 5
F080 Allgemeiner Soft- warefehler	Allgemeiner Softwarefehler	Betriebsspannung kurzzeitig tren- nen	Bit 5 von Byte 0 ... 5
F105 Messwert wird ermittelt	Gerät befindet sich noch in der Ein- schaltphase, der Messwert konnte noch nicht ermittelt werden	Ende der Einschaltphase abwarten Dauer je nach Ausführung und Para- metrierung max. 5 min.	Bit 6 von Byte 0 ... 5
F113 Kommunikations- fehler	EMV-Störungen Übertragungsfehler bei der internen Kommunikation mit dem Vierleiter- Netzteil	EMV-Einflüsse beseitigen Vierleiter-Netzteil oder Elektronik austauschen	Bit 12 von Byte 0 ... 5
F125 Unzulässige Elektroniktem- peratur	Temperatur der Elektronik im nicht spezifizierten Bereich	Umgebungstemperatur prüfen Elektronik isolieren Gerät mit höherem Temperaturbe- reich einsetzen	Bit 7 von Byte 0 ... 5
F260 Fehler in der Ka- librierung	Fehler in der im Werk durchgeführ- ten Kalibrierung Fehler im EEPROM	Elektronik austauschen Gerät zur Reparatur einsenden	Bit 8 von Byte 0 ... 5
F261 Fehler in der Ge- rätteeinstellung	Fehler bei der Inbetriebnahme Fehler beim Ausführen eines Resets Störsignalausblendung fehlerhaft	Reset durchführen Inbetriebnahme wiederholen	Bit 9 von Byte 0 ... 5
F264 Einbau-/Inbe- triebnahmefehler	Fehler bei der Inbetriebnahme	Montage und/oder Parametrierung prüfen bzw. korrigieren Sondenlänge prüfen	Bit 10 von Byte 0 ... 5
F265 Messfunktion ge- stört	Sensor führt keine Messung mehr durch	Reset durchführen Betriebsspannung kurzzeitig tren- nen	Bit 11 von Byte 0 ... 5
F266 Unzulässige Be- triebsspannung	Betriebsspannung unterhalb des spezifizierten Bereichs	Elektrischen Anschluss prüfen Ggf. Betriebsspannung erhöhen	Bit 14 von Byte 0 ... 5
F267 No executable sensor software	Sensor kann nicht starten	Elektronik austauschen Gerät zur Reparatur einsenden	Keine Kommuni- kation möglich

Tab. 6: Fehlercodes und Textmeldungen, Hinweise zur Ursache und Beseitigung (einige Angaben gelten nur bei Vierleitergeräten)

**Function check**

Code Textmeldung	Ursache	Beseitigung	DevSpec State in CMD 48
C700 Simulation aktiv	Eine Simulation ist aktiv	Simulation beenden Automatisches Ende nach 60 Minuten abwarten	"Simulation Active" in "Standardized Status 0"
C701 Parameterverifizierung	Parameterverifizierung wurde unterbrochen	Parameterverifizierung abschließen	Bit 12 von Byte 14 ... 24

Tab. 7: Fehlercodes und Textmeldungen, Hinweise zur Ursache und Beseitigung

**Out of specification**

Code Textmeldung	Ursache	Beseitigung	DevSpec State in CMD 48
S601 Überfüllung	Füllstandecho im Nahbereich verschwunden	Füllstand reduzieren 100 %-Abgleich: Wert vergrößern Montagestützen überprüfen Evtl. vorhandene Störsignale im Nahbereich beseitigen Koaxialmesssonde einsetzen	Bit 9 von Byte 14 ... 24

Tab. 8: Fehlercodes und Textmeldungen, Hinweise zur Ursache und Beseitigung

**Maintenance**

Code Textmeldung	Ursache	Beseitigung	DevSpec State in CMD 48
M500 Fehler im Auslieferungszustand	Beim Reset auf Auslieferungszustand konnten die Daten nicht wiederhergestellt werden	Reset wiederholen XML-Datei mit Sensordaten in Sensor laden	Bit 0 von Byte 14 ... 24
M501 Fehler in der nicht aktiven Linearisierungstabelle	Stützstellen sind nicht stetig steigend, z. B. unlogische Wertepaare	Linearisierungstabelle prüfen Tabelle löschen/neu anlegen	Bit 1 von Byte 14 ... 24
M504 Fehler an einer Geräteschnittstelle	Hardwaredefekt	Elektronik austauschen Gerät zur Reparatur einsenden	Bit 4 von Byte 14 ... 24
M506 Einbau-/Inbetriebnahmefehler	Fehler bei der Inbetriebnahme	Montage und/oder Parametrierung prüfen und korrigieren Sondenlänge prüfen	Bit 6 von Byte 14 ... 24
M507 Fehler in der Geräteeinstellung	Fehler bei der Inbetriebnahme Fehler beim Ausführen eines Resets Störsignalausblendung fehlerhaft	Reset durchführen und Inbetriebnahme wiederholen	Bit 7 von Byte 14 ... 24

Tab. 9: Fehlercodes und Textmeldungen, Hinweise zur Ursache und Beseitigung

## 8.4 Störungen beseitigen

### Verhalten bei Störungen

Es liegt in der Verantwortung des Anlagenbetreibers, geeignete Maßnahmen zur Beseitigung aufgetretener Störungen zu ergreifen.

### Störungsbeseitigung

Die ersten Maßnahmen sind:

- Auswertung von Fehlermeldungen
- Überprüfung des Ausgangssignals
- Behandlung von Messfehlern

### 4 ... 20 mA-Signal

Schließen Sie gemäß Anschlussplan ein Multimeter im passenden Messbereich an. Die folgende Tabelle beschreibt mögliche Fehler im Stromsignal und hilft bei der Beseitigung:

Fehler	Ursache	Beseitigung
4 ... 20 mA-Signal nicht stabil	Messgröße schwankt	Dämpfung einstellen
4 ... 20 mA-Signal fehlt	Elektrischer Anschluss fehlerhaft	Anschluss prüfen, ggf. korrigieren
	Spannungsversorgung fehlt	Leitungen auf Unterbrechung prüfen, ggf. reparieren
	Betriebsspannung zu niedrig, Bürdenwiderstand zu hoch	Prüfen, ggf. anpassen
Stromsignal größer 22 mA, kleiner 3,6 mA	Sensorelektronik defekt	Gerät austauschen bzw. je nach Geräteausführung zur Reparatur einsenden

### Behandlung von Messfehlern

Die unten stehenden Tabellen geben typische Beispiele für anwendungsbedingte Messfehler. Dabei wird unterschieden zwischen Messfehlern bei:

- Konstantem Füllstand
- Befüllung
- Entleerung

Die Bilder in der Spalte "*Fehlerbild*" zeigen jeweils den tatsächlichen Füllstand gestrichelt und den vom Sensor angezeigten Füllstand als durchgezogene Linie.

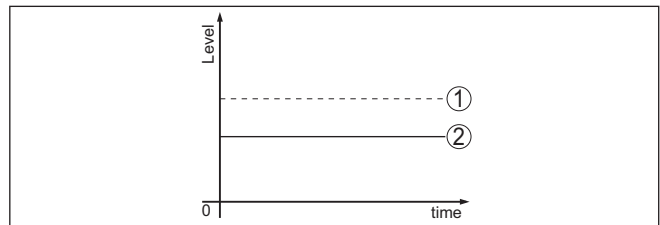


Abb. 23: Die gestrichelte Linie 1 zeigt den tatsächlichen Füllstand, die durchgezogene Linie 2 zeigt den vom Sensor angezeigten Füllstand

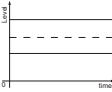
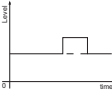


#### Hinweis:


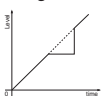
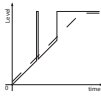

Bei konstant ausgegebenem Füllstand könnte die Ursache auch die Störungseinstellung des Stromausganges auf "*Wert halten*" sein.

Bei zu geringem Füllstand könnte die Ursache auch ein zu hoher Leitungswiderstand sein.

### Messfehler bei konstantem Füllstand

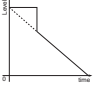
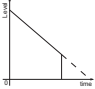
Fehlerbeschreibung	Ursache	Beseitigung
Messwert zeigt zu geringen bzw. zu hohen Füllstand 	Min.-/Max.-Abgleich nicht korrekt	Min.-/Max.-Abgleich anpassen
	Linearisierungskurve falsch	Linearisierungskurve anpassen
	Laufzeitfehler (kleiner Messfehler nahe 100 %/großer Fehler nahe 0 %)	Inbetriebnahme wiederholen
Messwert springt Richtung 100 % 	Prozessbedingt sinkt die Amplitude des Produktechos Störsignalausblendung wurde nicht durchgeführt Amplitude oder Ort eines Störsignals hat sich geändert (z. B. Produktablagerungen); Störsignalausblendung passt nicht mehr	Störsignalausblendung durchführen Ursache der veränderten Störsignale ermitteln, Störsignalausblendung mit z. B. Ablagerungen durchführen

### Messfehler bei Befüllung

Fehlerbeschreibung	Ursache	Beseitigung
Messwert bleibt bei der Befüllung im Bodenbereich stehen 	Echo des Sondenendes größer als das Produktechos, z. B. bei Produkten mit $\epsilon_r < 2,5$ ölbasierend, Lösungsmittel etc.	Parameter Medium und Behälterhöhe prüfen, ggf. anpassen
Messwert bleibt bei der Befüllung vorübergehend stehen und springt auf den richtigen Füllstand 	Turbulenzen der Füllgutoberfläche, schnelle Befüllung	Parameter prüfen, ggf. ändern, z. B. in Dosierbehälter, Reaktor
Messwert springt bei Befüllung sporadisch auf 100 % 	Veränderliches Kondensat oder Verschmutzungen an der Messsonde	Störsignalausblendung durchführen
Messwert springt auf $\geq 100\%$ bzw. 0 m Distanz 	Füllstandecho wird im Nahbereich wegen Störsignalen im Nahbereich nicht mehr detektiert. Sensor geht in die Überfüllsicherheit. Es wird der max. Füllstand (0 m Distanz) sowie die Statusmeldung "Überfüllsicherheit" ausgegeben.	Störsignale im Nahbereich beseitigen Einbaubedingungen prüfen Wenn möglich, die Funktion Überfüllsicherheit abschalten



## Messfehler bei Entleerung

Fehlerbeschreibung	Ursache	Beseitigung
Messwert bleibt beim Entleeren im Nahbereich stehen 	Störsignal größer als Füllstandecho Füllstandecho zu klein	Störsignale im Nahbereich beseitigen Verschmutzungen an der Messsonde beseitigen. Nach Beseitigung der Störsignale muss die Störsignalausblendung gelöscht werden. Neue Störsignalausblendung durchführen
Messwert bleibt bei Entleerung reproduzierbar an einer Stelle stehen 	Abgespeicherte Störsignale sind an dieser Stelle größer als das Füllstandecho	Störsignalausblendung löschen Neue Störsignalausblendung durchführen

### Verhalten nach Störungsbeseitigung

Je nach Störungsursache und getroffenen Maßnahmen sind ggf. die in Kapitel "In Betrieb nehmen" beschriebenen Handlungsschritte erneut zu durchlaufen bzw. auf Plausibilität und Vollständigkeit zu überprüfen.

## 8.5 Elektronikeinsatz tauschen

Bei einem Defekt kann der Elektronikeinsatz durch den Anwender getauscht werden.



Bei Ex-Anwendungen darf nur ein Gerät und ein Elektronikeinsatz mit entsprechender Ex-Zulassung eingesetzt werden.



Bei SIL-qualifizierten Geräten darf nur ein entsprechender Elektronikeinsatz mit SIL-Qualifikation verwendet werden.

Die Elektronikeinsätze sind auf den jeweiligen Sensor abgestimmt. Deshalb muss der neue Elektronikeinsatz mit den Werkseinstellungen des Sensors geladen werden. Hierzu gibt es folgende Möglichkeiten:

- Im Werk
- Vor Ort durch den Anwender

### Im Werk

Bestellen Sie den Ersatz-Elektronikeinsatz über die für Sie zuständige Vertretung.

Geben Sie bei der Bestellung des Ersatz-Elektronikeinsatzes die Seriennummer des Sensors an.

Die Seriennummer finden Sie auf dem Typschild des Gerätes, im Inneren des Gehäuses sowie auf dem Lieferschein zum Gerät.

Der Ersatz-Elektronikeinsatz trägt die Seriennummer des zugehörigen Sensors. Kontrollieren Sie vor dem Einbau, ob die Seriennummer auf dem Ersatz-Elektronikeinsatz und die Seriennummer des Sensors übereinstimmen.

Danach müssen alle anwendungsspezifischen Einstellungen neu eingegeben werden. Führen Sie nach dem Elektronikaustausch eine

Neu-Inbetriebnahme durch oder laden Sie die gespeicherten Daten der Inbetriebnahme.

### Vor Ort durch den Anwender



Sie müssen zunächst die gerätespezifischen Sensordaten auf den neuen Elektronikeinsatz übertragen.

Diese individuellen, gerätespezifischen Sensordaten Ihres Sensors können Sie von unserer Homepage herunterladen.

Unter "Gerätesuche (Seriennummer)" können Sie mit der Seriennummer des Sensors die spezifischen Sensordaten als XML-Datei direkt auf den Sensor herunterladen.

Nach der Übertragung der Sensordaten müssen Sie die korrekte Übertragung mit Hilfe einer Prüfsumme verifizieren. Erst dann ist das Gerät wieder betriebsbereit.

Den detaillierten Ablauf des Elektronikaustauschs finden Sie in der Zusatzanleitung "*Elektronikeinsatz*".

Danach müssen alle anwendungsspezifischen Einstellungen neu eingegeben werden. Führen Sie nach dem Elektronikaustausch eine Neu-Inbetriebnahme durch oder laden Sie die gespeicherten Daten der Inbetriebnahme.

Wenn Sie bei der Erst-Inbetriebnahme des Sensors die Daten der Parametrierung gespeichert haben, können Sie diese wieder auf den Ersatz-Elektronikeinsatz übertragen. Eine Verifizierung des Geräts ist auch in diesem Fall erforderlich.

## 8.6 Seil/Stab auswechseln oder kürzen

### Seil/Stab auswechseln

Das Seil oder der Stab (Messteil) der Messsonde kann bei Bedarf ausgewechselt werden. Zum Lösen des Messstabs bzw. Messseils benötigen Sie einen Gabelschlüssel der Schlüsselweite 13.

1. Messstab bzw. Messseil mit Hilfe eines Gabelschlüssels (SW 13) an den Zweikantflächen lösen, dabei mit einem weiteren Gabelschlüssel (SW 13) gegenhalten
2. Gelösten Messstab bzw. Messseil von Hand herausdrehen.
3. Beiliegende neue Doppelscheibe auf das Gewinde stecken.



#### Vorsicht:

Achten Sie darauf, dass die beiden Teile der Doppelsicherungsscheibe zusammen bleiben.

4. Den neuen Messstab oder das neue Messseil von Hand auf das Gewinde am Prozessanschluss schrauben.
5. Mit dem zweiten Gabelschlüssel gegenhalten und den Messstab bzw. das Messseil an den Zweikantflächen mit einem Drehmoment von 20 Nm (15 lbf ft) anziehen.

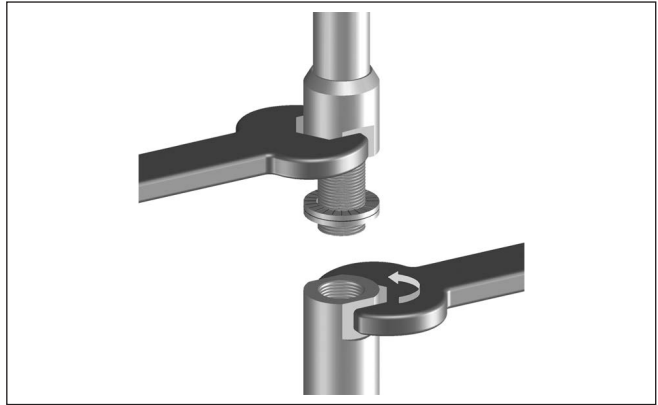


Abb. 24: Messseil bzw. Messstab wechseln


**Information:**

Halten Sie das angegebene Drehmoment ein, damit die maximale Zugfestigkeit der Verbindung erhalten bleibt.

6. Neue Messsondenlänge und evtl. neuen Sondentyp eingeben und danach Abgleich erneut durchführen (siehe dazu "Inbetriebnahmeschritte, Min.-Abgleich durchführen - Max.-Abgleich durchführen").

**Seil/Stab kürzen**

Der Messstab bzw. das Messseil der Messsonde können beliebig gekürzt werden.

1. Markieren Sie die gewünschte Länge bei montiertem Messstab.
2. Seil: Die Gewindestifte am Straffgewicht (Innensechskant 3) lösen
3. Seil: Gewindestifte herausdrehen
4. Seil: Seil aus dem Straffgewicht herausziehen
5. Seil/Stab mit Trennscheibe oder Metallsäge an der Markierung ablängen. Beachten Sie beim Seil die Angaben der folgenden Abbildung.
6. Seil mit Straffgewicht: Seil gemäß Zeichnung in das Straffgewicht hineinschieben
7. Seil mit Straffgewicht: Seil mit den Gewindestiften fixieren, Anzugsmoment 7 Nm (5.16 lbf ft)  
 Seil mit Zentriergewicht: Seil mit den Gewindestiften fixieren, Anzugsmoment 7 Nm (5.16 lbf ft) und das Klemmteil am Zentriergewicht fixieren.
8. Neue Messsondenlänge eingeben und danach Abgleich erneut durchführen (siehe dazu "Inbetriebnahmeschritte, Min.-Abgleich durchführen - Max.-Abgleich durchführen").

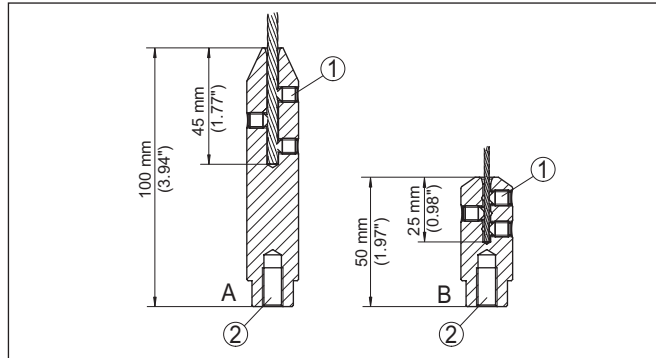


Abb. 25: Seilmesssonde kürzen

- A Straßgewicht - Seil- $\varnothing$  4 mm
- B Straßgewicht - Seil- $\varnothing$  2 mm
- C Zentriergewicht - Seil- $\varnothing$  2 mm
- 1 Gewindestifte
- 2 Gewinde M8 für Ringschraube
- 3 Fixierschraube - Zentriergewicht

## 8.7 Vorgehen im Reparaturfall

Sollte eine Reparatur erforderlich sein, wenden Sie sich bitte an Ihren Ansprechpartner bei uns.

## 9 Ausbauen

### 9.1 Ausbauschritte

**Warnung:**

Achten Sie vor dem Ausbauen auf gefährliche Prozessbedingungen wie z. B. Druck im Behälter oder Rohrleitung, hohe Temperaturen, aggressive oder toxische Medien etc.

Beachten Sie die Kapitel "*Montieren*" und "*An die Spannungsversorgung anschließen*" und führen Sie die dort angegebenen Schritte sinngemäß umgekehrt durch.

### 9.2 Entsorgen

Das Gerät besteht aus Werkstoffen, die von darauf spezialisierten Recyclingbetrieben wieder verwertet werden können. Wir haben hierzu die Elektronik leicht trennbar gestaltet und verwenden recyclebare Werkstoffe.

**WEEE-Richtlinie**

Das Gerät fällt nicht in den Geltungsbereich der EU-WEEE-Richtlinie. Nach Artikel 2 dieser Richtlinie sind Elektro- und Elektronikgeräte davon ausgenommen, wenn sie Teil eines anderen Gerätes sind, das nicht in den Geltungsbereich der Richtlinie fällt. Dies sind u. a. ortsfeste Industrieanlagen.

Führen Sie das Gerät direkt einem spezialisierten Recyclingbetrieb zu und nutzen Sie dafür nicht die kommunalen Sammelstellen.

Sollten Sie keine Möglichkeit haben, das Altgerät fachgerecht zu entsorgen, so sprechen Sie mit uns über Rücknahme und Entsorgung.

## 10 Anhang

### 10.1 Technische Daten

#### Allgemeine Daten

316L entspricht 1.4404 oder 1.4435

Werkstoffe, medienberührt

- Prozessanschluss - Stabausführung 316L, 904L (1.4539), Alloy C22 (2.4602) und Aluminiumoxid-Keramik 99,7 % (Al<sub>2</sub>O<sub>3</sub>) oder Alloy C22 (2.4602) und Aluminiumoxid-Keramik 99,7 % (Al<sub>2</sub>O<sub>3</sub>)
- Prozessanschluss - Seilausführung 316L und Aluminiumoxid-Keramik 99,7 % (Al<sub>2</sub>O<sub>3</sub>), 904L (1.4539)
- Geräteseitige Prozessdichtung (Seil-/ Stabdurchführung) Aluminiumoxid-Keramik 99,7 % (Al<sub>2</sub>O<sub>3</sub>) und Grafit
- Stab: ø 16 mm (0.63 in) 316L oder Alloy C22 (2.4602)
- Seil: ø 2 mm (0.079 in) 316 (1.4401)
- Seil: ø 4 mm (0.157 in) 316 (1.4401)
- Straffgewicht (optional) 316L
- Zentriergewicht (optional) 316L
- Prozessdichtung Bauseits

Werkstoffe, nicht medienberührt

- Aluminium-Druckgussgehäuse Aluminium-Druckguss AlSi10Mg, pulverbeschichtet (Basis: Polyester)
- Edelstahlgehäuse (elektropoliert) 316L
- Second Line of Defense Borosilikatglas GPC 540
- Dichtung zwischen Gehäuse und Gehäusedeckel Silikon SI 850 R
- Sichtfenster im Gehäusedeckel (optional) Polycarbonat (bei Ex-d-Ausführung: Glas)
- Erdungsklemme 316L
- Kabelverschraubung PA, Edelstahl, Messing
- Dichtung Kabelverschraubung NBR
- Verschlussstopfen Kabelverschraubung PA

Second Line of Defense

- Die Second Line of Defense (SLOD) ist eine zweite Ebene der Prozessabtrennung in Form einer gasdichten Durchführung im unteren Teil des Gehäuses, die ein Eindringen von Medium in das Gehäuse verhindert.
- Trägerwerkstoff 316L
- Glasverguss Borosilikatglas GPC 540
- Kontakte Alloy C22 (2.4602)
- Heliumleckrate < 10<sup>-6</sup> mbar l/s

– Druckfestigkeit	Siehe Prozessdruck des Sensors
Leitende Verbindung	Zwischen Erdungsklemme, Prozessanschluss und Messsonde
Prozessanschlüsse	
– Rohrgewinde, zylindrisch (ISO 228 T1)	G1½ (DIN 3852-A)
– Rohrgewinde, konisch (ASME B1.20.1)	1½ NPT
– Flansche	DIN ab DN 50, ASME ab 2"
Gewicht	
– Gerätegewicht (je nach Prozessanschluss)	ca. 6 ... 12 kg (13.23 ... 26.46 lbs)
– Stab: ø 16 mm (0.63 in)	ca. 1580 g/m (17 oz/ft)
– Seil: ø 2 mm (0.079 in)	ca. 16 g/m (0.17 oz/ft)
– Seil: ø 4 mm (0.157 in)	ca. 60 g/m (0.65 oz/ft)
– Straffgewicht für Seil ø 2 mm (0.079 in)	100 g (3.22 oz)
– Straffgewicht für Seil ø 4 mm (0.157 in)	200 g (6.43 oz)
– Zentriergewicht (ø 40 mm (1.575 in))	180 g (5.79 oz)
– Zentriergewicht (ø 45 mm (1.772 in))	250 g (8.04 oz)
– Zentriergewicht (ø 75 mm (2.953 in))	825 g (26.52 oz)
– Zentriergewicht (ø 95 mm (3.74 in))	1050 g (33.76 oz)
Messsondenlänge L (ab Dichtfläche)	
– Stab: ø 16 mm (0.63 in)	bis 6 m (19.69 ft)
– Ablänggenauigkeit (Stab)	±(1 mm + 0,05 % der Stablänge)
– Seil: ø 2 mm (0.079 in)	bis 75 m (246.1 ft)
– Seil: ø 4 mm (0.157 in)	bis 75 m (246.1 ft)
– Ablänggenauigkeit (Seil)	±(2 mm + 0,05 % der Seillänge)
Seitliche Belastung	
– Stab: ø 16 mm (0.63 in)	30 Nm (22 lbf ft)
Max. Zugbelastung	
– Seil: ø 2 mm (0.079 in)	1,5 KN (337 lbf)
– Seil: ø 4 mm (0.157 in)	2,5 KN (562 lbf)
Gewinde im Straffgewicht z. B. für Ringschraube (Seilausführung)	M 8
Anzugsmoment für Prozessanschluss Gewinde	
– -196 ... +280 °C (-321 ... +536 °F)	max. 450 Nm (332 lbf ft)
– -196 ... +450 °C (-321 ... +842 °F)	max. 400 Nm (295 lbf ft)
Anzugsmoment für wechselbare Seil- oder Stabmesssonde (im Prozessanschluss)	
– Seil: ø 2 mm (0.079 in)	20 Nm (14.75 lbf ft)
– Seil: ø 4 mm (0.157 in)	20 Nm (14.75 lbf ft)

## 10 Anhang

– Stab: ø 16 mm (0.63 in)	20 Nm (14.75 lbf ft)
Anzugsmoment für NPT-Kabelverschraubungen und Conduit-Rohre	
– Kunststoffgehäuse	max. 10 Nm (7.376 lbf ft)
– Aluminium-/Edelstahlgehäuse	max. 50 Nm (36.88 lbf ft)

**Eingangsgröße**

Messgröße	Füllstand von Flüssigkeiten
Minimale Dielektrizitätszahl des Füllgutes	
– Seilmesssonden	$\epsilon_r \geq 1,6$
– Stabmesssonden	$\epsilon_r \geq 1,6$

**Ausgangsgröße**

Ausgangssignal	4 ... 20 mA/HART
Bereich des Ausgangssignals	3,8 ... 20,5 mA/HART (Werkseinstellung)
Erfüllte HART-Spezifikation	7
Signalaufösung	0,3 $\mu$ A
Ausfallsignal Stromausgang (einstellbar)	$\geq 21,0$ mA, $\leq 3,6$ mA Um die selten auftretende Möglichkeit von Hardwareausfällen im Gerät aufzudecken, empfehlen wir, beide Störwerte zu überwachen
Max. Ausgangsstrom	21,5 mA
Anlaufstrom	
– für 5 ms nach Einschalten	$\leq 10$ mA
– für Hochlaufzeit	$\leq 3,6$ mA
Bürde	Siehe Bürdendiagramm unter Spannungsversorgung
Dämpfung (63 % der Eingangsgröße), einstellbar	0 ... 999 s
HART-Ausgangswerte gem. HART 7 (Werkseinstellung) <sup>1)</sup>	
– Erster HART-Wert (PV)	Linearisierter Prozentwert Füllstand
– Zweiter HART-Wert (SV)	Distanz zum Füllstand
– Dritter HART-Wert (TV)	Messsicherheit Füllstand
– Vierter HART-Wert (QV)	Elektroniktemperatur
Anzeigewert - Anzeige- und Bedienmodul <sup>2)</sup>	
– Anzeigewert 1	Füllhöhe Füllstand
– Anzeigewert 2	Elektroniktemperatur
Messaufösung digital	< 1 mm (0.039 in)

**Messgenauigkeit (nach DIN EN 60770-1)**

Prozess-Referenzbedingungen nach DIN EN 61298-1	
– Temperatur	+18 ... +30 °C (+64 ... +86 °F)
– Relative Luftfeuchte	45 ... 75 %

<sup>1)</sup> Die Ausgangswerte können beliebig zugeordnet werden.

<sup>2)</sup> Die Anzeigewerte können beliebig zugeordnet werden.



– Luftdruck	+860 ... +1060 mbar/+86 ... +106 kPa (+12.5 ... +15.4 psig)
Montage-Referenzbedingungen	
– Mindestabstand zu Einbauten	> 500 mm (19.69 in)
– Behälter	metallisch, ø 1 m (3.281 ft), zentrische Montage, Prozessanschluss bündig zur Behälterdecke
– Medium	Wasser/Öl (Dielektrizitätszahl ~2,0) <sup>3)</sup>
– Montage	Messsondenende berührt den Behälterboden nicht
Sensorparametrierung	Keine Störsignalausblendung durchgeführt

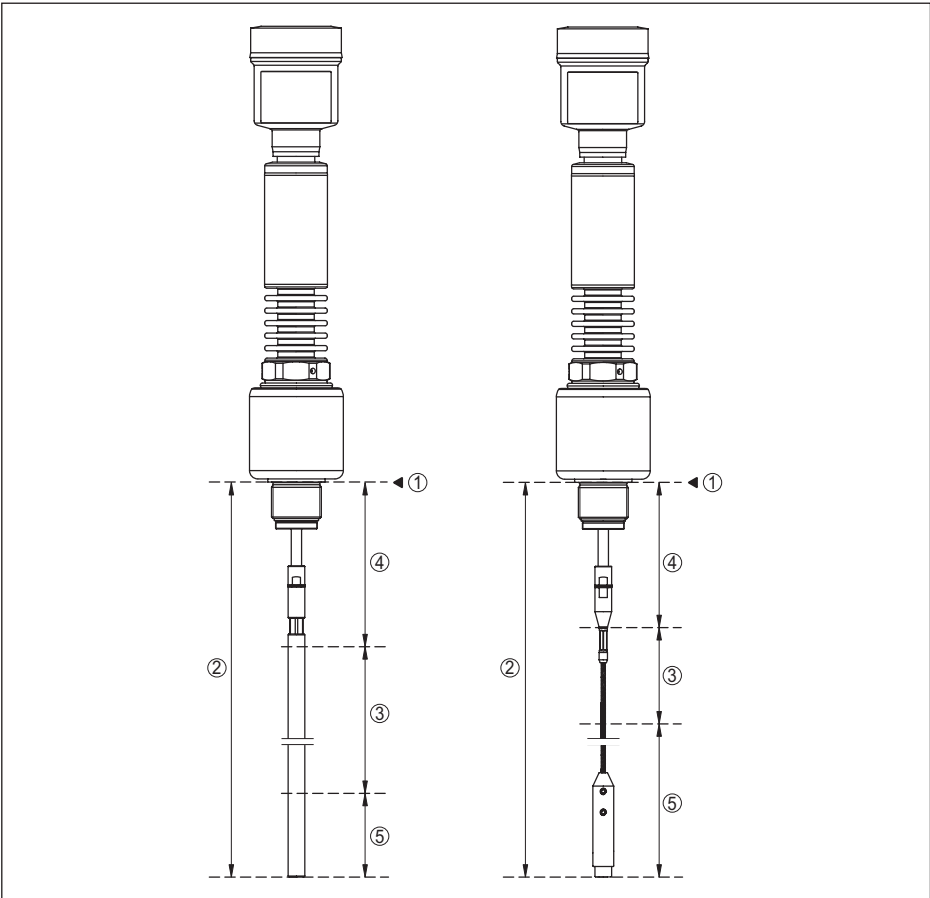


Abb. 26: Messbereiche - NivoGuide 8200

- 1 Bezugsebene
- 2 Sondenlänge L
- 3 Messbereich (Werksabgleich ist bezogen auf den Messbereich in Wasser)
- 4 Obere Totzone (siehe folgende Diagramme - grau markierter Bereich)
- 5 Untere Totzone (siehe folgende Diagramme - grau markierter Bereich)

Typische Messabweichung - Trennschichtmessung  $\pm 5 \text{ mm}$  (0.197 in)

Typische Messabweichung - Gesamtfüllstand Trennschichtmessung Siehe folgende Diagramme

Typische Messabweichung - Füllstandmessung<sup>4)5)</sup> Siehe folgende Diagramme

<sup>4)</sup> Abhängig von den Montagebedingungen können sich Abweichungen ergeben, die durch eine Anpassung des Abgleichs oder einer Veränderung des Messwertoffsets im DTM-Service-Mode behoben werden können  
<sup>5)</sup> Durch eine Störsignalausblendung können die Totzonen optimiert werden.

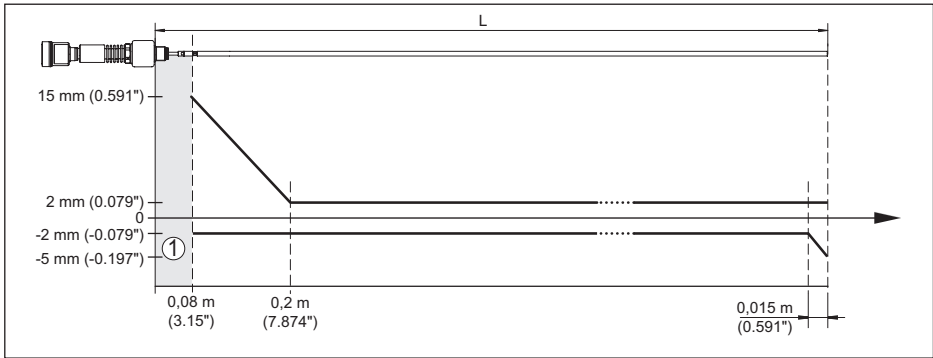


Abb. 27: Messabweichung NivoGuide 8200 in Stabausführung in Medium Wasser

- 1 Totzone (in diesem Bereich ist keine Messung möglich)  
 L Sondenlänge

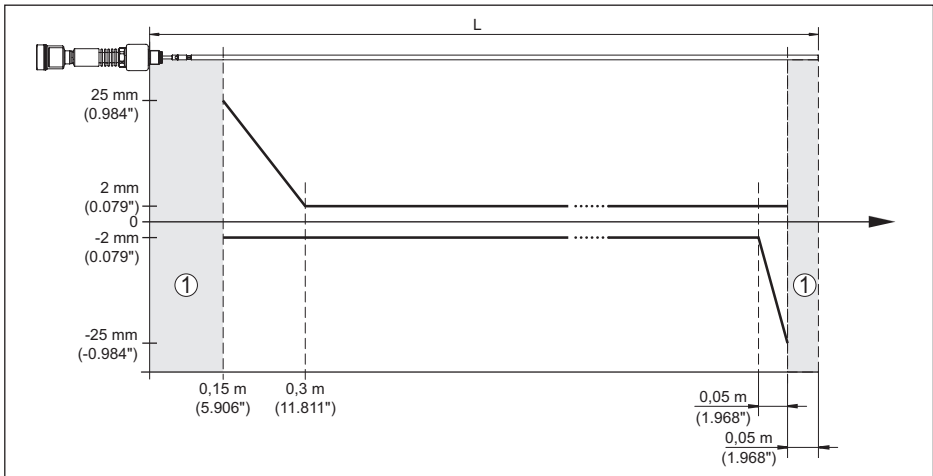


Abb. 28: Messabweichung NivoGuide 8200 in Stabausführung in Medium Öl

- 1 Totzone (in diesem Bereich ist keine Messung möglich)  
 L Sondenlänge

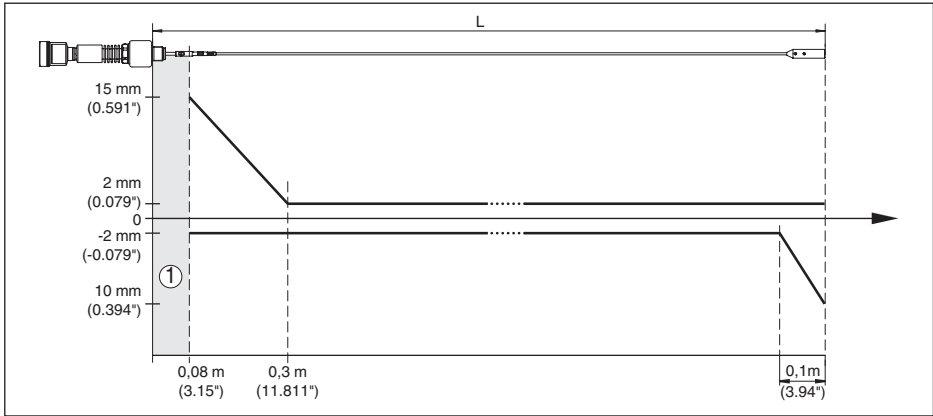


Abb. 29: Messabweichung NivoGuide 8200 in Seilausführung in Medium Wasser

- 1 Totzone (in diesem Bereich ist keine Messung möglich)
- L Sondenlänge

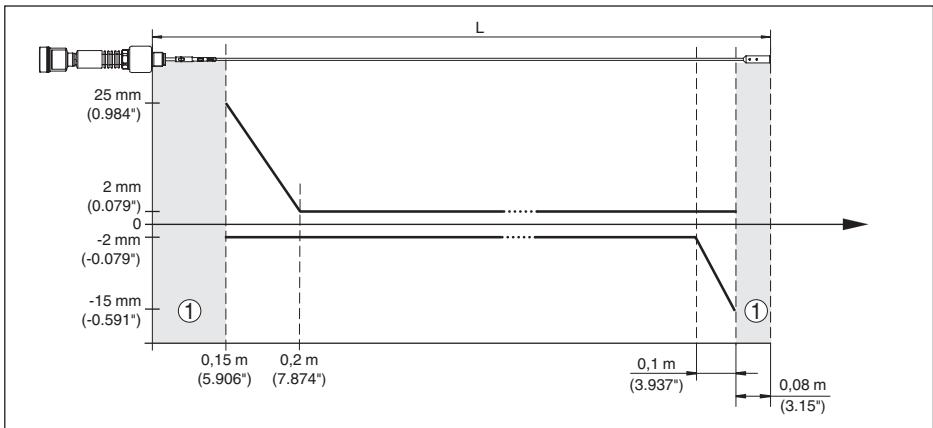


Abb. 30: Messabweichung NivoGuide 8200 in Seilausführung (2 mm/0.079 in), in Medium Öl

- 1 Totzone (in diesem Bereich ist keine Messung möglich)
- L Sondenlänge

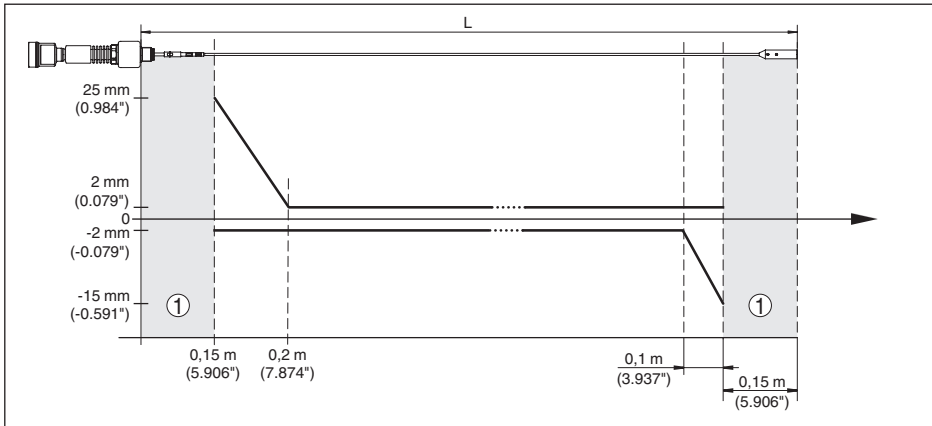


Abb. 31: Messabweichung NivoGuide 8200 in Seilausführung (4 mm/0.157 in), in Medium Öl

1 Totzone (in diesem Bereich ist keine Messung möglich)

L Sondenlänge

Reproduzierbarkeit	$\leq \pm 1 \text{ mm}$
Angaben zur Sicherheitstoleranz (SIL)	Siehe "Safety Manual"

### Einflussgrößen auf die Messgenauigkeit

#### Angaben für den digitalen Messwert

Temperaturdrift - Digitalausgang	$\pm 3 \text{ mm}/10 \text{ K}$ bezogen auf den max. Messbereich bzw. max. 10 mm (0.394 in)
Zusätzliche Messabweichung durch elektromagnetische Einstreuungen im Rahmen der EN 61326	$< \pm 10 \text{ mm}$ ( $< \pm 0.394 \text{ in}$ )

#### Angaben gelten zusätzlich für den Stromausgang<sup>6)</sup>

Temperaturdrift - Stromausgang	$\pm 0,03 \text{ \%}/10 \text{ K}$ bezogen auf die 16 mA-Spanne bzw. max. $\pm 0,3 \text{ \%}$
Abweichung am Stromausgang durch Digital-Analog-Wandlung	
- Nicht-Ex- und Ex-ia-Ausführung	$< \pm 15 \mu\text{A}$
- Ex-d-ia-Ausführung	$< \pm 40 \mu\text{A}$
Zusätzliche Messabweichung durch elektromagnetische Einstreuungen im Rahmen der EN 61326	$< \pm 150 \mu\text{A}$

### Einfluss von überlagertem Gas und Druck auf die Messgenauigkeit

Die Ausbreitungsgeschwindigkeit der Radarimpulse in Gas bzw. Dampf oberhalb des Mediums wird durch hohe Drücke reduziert. Dieser Effekt hängt vom überlagerten Gas bzw. Dampf ab.

Die folgende Tabelle zeigt die dadurch entstehende Messabweichung für einige typische Gase bzw. Dämpfe. Die angegebenen Werte sind bezogen auf die Distanz. Positive Werte bedeuten, dass die gemessene Distanz zu groß ist, negative Werte, dass die gemessene Distanz zu klein ist.

<sup>6)</sup> Auch für den zusätzlichen Stromausgang (optional).

Gasphase	Temperatur	Druck				
		10 bar (145 psig)	50 bar (725 psig)	100 bar (1450 psig)	200 bar (2900 psig)	400 bar (5800 psig)
Luft	20 °C/68 °F	0,22 %	1,2 %	2,4 %	4,9 %	9,5 %
	200 °C/392 °F	0,13 %	0,74 %	1,5 %	3 %	6 %
	400 °C/752 °F	0,08 %	0,52 %	1,1 %	2,1 %	4,2 %
Wasserstoff	20 °C/68 °F	0,10 %	0,61 %	1,2 %	2,5 %	4,9 %
	200 °C/392 °F	0,05 %	0,37 %	0,76 %	1,6 %	3,1 %
	400 °C/752 °F	0,03 %	0,25 %	0,53 %	1,1 %	2,2 %
Wasserdampf (Sattdampf)	100 °C/212 °F	-	-	-	-	-
	180 °C/356 °F	2,1 %	-	-	-	-
	264 °C/507 °F	1,44 %	9,2 %	-	-	-
	366 °C/691 °F	1,01 %	5,7 %	13,2 %	76 %	-

### Messcharakteristiken und Leistungsdaten

Messzykluszeit	< 500 ms
Sprungantwortzeit <sup>7)</sup>	≤ 3 s
Max. Befüll-/Entleergeschwindigkeit	1 m/min
	Bei Medien mit hohem Dielektrizitätswert (>10) bis zu 5 m/min.

### Umgebungsbedingungen

Umgebungs-, Lager- und Transporttemperatur -40 ... +80 °C (-40 ... +176 °F)

### Prozessbedingungen

Für die Prozessbedingungen sind zusätzlich die Angaben auf dem Typschild zu beachten. Es gilt der jeweils niedrigste Wert.

Im angegebenen Druck- und Temperaturbereich ist der Messfehler durch die Prozessbedingungen < 1 %.

Behälterdruck bezogen auf Flansch-Nenndruckstufe	siehe Zusatzanleitung "Flansche nach DIN-EN-ASME-JIS"
Prozessdruck	-1 ... +400 bar/-100 ... +40000 kPa (-14.5 ... +5800 psig), abhängig vom Prozessanschluss
Prozesstemperatur	-196 ... +280 °C (-321 ... +536 °F)

<sup>7)</sup> Zeitspanne nach sprunghafter Änderung der Messdistanz um max. 0,5 m bei Flüssigkeitsanwendungen, max. 2 m bei Schüttgut Anwendungen, bis das Ausgangssignal zum ersten Mal 90 % seines Beharrungswertes angenommen hat (IEC 61298-2).

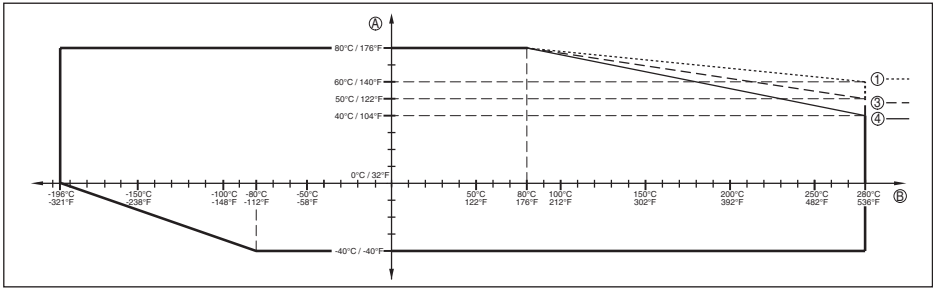


Abb. 32: Umgebungstemperatur - Prozesstemperatur, Standardausführung

- A Umgebungstemperatur
- B Prozesstemperatur (abhängig vom Dichtungswerkstoff)
- 1 Aluminiumgehäuse
- 2 Edelstahlgehäuse, Feinguss
- 3 Edelstahlgehäuse, elektropoliert

Prozesstemperatur

-196 ... +450 °C (-321 ... +842 °F)

Der Messfehler durch die Prozessbedingungen liegt im angegebenen Druck- und Temperaturbereich unterhalb von 1 %.

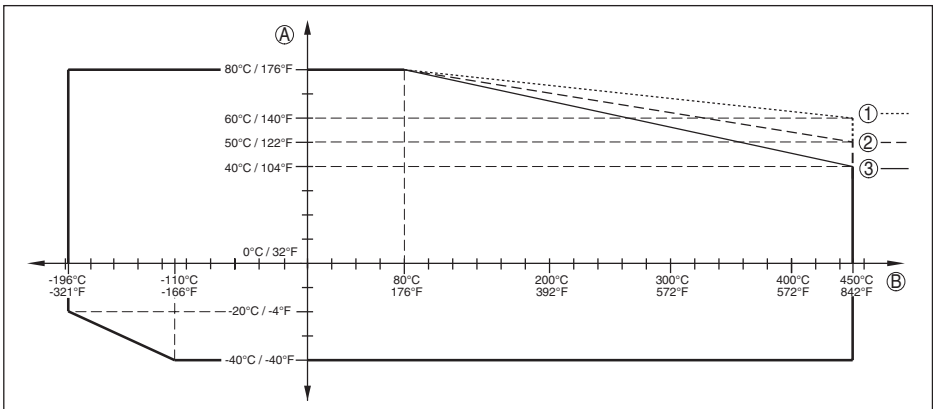


Abb. 33: Umgebungstemperatur - Prozesstemperatur, Standardausführung

- A Umgebungstemperatur
- B Prozesstemperatur (abhängig vom Dichtungswerkstoff)
- 1 Aluminiumgehäuse
- 2 Edelstahlgehäuse, Feinguss
- 3 Edelstahlgehäuse, elektropoliert

10 Anhang

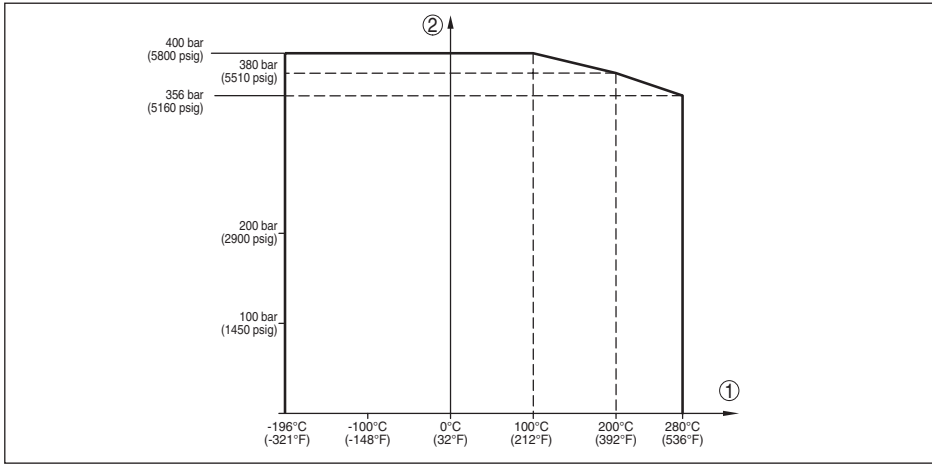


Abb. 34: Prozessdruck - Prozesstemperatur (Ausführung -196 ... +280 °C/-321 ... +536 °F)

- 1 Prozesstemperatur (abhängig vom Dichtungswerkstoff)
- 2 Prozessdruck

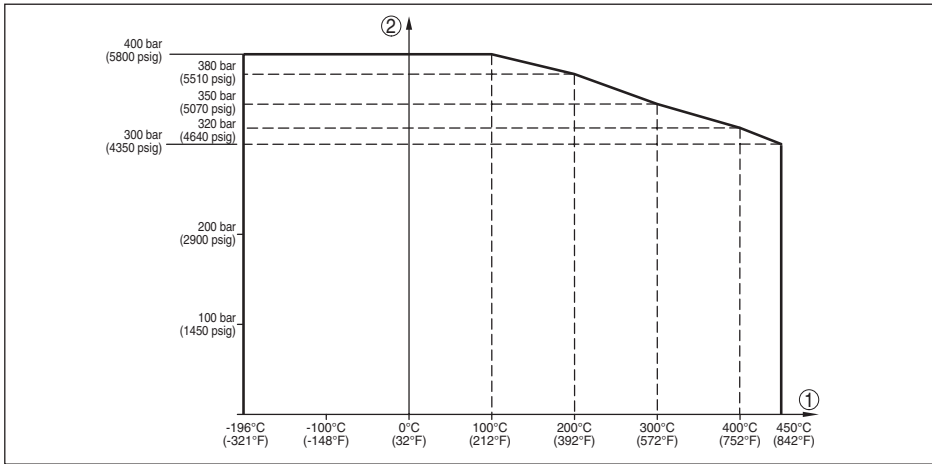


Abb. 35: Prozessdruck - Prozesstemperatur (Ausführung -196 ... +450 °C/-321 ... +842 °F)

- 1 Prozesstemperatur (abhängig vom Dichtungswerkstoff)
- 2 Prozessdruck

Flansche aus 904L (1.4539): siehe ASME B16.5-2013, Table 2-3.11, zulässiger Temperaturbereich: -60 ... +400 °C (-76 ... 752 °F)

Vibrationsfestigkeit

- Stabmesssonde

1 g bei 5 ... 200 Hz nach EN 60068-2-6 (Vibration bei Resonanz) bei Stablänge 50 cm (19.69 in)



**Schockfestigkeit**

- Stabmesssonde 25 g, 6 ms nach EN 60068-2-27 (mechanischer Schock) bei Stablänge 50 cm (19.69 in)

---

**Elektromechanische Daten - Ausführung IP 66/IP 67 und IP 66/IP 68; 0,2 bar**


---

**Kabeleinführung**

- M20 x 1,5 1 x Kabelverschraubung M20 x 1,5 (Kabel:  $\varnothing$  6 ... 12 mm), 1 x Blindstopfen M20 x 1,5
- ½ NPT 1 x Blindstopfen NPT, 1 x Verschlusskappe (rot) ½ NPT

**Aderquerschnitt (Federkraftklemmen)**

- Massiver Draht, Litze 0,2 ... 2,5 mm<sup>2</sup> (AWG 24 ... 14)
- Litze mit Aderendhülse 0,2 ... 1,5 mm<sup>2</sup> (AWG 24 ... 16)

---

**Elektromechanische Daten - Ausführung IP 66/IP 68 (1 bar)**


---

**Anschlusskabel**

- Aufbau vier Adern, ein Tragseil, Schirmgeflecht, Metallfolie, Mantel
- Aderquerschnitt 0,5 mm<sup>2</sup> (AWG 20)
- Aderwiderstand < 0,036  $\Omega$ /m
- Zugfestigkeit < 1200 N (270 lbf)
- Standardlänge 5 m (16.4 ft)
- Max. Länge 180 m (590.6 ft)
- Min. Biegeradius 25 mm (0.984 in) bei 25 °C (77 °F)
- Durchmesser ca. 8 mm (0.315 in)
- Farbe - Nicht-Ex-Ausführung Schwarz
- Farbe - Ex-Ausführung Blau

---

**Integrierte Uhr**


---

Datumsformat	Tag.Monat.Jahr
Zeitformat	12 h/24 h
Zeitzone werkseitig	CET
Max. Gangabweichung	10,5 min/Jahr

---

**Zusätzliche Ausgangsgröße - Elektroniktemperatur**


---

Bereich	-40 ... +85 °C (-40 ... +185 °F)
Auflösung	< 0,1 K
Messabweichung	±3 K
Ausgabe der Temperaturwerte	
- Anzeige	Über das Anzeige- und Bedienmodul
- Ausgabe	Über das jeweilige Ausgangssignal

## Spannungsversorgung

### Betriebsspannung $U_B$

- Nicht-Ex-Gerät, Ex-d-Gerät                    9,6 ... 35 V DC
- Ex-ia-Gerät    9,6 ... 30 V DC
- Ex-d-ia-Gerät                                        15 ... 35 V DC
- Ex-d-ia-Gerät mit Schiffzulassung            15 ... 35 V DC

### Betriebsspannung $U_B$ mit eingeschalteter Beleuchtung

- Nicht-Ex-Gerät, Ex-d-Gerät                    16 ... 35 V DC
- Ex-ia-Gerät    16 ... 30 V DC
- Ex-d-ia-Gerät                                        Keine Beleuchtung (integrierte ia-Barriere)

### Verpolungsschutz                                    Integriert

### Zulässige Restwelligkeit - Nicht-Ex-, Ex-ia-Gerät

- für  $9,6 V < U_B < 14 V$                              $\leq 0,7 V_{\text{eff}}$  (16 ... 400 Hz)
- für  $18 V < U_B < 36 V$                              $\leq 1 V_{\text{eff}}$  (16 ... 400 Hz)

### Zulässige Restwelligkeit - Ex-d-ia-Gerät

- für  $18 V < U_B < 36 V$                              $\leq 1 V_{\text{eff}}$  (16 ... 400 Hz)

### Bürdenwiderstand

- Berechnung     $(U_B - U_{\text{min}})/0,022 A$
- Beispiel - Nicht-Ex-Gerät bei  $U_B = 24 V$  DC                     $(24 V - 9,6 V)/0,022 A = 655 \Omega$

## Potenzialverbindungen und elektrische Trennmaßnahmen im Gerät

Elektronik	Nicht potenzialgebunden
Bemessungsspannung <sup>8)</sup>	500 V AC
Leitende Verbindung	Zwischen Erdungsklemme und metallischem Prozessanschluss

## Elektrische Schutzmaßnahmen

Gehäusewerkstoff	Ausführung	Schutzart nach IEC 60529	Schutzart nach NEMA
Aluminium	Einkammer	IP 66/IP 68 (0,2 bar)	Type 6P
	Zweikammer	IP 66/IP 68 (0,2 bar)	Type 6P
Edelstahl (elektropoliert)	Einkammer	IP 66/IP 68 (0,2 bar)	Type 6P

Anschluss des speisenden Netzteils            Netze der Überspannungskategorie III

### Einsatzhöhe über Meeresspiegel

- standardmäßig                                    bis 2000 m (6562 ft)
- mit vorgeschaltetem Überspannungs-    bis 5000 m (16404 ft)
- schutz

Verschmutzungsgrad (bei Einsatz mit            4  
erfüllter Gehäuseschutzart)

Schutzklasse (IEC 61010-1)                    III

<sup>8)</sup> Galvanische Trennung zwischen Elektronik und metallischen Geräteteilen

## 10.2 Maße

Die folgenden Maßzeichnungen stellen nur einen Ausschnitt der möglichen Ausführungen dar.

### Aluminiumgehäuse

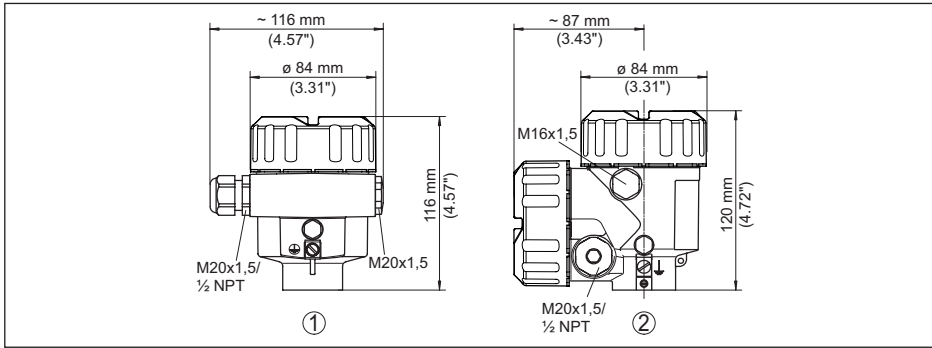


Abb. 36: Gehäuseausführungen in Schutzart IP 66/IP 68 (0,2 bar), (mit eingebautem Anzeige- und Bedienmodul vergrößert sich die Gehäusehöhe um 9 mm/0.35 in)

- 1 Aluminium-Einkammer
- 2 Aluminium-Zweikammer

### Aluminiumgehäuse in Schutzart IP 66/IP 68 (1 bar)

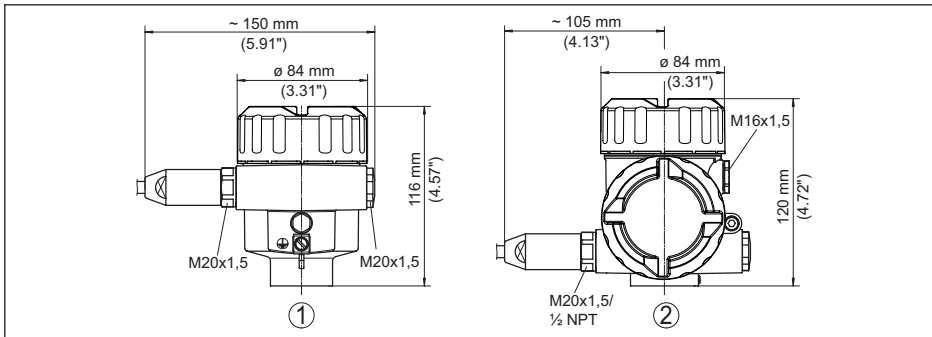


Abb. 37: Gehäuseausführungen in Schutzart IP 66/IP 68 (1 bar), (mit eingebautem Anzeige- und Bedienmodul vergrößert sich die Gehäusehöhe um 9 mm/0.35 in)

- 1 Aluminium-Einkammer
- 2 Aluminium-Zweikammer

### Edelstahlgehäuse

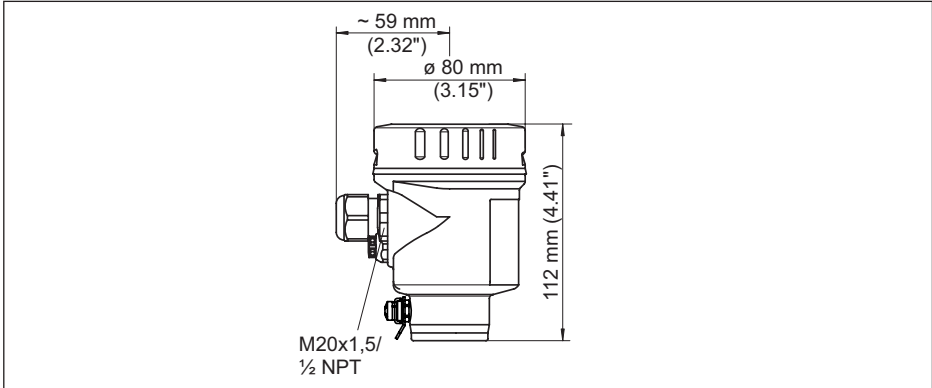


Abb. 38: Gehäuseausführungen in Schutzart IP 66/IP 68 (0,2 bar), (mit eingebautem Anzeige- und Bedienmodul vergrößert sich die Gehäusehöhe um 9 mm/0.35 in)

- 1 Edelstahl-Einkammer (elektropoliert)
- 2 Edelstahl-Einkammer (Feinguss)
- 3 Edelstahl-Zweikammer (Feinguss)

### Edelstahlgehäuse in Schutzart IP 66/IP 68 (1 bar)

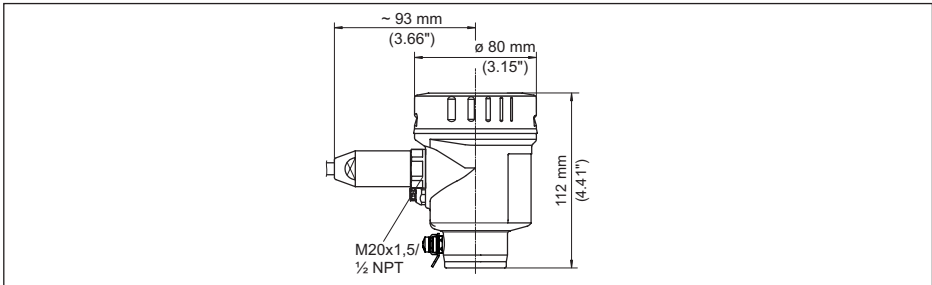


Abb. 39: Gehäuseausführungen in Schutzart IP 66/IP 68 (1 bar), (mit eingebautem Anzeige- und Bedienmodul vergrößert sich die Gehäusehöhe um 9 mm/0.35 in)

- 1 Edelstahl-Einkammer (elektropoliert)
- 2 Edelstahl-Einkammer (Feinguss)
- 3 Edelstahl-Zweikammer (Feinguss)

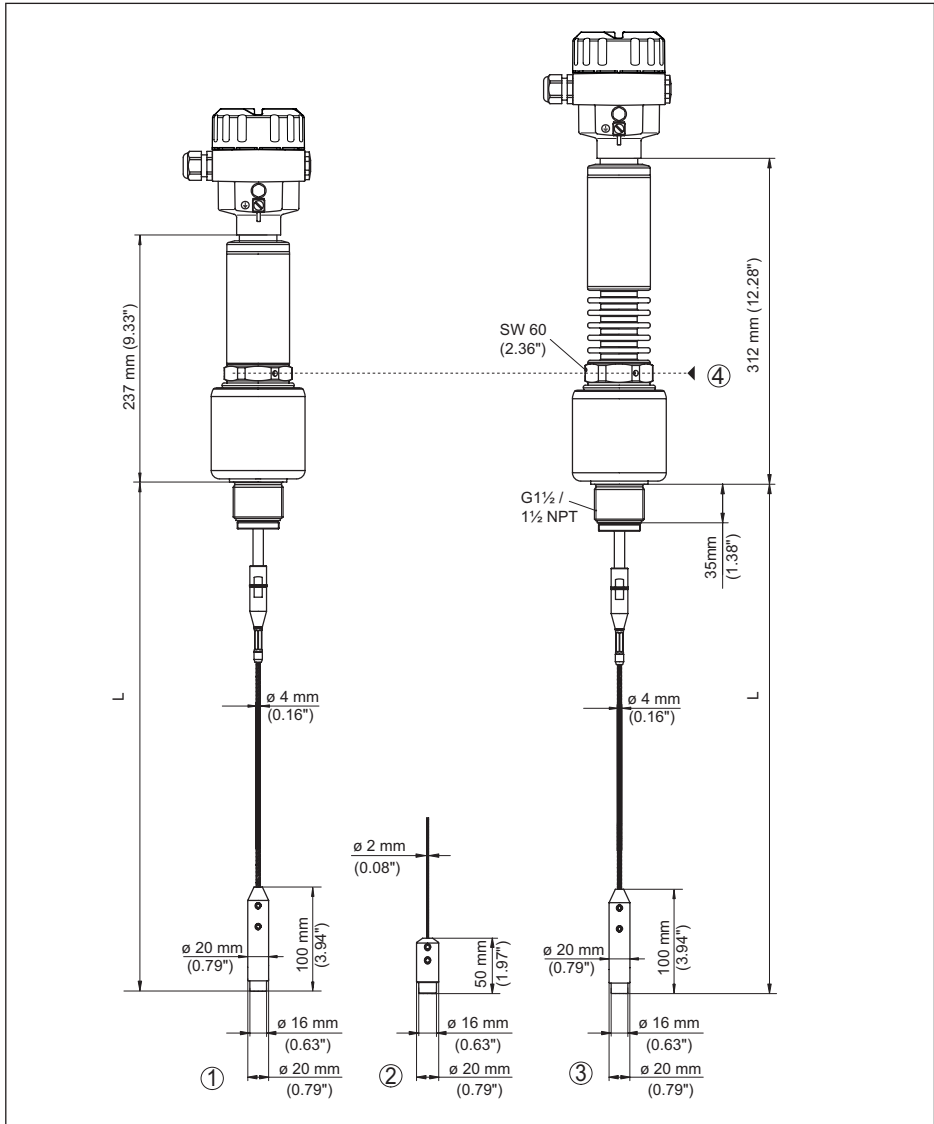
**NivoGuide 8200, Seilausführung mit Straffgewicht**


Abb. 40: NivoGuide 8200, Gewindeausführung mit Straffgewicht (alle Straffgewichte mit Gewinde M8 für Ringschraube)

L Sensorlänge, siehe Kapitel "Technische Daten"

1 Seil  $\varnothing$  4 mm (0.157 in), Temperatursführung -196 ... +280 °C (-321 ... 536 °F)

2 Seil  $\varnothing$  2 mm (0.079 in)

3 Seil  $\varnothing$  4 mm (0.157 in), Temperatursführung -196 ... +450 °C (-321 ... 842 °F)

4 Maximale Höhe der Behälterisolierung

**NivoGuide 8200, Seilausführung mit Zentriergewicht**

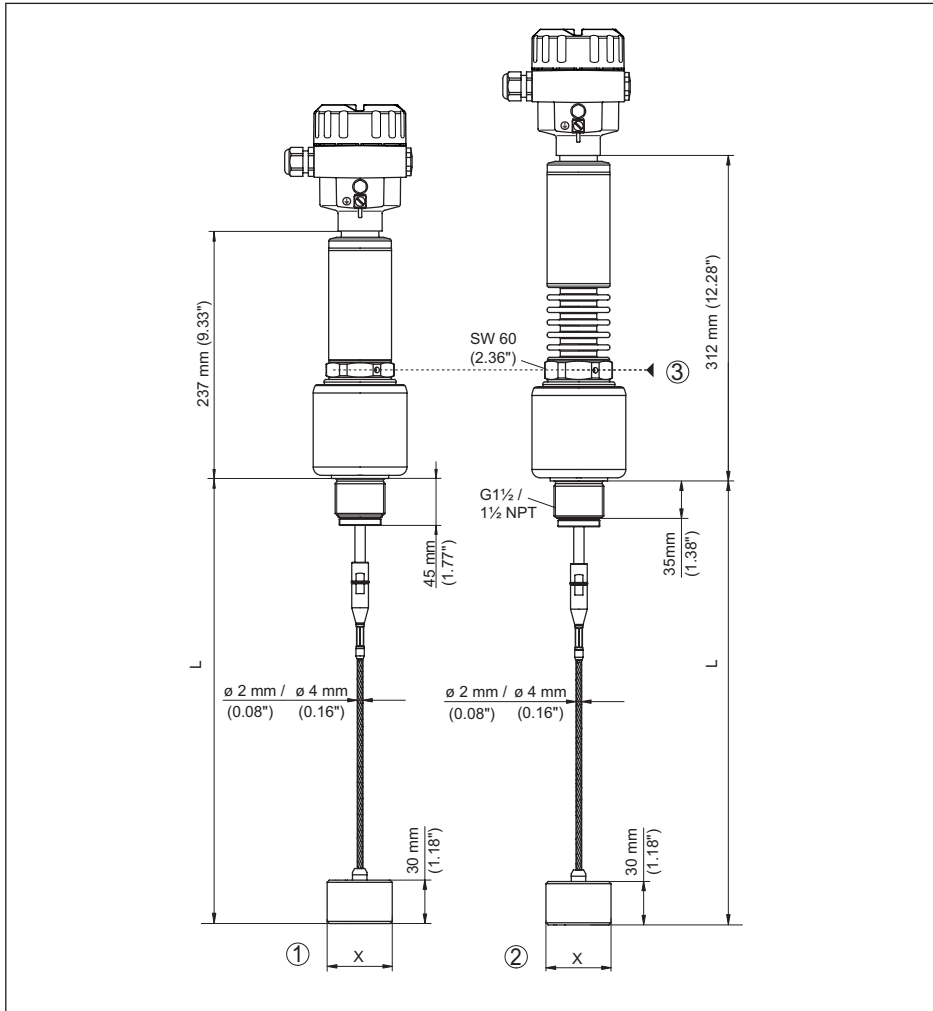


Abb. 41: NivoGuide 8200, Gewindeausführung mit Zentriergewicht

L Sensorenlänge, siehe Kapitel "Technische Daten"

- x  $\varnothing 40 \text{ mm}$  (1.57 in)
- $\varnothing 45 \text{ mm}$  (1.77 in)
- $\varnothing 75 \text{ mm}$  (2.95 in)
- $\varnothing 95 \text{ mm}$  (3.74 in)

- 1 Seil  $\varnothing 2 \text{ mm}$  (0.079 in),  $\varnothing 4 \text{ mm}$  (0.157 in), Temperatureausführung -196 ... +280 °C (-321 ... 536 °F) - (siehe Zusatzanleitung "Zentrierung")
- 2 Seil  $\varnothing 2 \text{ mm}$  (0.079 in),  $\varnothing 4 \text{ mm}$  (0.157 in), Temperatureausführung -196 ... +450 °C (-321 ... 842 °F) - (siehe Zusatzanleitung "Zentrierung")
- 3 Maximale Höhe der Behälterisolierung

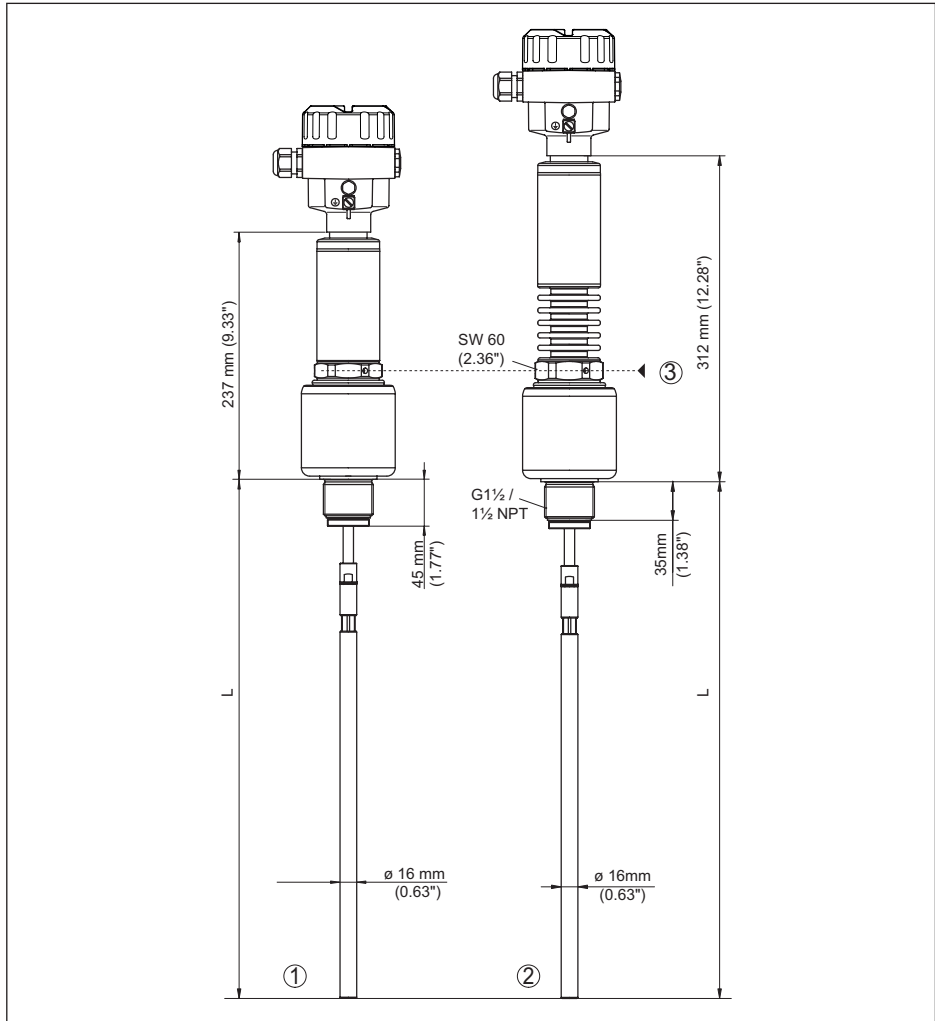
**NivoGuide 8200, Stabausführung**


Abb. 42: NivoGuide 8200, Gewindeausführung

*L* Sensorenlänge, siehe Kapitel "Technische Daten"

1 Stab  $\varnothing$  16 mm (0.63 in), Temperatursausführung -196 ... +280 °C (-321 ... 536 °F)

2 Stab  $\varnothing$  16 mm (0.63 in), Temperatursausführung -196 ... +450 °C (-321 ... 842 °F)

3 Maximale Höhe der Behälterisolierung

### **10.3 Warenzeichen**

Alle verwendeten Marken sowie Handels- und Firmennamen sind Eigentum ihrer rechtmäßigen Eigentümer/Urheber.



## INDEX

### A

- Abgleich
  - Max.-Abgleich 40, 41
  - Min.-Abgleich 40, 41
- Anwendung 38, 39
- Anwendungsbereich 8
- Anzeigeformat 47
- Ausgangssignal überprüfen 63

### B

- Bediensystem 36
- Bedienung freigeben 44
- Behälterisolation 20
- Beleuchtung 48

### D

- Dämpfung 41
- Datum/Uhrzeit 51
- Defaultwerte 52

### E

- Echokurve der Inbetriebnahme 50
- Einheiten 38
- Einstromendes Medium 15
- Elektrischer Anschluss 24
- Elektronikraum - Zweikammergehäuse 26
- Elektronik- und Anschlussraum 26
- Erdung 24

### F

- Funktionale Sicherheit (SIL) 28
- Funktionsprinzip 8
- Funktionsprüfung 31, 45

### G

- Gasphase 39
- Gerätestatus 48

### H

- HART-Adresse 57
- Hauptmenü 37

### I

- Infos auslesen 57

### K

- Kalibrierdatum 57
- Kurvanzeige
  - Echokurve 49

### L

- Linearisierung 42

### M

- Mediumtyp 38
- Messabweichung 63
- Messsicherheit 49
- Messstellename 37
- Messwertanzeige 47
- Montageposition 12

### N

- NAMUR NE 107 59
  - Failure 60
  - Function check 62
  - Maintenance 62
  - Out of specification 62

### P

- Parameter verifizieren 32
- PIN 29, 44

### R

- Reparatur 68
- Reset 51

### S

- Schleppzeiger 48, 49
- Sensoreinstellungen kopieren 54
- Sensormerkmale 57
- SIL 28
- Simulation 50
- Skalierung Messwert 55, 56
- Sondenlänge 38
- Sondentyp 56
- Spezialparameter 57
- Sprache 47
- Störsignalausblendung 43
- Störung
  - Beseitigung 63
- Störungsbeseitigung 63
- Stromausgang 56
- Stromausgang 2 46
- Stromausgang Abgleich 56
- Stromausgang Größe 56
- Stromausgang Min./Max. 43
- Stromausgang Mode 43

### T

- Tastenfunktion 35

INDEX

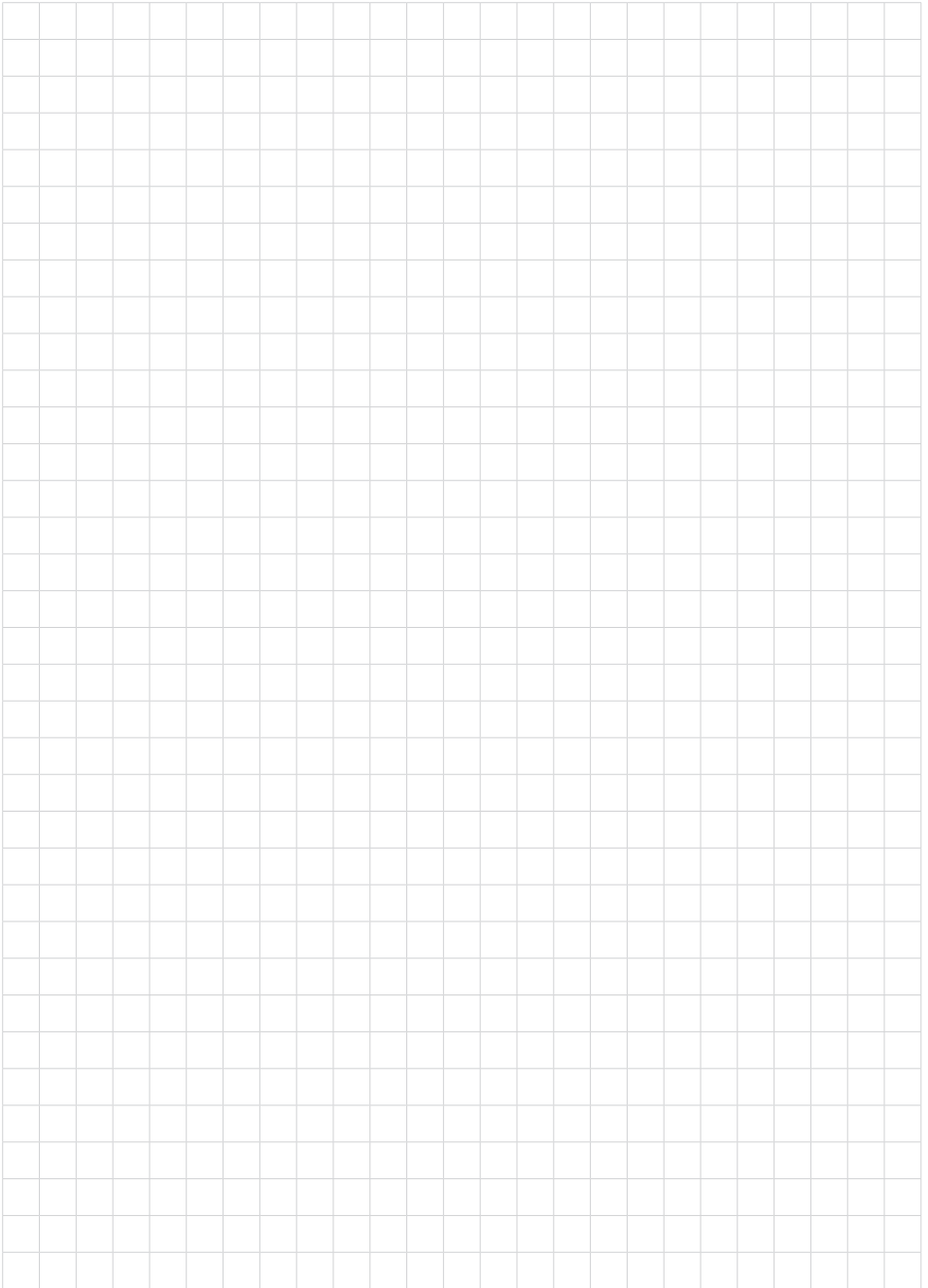
---

Typschild 7

**W**

Werkskalibrierdatum 57

Wiederholungsprüfung 51



Druckdatum:

Die Angaben über Lieferumfang, Anwendung, Einsatz und Betriebsbedingungen der Sensoren und Auswertsysteme entsprechen den zum Zeitpunkt der Drucklegung vorhandenen Kenntnissen.  
Änderungen vorbehalten

**Technische Unterstützung**

Bitte wenden Sie sich an den örtlichen Vertriebspartner (Adresse unter [www.uwt.de](http://www.uwt.de)). Ansonsten kontaktieren Sie bitte:

UWT GmbH  
Westendstraße 5  
87488 Betzigau  
Deutschland

Telefon +49 831 57123-0  
Fax +49 831 76879  
[info@uwt.de](mailto:info@uwt.de)  
[www.uwt.de](http://www.uwt.de)

61900-DE-190731