

# NivoGuide® 8200

2-провод. 4 ... 20 mA/HART

Стержневой и тросовый измерительный зонд

-20 ... +250 °C

Микроволновый датчик для непрерывного измерения  
уровня и раздела фаз жидкостей



---

Информация об устройствах / Инструкции



Document ID: 61895



## Содержание

<b>1</b>	<b>О данном документе.....</b>	<b>4</b>
1.1	Функция .....	4
1.2	Целевая группа.....	4
1.3	Используемые символы.....	4
<b>2</b>	<b>В целях безопасности.....</b>	<b>5</b>
2.1	Требования к персоналу .....	5
2.2	Надлежащее применение .....	5
2.3	Предупреждение о неправильном применении .....	5
2.4	Общие указания по безопасности .....	5
2.5	Соответствие EU .....	6
2.6	Рекомендации NAMUR .....	6
<b>3</b>	<b>Описание изделия .....</b>	<b>7</b>
3.1	Структура .....	7
3.2	Принцип работы .....	8
3.3	Упаковка, транспортировка и хранение.....	10
3.4	Принадлежности.....	11
<b>4</b>	<b>Монтаж .....</b>	<b>12</b>
4.1	Общие указания .....	12
4.2	Указания по монтажу.....	13
<b>5</b>	<b>Подключение к источнику питания.....</b>	<b>24</b>
5.1	Подготовка к подключению.....	24
5.2	Подключение .....	25
5.3	Схема подключения (однокамерный корпус) .....	27
5.4	Схема подключения (двухкамерный корпус).....	27
<b>6</b>	<b>Начальная установка с помощью модуля индикации и настройки .....</b>	<b>29</b>
6.1	Установка модуля индикации и настройки .....	29
6.2	Система настройки .....	30
6.3	Параметрирование - Быстрая начальная установка.....	32
6.4	Параметрирование - Расширенная настройка .....	32
6.5	Сохранение данных параметрирования .....	51
<b>7</b>	<b>Диагностика и сервис.....</b>	<b>52</b>
7.1	Содержание в исправности .....	52
7.2	Память диагностики.....	52
7.3	Сообщения о статусе .....	52
7.4	Устранение неисправностей .....	56
7.5	Замена блока электроники .....	59
7.6	Замена или укорачивание троса/стержня .....	60
7.7	Действия при необходимости ремонта .....	62
<b>8</b>	<b>Демонтаж.....</b>	<b>63</b>
8.1	Порядок демонтажа .....	63
8.2	Утилизация .....	63
<b>9</b>	<b>Приложение .....</b>	<b>64</b>
9.1	Технические данные .....	64
9.2	Размеры.....	74
9.3	Товарный знак .....	80

**Указания по безопасности для Ex-зон**

Для Ex-применений следует соблюдать специальные указания по безопасности, которые прилагаются к каждому устройству в Ex-исполнении и являются составной частью данного руководства по эксплуатации.

Редакция:2019-07-30

# 1 О данном документе

## 1.1 Функция

Данное руководство содержит необходимую информацию для монтажа, подключения и начальной установки устройства, а также важные указания по обслуживанию, устранению неисправностей, замены частей и безопасности пользователя. Перед пуском устройства в эксплуатацию прочитайте руководство по эксплуатации и храните его поблизости от устройства как составную часть устройства, доступную в любой момент.

## 1.2 Целевая группа

Данное руководство по эксплуатации предназначено для обученного персонала. При работе персонал должен иметь и исполнять изложенные здесь инструкции.

## 1.3 Используемые символы



**Информация, указание, рекомендация:** Символ обозначает дополнительную полезную информацию и советы по работе с устройством.



**Указание:** Символ обозначает указания по предупреждению неисправностей, сбоев, повреждений устройства или установки.



**Осторожно:** Несоблюдение обозначенной этим символом инструкции может привести к причинению вреда персоналу.



**Предостережение:** Несоблюдение обозначенной этим символом инструкции может привести к причинению серьезного или смертельного вреда персоналу.



**Опасно:** Несоблюдение обозначенной этим символом инструкции приведет к причинению серьезного или смертельного вреда персоналу.



### Применения Ex

Символ обозначает специальные инструкции для применений во взрывоопасных зонах.



### Список

Нумерованный список не подразумевает определенного порядка действий.



### Действие

Стрелка обозначает отдельное действие.



### Порядок действий

Нумерованный список подразумевает определенный порядок действий.



### Утилизация батарей

Этот символ обозначает особые указания по утилизации батарей и аккумуляторов.

## 2 В целях безопасности

### 2.1 Требования к персоналу

Все описанные в данной документации действия и процедуры должны выполняться только обученным персоналом, допущенным к работе с прибором.

При работе на устройстве и с устройством необходимо всегда носить требуемые средства индивидуальной защиты.

### 2.2 Надлежащее применение

Датчик NivoGuide 8200 предназначен для непрерывного измерения уровня.

Область применения см. в гл. "Описание".

Эксплуатационная безопасность устройства обеспечивается только при надлежащем применении в соответствии с данными, приведенными в руководстве по эксплуатации и дополнительных инструкциях.

### 2.3 Предупреждение о неправильном применении

При не соответствующем требованиям или назначению использовании, от этого изделия могут исходить связанные с применением риски, как, например, риск переполнения емкости из-за неправильного монтажа или настройки, вследствие чего может быть нанесен ущерб персоналу, оборудованию или окружающей среде, а также защитным свойствам прибора.

### 2.4 Общие указания по безопасности

Устройство соответствует современному уровню техники с учетом общепринятых требований и норм. Устройство разрешается эксплуатировать только в исправном и технически безопасном состоянии. Ответственность за безаварийную эксплуатацию лежит на лице, эксплуатирующем устройство. При применении в агрессивных или коррозионных средах, где сбой устройства может привести к опасности, лицо, эксплуатирующее устройство, должно соответствующими мерами убедиться в правильной работе устройства.

Лицо, эксплуатирующее устройство, также несет ответственность за соответствие техники безопасности действующим и вновь устанавливаемым нормам в течение всего срока эксплуатации.

При эксплуатации необходимо соблюдать изложенные в данном руководстве указания по безопасности, действующие требования к монтажу электрооборудования, а также нормы и условия техники безопасности.

Для обеспечения безопасности и соблюдения гарантийных обязательств, любое вмешательство, помимо мер, описанных в данном руководстве, может осуществляться только персоналом,

уполномоченным изготовителем. Самовольные переделки или изменения категорически запрещены. Из соображений безопасности, могут применяться только указанные производителем принадлежности.

Для исключения опасностей, следует соблюдать нанесенные на устройство маркировки и указания по безопасности, сверяясь относительно их значения с этим руководством по эксплуатации.

## 2.5 Соответствие EU

Устройство исполняет требования, установленные соответствующими директивами Европейского союза. Знаком CE мы подтверждаем соответствие устройства этим директивам.

Декларацию соответствия EU можно найти на нашей домашней странице.

### **Электромагнитная совместимость**

Устройство в четырехпроводном исполнении или исполнении Ex d ia предназначено для применения в промышленной среде. При этом следует учитывать проводимые и излучаемые помехи, которые являются обычными для устройства класса A по EN 61326-1. При применении устройства в другой среде, необходимо принять меры для обеспечения электромагнитной совместимости с другими устройствами.

## 2.6 Рекомендации NAMUR

Объединение NAMUR представляет интересы автоматизации промышленных технологических процессов в Германии. Выпущенные Рекомендации NAMUR действуют как стандарты в сфере промышленного приборного обеспечения.

Устройство выполняет требования следующих Рекомендаций NAMUR:

- NE 21 – Электромагнитная совместимость оборудования
- NE 43 – Уровень сигнала для информации об отказе измерительных преобразователей
- NE 53 – Совместимость промышленных приборов и компонентов индикации/настройки
- NE 107 – Самоконтроль и диагностика промышленных устройств

Дополнительные сведения см. на [www.namur.de](http://www.namur.de).

## 3 Описание изделия

### 3.1 Структура

#### Типовой шильдик

Типовой шильдик содержит важные данные для идентификации и применения прибора:

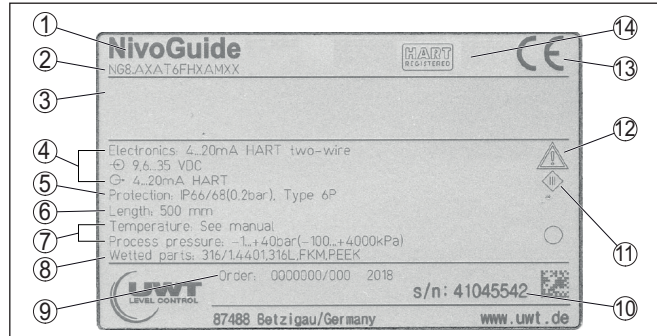


Рис. 1: Данные на типовом шильдике (пример)

- 1 Тип устройства
- 2 Код изделия
- 3 Вид взрывозащиты (опция)
- 4 Питание и сигнальный выход электроники
- 5 Степень защиты
- 6 Длина зонда (по спецификации заказа)
- 7 Температура процесса и окружающей среды, давление процесса
- 8 Материал контактирующих деталей
- 9 Номер заказа
- 10 Серийный номер устройства
- 11 Символ класса защиты прибора
- 12 Идент. номера документации
- 13 Маркировка CE
- 14 Сертификационные директивы (опция)

#### Сфера действия данного руководства по эксплуатации

Данное руководство по эксплуатации действует для следующих исполнений устройства:

- Аппаратное обеспечение 1.0.0 и выше
- Программное обеспечение 1.3.0 и выше
- Только для исполнений устройства без квалификации SIL

#### Исполнения

Исполнение устройства и электроники можно определить по коду изделия на типовом шильдике и на электронике.

- Стандартная электроника: тип FX80H.-

#### Комплект поставки

Комплект поставки включает:

- Датчик
- Дополнительные принадлежности (по заказу)
- Документация
  - Руководство по быстрой начальной установке NivoGuide 8200

- Инструкции для дополнительного оснащения прибора (при наличии дополнительного оснащения)
- "Указания по безопасности" (опция для Ex-исполнений)
- При необходимости, прочая документация



### Информация:

В руководстве по эксплуатации описываются также особенности устройства, которые могут быть выбраны как опции. Поставляемое исполнение исходит из спецификации заказа.

## 3.2 Принцип работы

### Область применения

Уровнемер NivoGuide 8200 с тросовым или стержневым зондом предназначен для непрерывного измерения уровня и раздела фаз и применим при высоких температурах процесса до +250 °C (482 °F).

### Принцип действия - измерение уровня

Высокочастотные микроволновые импульсы направляются вдоль по стальному тросу или стержню. Достигнув поверхности продукта, микроволновые импульсы отражаются от нее. Время распространения сигнала обрабатывается прибором и выдается как уровень.

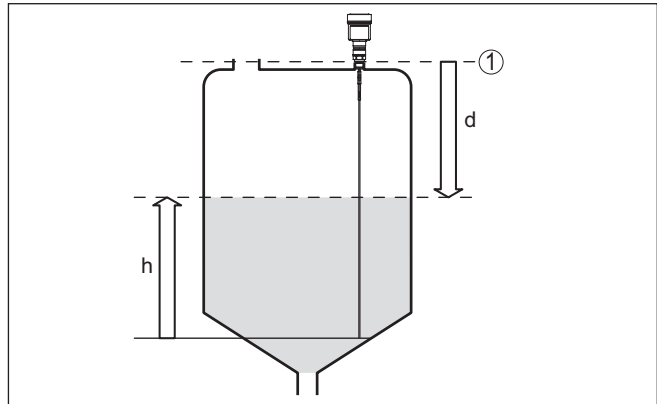


Рис. 2: Измерение уровня

- 1 Базовая плоскость датчика (уплотнительная поверхность присоединения)
- d Расстояние до уровня
- h Высота уровня

### Принцип действия - измерение межфазного уровня

Высокочастотные микроволновые импульсы направляются вдоль по стальному тросу или стержню. Достигнув поверхности верхнего продукта, микроволновые импульсы частично отражаются от нее. Остальная часть проникает через верхний продукт и отражается от раздела фаз. Значения времени распространения сигнала до поверхности верхнего слоя и до раздела фаз обрабатываются прибором.



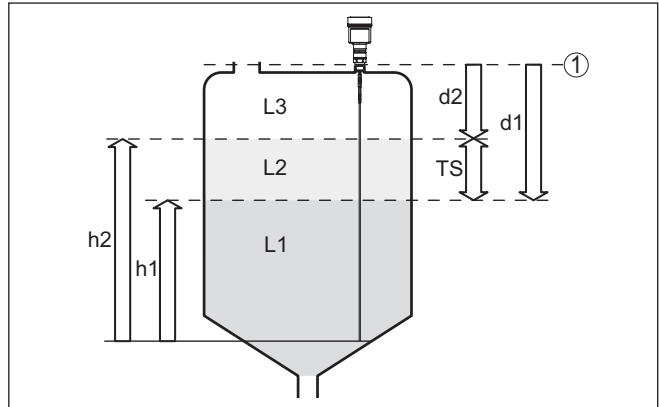


Рис. 3: Измерение межфазного уровня

1 Базовая плоскость датчика (уплотнительная поверхность присоединения)

$d1$  Расстояние до межфазного уровня

$d2$  Расстояние до уровня

$TS$  Толщина слоя верхнего продукта ( $d1 - d2$ )

$h1$  Высота межфазного уровня

$h2$  Высота уровня

L1 Нижний продукт

L2 Верхний продукт

L3 Газовая фаза

### Условия для измерения межфазного уровня

#### Верхний продукт (L2)

- Верхний продукт непроводящий
- Должна быть известна диэлектрическая проницаемость верхнего продукта или текущее расстояние до уровня раздела фаз (требуется ввод значения). Мин. диэлектрическая проницаемость: 1,6.
- Верхний продукт не является смесью и имеет постоянный состав
- Верхний продукт однородный и неслоистый
- Минимальная толщина верхнего продукта 50 мм (1.97 in)
- Ясный раздел с нижним продуктом, эмульсионная фаза или слой суспензии макс. 50 мм (1.97 in)
- Желательно отсутствие пены на поверхности верхнего продукта

#### Нижний продукт (L1)

- Предпочтительно, если нижний продукт электропроводящий. Диэлектрическая проницаемость нижнего продукта должна быть не менее, чем на 10 больше диэлектрической проницаемости верхнего продукта, например: диэлектрическая проницаемость верхнего продукта равна 2, тогда диэлектрическая проницаемость нижнего продукта должна быть не менее 12.

### Газовая фаза (L3)

- Воздух или газовая смесь
- Газовая фаза, в зависимости от применения, присутствует не всегда ( $d2 = 0$ )

### Выходной сигнал

Заводская установка применения прибора всегда "Измерение уровня".

Для измерения межфазного уровня желаемый выходной сигнал можно выбрать при начальной установке прибора.

## 3.3 Упаковка, транспортировка и хранение

### Упаковка

Прибор поставляется в упаковке, обеспечивающей его защиту во время транспортировки. Соответствие упаковки обычным транспортным требованиям проверено согласно ISO 4180.

Упаковка прибора состоит из экологически безвредного и поддающегося переработке картона. Для упаковки приборов в специальном исполнении также применяются пенополиэтилен и полиэтиленовая пленка, которые можно утилизировать на специальных перерабатывающих предприятиях.

### Транспортировка

Транспортировка должна выполняться в соответствии с указаниями на транспортной упаковке. Несоблюдение таких указаний может привести к повреждению прибора.

### Осмотр после транспортировки

При получении доставленное оборудование должно быть незамедлительно проверено в отношении комплектности и отсутствия транспортных повреждений. Установленные транспортные повреждения и скрытые недостатки должны быть оформлены в соответствующем порядке.

### Хранение

До монтажа упаковки должны храниться в закрытом виде и с учетом имеющейся маркировки складирования и хранения.

Если нет иных указаний, необходимо соблюдать следующие условия хранения:

- Не хранить на открытом воздухе
- Хранить в сухом месте при отсутствии пыли
- Не подвергать воздействию агрессивных сред
- Защитить от солнечных лучей
- Избегать механических ударов

### Температура хранения и транспортировки

- Температура хранения и транспортировки: см. "Приложение - Технические данные - Условия окружающей среды"
- Относительная влажность воздуха 20 ... 85 %

### Подъем и переноска

При весе устройств свыше 18 кг (39.68 lbs), для подъема и переноски следует применять предназначенные и разрешенные для этого приспособления.

### 3.4 Принадлежности

Инструкции для имеющихся принадлежностей можно найти в разделе загрузок на нашей домашней странице.

#### **Модуль индикации и настройки**

Модуль индикации и настройки предназначен для индикации измеренных значений, настройки и диагностики.

#### **Фланцы**

Резьбовые фланцы могут иметь различное исполнение в соответствии со следующими стандартами: DIN 2501, EN 1092-1, BS 10, ASME B 16.5, JIS B 2210-1984, GOST 12821-80.

## 4 Монтаж

### 4.1 Общие указания

#### Ввертывание

Для затягивания резьбы приборов с резьбовым присоединением следует использовать шестигранник присоединения и подходящий гаечный ключ.

Размер ключа см. гл. "Размеры".



#### Внимание!

Запрещается ввертывать прибор, держа его за корпус или электрические разъемы! В противном случае, в зависимости от исполнения, при затягивании можно повредить, например, вращательную механику корпуса.

#### Защита от влажности

Для защиты устройства от проникновения влаги использовать следующие меры:

- Использовать подходящий кабель (см. гл. "Подключение к источнику питания")
- Туго затянуть кабельный ввод или штекерный разъем.
- Соединительный кабель перед кабельным вводом или штекерным разъемом провести вниз

Это необходимо, прежде всего, при монтаже на открытом воздухе, в помещениях с повышенной влажностью (например, где производится очистка) и на емкостях с охлаждением или подогревом.



#### Примечание:

Убедитесь, что указанная в гл. "Технические данные" степень загрязнения подходит к имеющимся условиям окружающей среды.



#### Примечание:

Убедитесь, что во время установки и обслуживания внутрь устройства не может попасть влага или загрязнения.

Для соблюдения степени защиты устройства крышка устройства при эксплуатации должна быть закрыта и, соответственно, застопорена.

#### Кабельные вводы

##### Метрическая резьба

В случае корпусов устройств с метрической резьбой отверстий под кабельные вводы, кабельные вводы ввертываются на заводе. Кабельные вводы закрыты пластиковыми заглушками для защиты при транспортировке.

Перед выполнением электрического подключения эти заглушки необходимо снять.

##### Резьба NPT

В случае корпусов устройств с самоуплотняющейся резьбой NPT, кабельные вводы не могут быть ввернуты на заводе. Свободные отверстия под кабельные вводы поэтому закрыты красными пылезащитными колпачками для защиты при

транспортировке. Пылезащитные колпачки не дают достаточной защиты от влаги.

Перед пуском в эксплуатацию эти защитные колпачки должны быть заменены сертифицированными кабельными вводами или подходящими заглушками.

#### Условия процесса



#### Примечание:

Для обеспечения безопасности, устройство должно эксплуатироваться только в пределах допустимых условий процесса. Соответствующие данные см. в гл. "Технические данные" этого руководства по эксплуатации или на типовом шильдике.

До монтажа устройства должно быть установлено, что все части устройства, которые будут находиться в процессе, применимы для данных условий процесса.

К таким частям относятся:

- Активная измерительная часть
- Присоединение к процессу
- Уплотнение к процессу

Особо учитываемые условия процесса:

- Давление процесса
- Температура процесса
- Химические свойства среды
- Абразивные и механические воздействия

#### Монтажная позиция

### 4.2 Указания по монтажу

NivoGuide 8200 следует монтировать так, чтобы расстояние до конструкций в емкости или до стенки емкости составляло не менее 300 мм (12 in). В неметаллических емкостях расстояние до стенки емкости должно быть не менее 500 мм (19.7 in).

Во время работы измерительный зонд не должен касаться стенок емкости или конструкций в ней. При необходимости конец зонда можно закрепить.

На емкостях с коническим дном датчик рекомендуется монтировать по центру емкости, чтобы измерение было возможно почти до дна емкости. Однако при этом следует учитывать, что измерение до самого конца зонда невозможно. Точное значение минимального расстояния (нижней мертвой зоны) см. в гл. "Технические данные".

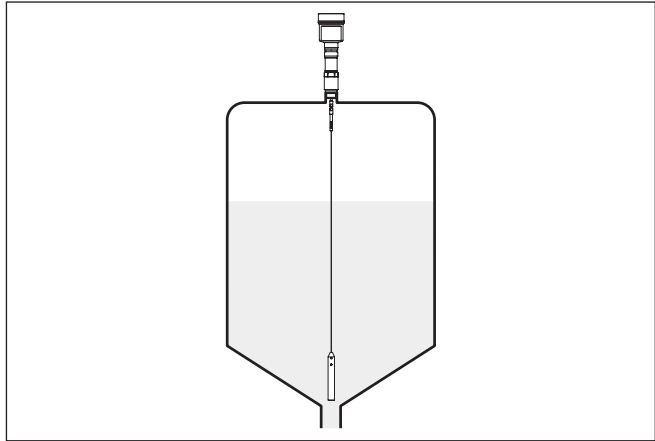


Рис. 4: Емкость с коническим дном

## Вид емкости

### Пластиковая/стеклянная емкость

Для измерения посредством направленных микроволн необходимо, чтобы на присоединении была металлическая поверхность. Поэтому для пластиковых емкостей рекомендуется использовать приборы в исполнении с фланцем (от DN 50) либо, в случае резьбового присоединения, установить под присоединением металлический лист ( $\phi > 200$  мм/8 дюймов).

Лист должен иметь прямой контакт с присоединением.

При монтаже стержневых или тросовых зондов без металлической стенки емкости, например в пластиковых емкостях, на измеренное значение могут оказывать влияние сильные электромагнитные поля (эмиссия помех по EN 61326: класс A). В этом случае рекомендуется применять прибор с зондом в коаксиальном исполнении.

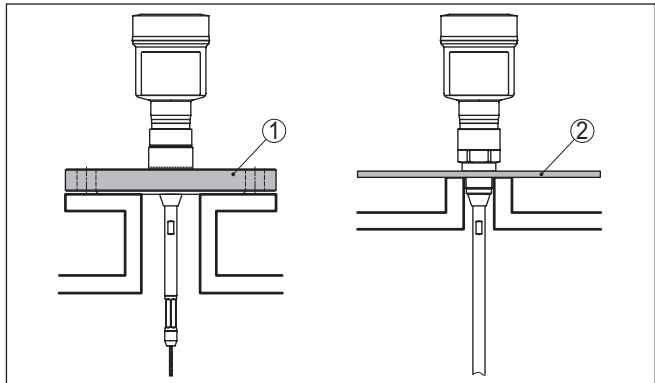


Рис. 5: Монтаж на неметаллической емкости

- 1 Фланец
- 2 Металлический лист

## Патрубок

Не рекомендуется использовать патрубки. Лучше монтировать датчик заподлицо с крышей емкости. Если это невозможно, следует использовать короткие патрубки с малым диаметром.

Можно использовать также патрубки большей высоты или большего диаметра. Однако при этом увеличивается верхняя мертвая зона. Необходимо проверить, допустимо ли это для данного измерения.

При монтаже на таких патрубках всегда следует создавать память помех. См. "Порядок начальной установки".

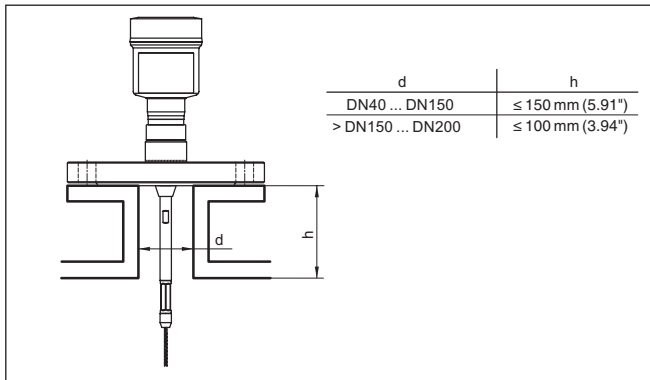


Рис. 6: Монтажный патрубок

Конец патрубка не должен выступать в емкость, его необходимо приваривать заподлицо с крышей емкости.

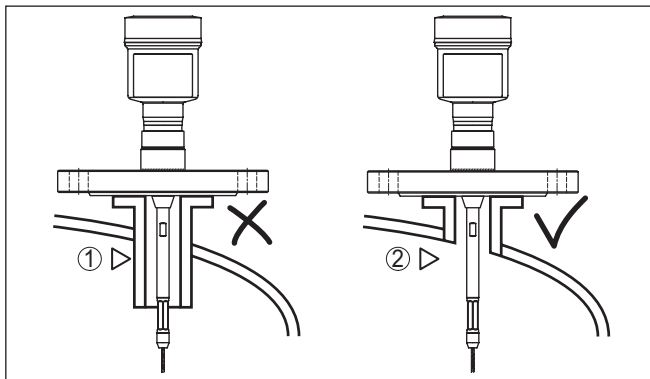


Рис. 7: Патрубок монтируется заподлицо

- 1 Неблагоприятный монтаж
- 2 Оптимальный монтаж патрубка - заподлицо

## Сварочные работы

Для предотвращения повреждения блока электроники индуктивными наводками, перед сварочными работами на емкости рекомендуется вынуть блок электроники из корпуса датчика.

### Втекающий продукт

Приборы не следует монтировать над заполняющим потоком. Прибор должен определять поверхность продукта, а не втекающий продукт.

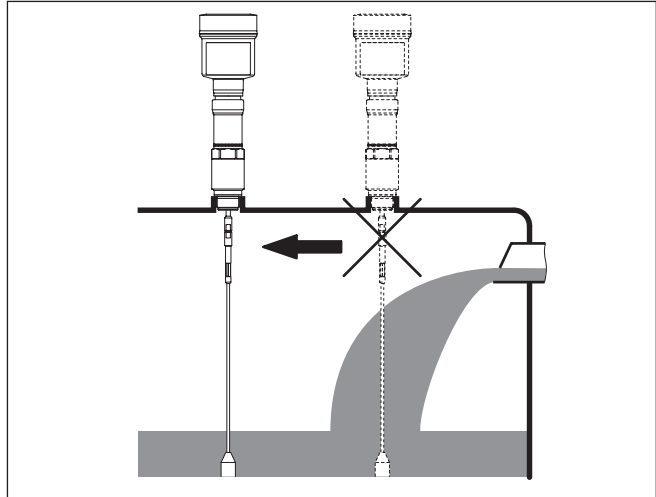


Рис. 8: Монтаж датчика при втекающем продукте

### Диапазон измерения

Базовой плоскостью измерительного диапазона датчиков является уплотнительная поверхность присоединительной резьбы или фланца.

Следует учитывать, что под базовой плоскостью и, при определенных условиях, на конце измерительного зонда имеется некоторое минимальное расстояние, в пределах которого измерение невозможно (мертвая зона). Так, длина троса до самого конца может использоваться только при измерении на проводящих жидкостях. Мертвые зоны для различных измеряемых сред см. в гл. "Технические данные". Заводская установка прибора выполнена относительно диапазона измерения на воде.

### Давление

На емкостях с пониженным или избыточным давлением следует уплотнить присоединение. Материал уплотнения должен быть стойким к измеряемой среде и температуре процесса.

Макс. допустимое давление см. в п. "Технические данные" или на типовой шильдике датчика.

### Выносные трубы

В качестве опускных или выносных труб обычно применяются металлические трубы диаметром 30 ... 200 мм (1.18 ... 7.87 дюйм). С точки зрения техники измерения, такая труба диаметром до 80 мм (3.15 in) с установленным в ней зондом датчика соответствует коаксиальному зонду. Боковые патрубki выносных труб не оказывают влияния на измерение. Приборы можно монтировать на выносных трубах до DN 200.



Длина зонда в выносной трубе должна быть такой, чтобы метровая зона зонда лежала выше верхнего и ниже нижнего бокового заполняющего отверстия, тогда будет возможно измерение полной высоты подъема жидкости в выносной трубе (h). При расчете выносной трубы следует учитывать мертвую зону измерительного зонда и соответственно выбирать длину трубы над верхним боковым заполняющим отверстием.

Микроволны могут проникать через многие пластиковые материалы, вследствие чего трубы из пластика являются проблематичными с точки зрения технологии измерения. Поэтому, если это допустимо по стойкости к продукту, рекомендуется применять опускные трубы из металла без покрытия.

При эксплуатации NivoGuide 8200 в выносной трубе, необходимо исключить касание зонда о стенку трубы. Для этого рекомендуется применять тросовый измерительный зонд с центрирующим грузом.



#### **Осторожно!**

При монтаже следует обеспечить, чтобы трос шел прямо по всей длине. Изгиб троса может привести к ошибкам измерения и соприкосновению с трубой.

В случае стержневых зондов, как правило, центрирование не требуется. Однако если имеется опасность, что втекающий продукт будет прижимать зонд к стенке трубы, то для предупреждения касания зонда о стенку трубы рекомендуется монтировать центрирующую звездочку на конце зонда. В случае тросовых зондов, можно также обеспечить расчалку троса.

Следует учитывать, что применение центрирующей звездочки увеличивает нижнюю мертвую зону под центрирующей звездочкой.

На центрирующих звездочках, при обстоятельствах, могут накапливаться отложения. Толстый слой отложений может повлиять на измерение.

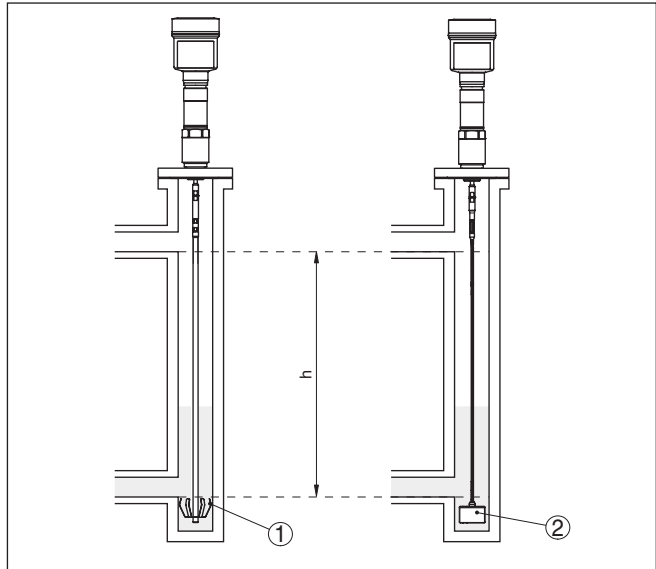


Рис. 9: Монтаж в выносной трубе: позиция центрирующей звездочки или центрирующего груза

- 1 Стержневой измерительный зонд с центрирующей звездочкой (сталь)
- 2 Тросовый измерительный зонд с центрирующим грузом
- h Диапазон в трубе, где возможно измерение



#### Примечание:

При склонности продукта к сильному налипанию, измерение в выносной трубе не рекомендуется. В случае возможности незначительного налипания продукта, рекомендуется выбирать выносную трубу большего диаметра.

#### Указания по измерению:

- При измерении в выносной трубе точка 100 % должна лежать ниже верхнего соединительного патрубка к емкости.
- При измерении в выносной трубе точка 0 % должна лежать выше нижнего соединительного патрубка к емкости.
- Для достижения наибольшей точности измерения, рекомендуется создать память помех со смонтированным датчиком.

#### Опускные трубы

В качестве опускной или успокоительной трубы обычно применяется металлическая труба диаметром 30 ... 200 мм (1.18 ... 7.87 дюйм). С точки зрения техники измерения, такая труба диаметром до 80 мм (3.15 in) с установленным в ней зондом датчика соответствует коаксиальному зонду. При этом не является существенным наличие в опускной трубе отверстий или прорезей для лучшего перемешивания измеряемого продукта.

Приборы можно монтировать на опускных трубах до DN 200.

Длина зонда в опускной трубе должна быть такой, чтобы верхняя мертвая зона зонда лежала выше верхнего заполняющего отверстия, тогда будет возможно измерение полной высоты подъема жидкости в опускной трубе. При расчете опускной трубы следует учитывать верхнюю мертвую зону измерительного зонда и соответственно выбирать длину над верхним заполняющим отверстием.

Микроволны могут проникать через многие пластиковые материалы, вследствие чего трубы из пластика являются проблематичными с точки зрения технологии измерения. Поэтому, если это допустимо по стойкости к продукту, рекомендуется применять опускные трубы из металла без покрытия.

При эксплуатации NivoGuide 8200 в опускной трубе, необходимо исключить касание зонда о стенку трубы. Для этого рекомендуется применять тросовый измерительный зонд с центрирующим грузом.



#### **Осторожно!**

При монтаже следует обеспечить, чтобы трос шел прямо по всей длине. Изгиб троса может привести к ошибкам измерения и соприкосновению с трубой.

В случае стержневых зондов, как правило, центрирование не требуется. Однако если имеется опасность, что втекающий продукт будет прижимать зонд к стенке трубы, то для предупреждения касания зонда о стенку трубы рекомендуется монтировать центрирующую звездочку на конце зонда. В случае тросовых зондов, можно также обеспечить расчалку троса.

Следует учитывать, что применение центрирующей звездочки увеличивает нижнюю мертвую зону под центрирующей звездочкой.

На центрирующих звездочках, при обстоятельствах, могут накапливаться отложения. Толстый слой отложений может повлиять на измерение.

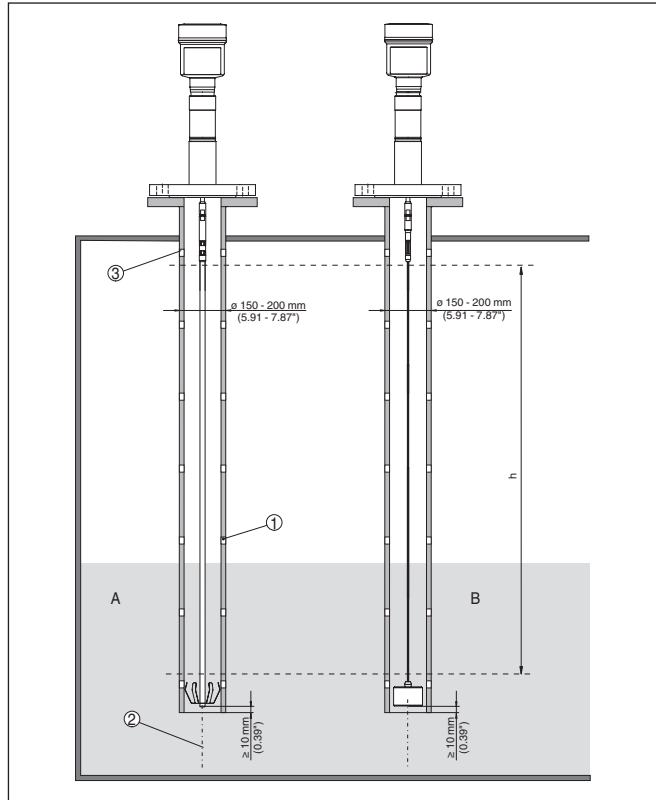


Рис. 10: Монтаж в опускной трубе

- 1 Отверстия (для перемешивания)
  - 2 Опускная труба - вертикальный монтаж - макс. отклонение 10 мм (0.4 in)
  - 3 Вентиляционное отверстие
- A Стержневой измерительный зонд с центрирующей звездочкой (сталь)  
 B Тросовый измерительный зонд с центрирующим грузом

**Примечание:**

При склонности продукта к сильному налипанию, измерение в опускной трубе не рекомендуется. В случае возможности незначительного налипания продукта, рекомендуется выбирать опускную трубу большего диаметра.

**Указания по измерению:**

- При измерении в опускной трубе точка 100% должна лежать ниже верхнего вентиляционного отверстия.
- При измерении в опускной трубе точка 0% должна лежать выше натяжного или центрирующего груза.
- Для достижения наибольшей точности измерения, рекомендуется создать память помех со смонтированным датчиком.

## Монтаж в изоляции емкости

У устройств в исполнении для температуры процесса до +250 °C (482 °F), температурная развязка электроники от высоких температур процесса обеспечивается вставкой между присоединением и корпусом электроники.



### Информация:

Чтобы обеспечить надежную температурную развязку, эта вставка не должна быть заглублена в изоляцию емкости более чем на 50 мм (2 in).

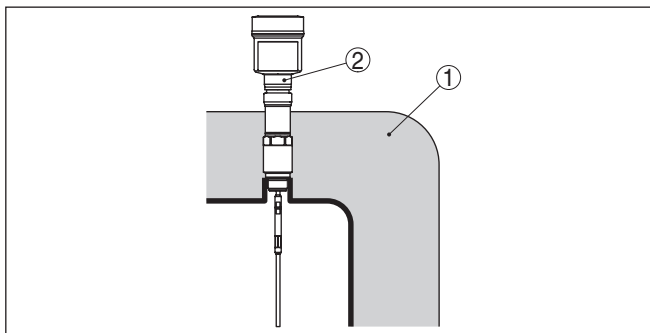


Рис. 11: Монтаж устройства на емкости с термоизоляцией

- 1 Температурная изоляция
- 2 Температура окружающей среды на корпусе

## Фиксация

Если имеется опасность касания тросового зонда о стенку емкости во время работы из-за волнения продукта или действия мешалки, то трос следует закрепить.

Для этого в натяжном грузе имеется внутренняя резьба (M8) для установки рым-болта (вариант, арт. № 2.1512).

При фиксации тросовый зонд сильно натягивать не рекомендуется. Следует избегать растягивающих нагрузок на трос.

Следует исключить неопределенные соединения с емкостью, т.е. соединение должно быть или надежно заземлено, или надежно изолировано. Любое неопределенное изменение этого условия ведет к ошибкам измерения.

Если существует опасность касания стержневого зонда о стенку емкости, зафиксируйте измерительный зонд на конце в самом низу.

Следует учитывать, что под фиксацией измерение невозможно.

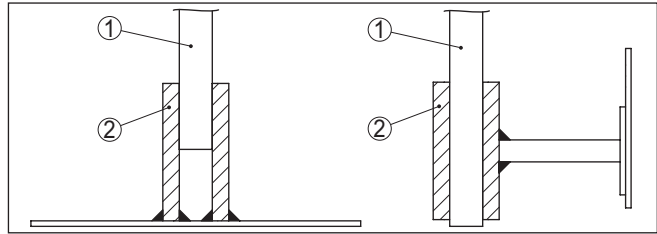


Рис. 12: Фиксация измерительного зонда

- 1 Измерительный зонд
- 2 Удерживающая гильза

### Анкерочное приспособление

Если имеется опасность касания тросового зонда о стенку емкости во время работы из-за волнения продукта или действия мешалки, то трос следует анкеровать.

Для этого в натяжном грузе предусмотрена внутренняя резьба (M12 или M8).

При анкеровке тросовый зонд нужно натягивать только рукой. Следует избегать сильных растягивающих нагрузок на трос.

Следует учитывать, что измерение возможно только до анкерочного приспособления. Поэтому заказывайте тросовый зонд длиннее на 270 мм.

$$L = L_1 + 270 \text{ мм (10.63 in)}$$

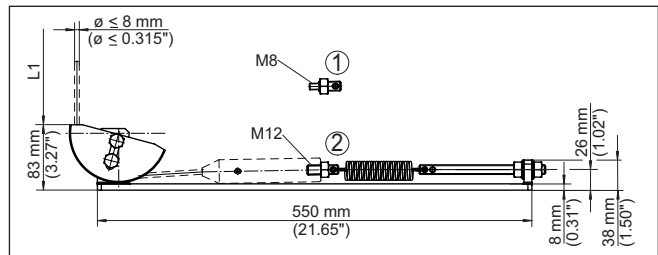


Рис. 13: Анкерочное приспособление для тросовых исполнений

- 1 Крепежный винт M8
- 2 Крепежный винт M12
- L1 Максимальная измерительная длина

$$\text{Длина измерительного зонда } L = L_1 + 270 \text{ мм (10.63 in)}$$

### Монтаж сбоку

Если монтаж сверху емкости затруднен, прибор можно смонтировать сбоку, используя при этом изогнутый сегмент и сегменты удлинения стержня.

Чтобы компенсировать возникающие при этом изменения времени распространения сигнала, необходимо дать прибору автоматический определить длину зонда.

Определенная автоматически длина зонда, при применении изогнутых сегментов, может отличаться от действительной длины измерительного зонда.

Если на стенке емкости имеются конструкции, например подкосы или лестницы, измерительный зонд должен быть удален от стенки емкости не менее чем на 300 мм (11.81 in).

Дальнейшую информацию см. в дополнительной инструкции по удлинению стержня.

## 5 Подключение к источнику питания

### 5.1 Подготовка к подключению

#### Указания по безопасности

Основные указания по безопасности:

- Электрическое подключение на месте эксплуатации должно производиться только обученным и допущенным квалифицированным персоналом.
- Если возможны перенапряжения, установить защиту от перенапряжений



#### Внимание!

Электрическое подключение или отключение выполнять только в состоянии не под напряжением.

#### Питание

Подача питания и передача токового сигнала осуществляются по одному и тому же двухпроводному кабелю. Рабочее напряжение питания зависит от исполнения прибора.

Напряжение питания см. п. "*Технические данные*".

Должна быть предусмотрена безопасная развязка цепи питания от цепей тока сети по DIN EN 61140 VDE 0140-1.

Устройство должно запитываться от токовой цепи с ограниченной энергией по IEC 61010-1, например блока питания по классу 2.

Для рабочего напряжения нужно учитывать следующие дополнительные влияния:

- Уменьшение выходного напряжения источника питания под номинальной нагрузкой (например при токе датчика в состоянии отказа 20,5 mA или 22 mA)
- Влияние дополнительных устройств в токовой цепи (см. значения нагрузки в гл. "*Технические данные*")

#### Соединительный кабель

Устройство подключается посредством стандартного двухпроводного неэкранированного кабеля. В случае возможности электромагнитных помех выше контрольных значений по EN 61326-1 для промышленных зон, рекомендуется использовать экранированный кабель.

Для устройств с корпусом и кабельным вводом используйте кабель круглого сечения. Для обеспечения уплотнительного действия кабельного ввода (степени защиты IP), используйте кабельный ввод, подходящий для диаметра кабеля.

Для работы в многоточечном режиме HART рекомендуется использовать экранированный кабель.

#### Кабельные вводы

##### Метрическая резьба


В случае корпусов устройств с метрической резьбой отверстий под кабельные вводы, кабельные вводы ввертываются на заводе. Кабельные вводы закрыты пластиковыми заглушками для защиты при транспортировке.



**Примечание:**  
 Перед выполнением электрического подключения эти заглушки необходимо снять.

### Резьба NPT

У устройств, корпус которых имеет отверстия под кабельные вводы с самоуплотняющимися резьбами NPT, при поставке с завода кабельные вводы могут быть не установлены. Поэтому для защиты при транспортировке свободные отверстия под кабельные вводы закрыты красными защитными колпачками.

**Примечание:**  
 Перед пуском в эксплуатацию эти защитные колпачки должны быть заменены сертифицированными кабельными вводами или подходящими заглушками.

В случае пластикового корпуса кабельный ввод NPT или стальной кабелепровод должны вворачиваться в резьбовую вставку без смазки.

Максимальный момент затяжки для всех корпусов см. в гл. "Технические данные".


### Экранирование кабеля и заземление

Если требуется экранированный кабель, кабельный экран рекомендуется подключить к потенциалу земли с обеих сторон. В датчике кабельный экран следует подключить непосредственно к внутренней клемме заземления. Внешняя клемма заземления на корпусе должна быть низкоомно соединена с потенциалом земли.



Для Ex-установок заземление выполняется согласно правилам монтажа электроустановок.

Для гальванических установок, а также для емкостей с катодной коррозионной защитой, следует учитывать существование значительных разностей потенциалов. При двустороннем заземлении экрана это может привести к недопустимо высоким токам экрана.

**Информация:**  
 Металлические части устройства (присоединение, чувствительный элемент, концентрическая труба и т.д.) имеют токопроводящее соединение с внутренней и внешней клеммами заземления на корпусе. Это соединение существует или непосредственно металлически, или, в случае устройства с выносной электроникой, через экран специального соединительного кабеля.

Данные по соединениям потенциалов внутри устройства см. в гл. "Технические данные".

## 5.2 Подключение

Подключение питания и выхода сигнала осуществляется через подпружиненные контакты в корпусе.

Подключение к модулю индикации и настройки и интерфейсному адаптеру осуществляется через контактные штырьки в корпусе.



#### Информация:

Клеммный блок является съемным и может быть удален с электроники. Для этого нужно маленькой отверткой поддеть и вытащить клеммный блок. При установке клеммного блока назад должен быть слышен звук защелкивания.

#### Порядок подключения

Выполнить следующее:

1. Отвинтить крышку корпуса.
2. Снять модуль индикации и настройки, если он установлен, повернув его слегка влево.
3. Ослабить накидную гайку кабельного ввода и вынуть заглушку.
4. Удалить приibl. 10 см обкладки кабеля, концы проводов зачистить приibl. на 1 см.
5. Вставить кабель в датчик через кабельный ввод.

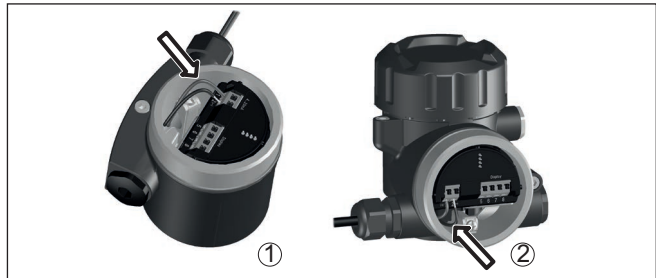


Рис. 14: Подключение: шаги 5 и 6

- 1 Однокамерный корпус
- 2 Двухкамерный корпус

6. Концы проводов вставить в контакты в соответствии со схемой подключения.



#### Информация:

Жесткие провода и гибкие провода с гильзами на концах вставляются прямо в отверстия контактов. В случае гибких проводов без конечных гильз, чтобы открыть отверстие контакта, нужно слегка нажать на вершину контакта маленькой отверткой, после удаления отвертки контакты снова закроются. Макс. сечение проводов см. "Технические данные - Электромеханические данные".

7. Слегка потянув за провода, проверить надежность их закрепления в контактах
8. Экран подключить к внутренней клемме заземления, а внешнюю клемму заземления соединить с выравниванием потенциалов.

9. Туго затянуть гайку кабельного ввода. Уплотнительное кольцо должно полностью облегать кабель.
  10. Снова установить модуль индикации и настройки, если он имеется.
  11. Завинтить крышку корпуса.
- Электрическое подключение выполнено.

### 5.3 Схема подключения (однокамерный корпус)



Рисунок ниже действителен для исполнения без взрывозащиты, исполнения с искробезопасной цепью (Ex ia) и исполнения со взрывонепроницаемой оболочкой (Ex d ia).

#### Отсек электроники и подключения

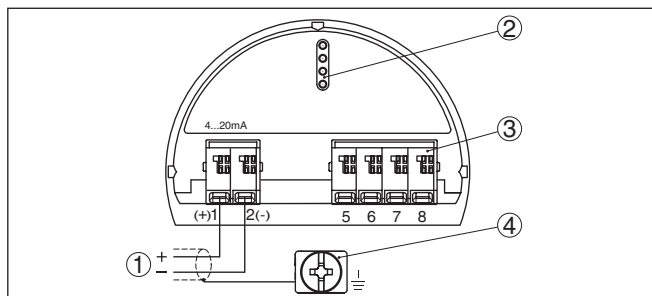


Рис. 15: Отсек электроники и подключения (однокамерный корпус)

- 1 Питание, выход сигнала
- 2 Для модуля индикации и настройки или интерфейсного адаптера
- 3 Для выносного блока индикации и настройки
- 4 Клемма заземления для подключения экрана кабеля

### 5.4 Схема подключения (двухкамерный корпус)



Рисунки ниже действительны для исполнения без взрывозащиты, а также для исполнения Ex ia.

### Отсек электроники

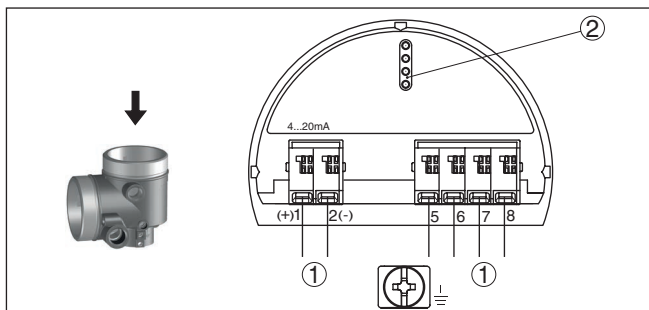


Рис. 16: Отсек электроники (двухкамерный корпус)

- 1 Внутреннее соединение с отсеком подключения
- 2 Для модуля индикации и настройки или интерфейсного адаптера

### Отсек подключения

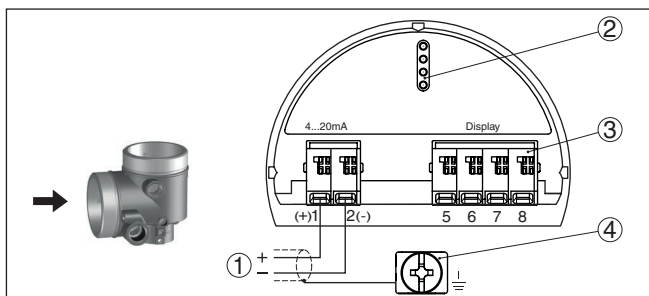


Рис. 17: Отсек подключения (двухкамерный корпус)

- 1 Питание, выход сигнала
- 2 Для модуля индикации и настройки или интерфейсного адаптера
- 3 Для выносного блока индикации и настройки
- 4 Клемма заземления для подключения экрана кабеля

## 6 Начальная установка с помощью модуля индикации и настройки

### 6.1 Установка модуля индикации и настройки

Модуль индикации и настройки может быть установлен в датчике и снят с него в любое время. Модуль можно установить в одной из четырех позиций со сдвигом на 90°. Для этого не требуется отключать питание.

Выполнить следующее:

1. Отвинтить крышку корпуса.
2. Модуль индикации и настройки установить на электронике в желаемом положении и повернуть направо до щелчка.
3. Туго завинтить крышку корпуса со смотровым окошком.

Для демонтажа выполнить описанные выше действия в обратном порядке.

Питание модуля индикации и настройки осуществляется от датчика.



Рис. 18: Установка модуля индикации и настройки в отсеке электроники однокамерного корпуса

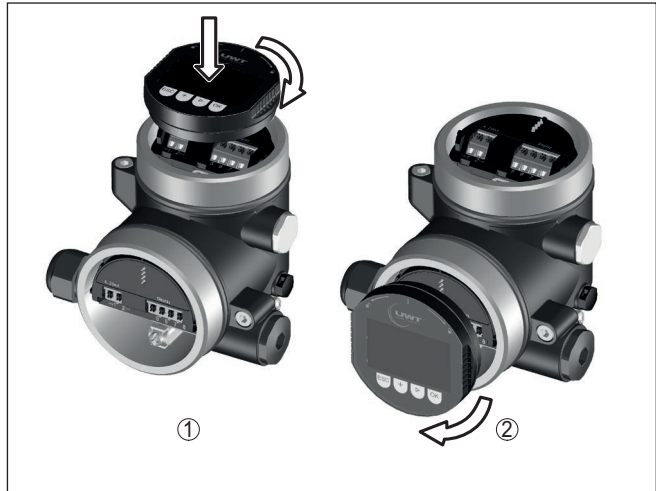


Рис. 19: Установка модуля индикации и настройки в двухкамерном корпусе

- 1 В отсеке электроники
- 2 В отсеке подключения



**Примечание:**

При использовании установленного в устройстве модуля индикации и настройки для местной индикации требуется более высокая крышка корпуса с прозрачным окошком.

## 6.2 Система настройки

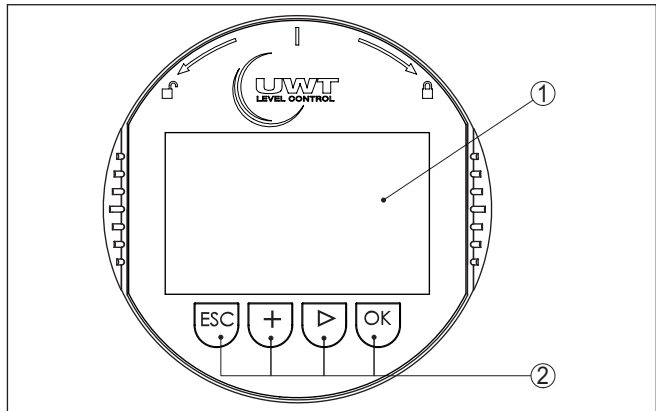


Рис. 20: Элементы индикации и настройки

- 1 ЖК-дисплей
- 2 Клавиши настройки

**Функции клавиш**

- Клавиша [OK]:

- переход к просмотру меню
- подтверждение выбора меню
- редактирование параметра
- сохранение значения
- Клавиша **[>]**:
  - изменение представления измеренного значения
  - перемещение по списку
  - выбор позиции для редактирования
- Клавиша **[+]**:
  - изменение значения параметра
- Клавиша **[ESC]**:
  - отмена ввода
  - возврат в меню уровнем выше

## Система настройки

Датчик настраивается с помощью четырех клавиш и меню на жидкокристаллическом дисплее модуля индикации и настройки. Функции клавиш показаны на рисунке выше.

Разовым нажатием клавиш **[+]** и **[>]** редактируемое значение и положение курсора изменяется на одну позицию. При нажатии длительностью более 1 с, изменение выполняется непрерывно. При одновременном нажатии клавиш **[OK]** и **[ESC]** в течение более 5 с, выполняется возврат в главное меню. При этом язык меню переключается на "English".

Через 60 мин. после последнего нажатия клавиши автоматически происходит возврат к отображению измеренных значений. Значения, не подтвержденные нажатием клавиши **[OK]**, будут потеряны.

## Фаза включения

После включения NivoGuide 8200 выполняет краткую самодиагностику, при которой проверяется программное обеспечение датчика.

Во время фазы включения выходной сигнал выдает состояние неисправности.

В ходе пусковой фазы на модуле индикации и настройки отображаются следующие данные:

- Тип устройства
- Имя устройства
- Версия ПО (SW-Ver)
- Аппаратная версия (HW-Ver)

## Индикация измеренного значения

Переключение между тремя различными режимами индикации выполняется клавишей **[>]**.

Первый вид - индикация выбранного измеренного значения шрифтом увеличенного размера.

Второй вид - это индикация выбранного измеренного значения и соответствующей гистограммы.

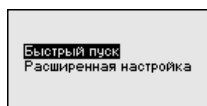
Третий вид - индикация выбранного измеренного значения, а также второго выбранного значения, например значения температуры.



### 6.3 Параметрирование - Быстрая начальная установка

#### Быстрая начальная установка

Чтобы быстро и просто настроить датчик для данной измерительной задачи, на пусковом экране модуля индикации и настройки выберите меню "Быстрая начальная установка".



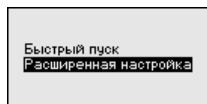
Следующие шаги быстрой начальной установки доступны также в "Расширенной настройке".

- Адрес устройства
- Имя места измерения
- Тип среды (опция)
- Применение
- Установка Max
- Установка Min
- Память помех

Описание отдельных пунктов меню см. в гл. "Параметрирование - Расширенная настройка".

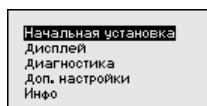
### 6.4 Параметрирование - Расширенная настройка

Для мест измерения с усложненными условиями применения можно выполнить "Расширенную настройку".



#### Главное меню

Главное меню разделено на пять зон со следующими функциями:



**Начальная установка:** имя места измерения, среда, применение, емкость, установка диапазона измерения, сигнальный выход, единицы устройства, память помех, кривая линеаризации



**Дисплей:** выбор языка, настройки индикации измеренных значений, подсветка

**Диагностика:** сведения о статусе устройства, указатель пиковых значений, надежность измерения, моделирование, эхо-кривая

**Доп. настройки:** сброс, дата/время, функция копирования

**Инфо:** имя устройства, версия аппаратного и программного обеспечения, дата заводской установки, особенности устройства

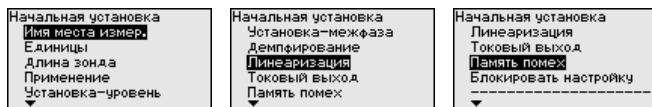


**Примечание:**

Для оптимальной настройки измерения необходимо в главном меню "Начальная установка" выбрать его подпункты, соблюдая порядок их следования один за другим, и задать правильные параметры.

Процедура описана далее.

Доступны следующие пункты меню:



Пункты меню описаны далее.

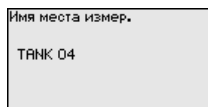
### 6.4.1 Начальная установка

#### Имя места измерения

Здесь можно задать подходящее имя места измерения. Для запуска редактирования нажмите клавишу "OK". Клавишей "+" изменяется знак, а клавишей "->" выполняется переход на следующую позицию редактирования.

Можно ввести имя максимум из 19 знаков. Набор знаков включает:

- Заглавные буквы A ... Z
- Цифры 0 ... 9
- Специальные знаки + - / \_ пробел



#### Единицы

В этом меню выбираются единицы измерения расстояния и единицы измерения температуры.

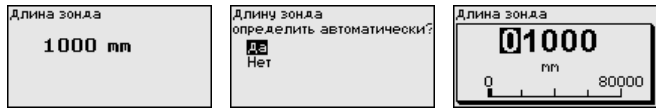


Для единиц измерения расстояния можно выбрать m, mm и ft. Для единиц температуры можно выбрать °C, °F и K.

### Длина зонда

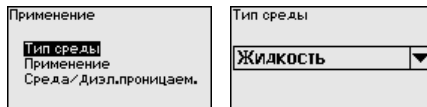
В этом меню можно ввести длину зонда или дать датчику определить ее автоматически.

Выбором "Да" запускается автоматическое определение длины зонда. Выбрав "Нет", длину зонда можно ввести вручную.



### Применение - Тип среды

Коаксиальные измерительные зонды могут применяться только на жидкостях. В этом меню показана неизменяемая установка "Жидкость".



### Применение - Применение

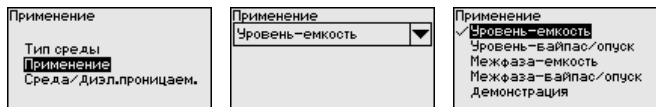
В этом меню можно выбрать применение для измерения уровня или для измерения раздела фаз (межфазы). Также можно выбрать измерение в емкости либо в выносной или опускной трубе.



#### Примечание:

Выбор применения влияет на последующие пункты меню и доступность отдельных пунктов меню для параметрирования.

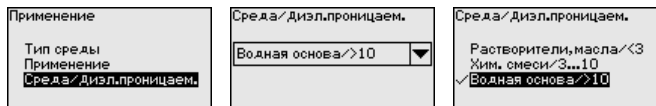
Имеется возможность выбора демонстрационного режима. Этот режим используется исключительно для тестовых и презентационных целей. В этом режиме датчик игнорирует параметры применения и сразу реагирует на каждое изменение.



### Применение - Среда, Диэлектрическая проницаемость

В этом меню задается определение типа среды.

Этот пункт меню доступен, только если в меню "Применение" было выбрано измерение уровня.



Можно выбрать один из следующих видов среды:

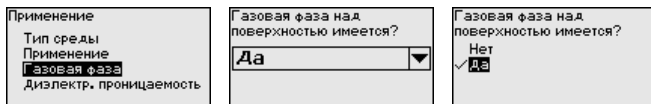
Диэлектрическая проницаемость	Тип среды	Примеры
> 10	Жидкости на водной основе	Кислоты, щелочи, вода
3 ... 10	Химические смеси	Хлорбензол, нитролак, анилин, и-зоцианат, хлороформ

Диэлектрическая проницаемость	Тип среды	Примеры
< 3	Углеводороды	Растворители, масла, сжиженный газ

### Применение - Газовая фаза

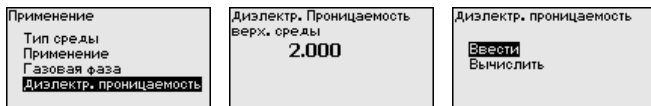
Этот пункт меню доступен, только если в меню "Применение" было выбрано измерение межфазы. Здесь можно указать, имеется ли в вашем случае газовая фаза над верхней поверхностью.

Для данной функции выберите "Да", только если газовая фаза присутствует постоянно.



### Применение - Диэлектрическая проницаемость

Этот пункт меню доступен, только если в меню "Применение" было выбрано измерение межфазы. Здесь можно ввести значение диэлектрической проницаемости верхнего продукта.



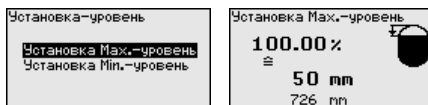
Значение диэлектрической проницаемости верхнего продукта можно ввести непосредственно или дать устройству определить это значение.

Чтобы устройство могло определить значение диэлектрической проницаемости, нужно ввести измеренное или известное расстояние до межфазного уровня.



### Установка Max Уровень

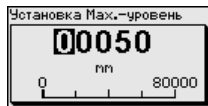
В этом пункте меню можно задать установку Max для уровня. В случае измерения межфазы, это будет максимальный общий уровень.



Клавишей [+ ] установить желаемое процентное значение и сохранить нажатием [OK].

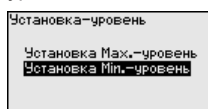


Введите расстояние в метрах, соответствующее максимальному процентному значению заполнения емкости. Это расстояние от базовой плоскости датчика (уплотнительной поверхности присоединения) до уровня продукта при полной емкости. При этом следует учитывать, что максимальный уровень должен лежать ниже верхней мертвой зоны.



### Установка Min Уровень

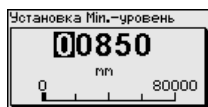
В этом пункте меню можно задать установку Min для уровня. В случае измерения межфазы, это будет минимальный общий уровень.



Клавишей **[+]** установите желаемое процентное значение и сохраните нажатием **[OK]**.

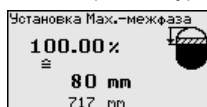
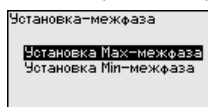


Введите расстояние в метрах, соответствующее минимальному процентному значению заполнения емкости. Это расстояние от базовой плоскости датчика (уплотнительной поверхности присоединения) до уровня продукта при пустой емкости (например расстояние от фланца до конца зонда).



### Установка Max Межфаза

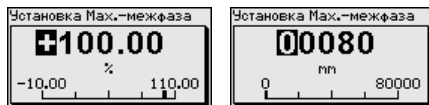
Этот пункт меню доступен, только если в меню "Применение" было выбрано измерение межфазного уровня.



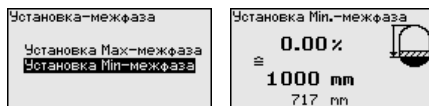
Введите желаемое процентное значение для установки Max.

Установку, выполненную для измерения уровня, можно также принять для измерения межфазного уровня.

Введите соответствующее этому процентному значению расстояние в метрах до поверхности верхней среды.

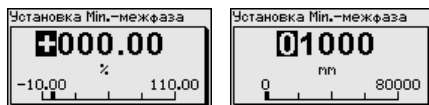


**Установка Min Межфаза** Этот пункт меню доступен, только если в меню "Применение" было выбрано измерение межфазного уровня.



Введите желаемое процентное значение для установки Min. (Межфаза).

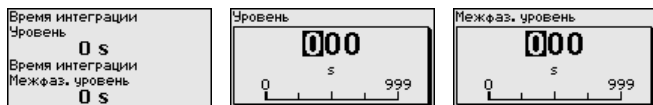
Введите соответствующее этому процентному значению расстояние в метрах до межфазного уровня.



## Демпфирование

Для демпфирования вызванных условиями процесса колебаний измеренных значений в данном меню можно установить время интеграции в пределах 0 ... 999 сек.

Если в меню "Применение" было выбрано измерение межфазы, то демпфирование для уровня и для межфазы можно задать отдельно.



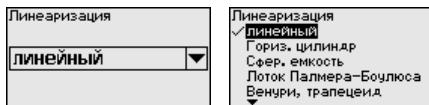
Заводская установка демпфирования 0 s.

## Линеаризация

Линеаризация требуется для всех емкостей, объем которых изменяется нелинейно с увеличением уровня заполнения, например горизонтальных цилиндрических или сферических емкостей, если необходима индикация в единицах объема. Для таких емкостей имеются соответствующие кривые линеаризации, которые задают отношение между уровнем заполнения в процентах и объемом емкости.

Линеаризация действует для индикации измеренных значений и для токового выхода. Посредством активирования соответствующей кривой линеаризации, будет правильно индицироваться объем заполнения емкости в процентах. Если объем заполнения должен показываться не в процентах, а, например, в литрах или килограммах, можно в меню "Дисплей" дополнительно задать пересчет.

6 Начальная установка с помощью модуля индикации и настройки



**Внимание!**

Если выбрана кривая линеаризации, измерительный сигнал более не будет обязательно линейным по отношению к уровню заполнения. Это следует учитывать, особенно при установке точки переключения предельного сигнализатора.

Далее нужно ввести значения для емкости, например высоту емкости и коррекцию патрубка.

При нелинейной форме емкости, введите высоту емкости и коррекцию патрубка.

Для высоты емкости нужно ввести полную высоту емкости.

Для коррекции патрубка нужно ввести высоту патрубка над верхним краем емкости. Если патрубок лежит ниже верхнего края емкости, то это значение вводится с отрицательным знаком.

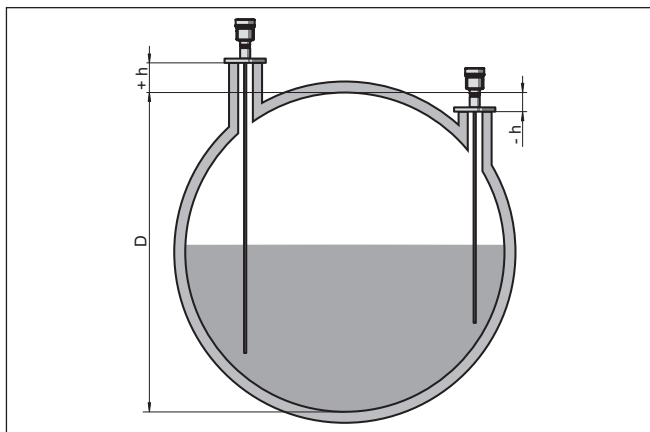
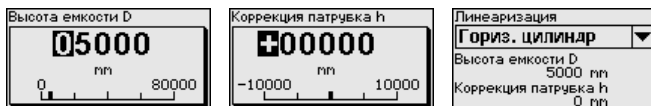


Рис. 21: Высота емкости и значение коррекции патрубка

*D* Высота емкости

*+h* Положительное значение коррекции патрубка

*-h* Отрицательное значение коррекции патрубка



**Ток. выход, режим**

В меню "Ток. выход - режим" задается выходная характеристика и состояние токового выхода при неисправностях.

Ток. выход Режим Выход. характеристика 4 ... 20 mA Сост. отказа < 3.6 mA	Выход. характеристика ✓ 4 ... 20 mA 20 ... 4 mA	Сост. отказа ✓ <= 3.6 mA >= 21 mA Посл.измер.знач.
--	---	---

Заводская установка: выходная характеристика 4 ... 20 mA, состояние отказа < 3,6 mA.

### Ток. выход Min./Max.

В меню "Токовый выход Min./Max." устанавливаются параметры токового выхода в рабочем режиме.

Ток. выход Min./Max Мин. ток 4 mA Макс. ток 20 mA	Мин. ток 3,8 mA ✓ 4 mA	Макс. ток ✓ 20 mA 20,5 mA
---	------------------------------	---------------------------------

Заводская установка: Min.-ток 3,8 mA и Max.-ток 20,5 mA.

### Память помех

Следующие условия вызывают ложные отраженные сигналы и могут повлиять на измерение:

- Высокие патрубки
- Конструкции в емкости, например распорки



#### Примечание:

Память помех регистрирует, маркирует и сохраняет эти ложные отраженные сигналы, и тогда они более не учитываются для измерения уровня и межфазы. Для достижения наибольшей точности, обычно рекомендуется создать память помех. Создание памяти помех следует выполнять при самом малом возможном уровне, тогда могут быть зарегистрированы все имеющиеся ложные отраженные сигналы.

Выполнить следующее:

Память помех Изменить сейчас?	Память помех Создать снова Удалить
----------------------------------	--

Сначала выберите, покрыт или не покрыт измерительный зонд средой.

Если измерительный зонд покрыт средой, то введите фактическое расстояние от датчика до верхней поверхности продукта.

Память помех Покрытый зонд Непокрытый зонд	00000 mm 0 2000
--	-----------------------

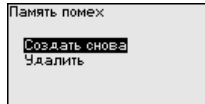
Теперь все имеющие в пределах этого расстояния сигналы помех будут зарегистрированы и сохранены в датчике.

Следует учитывать, что при покрытом измерительном зонде помехи будут регистрироваться только в зоне, где измерительный зонд не покрыт средой.

**Примечание:**

Проверьте расстояние до поверхности заполняющего продукта. Если ввести неправильное (слишком большое) значение, актуальный уровень сохранится в памяти как помеха и на указанном расстоянии уровень определяться более не будет.

Если в датчике уже создана память помех, то при выборе меню "*Память помех*" появится следующее окно:



Устройство автоматически выполняет селекцию помех, как только измерительный зонд оказывается не покрыт продуктом. Тем самым память помех каждый раз обновляется.

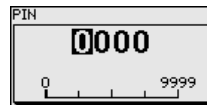
Опция "*Удалить*" позволяет полностью удалить уже существующую память помех. Это имеет смысл, если уже существующая память помех более не соответствует условиям измерения в емкости.

**Блокировать/деблокировать настройку**

Через меню "*Блокировать/деблокировать настройку*" параметры датчика защищаются от нежелательных или непреднамеренных изменений. При этом PIN долговременно активируется/деактивируется.

Если PIN активирован, то без ввода PIN возможны только лишь следующие функции:

- Выбор меню и отображение данных
- Считывание данных из датчика в модуль индикации и настройки

**Осторожно!**

При активном PIN блокируется также настройка через PACTware/DTM или другую систему.

PIN в состоянии при поставке: **0000**.

Обратитесь в наш сервисный отдел, если вы изменили и забыли PIN.

**Токовый выход 2**

Если в устройстве встроена дополнительная электроника с дополнительным токовым выходом, то отдельно можно выполнить установку дополнительного токового выхода.

В пункте меню "*Токовый выход 2*" задается, какой измеряемой величине соответствует дополнительный токовый выход.

Порядок выполнения установок соответствует выполненным установкам стандартного токового выхода, см. "*Начальная установка - Токовый выход*".

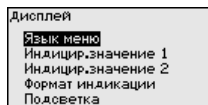


## 6.4.2 Дисплей

### Дисплей

Для оптимальной настройки дисплея необходимо, последовательно выбирая опции меню "Дисплей", ввести соответствующие значения параметров. Порядок выполнения описан ниже.

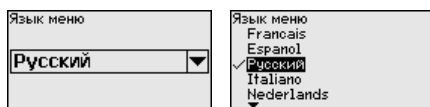
Доступны следующие пункты меню:



Пункты меню описаны далее.

### Язык меню

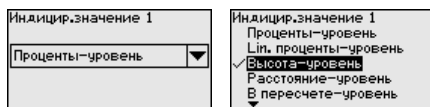
Через данное меню можно выбрать желаемый язык дисплея.



В состоянии при поставке датчик имеет установку языка на английский язык.

### Индицируемое значение 1

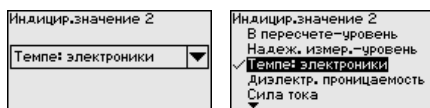
В этом меню определяется индикация измеренного значения на дисплее. При этом могут индицироваться два разных значения. В этом пункте меню определяется измеренное значение 1.



Заводская установка для Индицируемого значения 1: "Высота - уровень".

### Индицируемое значение 2

В этом меню определяется индикация измеренного значения на дисплее. При этом могут индицироваться два разных значения. В этом пункте меню определяется измеренное значение 2.

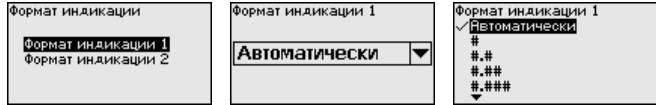


Заводская установка для Индицируемого значения 2: Температура электроники.

### Формат индикации

В этом меню определяется формат индикации измеренного значения на дисплее. Можно задать разные форматы индикации для двух разных индицируемых значений.

Здесь можно задать, с каким числом знаков после запятой измеренное значение будет индицироваться на дисплее.



Заводская установка формата индикации "Автоматически".

## Подсветка

Интегрированную подсветку дисплея можно отключить через операционное меню. Функция зависит от уровня рабочего напряжения питания, см. "Технические данные".

При недостаточном рабочем напряжении питания, для поддержания работы устройства, подсветка временно отключается.



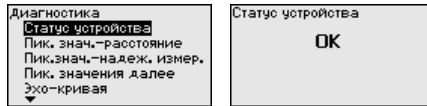
В состоянии при поставке подсветка включена.

## Статус устройства

### 6.4.3 Диагностика

В данном меню отображается статус устройства.

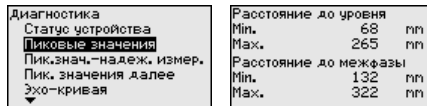
Если устройство выдает сигнал неисправности, то здесь можно получить подробные сведения о причине неисправности.



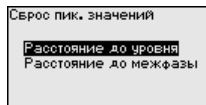
## Пиковые значения Расстояние

В датчике сохраняются минимальное и максимальное измеренные значения. Оба эти значения индицируются через меню "Пиковые значения расстояния".

Если в меню "Начальная установка - Применение" было выбрано измерение межфазы, дополнительно к пиковым значениям измерения уровня будут показаны пиковые значения измерения межфазы.



В следующем окне можно выполнить отдельный сброс каждого из этих указателей пиковых значений.



## Пиковые значения Надежность измерения

В датчике сохраняются минимальное и максимальное измеренные значения. Оба эти значения индицируются через меню "Пиковые значения надежности измерения".

На измерение могут влиять условия процесса. В этом пункте меню индицируется надежность измерения уровня в mV. Чем выше это значение, тем надежнее работает измерение.

Если в меню "Начальная установка - Применение" было выбрано измерение межфазы, дополнительно к пиковым значениям измерения уровня будут показаны пиковые значения измерения межфазы.

Диагностика Статус устройства Пиковые значения <b>Пик.знач.-надеж. измер.</b> Пик. значения далее Эхо-кривая	Надеж. измер.-уровень Min. 1 nV Max. 279 nV Надеж. измер.-межфаза Min. 1 nV Max. 316 nV
---	--

В следующем окне можно выполнить отдельный сброс каждого из этих указателей пиковых значений.

Сброс пик. значений <b>Надеж. измер.-уровень</b> Надеж. измер.-межфаза
--

## Пик. значения еще

В датчике сохраняются минимальное и максимальное измеренные значения. Эти значения индицируются через меню "Пиковые значения далее".

В этом пункте меню могут индицироваться пиковые значения температуры электроники, а также диэлектрической проницаемости.

Диагностика Пик.знач.-расстояние Пик.знач.-надеж. измер. <b>Пик. значения далее</b> Эхо-кривая Моделирование	Темп-электроники Min. 27,38 °C Max. 28,84 °C Диэлектр. проницаемость Min. 1,00 Max. 1,00
---	---

В следующем окне можно выполнить отдельный сброс каждого из этих указателей пиковых значений.

Сброс пик. значений <b>Темп-электроники</b> Диэлектр. проницаемость
---

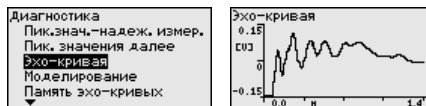


## Информация:

Если одно из индицируемых значений мигает, то текущего действительного измеренного значения нет.

## Эхо-кривая

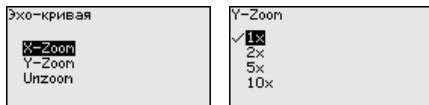
"Эхо-кривая" показывает уровень эхосигналов в пределах диапазона измерения в V. Уровень сигнала позволяет оценить качество измерения.



Посредством следующих функций можно увеличить участок эхо-кривой.

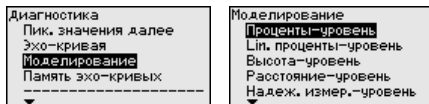
- "X-Zoom": функция увеличения для измеренного расстояния

- "Y-Zoom": 1-, 2-, 5- и 10-кратное увеличение сигнала в "V"
- "Unzoom": возврат к изображению в пределах номинального диапазона измерения с однократным увеличением

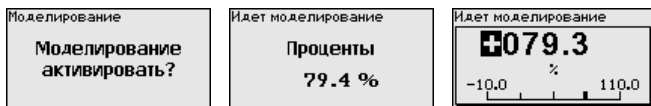


## Моделирование

Данное меню позволяет моделировать измеренные значения через токовый выход, с помощью чего проверяется канал передачи сигнала, например через подключенное устройство индикации или входную карту системы управления.



Выберите желаемую величину для моделирования и задайте желаемое числовое значение.



### Осторожно!

В работающем режиме моделирования моделированное значение выдается как токовое значение 4 ... 20 mA и как цифровой сигнал HART.

Чтобы деактивировать моделирование, нажмите клавишу **[ESC]**.

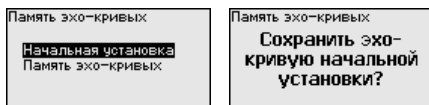


### Информация:

Через 60 минут после активирования моделирования, моделирование прерывается автоматически.

## Память эхо-кривых

Через меню "Начальная установка" можно сохранить эхо-кривую на момент начальной установки. Обычно это рекомендуется, а для использования функций последующего управления состоянием оборудования требуется обязательно. Сохранение должно выполняться, по возможности, при самом малом уровне. Сохраненная эхо-кривая начальной установки потом может быть показана с высоким разрешением в ПО RACTware и использована для сравнения с актуальной эхо-кривой, что позволяет определить изменения сигналов с течением времени эксплуатации.

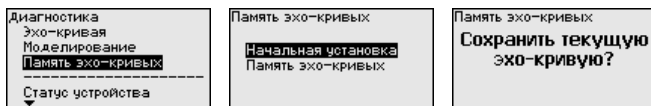


Функция "Память эхо-кривых" позволяет сохранять эхо-кривые измерения.

Через меню "Память эхо-кривых" можно сохранить текущую эхо-кривую.

Настройку записи эхо-кривой и задание установок эхо-кривой можно выполнить через ПО PACTware.

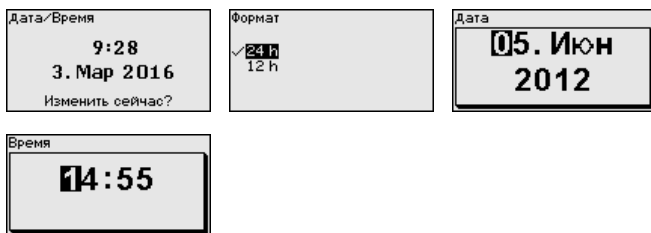
Сохраненная эхо-кривая потом может быть показана с высоким разрешением в ПО PACTware и использована для анализа качества измерения.



#### 6.4.4 Доп. настройки

##### Дата/Время

В данном меню устанавливаются внутренние часы датчика.



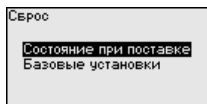
##### Сброс

Посредством сброса сбрасываются определенные выполненные пользователем установки параметров.



##### Примечание:

После этого окна меню выполняется процесс сброса. Никакого дальнейшего запроса на подтверждение не следует.



Имеются следующие функции сброса:

**Состояние при поставке:** Восстановление заводских установок параметров на момент поставки, включая выполненные по заказу установки. Созданная память помех, программируемая пользователем кривая линеаризации, а также память измеренных значений будут удалены.

**Базовые установки:** Сброс установок параметров, включая специальные параметры, до значений по умолчанию. Созданная память помех, программируемая пользователем кривая линеаризации, а также память измеренных значений будут удалены.

В следующей таблице показаны значения по умолчанию для данного устройства. Доступные меню и значения могут зависеть от исполнения устройства или применения:

**Меню - Начальная установка**

Пункт меню	Значение по умолчанию
Блокировать настройку	Разблокировано
Имя места измерения	Датчик
Единицы	Единица расстояния: по заказной спецификации Единица температуры: по заказной спецификации
Длина зонда	Длина измерительного зонда заводская
Тип среды	Жидкость
Применение	Уровень-емкость
Среда, диэлектрическая проницаемость	Водная основа, > 10
Газовая фаза над поверхностью	да
Диэлектр. проницаемость верхней среды (Межфаза)	1,5
Внутр. диаметр трубы	200 mm
Установка Max - уровень	100 % Расстояние: 0,000 m(d) - учесть мертвые зоны
Установка Min - уровень	0 % Расстояние: Длина зонда - учесть мертвые зоны
Установка Max - межфаза	100 % Расстояние: 0,000 m(d) - учесть мертвые зоны
Установка Min - межфаза	0 % Расстояние: Длина зонда - учесть мертвые зоны
Демпфирование - Уровень	0,0 s
Демпфирование - Межфаза	0,0 s
Тип линеаризации	Линейная
Линеаризация - Коррекция патрубка	0 mm
Линеаризация - Высота емкости	Длина зонда
Величина пересчета - Уровень	Объем в l
Единицы пересчета - Уровень	Литры
Формат пересчета - Уровень	Без позиций после запятой
Пересчет: Уровень - 100 % соответствует	100
Пересчет: Уровень - 0 % соответствует	0
Величина пересчета - Межфаза	Объем
Единицы пересчета - Межфаза	Литры
Формат пересчета - Межфаза	Без позиций после запятой
Пересчет: Межфаза - 100 % соответствует	100

Пункт меню	Значение по умолчанию
Пересчет: Межфаза - 0 % соответствует	0
Токовый выход - Выходная величина	Lin.-проценты - Уровень
Токовый выход - Выходная характеристика	0 ... 100 % соответствует 4 ... 20 mA
Токовый выход - Состояние отказа	≤ 3,6 mA
Токовый выход - Min.	3,8 mA
Токовый выход - Max.	20,5 mA
Токовый выход 2 - Выходная величина	Расстояние - Уровень
Токовый выход 2 - Выходная характеристика	0 ... 100 % соответствует 4 ... 20 mA
Токовый выход 2 - Состояние отказа	≤ 3,6 mA
Токовый выход 2 - Min.	3,8 mA
Токовый выход 2 - Max.	20,5 mA

### Меню - Дисплей

Пункт меню	Значение по умолчанию
Язык	Выбранный язык
Индицируемое значение 1	Высота заполнения
Индицируемое значение 2	Температура электроники
Формат индикации 1	Автоматически
Формат индикации 2	Автоматически
Подсветка	Включено

### Меню - Доп. настройки

Пункт меню	Значение по умолчанию
PIN	0000
Дата	Текущая дата
Время	Текущее время
Время - Формат	24 часа
Тип зонда	В зависимости от устройства

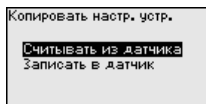
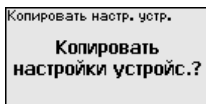
### Копировать установки устройства

Данная функция позволяет копировать установки устройства. Имеются следующие функции копирования:

- **Считывать из датчика:** Данные из датчика сохранить в модуле индикации и настройки.
- **Записать в датчик:** Данные из модуля индикации и настройки снова сохранить в датчике.

В модуле индикации и настройки сохраняются следующие данные и установки:

- Все данные меню "*Начальная установка*" и "*Дисплей*"
- В меню "*Доп. настройки*" пункты "*Сброс, Дата/Время*"
- Специальные параметры



Скопированные данные сохраняются в памяти EEPROM в модуле индикации и настройки, в том числе при отключении питания, данные можно записать из модуля в другие датчики или хранить в модуле как резервную копию данных, например для замены электроники.



**Примечание:**

Перед сохранением данных в датчик выполняется проверка соответствия данных типу датчика. Если данные не соответствуют, выдается сообщение об ошибке и функция копирования блокируется. При записи данных в датчик отображается тип устройства, которому соответствуют копируемые данные, а также имеющийся у датчика тег.

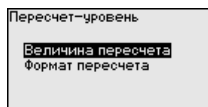


**Рекомендация:**

Рекомендуется сохранить установки устройства. В случае необходимости замены электроники, сохраненные данные параметрирования облегчают процесс замены.

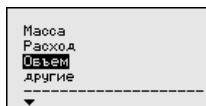
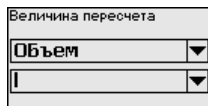
**Пересчет Уровень**

Функции пересчета разнообразны, поэтому пересчет значения уровня был подразделен на два пункта меню.

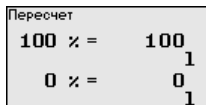
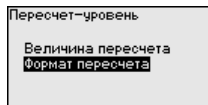


**Пересчет Уровень - Величина пересчета**

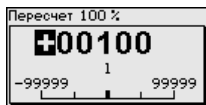
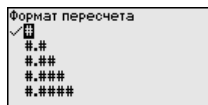
В меню "Величина пересчета" определяется величина и единицы пересчета для значения уровня на дисплее, например объем в литрах.



**Пересчет Уровень - Формат пересчета**



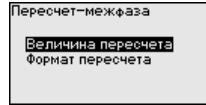
В меню "Формат пересчета" определяется формат пересчета на дисплее и пересчет измеренного значения уровня для 0 % и 100 %.





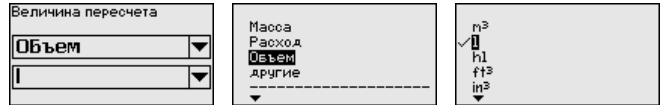
## Пересчет Межфаза

Функции пересчета разнообразны, поэтому пересчет значения межфазы был подразделен на два пункта меню.



### Пересчет Межфаза - Величина пересчета

В меню "Величина пересчета" определяется величина и единицы пересчета для значения межфазы на дисплее, например объем в литрах.



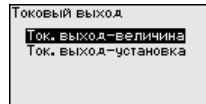
### Пересчет Межфаза - Формат пересчета

В меню "Формат пересчета" определяется формат пересчета на дисплее и пересчет измеренного значения межфазного уровня для 0 % и 100 %.



## Токовый выход

Функции пересчета разнообразны, поэтому пересчет значения уровня был подразделен на два пункта меню.



### Токовый выход - Токовый выход Величина

В пункте меню "Токовый выход - величина" задается, какой измеряемой величине соответствует токовый выход.



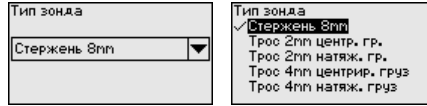
### Токовый выход - Токовый выход Установка

В меню "Токовый выход - установка" можно токовому выходу присвоить соответствующее измеренное значение.



**Тип зонда**

В этом меню из списка всех возможных измерительных зондов можно выбрать вид и размер вашего зонда. Это необходимо для оптимальной настройки электроники на измерительный зонд.

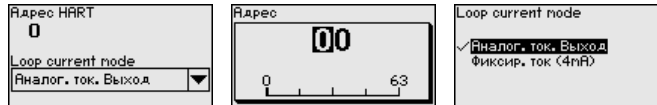
**Режим работы HART**

Датчик имеет режимы работы HART "Аналоговый токовый выход" и "Фиксированный ток (4 мА)". В этом меню устанавливается режим работы HART и задается адрес для работы в многоточечном режиме.

В режиме работы "Фиксированный токовый выход" на одном двухпроводном кабеле может работать до 63 датчиков (многоточечный режим). Каждому датчику должен быть присвоен адрес в диапазоне от 0 до 63.

Если выбрана функция "Аналоговый токовый выход" и одновременно введен адресный номер, в многоточечном режиме может также выдаваться сигнал 4 ... 20 мА.

В режиме "Фиксир. ток (4 мА)" будет, независимо от текущего уровня, выдаваться постоянный сигнал 4 мА.



Заводская установка: "Аналоговый токовый выход" и адрес 00.

**Специальные параметры**

В этом пункте меню вы попадаете в защищенную зону для задания специальных параметров. В редких случаях отдельные параметры могут изменяться для адаптации датчика к специальным требованиям.

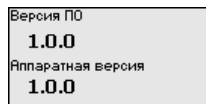
Изменять установки специальных параметров можно только после консультации с нашими сервисными специалистами.

**6.4.5 Инфо****Имя устройства**

Через это меню индицируется имя и серийный номер устройства.

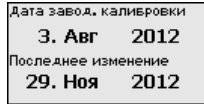
**Версия устройства**

В этом меню индицируется аппаратная и программная версия датчика.



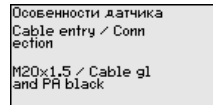
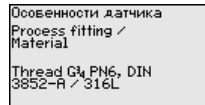
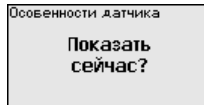
### Дата заводской калибровки

В этом меню индицируется дата заводской калибровки датчика, а также дата последнего изменения параметров датчика через модуль индикации и настройки или через ПН.



### Особенности датчика

В этом меню индицируются особенности датчика: вид взрывозащиты, присоединение, уплотнение, диапазон измерения, электроника, корпус и др.



Примеры показываемых особенностей датчика.

### На бумаге

## 6.5 Сохранение данных параметрирования

Для сервисных целей рекомендуется записать данные установки, например, в этом руководстве по эксплуатации, а также сохранить их в архиве.

### В модуле индикации и настройки

Если устройство оснащено модулем индикации и настройки, то данные параметрирования можно сохранить в модуле. Порядок действий описан в меню "Копировать настройки устройства".

## 7 Диагностика и сервис

### 7.1 Содержание в исправности

#### Обслуживание

При использовании по назначению и нормальной эксплуатации особое обслуживание не требуется.

#### Очистка

Также очистка способствует тому, чтобы были видны маркировки и шильдик прибора.

При этом нужно учитывать следующее:

- Использовать только такие чистящие средства, которые не будут оказывать разрушающее действие на корпус, шильдик и уплотнения.
- Применять только такие методы очистки, которые соответствуют степени защиты прибора.

### 7.2 Память диагностики

Устройство имеет несколько памятей, используемых для диагностических целей. Данные сохраняются в памяти, в том числе при отключении питания.

### 7.3 Сообщения о статусе

Устройство имеет функцию самоконтроля и диагностики по NE 107 и VDI/VDE 2650. Подробные сообщения об ошибках, соответствующие приведенным в следующей таблице сообщениям о статусе, отображаются в меню "Диагностика" на модуле индикации и настройки.

#### Сообщения о статусе

Сообщения о статусе подразделяются по следующим категориям:

- Отказ
- Функциональный контроль
- Вне спецификации
- Требуется обслуживание

и обозначаются соответствующими пиктограммами:

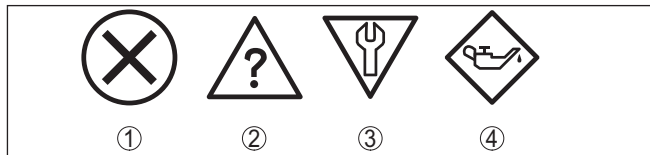


Рис. 22: Пиктограммы сообщений о статусе

- 1 Отказ (Failure) - красный
- 2 Вне спецификации (Out of specification) - желтый
- 3 Функциональный контроль (Function check) - оранжевый
- 4 Требуется обслуживание (Maintenance) - синий

**Отказ (Failure):** Обнаружено нарушение функции, устройство выдает сообщение о неисправности.

Это сообщение о статусе всегда активно, деактивирование пользователем невозможно.

**Функциональный контроль (Function check):** На устройстве выполняется какая-либо функция, измеренное значение временно недействительное (например во время моделирования).

Это сообщение о статусе по умолчанию неактивно.

**Вне спецификации (Out of specification):** Измеренное значение ненадежное, так как превышена спецификация устройства (например температура электроники).

Это сообщение о статусе по умолчанию неактивно.

**Требуется обслуживание (Maintenance):** Функция устройства ограничена из-за внешних воздействий. Есть влияние на измеренное значение, но измеренное значение действительное. Для предупреждения отказа в ближайшее время (например из-за налипаний), необходимо запланировать обслуживание.

Это сообщение о статусе по умолчанию неактивно.

## Failure

Код Текстовое сообщение	Причина	Устранение	DevSpec State in CMD 48
F013 Отсутствует измеренное значение	Датчик не обнаруживает отраженного сигнала во время работы Загрязнение или дефект рабочей части или измерительного зонда	Проверить и исправить монтаж и/или параметрирование Очистить или заменить рабочую часть или измерительный зонд	Бит 0 байта 0...5
F017 Диапазон установки слишком малый	Установка вне пределов спецификации	Изменить установку в соответствии с предельными значениями (разность между Min. и Max. $\geq 10$ мм)	Бит 1 байта 0...5
F025 Ошибка в таблице линеаризации	Опорные точки возрастают не в непрерывной последовательности, например, из-за нелогичной пары значений	Проверить значения таблицы линеаризации Таблицу линеаризации удалить/создать новую	Бит 2 байта 0...5
F036 Отсутствует исполнимое ПО	Неудачное или прерванное обновление ПО	Повторить обновление ПО Проверить исполнение электроники Заменить электронику Отправить устройство на ремонт	Бит 3 байта 0...5
F040 Ошибка в электронике	Аппаратная неисправность	Заменить электронику Отправить устройство на ремонт	Бит 4 байта 0...5

Код Текстовое сообщение	Причина	Устранение	DevSpec State in CMD 48
F041 Потеря зонда	Механическое повреждение зонда	Проверить измерительный зонд и, при необходимости, заменить	Бит 13 байта 0...5
F080 Общая ошибка ПО	Общая ошибка ПО	Кратковременно отключить рабочее напряжение	Бит 5 байта 0...5
F105 Идет поиск измеренного значения	Устройство находится в пусковой фазе, и измеренное значение пока не может быть обнаружено	Подождать до завершения пусковой фазы Длительность, в зависимости от исполнения и параметрирования, составляет макс. 5 мин.	Бит 6 байта 0...5
F113 Ошибка связи	Электромагнитные помехи (ЭМС) Ошибка передачи при внутренней связи с 4-проводным блоком питания	Устранить влияние электромагнитных помех Заменить 4-проводный блок питания или электронику	Бит 12 байта 0...5
F260 Ошибка в калибровке	Ошибка в выполненной на заводе калибровке Ошибка в EEPROM	Заменить электронику Отправить устройство на ремонт	Бит 8 байта 0...5
F261 Ошибка в установке устройства	Ошибка при начальной установке Ошибка при выполнении сброса Ошибки в памяти помех	Выполнить сброс Повторить начальную установку	Бит 9 байта 0...5
F264 Ошибка монтажа/начальной установки	Ошибка при начальной установке	Проверить и исправить монтаж и/или параметрирование Проверить длину зонда	Бит 10 байта 0...5
F265 Нарушение функции измерения	Датчик более не выполняет измерения	Выполнить сброс Кратковременно отключить рабочее напряжение	Бит 11 байта 0...5
F267 No executable sensor software	Датчик не запускается	Заменить электронику Отправить устройство на ремонт	Коммуникация невозможна

Таб. 5: Коды ошибок и текстовые сообщения, указания о причинах и мерах по устранению ошибок (некоторые данные действуют только для четырехпроводных устройств)

**Function check**

Код Текстовое сообщение	Причина	Устранение	DevSpec State in CMD 48
C700 Моделирова- ние активно	Активно моделирование	Завершить моделирование Подождать до автомати- ческого завершения через 60 минут	"Simulation Active" in "Standardized Status 0"

Tab. 6: Коды ошибок и текстовые сообщения, указания о причинах и мерах по устранению

**Out of specification**

Код Текстовое со- общение	Причина	Устранение	DevSpec State in CMD 48
S600 Недопустимая температура э- лектроники	Температура электроники не в пределах спецификации	Проверить температуру окружаю- щей среды Изолировать электронику Применить устройство с более высоким температурным диапа- зоном	Бит 8 байта 14 ... 24
S601 Переполнение	Исчезновение эхосигнала уровня в ближней зоне	Уменьшить уровень Установка 100 %: увеличить зна- чение Проверить монтажный патрубок Устранить имеющиеся сигналы помех в ближней зоне Применить коаксиальный изме- рительный зонд	Бит 9 байта 14...24
S602 Уровень вну- три зоны поиска компенсацион- ного эхосигнала	Компенсационный эхосигнал пе- рекрит измеряемой средой	Установка 100 %: увеличить зна- чение	Бит 10 байта 14 ... 24
S603 Недопустимое рабочее напря- жение	Рабочее напряжение ниже специ- фицированного диапазона	Проверить электрическое под- ключение При необходимости, повысить ра- бочее напряжение	Бит 11 байта 14 ... 24

Tab. 7: Коды ошибок и текстовые сообщения, указания о причинах и мерах по устранению

**Maintenance**

Код Текстовое со- общение	Причина	Устранение	DevSpec State in CMD 48
M500 Ошибка в со- стоянии при поставке	При сбросе до состояния при поставке данные не были восста- новлены	Повторить сброс Загрузить в датчик файл XML с данными датчика	Бит 0 байта 14...24

Код Текстовое со- общение	Причина	Устранение	DevSpec State in CMD 48
M501 Ошибка в неактивной таблице линеаризации	Опорные точки возрастают не в непрерывной последовательности, например, из-за нелогичной пары значений	Проверить таблицу линеаризации Таблицу удалить/создать снова	Бит 1 байта 14 ... 24
M504 Ошибка в интерфейсе устройства	Аппаратная неисправность	Заменить электронику Отправить устройство на ремонт	Бит 4 байта 14...24
M505 Отсутствует измеренное значение	Датчик не обнаруживает отраженного сигнала во время работы	Проверить и, соответственно, исправить монтаж и/или параметрирование	Бит 5 байта 14 ... 24
	Загрязнение или дефект рабочей части или измерительного зонда	Очистить или заменить рабочую часть или измерительный зонд	
M506 Ошибка монтажа/начальной установки	Ошибка при начальной установке	Проверить и, соответственно, исправить монтаж и/или параметрирование Проверить длину зонда	Бит 6 байта 14 ... 24
M507 Ошибка в установке устройства	Ошибка при начальной установке Ошибка при выполнении сброса Ошибки в памяти помех	Выполнить сброс и повторить начальную установку	Бит 7 байта 14...24

Tab. 8: Коды ошибок и текстовые сообщения, указания о причинах и мерах по устранению

## 7.4 Устранение неисправностей

### Состояние при неисправностях

Лицо, эксплуатирующее устройство, должно принять соответствующие меры для устранения возникших неисправностей.

### Устранение неисправностей

Первые меры:

- Обработка сообщений об ошибках
- Проверка выходного сигнала
- Обработка ошибок измерения

### Сигнал 4 ... 20 мА

Подключить ручной мультиметр в соответствующем диапазоне согласно схеме подключения. В следующей таблице приведены возможные ошибки в токовом сигнале и меры по их устранению:

Ошибка	Причина	Устранение
Сигнал 4 ... 20 мА неустойчивый	Измеренное значение колеблется	Установка демпфирования



Ошибка	Причина	Устранение
Сигнал 4 ... 20 мА отсутствует	Нарушение электрического подключения	Проверить подключение и, при необходимости, исправить.
	Отсутствует питание	Проверить целостность кабелей и, при необходимости, отремонтировать
	Слишком низкое рабочее напряжение, слишком высокое сопротивление нагрузки	Проверить и, при необходимости, отрегулировать
Токовый сигнал выше 22 мА, ниже 3,6 мА	Электроника датчика неисправна	Заменить устройство или, в зависимости от исполнения, отправить на ремонт

### Обработка ошибок измерения

В следующей таблице приведены типичные примеры ошибок измерения, обусловленных условиями применения. При этом ошибки различаются в зависимости от условий их появления:

- Постоянный уровень
- Заполнение
- Опорожнение

На рисунках в столбце "*Рисунок ошибки*" пунктиром показан действительный уровень и сплошной линией - уровень, выдаваемый датчиком.

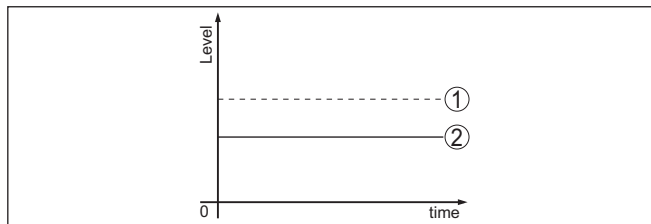


Рис. 23: Пунктирная линия 1 показывает действительный уровень, сплошная линия 2 показывает выдаваемый датчиком уровень

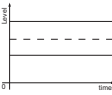
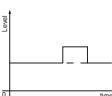


#### Примечание:

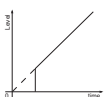
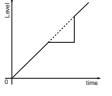
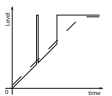
Если выдается постоянное значение уровня, причиной может быть также установка состояния отказа токового выхода на "*Значение не изменять*".

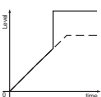
При слишком малом уровне, причиной может также быть слишком высокое сопротивление линии.

### Ошибки измерения при постоянном уровне

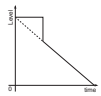

Описание ошибки	Причина	Устранение
Измеренное значение показывает слишком низкий или слишком высокий уровень 	Установка Min./Max. неправильная	Откорректировать установку Min./Max.
	Кривая линеаризации неверная	Исправить кривую линеаризации
	Ошибка времени распространения сигнала (малая ошибка измерения близко к 100 %/большая ошибка близко к 0 %)	Повторить начальную установку
Скачок измеренного значения в направлении и 100 % 	Обусловленное процессом падение амплитуды эхосигнала от продукта Не выполнено создание памяти помех	Создать память помех
	Амплитуда или место ложного эхосигнала изменились (например из-за налипания продукта); память помех более не соответствует	Определить причину изменения ложного эхосигнала, создать память помех, например с налипанием

### Ошибки измерения при заполнении

Описание ошибки	Причина	Устранение
Измеренное значение при заполнении стоит на месте в зоне дна емкости 	Эхосигнал от конца зонда сильнее эхосигнала от продукта, например на нефтепродуктах с $\epsilon_r < 2,5$ , растворителях	Проверить и, при необходимости, исправить параметры "Среда" и "Высота емкости"
Измеренное значение при заполнении некоторое время стоит на месте, а потом происходит скачок до правильного уровня 	Турбулентность поверхности продукта, быстрое заполнение	Проверить параметры и выполнить соответствующие изменения, например: в дозаторе, реакторной емкости
Спорадический скачок измеренного значения при заполнении на 100 % 	Переменный конденсат или загрязнение на измерительном зонде	Создать память помех

Описание ошибки	Причина	Устранение
Скачок измеренного значения на $\geq 100\%$ или расстояние 0 м 	Эхосигнал уровня более не обнаруживается в ближней зоне из-за помех в ближней зоне. Датчик переходит в состояние надежности против переполнения. Выдается максимальный уровень (расстояние 0 м), а также сообщение о статусе "Надежность против переполнения".	Устранить сигналы помех в ближней зоне Проверить условия монтажа Если возможно, отключить функцию защиты от переполнения

### Ошибки измерения при опорожнении

Описание ошибки	Причина	Устранение
Измеренное значение при опорожнении стоит на месте в ближней зоне 	Ложный эхосигнал сильнее эхосигнала уровня Эхосигнал уровня слишком слабый	Устранить сигналы помех в ближней зоне Устранить загрязнения на измерительном зонде. После устранения сигналов помех необходимо удалить память помех. Создать новую память помех
Измеренное значение при опорожнении повторяемо стоит на месте 	Сохраненные ложные эхосигналы на этом месте сильнее, чем эхосигнал уровня	Удалить памяти помех Создать новую память помех

### Действия после устранения неисправностей

В зависимости от причины неисправности и принятых мер, настройки, описанные в гл. "Пуск в эксплуатацию", нужно выполнить снова либо проверить их достоверность и полноту.

## 7.5 Замена блока электроники

Дефектный блок электроники может быть заменен самим пользователем.



Для Ex-применений могут применяться только устройства и блоки электроники с соответствующей маркировкой взрывозащиты.

Запасной блок электроники можно заказать через нашего регионального представителя. Блоки электроники соответствуют датчику и различаются по выходу сигнала и питанию.

В новый блок электроники необходимо загрузить заводские установки датчика. Такие данные могут быть загружены:

- на заводе
- на месте самим пользователем

В обоих случаях требуется ввести серийный номер датчика. Серийный номер обозначен на типовом шильдике устройства, внутри корпуса или в накладной на устройство.

При загрузке на месте сначала необходимо скачать через Интернет данные спецификации заказа датчика (см. Руководство по эксплуатации *Блок электроники*).



#### **Осторожно!**

Все зависящие от применения настройки должны быть выполнены снова. Поэтому после замены электроники необходимо вновь выполнить начальную установку устройства.

Если после прежней начальной установки датчика данные параметрирования были сохранены, то их можно перенести в новый блок электроники. Тогда повторное выполнение начальной установки не требуется.

## **7.6 Замена или укорачивание троса/стержня**

### **Замена троса/стержня**

При необходимости, трос или стержень (измерительную часть) измерительного зонда можно заменить. Чтобы ослабить измерительный стержень или трос, нужен гаечный ключ с шириной зева 13.

1. Измерительный стержень или трос ослабить, гаечным ключом (раствор ключа 13) отворачивая его за две плоские грани и при этом другим гаечным ключом (раствор ключа 13) удерживая в обратном направлении.
2. Ослабленный измерительный стержень или трос отвернуть рукой.
3. Надеть на резьбу новую двойную шайбу.



#### **Осторожно!**

Части двойной шайбы не должны разделяться.

4. Новый измерительный стержень или трос рукой навернуть на резьбу на присоединении.
5. Затянуть измерительный стержень или трос, поворачивая его гаечным ключом за две плоские грани, при этом вторым гаечным ключом удерживая в обратном направлении. Момент затяжки составляет 20 Нм (15 lbf ft).

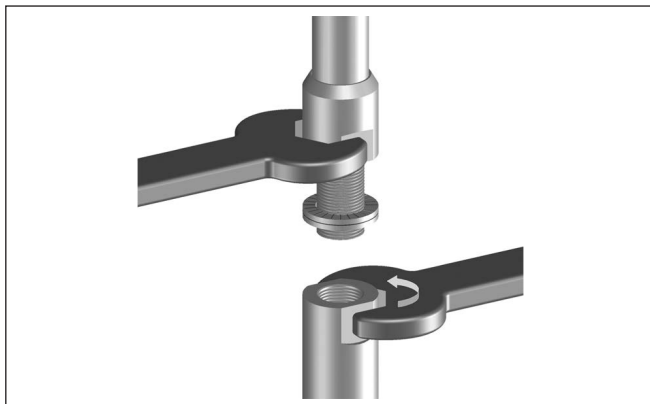


Рис. 24: Замена измерительного троса или стержня



### Информация:

Для обеспечения максимальной прочности соединения при растяжении, соблюдайте указанный момент затяжки.

6. Ввести новую длину и, если нужно, новый тип зонда и заново выполнить установку минимума и максимума (См. "Установка Min и Установка Max").

### Укорачивание троса/стержня

Измерительный стержень или трос можно укоротить до желаемой длины.

1. Отметьте желаемую длину смонтированного измерительного стержня.
2. Трос: Ослабить стопорные штифты на натяжном грузе (торцовый ключ 3).
3. Трос: вывернуть стопорные штифты.
4. Трос: вынуть трос из натяжного груза.
5. Режущим диском или пилой по металлу обрежьте трос/стержень по метке. Для троса учитывайте данные на следующем рисунке.
6. Трос с натяжным грузом: трос вставить внутрь груза в соответствии с чертежом.
7. Трос с натяжным грузом: трос закрепить стопорными штифтами, момент затяжки 7 Нм (5.16 lbf ft).  
Трос с центрирующим грузом: трос закрепить стопорными штифтами, момент затяжки 7 Нм (5.16 lbf ft), и закрепить зажимную деталь на центрирующем грузе.
8. Ввести новую длину троса/стержня и заново выполнить установку минимума и максимума (См. "Установка Min и Установка Max").

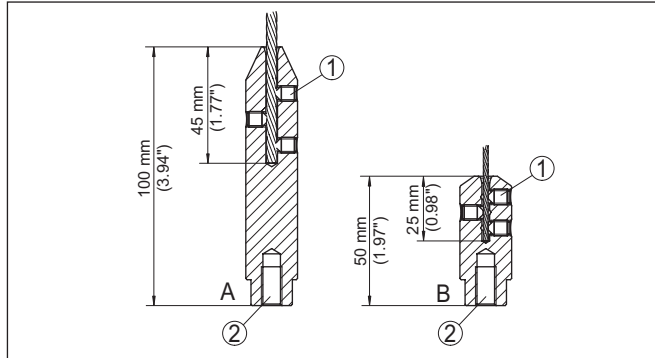


Рис. 25: Укорачивание измерительного троса

- A Натяжной груз - трос- $\varnothing$  4 мм
- B Натяжной груз - трос- $\varnothing$  2 мм
- C Центрирующий груз - трос- $\varnothing$  2 мм
- 1 Стопорные штифты
- 2 Резьба M8 для рым-болта
- 3 Стопорный винт - центрирующий груз

## 7.7 Действия при необходимости ремонта

При необходимости ремонта, свяжитесь с вашим контактным лицом у нас.

## 8 Демонтаж

### 8.1 Порядок демонтажа



#### **Внимание!**

При наличии опасных рабочих условий (емкость или трубопровод под давлением, высокая температура, агрессивный или ядовитый продукт и т.п.), демонтаж следует выполнять с соблюдением соответствующих норм техники безопасности.

Выполнить действия, описанные в п. "Монтаж" и "Подключение к источнику питания", в обратном порядке.

### 8.2 Утилизация

Устройство состоит из перерабатываемых материалов. Конструкция прибора позволяет легко отделить блок электроники.

#### **Директива WEEE**

Данное устройство не подлежит действию директивы EU-WEEE. В соответствии с параграфом 2 этой директивы, ее действие не распространяется на электрические и электронные устройства, если они являются частью другого устройства, которое не подлежит действию этой директивы. Таковыми являются, в том числе, стационарные промышленные установки.

Для утилизации устройство следует направлять прямо на специализированное перерабатывающее предприятие, не используя для этого коммунальные пункты сбора мусора.

При невозможности утилизировать устройство самостоятельно, обращайтесь к изготовителю.

## 9 Приложение

### 9.1 Технические данные

#### Общие данные

Материал 316L соответствует нержавеющей сталям 1.4404 или 1.4435

Контактирующие с продуктом материалы

- |  |   |
|--|---|
| – Присоединение (стержневое исполнение)                            | 316L и PEEK GF30, сплав C22 (2.4602) и PEEK GF30, 904L (1.4539)                                     |
| – Присоединение (тросовое исполнение)                              | 316L и PEEK GF30  |
| – Стержень: $\varnothing$ 8 mm (0.315 in)                          | 316L или сплав C22 (2.4602)   |
| – Трос: $\varnothing$ 2 mm (0.079 in)                              | 316 (1.4401)  |
| – Трос: $\varnothing$ 4 mm (0.157 in)                              | 316 (1.4401)  |
| – Натяжной груз (вариант)  | 316L  |
| – Уплотнение к процессу со стороны устройства (ввод троса/стержня) | FFKM (Kalrez 6375)  |
| – Уплотнение к процессу  | Обеспечивается при монтаже (для приборов с резьбовым присоединением: Klingersil C-4400 в комплекте) |

Не контактирующие с продуктом материалы

- |   |   |
|---|---|
| – Алюминиевый корпус, литой под давлением           | Литой под давлением алюминий AISi10Mg, порошковое покрытие на основе полиэстера |
| – Корпус из нержавеющей стали (электрополированный) | 316L  |
| – Second Line of Defense (вторая линия защиты)      | Боросиликатное стекло GPC 540   |
| – Уплотнение между корпусом и крышкой корпуса       | Силикон SI 850 R  |
| – Смотровое окошко в крышке корпуса (вариант)       | Поликарбонат  |
| – Клемма заземления                                 | 316L  |
| – Кабельный ввод                                    | РА, нержавеющая сталь, латунь   |
| – Уплотнение кабельного ввода                       | NBR   |
| – Транспортная заглушка кабельного ввода            | РА  |

Second Line of Defense (вторая линия защиты)

- |  |                               |
|--|-------------------------------|
| – Вторая линия защиты (Second Line of Defense, SLOD) представляет собой второй уровень отделения от процесса в виде газонепроницаемой втулки в нижней части корпуса, предупреждающей проникновение среды в корпус. |                               |
| – Материал основания   | 316L                          |
| – Стекланная заливка   | Боросиликатное стекло GPC 540 |



– Контакты	Сплав C22 (2.4602)
– Интенсивность гелиевой течи	$< 10^{-6}$ mbar l/s
– Стойкость к давлению	См. давление процесса для датчика

**Присоединения**

– Трубная резьба, цилиндрическая (ISO 228 T1)	G $\frac{3}{4}$ , G1, G1 $\frac{1}{2}$ (DIN 3852-A)
– Трубная резьба, коническая (ASME B1.20.1)	$\frac{3}{4}$ NPT, 1 NPT, 1 $\frac{1}{2}$ NPT
– Фланцы	DIN от DN 25, ASME от 1"

**Вес**

– Вес прибора (в зависимости от присоединения)	прибл. 0,8 ... 8 кг (0.176 ... 17.64 lbs)
– Стержень: $\varnothing$ 8 мм (0.315 in)	прибл. 400 г/м (4,31 oz/ft)
– Трос: $\varnothing$ 2 мм (0.079 in)	прибл. 20 г/м (0.22 oz/ft)
– Трос: $\varnothing$ 4 мм (0.157 in)	прибл. 80 г/м (0.86 oz/ft)
– Натяжной груз	прибл. 325 г (11.5 oz)

**Длина измерительного зонда L (от уплотняющей поверхности)**

– Стержень: $\varnothing$ 8 мм (0.315 in)	до 4 м (13.12 ft)
– Точность отрезки (стержень)	$\pm(2$ мм + 0,05 % длины стержня)
– Трос: $\varnothing$ 2 мм (0.079 in)	до 32 м (105 ft)
– Трос: $\varnothing$ 4 мм (0.157 in)	до 32 м (105 ft)
– Точность отрезки (трос)	$\pm(2$ мм + 0,05 % длины троса)

**Боковая нагрузка**

– Стержень: $\varnothing$ 8 мм (0.315 in)	4 Nm (3 lbf ft)
Макс. растягивающая нагрузка на трос: $\varnothing$ 2 мм (0.079 in)	1,5 KN (337 lbf)
Макс. растягивающая нагрузка на трос: $\varnothing$ 4 мм (0.157 in)	2,5 KN (562 lbf)
Резьба в натяжном грузе (тросовое исполнение)	M 12

---

**Входная величина**


---

Измеряемая величина	Уровень жидкостей
Минимальная диэлектрическая постоянная продукта (стержневое и тросовое исполнения)	$\epsilon_r > 1,7$

---

**Выходная величина**


---

Выходной сигнал	4 ... 20 mA/HART
Диапазон выходного сигнала	3,8 ... 20,5 mA/HART (заводская установка)
Исполненная спецификация HART	7
Разрешающая способность сигнала	0,3 $\mu$ A

Сигнал неисправности - токовый выход (устанавливаемый)	Последнее действит. измеренное значение, $\geq 21,0 \text{ mA}$ , $\leq 3,6 \text{ mA}$ Чтобы учесть редкую возможность аппаратных неисправностей в устройстве, рекомендуется контролировать оба значения отказа ( $\geq 21,0 \text{ mA}$ , $\leq 3,6 \text{ mA}$ )
Макс. выходной ток	21,5 mA
Пусковой ток	
– в течение 5 мс после включения	$\leq 10 \text{ mA}$
– Во время запуска	$\leq 3,6 \text{ mA}$
Нагрузка	Нагрузку см. в п. "Питание"
Демпфирование (63 % входной величины), устанавливаемое	0 ... 999 s
Выходные значения HART соотв. HART 7 (заводская установка) <sup>1)</sup>	
– Первое HART-значение (PV)	Линеаризованное процентное значение - уровень
– Второе HART-значение (SV)	Расстояние до уровня
– Третье HART-значение (TV)	Надежность измерения - уровень
– Четвертое HART-значение (QV)	Температура электроники
Индицируемое значение - модуль индикации и настройки <sup>2)</sup>	
– Индицируемое значение 1	Высота уровень
– Индицируемое значение 2	Температура электроники
Разрешающая способность измерения (цифровая)	$< 1 \text{ mm}$ (0.039 in)

### Точность измерения (по DIN EN 60770-1)

Эталонные условия процесса по DIN EN 61298-1

– Температура	+18 ... +30 °C (+64 ... +86 °F)
– Относительная влажность воздуха	45 ... 75 %
– Давление воздуха	+860 ... +1060 mbar/+86 ... +106 kPa (+12.5 ... +15.4 psig)

Контрольные условия монтажа

– Мин. расстояние до конструкций	$> 500 \text{ mm}$ (19.69 in)
– Емкость	металл., $\varnothing 1 \text{ m}$ (3.281 ft), монтаж по центру, присоединение заподлицо с крышей емкости
– Среда	Вода/масло (диэлектрическая проницаемость $\sim 2,0$ ) <sup>3)</sup>
– Монтаж	Конец измерительного зонда не касается дна емкости

Параметрирование датчика      Память помех не создана

<sup>1)</sup> Выходные значения могут присваиваться произвольно.

<sup>2)</sup> Индицируемые значения могут присваиваться произвольно.

<sup>3)</sup> При измерении межфазного уровня = 2,0

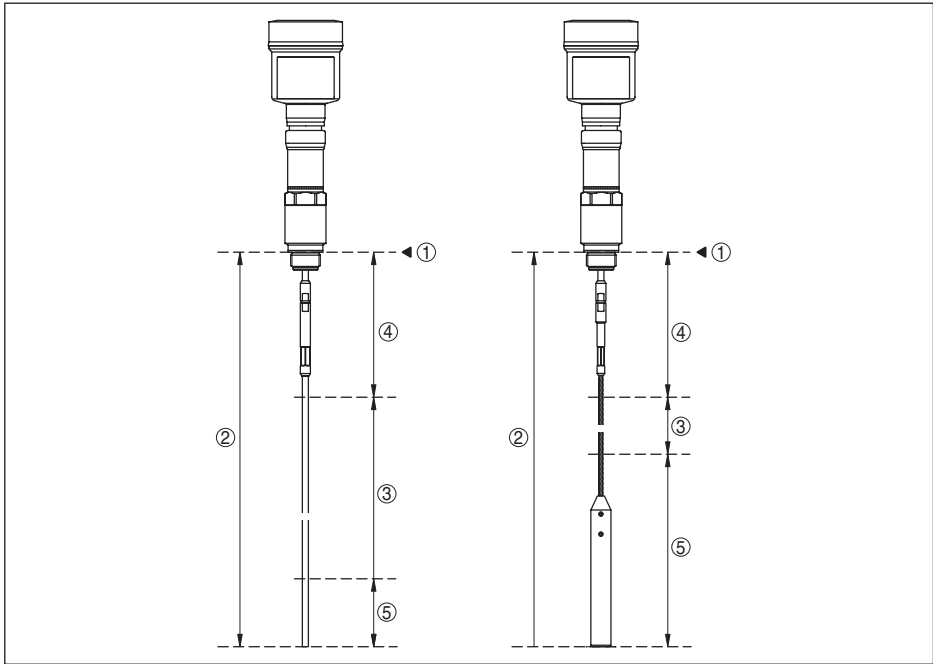


Рис. 26: Диапазоны измерения - NivoGuide 8200

- 1 Базовая плоскость
- 2 Длина измерительного зонда
- 3 Диапазон измерения (заводская установка относится к диапазону измерения на воде)
- 4 Верхняя мертвая зона (см. следующие диаграммы - зона, маркированная серым)
- 5 Нижняя мертвая зона (см. следующие диаграммы - зона, маркированная серым)

Типичная погрешность измерения -  $\pm 5 \text{ мм}$  (0.197 in)  
измерение межфазного уровня

Типичная погрешность измерения - См. следующие диаграммы  
- общий уровень (измерение межфазного уровня)

Типичная погрешность измерения - См. следующие диаграммы  
измерение уровня<sup>4)5)</sup>

<sup>4)</sup> В зависимости от условий монтажа могут возникать погрешности, которые устраняются путем выполнения соответствующей установки или изменения смещения измеренного значения в сервисном режиме DTM

<sup>5)</sup> Посредством памяти помех можно оптимизировать мертвые зоны.

9 Приложение

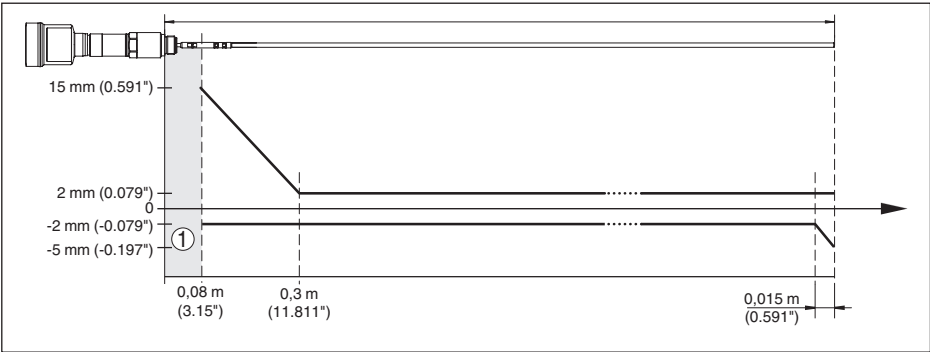


Рис. 27: Погрешность измерения NivoGuide 8200 в стержневом исполнении (среда - вода)

- 1 Мертвая зона (в этой зоне измерение невозможно)
- L Длина зонда

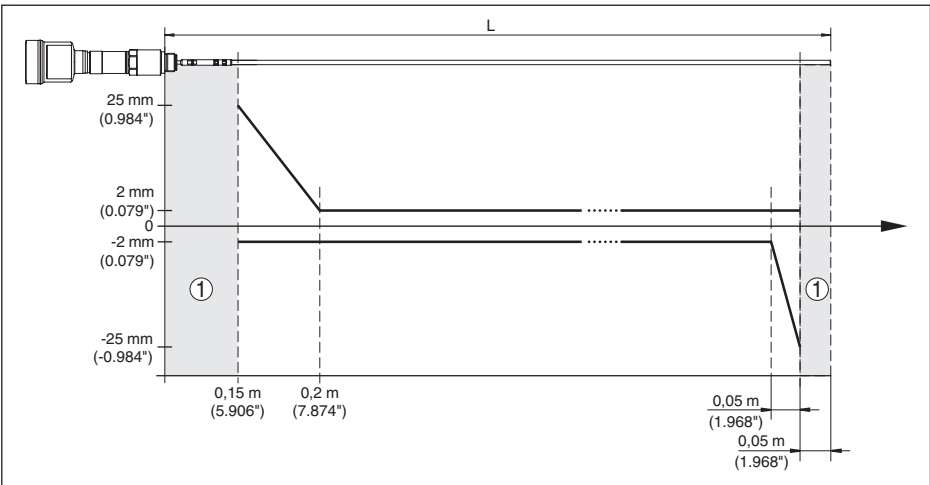


Рис. 28: Погрешность измерения NivoGuide 8200 в стержневом исполнении (среда - масло)

- 1 Мертвая зона (в этой зоне измерение невозможно)
- L Длина зонда

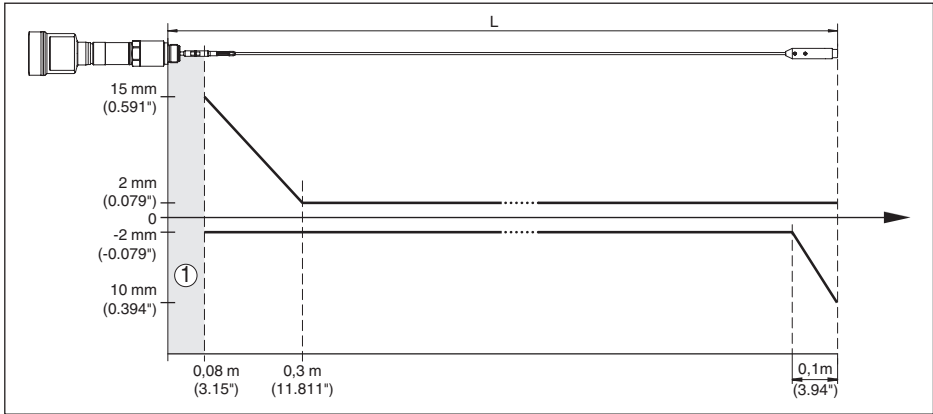


Рис. 29: Погрешность измерения NivoGuide 8200 в тросовом исполнении (среда - вода)

1 Мертвая зона (в этой зоне измерение невозможно)

При применении центрирующего груза измерение возможно только до верхнего края центрирующего груза.

L Длина зонда

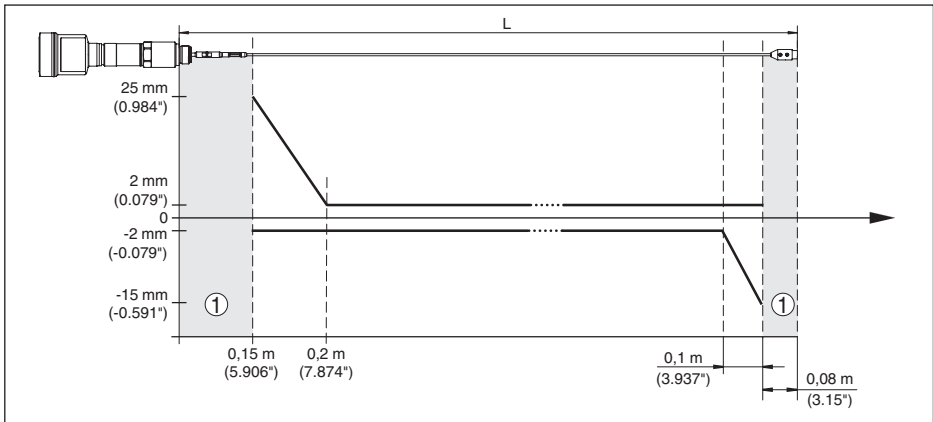


Рис. 30: Погрешность измерения NivoGuide 8200 в тросовом исполнении 2 мм/0.079 in (среда - масло)

1 Мертвая зона (в этой зоне измерение невозможно)

При применении центрирующего груза измерение возможно только до верхнего края центрирующего груза.

L Длина зонда

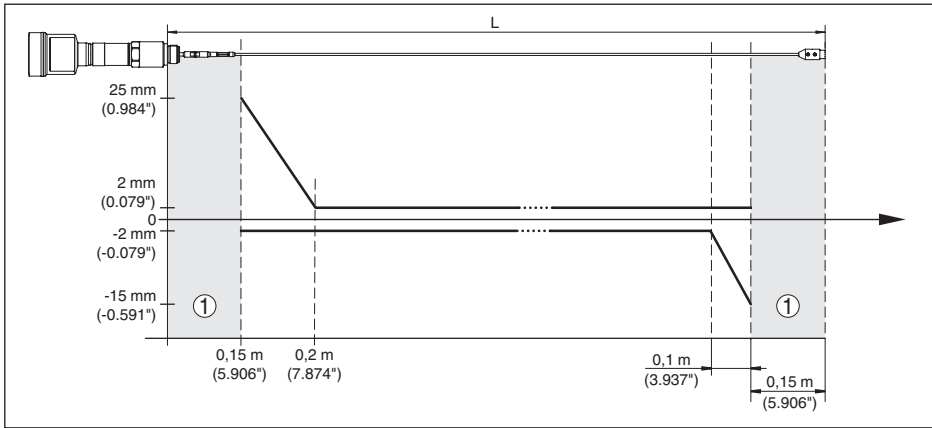


Рис. 31: Погрешность измерения NivoGuide 8200 в тросовом исполнении ( $\varnothing$  4 mm/0.157 in), среда - масло

1 Мертвая зона (в этой зоне измерение невозможно)

При применении центрирующего груза измерение возможно только до верхнего края центрирующего груза.

L Длина зонда

Воспроизводимость  $\leq \pm 1$  mm

### Величины, влияющие на точность измерения

#### Данные для цифрового измеренного значения

Температурный дрейф - цифровой выход  $\pm 3$  мм/10 К относительно max. диапазона измерения или max. 10 мм (0.394 in)

Дополнительная погрешность вследствие электромагнитных помех в пределах EN 61326  $< \pm 10$  мм ( $< \pm 0.394$  in)

#### Данные действительны дополнительно для токового выхода<sup>6)</sup>

Температурный дрейф (токовый выход)  $\pm 0,03$  %/10 К относительно диапазона 16 mA или max.  $\pm 0,3$  %

Погрешность на токовом выходе вследствие цифро-аналогового преобразования

- Исполнение не-Ex и Ex ia  $< \pm 15$   $\mu$ A

- Исполнение Ex d ia  $< \pm 40$   $\mu$ A

Дополнительная погрешность вследствие электромагнитных помех в пределах EN 61326  $< \pm 150$   $\mu$ A

### Влияние газового слоя и давления на точность измерения

Скорость распространения радарного импульса в газовом или паровом слое над измеряемым продуктом уменьшается при высоких давлениях. Данный эффект зависит от самого газа или пара.

<sup>6)</sup> Также для дополнительного токового выхода (опция).

Возникающая вследствие этих условий погрешность измерения приведена в таблице ниже. Значения погрешности измерения даны для типичных газов и паров относительно расстояния. Положительные значения означают, что измеренное расстояние слишком большое, отрицательные значения означают, что измеренное расстояние слишком малое.

Газовая фаза	Температура	Давление				
		10 bar (145 psig)	50 bar (725 psig)	100 bar (1450 psig)	200 bar (2900 psig)	400 bar (5800 psig)
Воздух	20 °C/68 °F	0,22 %	1,2 %	2,4 %	4,9 %	9,5 %
	200 °C/392 °F	0,13 %	0,74 %	1,5 %	3 %	6 %
	400 °C/752 °F	0,08 %	0,52 %	1,1 %	2,1 %	4,2 %
Водород	20 °C/68 °F	0,10 %	0,61 %	1,2 %	2,5 %	4,9 %
	200 °C/392 °F	0,05 %	0,37 %	0,76 %	1,6 %	3,1 %
	400 °C/752 °F	0,03 %	0,25 %	0,53 %	1,1 %	2,2 %
Водяной пар (насыщенный пар)	100 °C/212 °F	-	-	-	-	-
	180 °C/356 °F	2,1 %	-	-	-	-
	264 °C/507 °F	1,44 %	9,2 %	-	-	-
	366 °C/691 °F	1,01 %	5,7 %	13,2 %	76 %	-

### Характеристики измерения и рабочие характеристики

Время измерительного цикла	< 500 ms
Время реакции на скачок <sup>7)</sup>	≤ 3 s
Макс. скорость заполнения/опорожнения	1 м/мин На средах с высоким значением диэлектрической проницаемости (>10): до 5 м/мин.

### Условия окружающей среды

Температура окружающей среды, хранения и транспортировки	-40 ... +80 °C (-40 ... +176 °F)
--	----------------------------------

### Условия процесса

Для условий процесса следует учитывать данные на типовом шильдике датчика: действительно самое низкое значение.

В указанном диапазоне давления и температуры погрешность вследствие условий процесса составляет < 1 %

Давление в емкости относительно номинального давления фланца	см. Инструкцию "Фланцы по DIN-EN-ASME-JIS"
Давление процесса	-1 ... +100 бар/-100 ... +10000 кПа (в зависимости от присоединения)
Температура процесса (температура резьбы или фланца)	-20 ... +250 °C (-4 ... +482 °F)

<sup>7)</sup> Интервал времени после скачкообразного изменения измеряемого расстояния на макс. 0,5 м при применении на жидкостях, макс. 2 м при применении на сыпучих продуктах до момента, когда выходной сигнал в первый раз достигнет 90 % своей установившейся величины (IEC 61298-2).

Погрешность измерения из-за влияния условий процесса в данном диапазоне давления и температуры составляет менее 1 %.

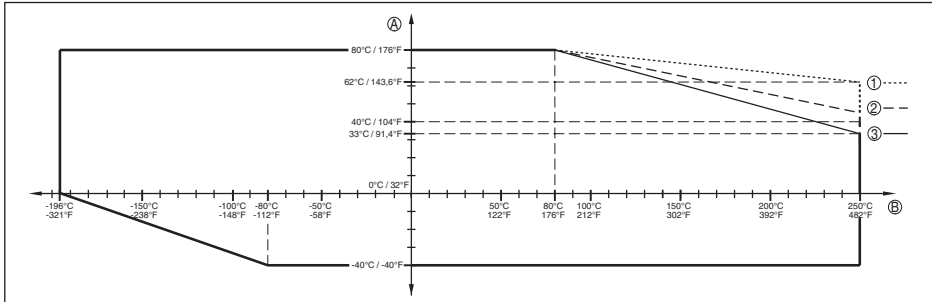


Рис. 32: Температура окружающей среды - температура процесса, стандартное исполнение

A Температура окружающей среды

B Температура процесса (в зависимости от материала уплотнения)

1 Алюминиевый корпус

2 Корпус из нержавеющей стали (точное литье)

3 Корпус из нержавеющей стали, электрополированный

Фланцы из 904L (1.4539): см. ASME B16.5-2013, Table 2-3.11, допустимый диапазон температур: -60 ... +400 °C (-76 ... 752 °F)

**Устойчивость к вибрации**

- Стержневой измерительный зонд 1 g при 5 ... 200 Hz по EN 60068-2-6 (вибрация при резонансе) при длине стержня 50 см (19.69 in)

**Устойчивость к удару**

- Стержневой измерительный зонд 25 g, 6 мс по EN 60068-2-27 (механический удар) при длине стержня 50 см (19.69 in)

**Электромеханические данные - исполнение IP 66/IP 67 и IP 66/IP 68; 0,2 bar**

**Кабельный ввод**

- M20 x 1,5 1 x кабельный ввод M20 x 1,5 (кабель ø 6 ... 12 мм), 1 x заглушка M20 x 1,5
- ½ NPT 1 x заглушка NPT, 1 x колпачок (красный) ½ NPT

**Сечение провода (пружинные клеммы)**

- Сплошной провод, жила 0,2 ... 2,5 мм<sup>2</sup> (AWG 24 ... 14)
- Жила с гильзой 0,2 ... 1,5 мм<sup>2</sup> (AWG 24 ... 16)

**Электромеханические данные - Исполнение IP 66/IP 68 (1 bar)**

**Соединительный кабель**

- Структура Четыре провода, несущий трос, экранирующая оплетка, металлическая фольга, оболочка
- Сечение провода 0,5 мм<sup>2</sup> (AWG 20)
- Сопротивление жилы < 0,036 Ом/м
- Прочность при растяжении < 1200 N (270 lbf)



– Стандартная длина	5 m (16.4 ft)
– Макс. длина	180 m (590.6 ft)
– Мин. радиус изгиба	25 мм (0.984 in) при 25 °C (77 °F)
– Диаметр прикл.	8 mm (0.315 in)
– Цвет - исполнение без взрывозащиты	Черный
– Цвет (исполнение Ex)	Голубой

---

### Встроенные часы

---

Формат даты	День.Месяц.Год
Формат времени	12 h/24 h
Заводская временная зона	СЕТ
Макс. погрешность хода	10,5 мин./год

---

### Доп. выходная величина - температура электроники

---

Диапазон	-40 ... +85 °C (-40 ... +185 °F)
Разрешающая способность	< 0,1 K
Погрешность измерения	±3 K
Выдача значений температуры	
– Индикатор	через модуль индикации и настройки
– Выдача	через выходной сигнал

---

### Питание

---

Рабочее напряжение $U_B$	
– Устройство не-Ex, устройство Ex d	9,6 ... 35 V DC
– Устройство Ex ia	9,6 ... 30 V DC
– Устройство Ex d ia	15 ... 35 V DC
– Устройство Ex d ia с разрешением на применение на судах	15 ... 35 V DC
Рабочее напряжение $U_B$ с включенной подсветкой	
– Устройство не-Ex, устройство Ex d	16 ... 35 V DC
– Устройство Ex ia	16 ... 30 V DC
– Устройство Ex d ia	Нет подсветки (встроенный ia-барьер)
Защита от включения с неправильной полярностью	Встроенная
Допустимая остаточная пульсация (устройство без взрывозащиты или Ex ia)	
– для $9,6 V < U_B < 14 V$	$\leq 0,7 V_{\text{eff}}$ (16 ... 400 Hz)
– для $18 V < U_B < 36 V$	$\leq 1 V_{\text{eff}}$ (16 ... 400 Hz)
Допустимая остаточная пульсация (устройство Ex d ia)	
– для $18 V < U_B < 36 V$	$\leq 1 V_{\text{eff}}$ (16 ... 400 Hz)
Сопротивление нагрузки	
– Расчет	$(U_B - U_{\text{min}})/0,022 A$

## 9 Приложение

- Пример: устройство не-Ex при (24 V - 9,6 V)/0,022 A = 655 Ω  
 $U_B = 24 \text{ V DC}$

---

**Потенциальные связи и электрическая развязка в устройстве**


---

Электроника	Не связана с потенциалом
Максимальное рабочее напряжение <sup>8)</sup>	500 V AC
Токопроводящее соединение	Между клеммой заземления и металлическим присоединением

---

**Защитные меры**


---

Материал корпуса	Исполнение	Степень защиты по IEC 60529	Степень защиты по NEMA
Алюминий	Однокамерный	IP 66/IP 68 (0,2 bar)	Type 6P
	Двухкамерный	IP 66/IP 68 (0,2 bar)	Type 6P
Нержавеющая сталь (электрополированный)	Однокамерный	IP 66/IP 68 (0,2 bar)	Type 6P

Подключение источника сетевого питания      Сети категории перенапряжений III

Высота над уровнем моря

- стандартно      до 2000 м (6562 ft)
- с предвключенной защитой от перенапряжения      до 5000 м (16404 ft)

Степень загрязнения (при применении с выполненной степенью защиты корпуса)      4

Класс защиты (IEC 61010-1)      III

## 9.2 Размеры

Следующие чертежи с размерами представляют только часть возможных исполнений.

<sup>8)</sup> Гальваническая развязка между электроникой и металлическими частями устройства

### Алюминиевый корпус

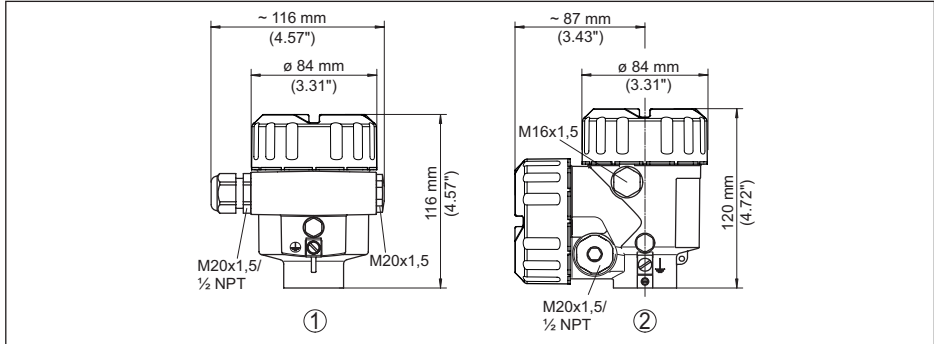


Рис. 33: Корпуса в исполнении IP 66/IP 68 (0,2 bar), (с установленным модулем индикации и настройки корпус выше на 9 мм/0.35 in)

- 1 Алюминий, 1-камерный
- 2 Алюминий - 2-камерный

### Алюминиевый корпус со степенью защиты IP 66/IP 68 (1 bar)

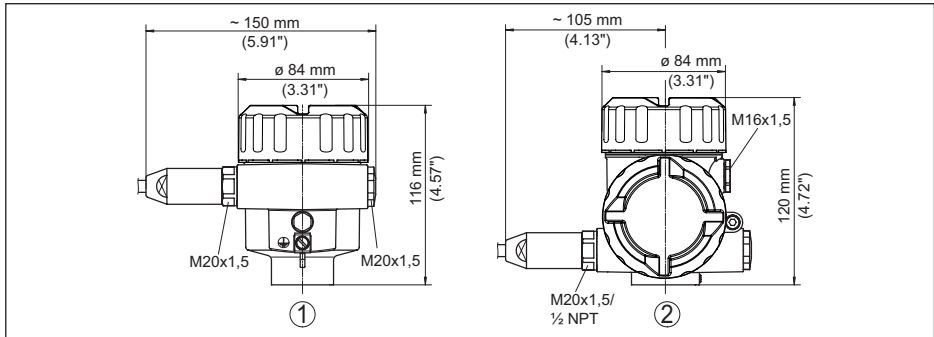


Рис. 34: Корпуса в исполнении IP 66/IP 68 (1 bar), (с установленным модулем индикации и настройки корпус выше на 9 мм/0.35 in)

- 1 Алюминий, 1-камерный
- 2 Алюминий - 2-камерный

### Корпус из нержавеющей стали

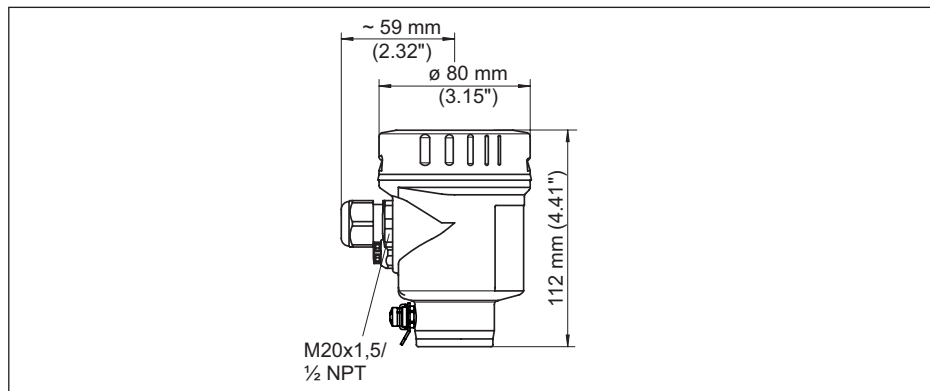


Рис. 35: Корпуса в исполнении IP 66/IP 68 (0,2 bar), (с установленным модулем индикации и настройки корпус выше на 9 мм/0.35 in)

- 1 Нержавеющая сталь, 1-камерный (электрополир.)
- 2 Нержавеющая сталь, 1-камерный (точное литье)
- 3 Нержавеющая сталь, 2-камерный (точное литье)

### Корпус из нержавеющей стали со степенью защиты IP 66/IP 68 (1 bar)

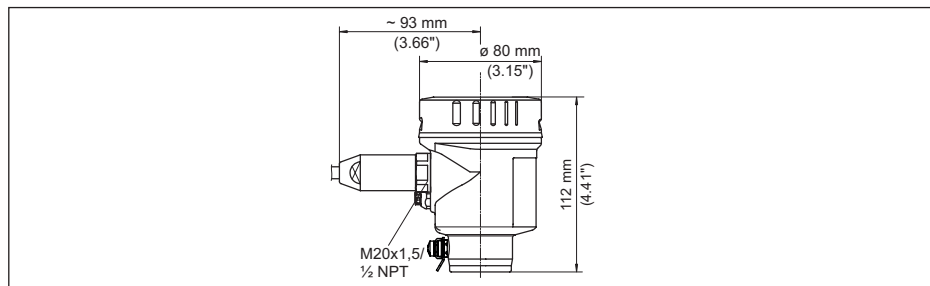


Рис. 36: Корпуса в исполнении IP 66/IP 68 (1 bar), (с установленным модулем индикации и настройки корпус выше на 9 мм/0.35 in)

- 1 Нержавеющая сталь, 1-камерный (электрополир.)
- 2 Нержавеющая сталь, 1-камерный (точное литье)
- 3 Нержавеющая сталь, 2-камерный (точное литье)

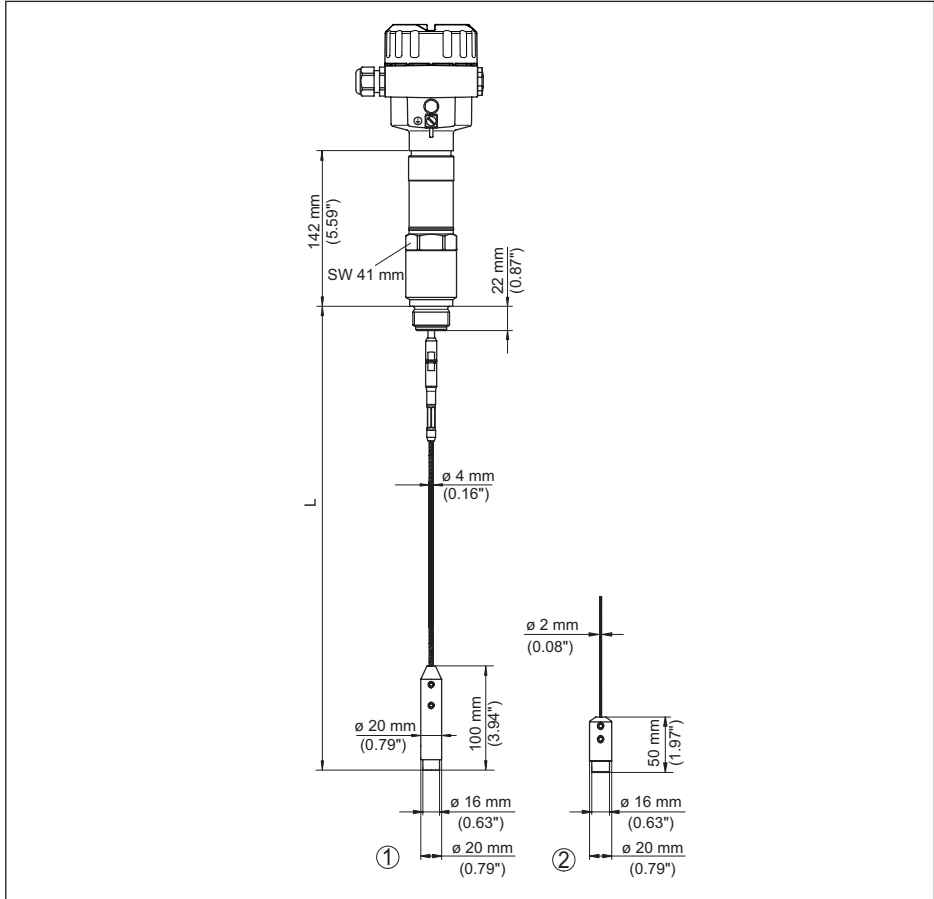
**NivoGuide 8200, тросовое исполнение с натяжным грузом**


Рис. 37: NivoGuide 8200, резьбовое исполнение с натяжным грузом (все натяжные грузы с резьбой M8 для рым-болта)

- L* Длина датчика, см. "Технические данные"
- 1 Трос  $\varnothing 4$  мм (0.157 in)
- 2 Трос  $\varnothing 2$  мм (0.079 in)
- 3 Максимальная высота изоляции емкости

### NivoGuide 8200, тросовое исполнение с центрирующим грузом

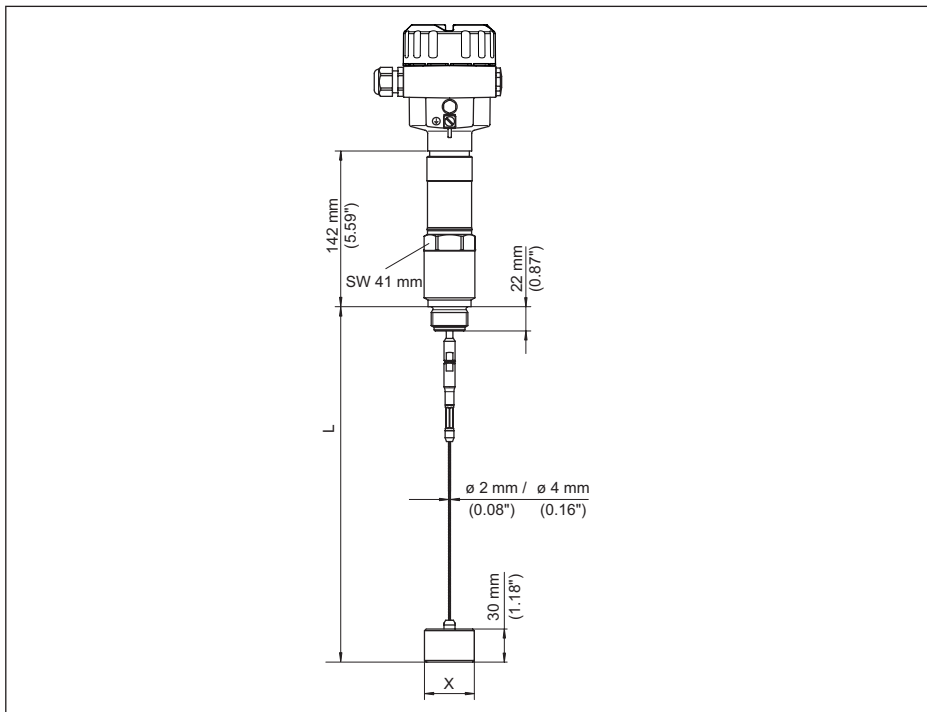


Рис. 38: NivoGuide 8200, резьбовое исполнение с центрирующим грузом

L Длина датчика, см. "Технические данные"

- x  
 ø 40 мм (1.57 in)  
 ø 45 мм (1.77 in)  
 ø 75 мм (2.95 in)  
 ø 95 мм (3.74 in)

(см. Дополнительную инструкцию "Центрирование")

- 1 Максимальная высота изоляции емкости

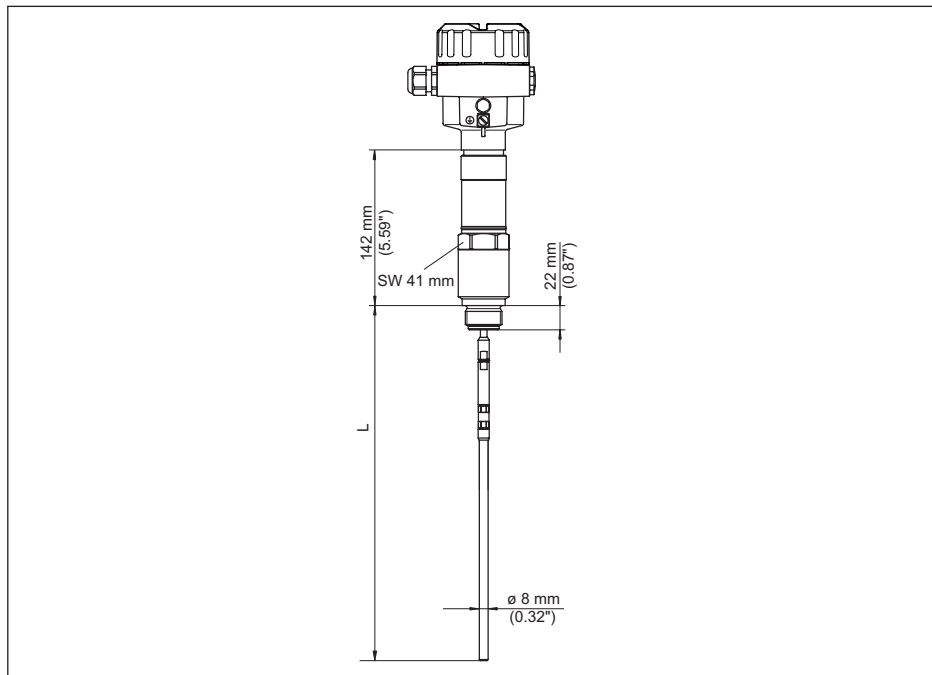
**NivoGuide 8200, стержневое исполнение**


Рис. 39: NivoGuide 8200, резьбовое исполнение

*L* Длина датчика, см. "Технические данные"

1 Максимальная высота изоляции емкости

### **9.3 Товарный знак**

Все используемые фирменные марки, а также торговые и фирменные имена являются собственностью их законного владельца/автора.



## INDEX

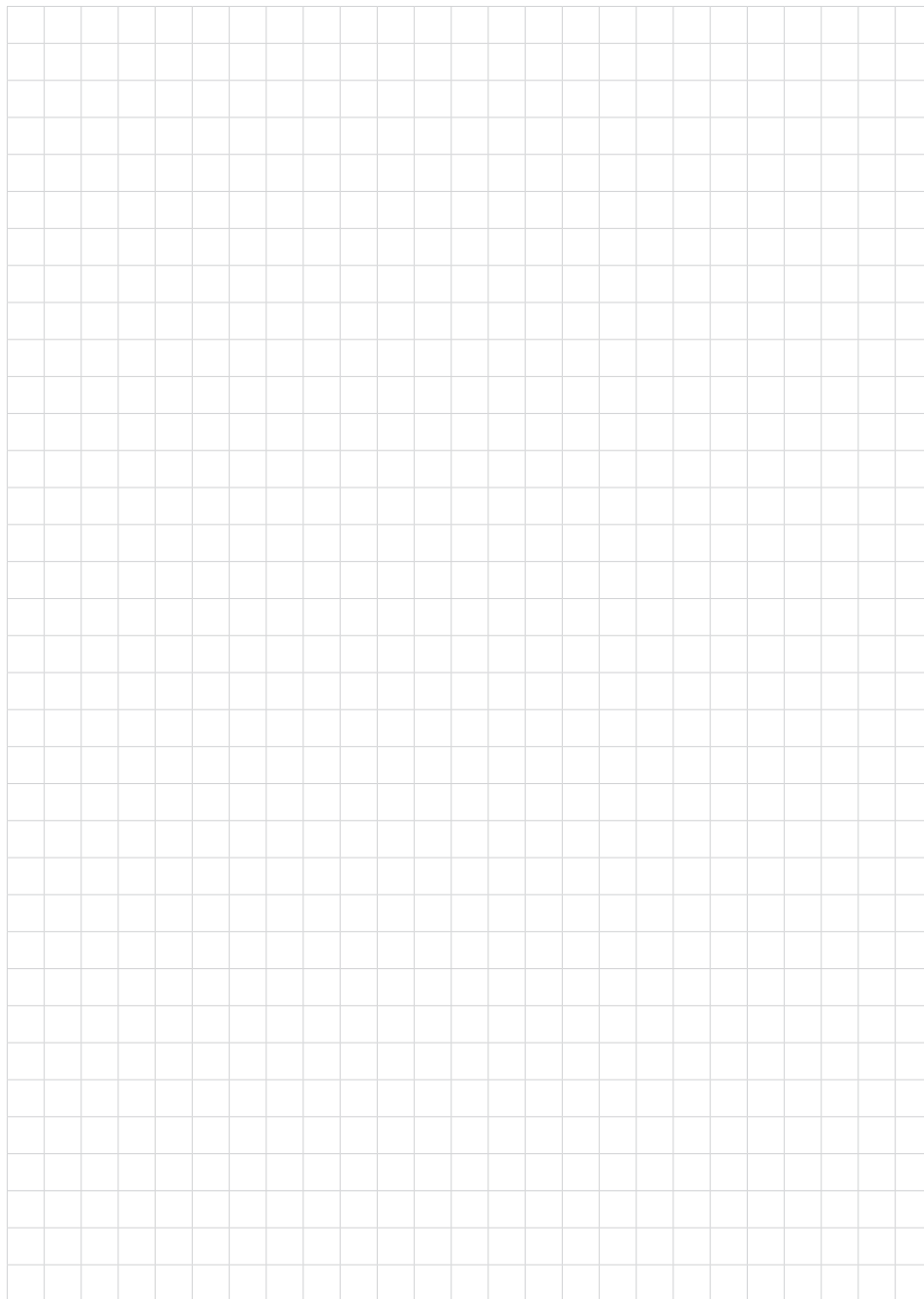
### Symbole

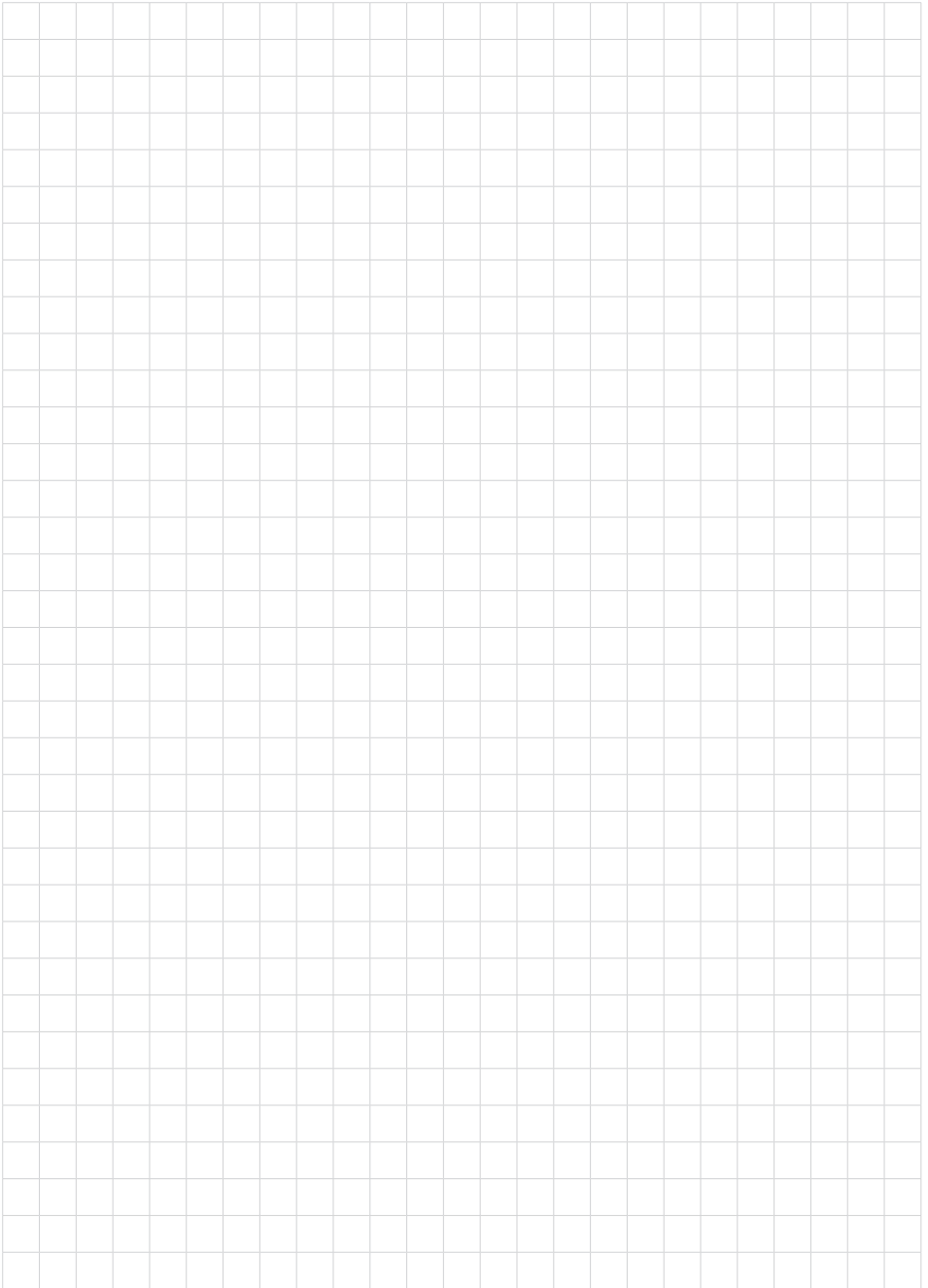
Адрес HART 50  
Блокировать настройку 40  
Быстрая начальная установка 32  
Втекающий продукт 16  
Газовая фаза 35  
Главное меню 32  
Дата/Время 45  
Дата заводской калибровки 51  
Дата калибровки 51  
Демпфирование 37  
Длина зонда 34  
Единицы 33  
Заземление 25  
Значения по умолчанию 45  
Изоляция емкости 21  
Имя места измерения 33  
Индикация измеренного значения 41  
Индикация кривых  
– Эхо-кривая 43  
Коды ошибок 55  
Копировать установки датчика 47  
Линеаризация 37  
Моделирование 44  
Монтажная позиция 13  
Надежность измерения 42  
Неисправность  
– Устранение 56  
Область применения 8  
Особенности датчика 51  
Отсек электроники (двухкамерный корпус)  
28  
Отсек электроники и подключения 27  
Память помех 39  
Пересчет измеренного значения 48, 49  
Пиковые значения 42, 43  
Погрешность измерения 57  
Подсветка 42  
Применение 34, 35  
Принцип действия 8  
Проверить выходной сигнал 56  
Ремонт 62  
Сброс 45  
Система настройки 31  
Специальные параметры 50  
Статус устройства 42  
Считывание сведений 50  
Тип зонда 50  
Типовой шильдик 7  
Тип среды 34

Ток. выход Min./Max. 39  
Ток. выход, режим 38  
Ток. выход, установка 49  
Токовый выход 49  
Токовый выход 2 40  
Токовый выход величина 49  
Установка  
– Установка Max 35, 36  
– Установка Min 36, 37  
Устранение неисправностей 56  
Формат индикации 41  
Функция клавиши 30  
Электрическое подключение 24, 25, 26  
Эхо-кривая начальной установки 44  
Язык 41

### N

NAMUR NE 107 52  
– Failure 53  
– Maintenance 55  
– Out of specification 55





A large, empty grid of 30 columns and 35 rows, intended for handwritten notes.

Дата печати:



Вся приведенная здесь информация о комплектности поставки, применении и условиях эксплуатации датчиков и систем обработки сигнала соответствует фактическим данным на момент.

Возможны изменения технических данных

#### **Техническая поддержка**

Обратитесь к местному торговому партнеру (адрес [www.uwt.de](http://www.uwt.de)). В противном случае, пожалуйста, свяжитесь с нами:

UWT GmbH  
Westendstraße 5  
87488 Betzigau  
Germany

Phone +49 831 57123-0  
Fax +49 831 76879  
[info@uwt.de](mailto:info@uwt.de)  
[www.uwt.de](http://www.uwt.de)

61895-RU-190905