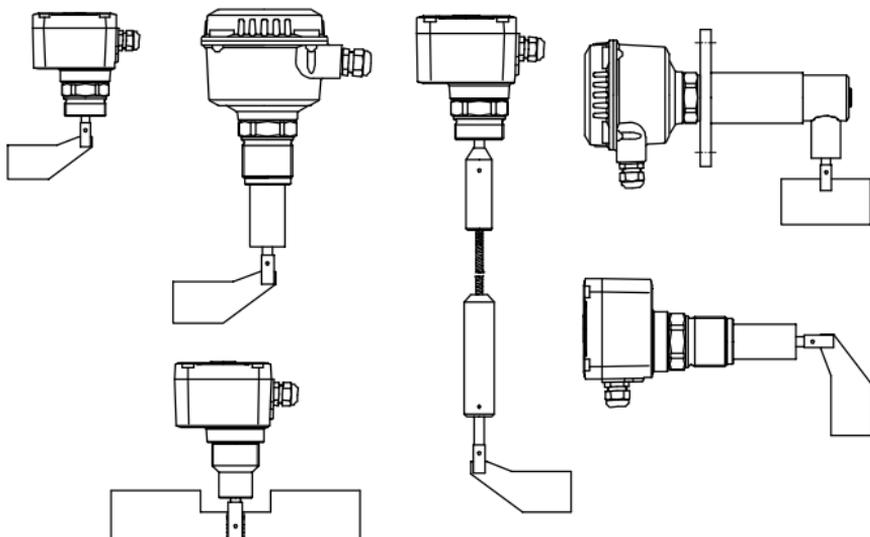


RN 3000

RN 4000

RN 6000 Sorozat



Használati útmutató

010516

UWT GmbH
Westendstraße 5
D-87488 Betzigau

Tel.: +49 (0)831 57123-0 Internet:www.uwt.de
Fax: +49 (0)831 76879 E-Mail: info@uwt.de

A használati útmutató tartalma:	Típusok	RN 3001 / 3002 / 3003 / 3004 / 3005 RN 4001 RN 6001 / 6002 / 6003 / 6004
	Engedélyek	CE /TR-CU ATEX 1/2D / IEC-Ex t IIIC

Tartalomjegyzék

Biztonsági előírások	Oldal	4
Alkalmazási területek	Oldal	4
Műszaki adatok	Oldal	5
Beépítési lehetőségek	Oldal	19
Üzembe helyezés	Oldal	26
Elektromos csatlakozás	Oldal	29
Kapcsolási logika	Oldal	34
Beállítások	Oldal	38
Karbantartás	Oldal	38
ATEX / IEC-Ex - Előírások	Oldal	39

Biztonsági előírások

A szerelést, karbantartást és üzembe helyezést csak szakképzett műszaki személyzet végezheti.

A készülék elektromos bekötése során vegye figyelembe a helyi vonatkozó szabványok vagy a VDE 0100 előírásait

A készüléket megbontás előtt áramtalanítani kell.

A terepi kábelek szigetelésének minimum 250 V AC-nak kell ellenállnia. A hőmérsékleti besorolásuk felső értéke legalább 90° C (194 ° F) legyen.

A berendezés biztonságos működése csak szakképzett személyzet általi kezelés és az előírásoknak megfelelő üzemeltetés esetén garantálható.

Alkalmazási területek

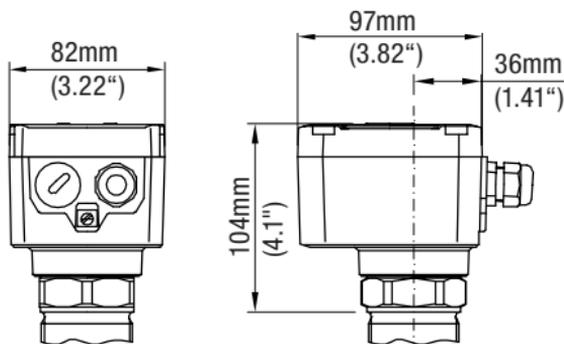
Szintkapcsoló, ömlesztett anyagok pontbeli szintérzékelésére.

Maximum, minimum, vagy igény szerinti köztes szintek érzékelésére alkalmazható.

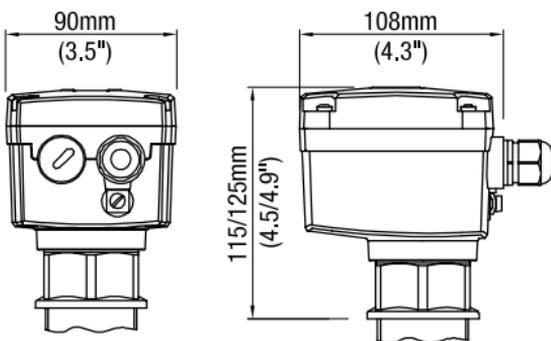
Műszaki adatok

Készülék ház

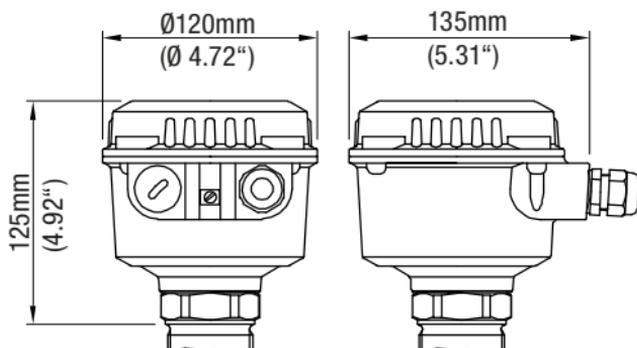
RN 3000



RN 4000



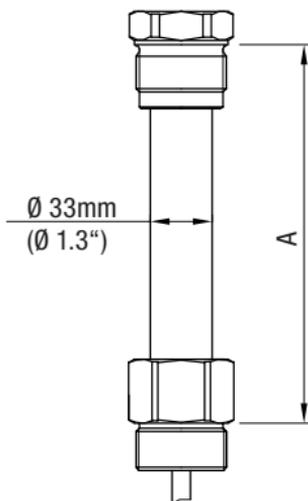
RN 6000



Magas hőmérsékletű kivitel

RN 3001
RN 3002
RN 3004

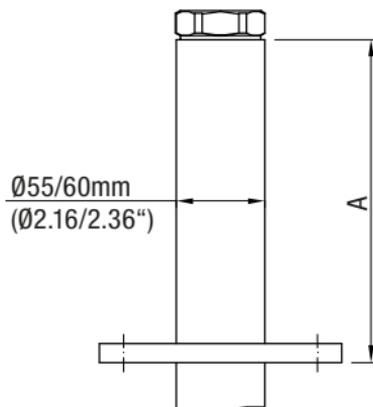
RN 6001
RN 6002
RN 6004

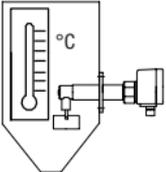
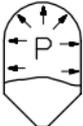


Méret A	A = 0mm (0")	A = 200mm (7.87")	A = 300mm (11.8")	A = 400mm (15.7")
	80°C (176°F)	150/250°C (302/482°F)	350°C (662°F)	600°C (1112°F)

RN 3003

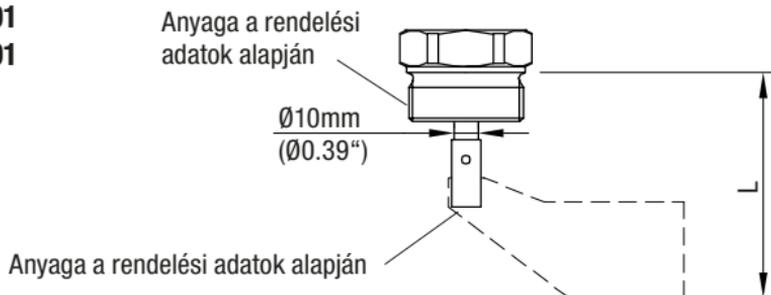
RN 6003



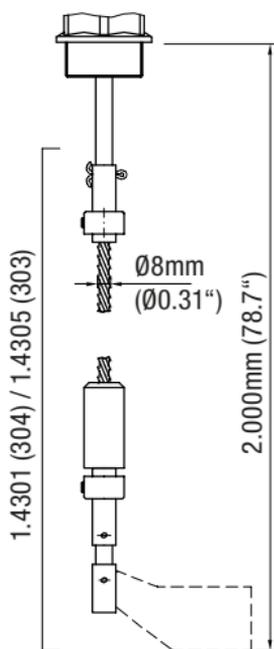
Méret A	A = 10mm (0.39")	A = 75mm (2.95")	A = 210mm (8.26")
	80°C (176°F)	80°C (176°F)	150/250°C (302/482°F)
	0,8bar (11.6psi)	5/10bar (73/145psi)	0,8/5/10bar (11.6/73/145psi)

Benyúlási hossz

RN 3001
RN 4001
RN 6001



L = 70mm ... 1500mm (2.75" ... 59")



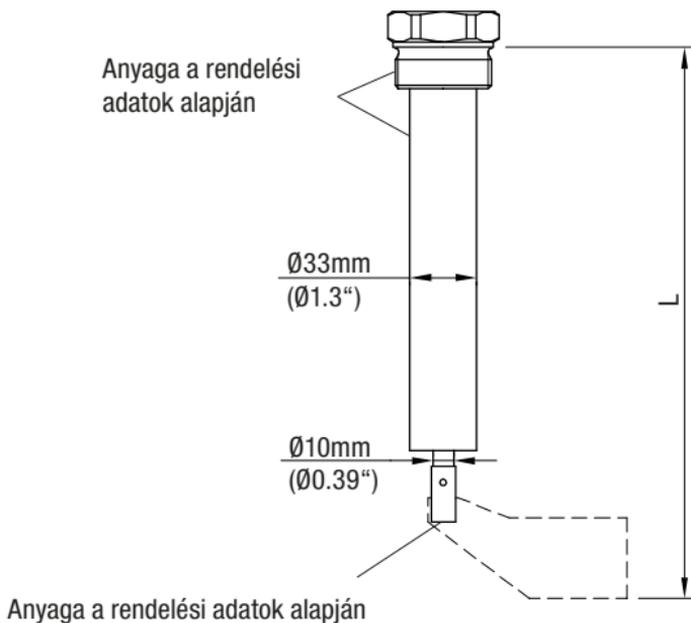
Drótköteles változat



Rugós toldatos változat

RN 3002

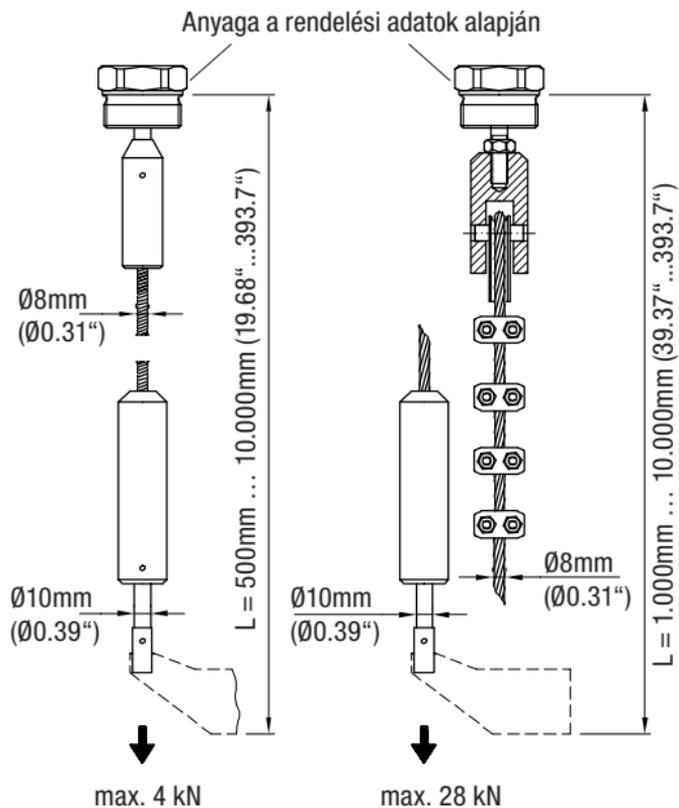
RN 6002



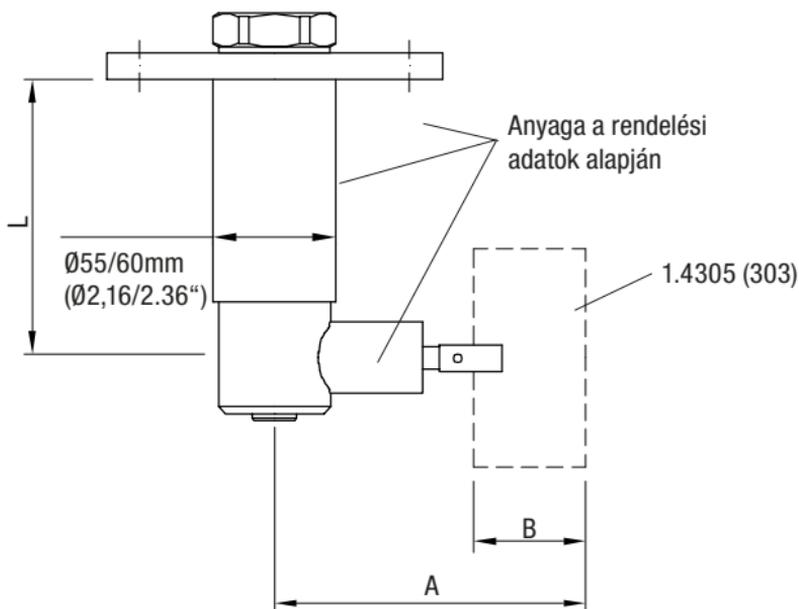
L = 250mm ... 4000mm (9.84" ... 158")

RN 3002-Drótköteles verzió

RN 6002-Drótköteles verzió



RN 3003
RN 6003



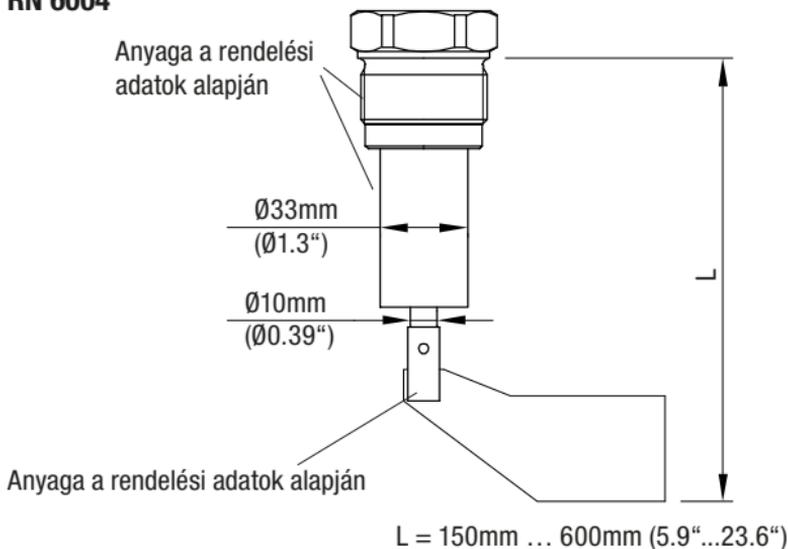
L = 125mm ... 300mm (4.92" ... 11.81")

A	B
139mm (5.47")	50mm (1.97")
187mm (7.28")	98mm (3.9")

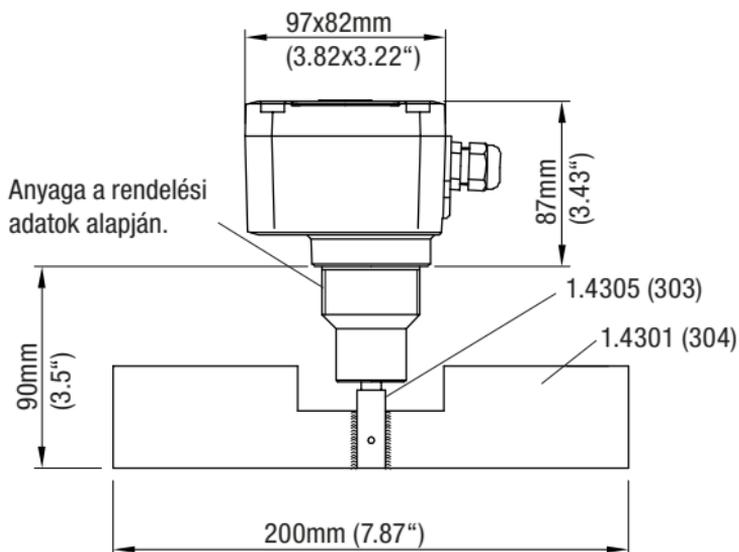
Benyúlási hossz

RN 3004

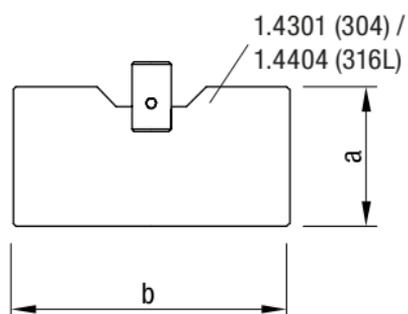
RN 6004



RN 3005

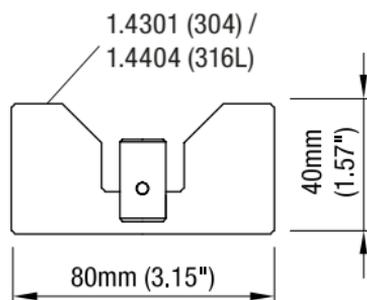


Téglalap alakú lapát

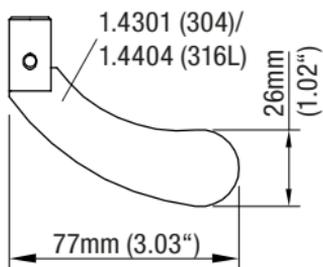
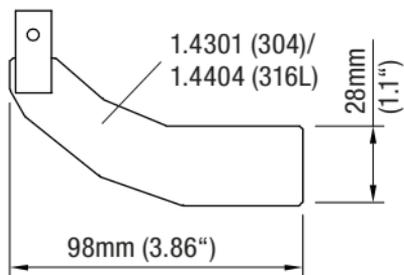
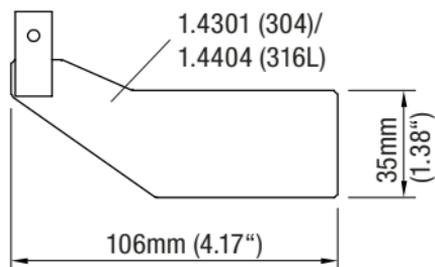
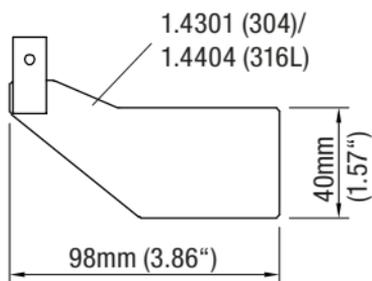


A	B
50mm (1.97")	98mm (3.86")
50mm (1.97")	150mm (5.9")
50mm (1.97")	250mm (9.84")
98mm (3.86")	98mm (3.86")
98mm (3.86")	150mm (5.9")
98mm (3.86")	250mm (9.84")

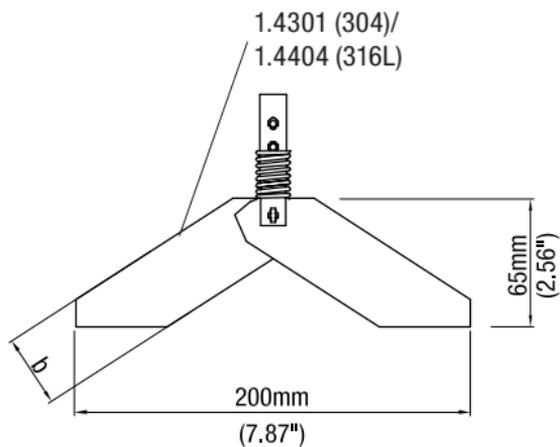
Hornított lapát



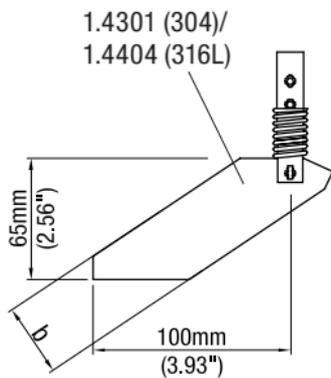
Csizma alakú lapát



Kétszárú csuklós lapát



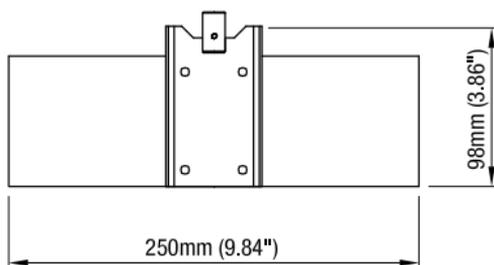
Egyszárú csuklós lapát



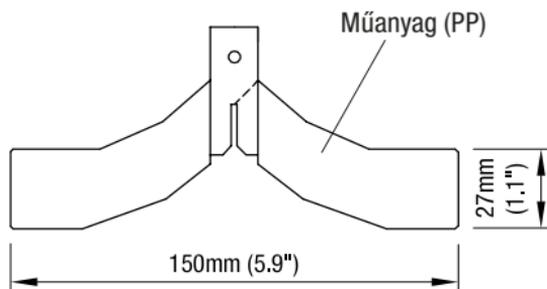
$$b=28\text{mm (1.1") / }37\text{mm (1.46")}$$

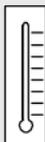
Lapát

Gumilapát

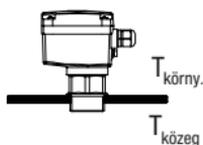


Univerzális lapát

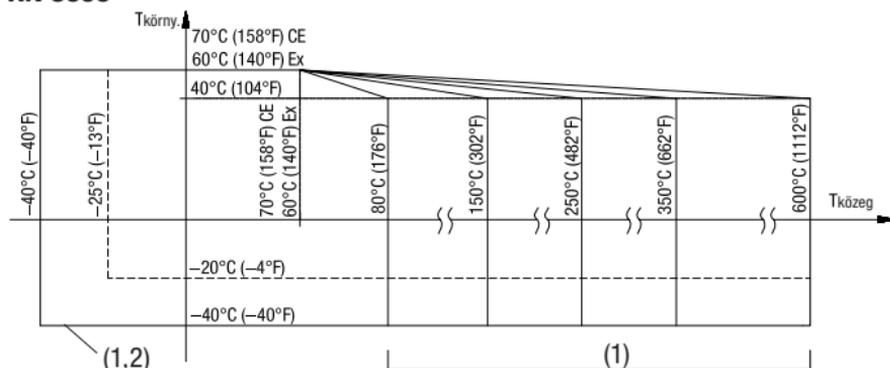




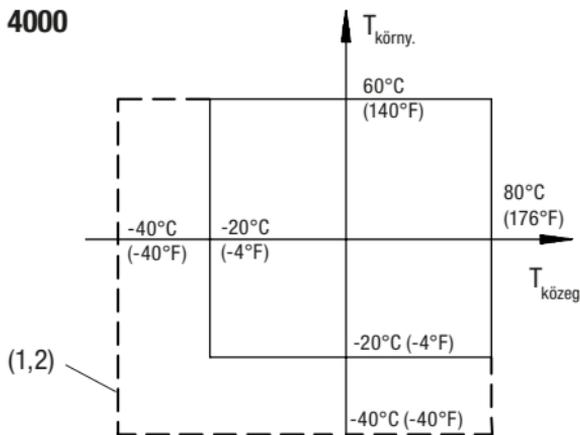
°C



RN 3000

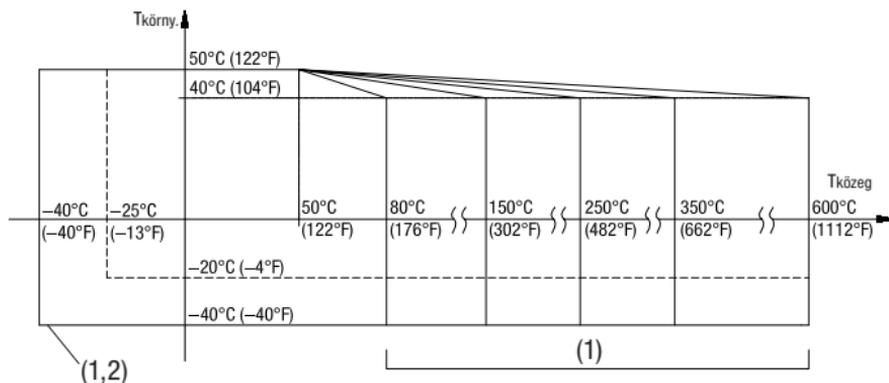


RN 4000



- (1) lásd az adattáblán
(2) első fűtéssel

RN 6000



(1) lásd az adattáblán

(2) belső fűtéssel



RN 3000 / RN 6000

min. -0,9bar (-13.1psi)

⁽¹⁾ max. 0,8 / 5 / 10bar (11.6 / 73 / 145psi)

RN 4000

min. -0,9bar (-13.1psi)

max. 0,8bar (11.6psi)

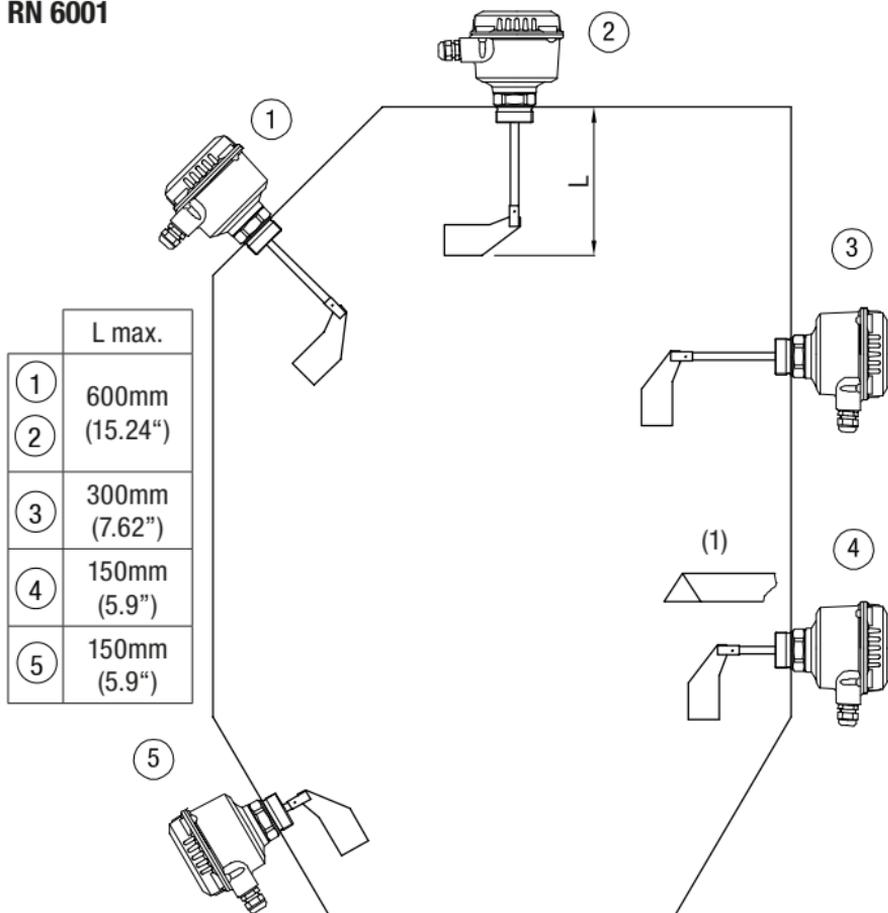
(1) lásd az adattáblán

Alkalmazás

RN 3001

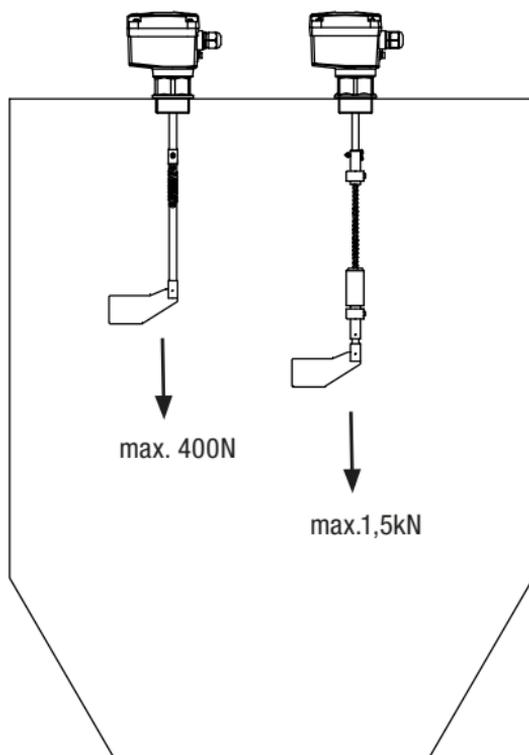
RN 4001

RN 6001



(1) Tereőlemez nagy mechanikai terhelés esetén

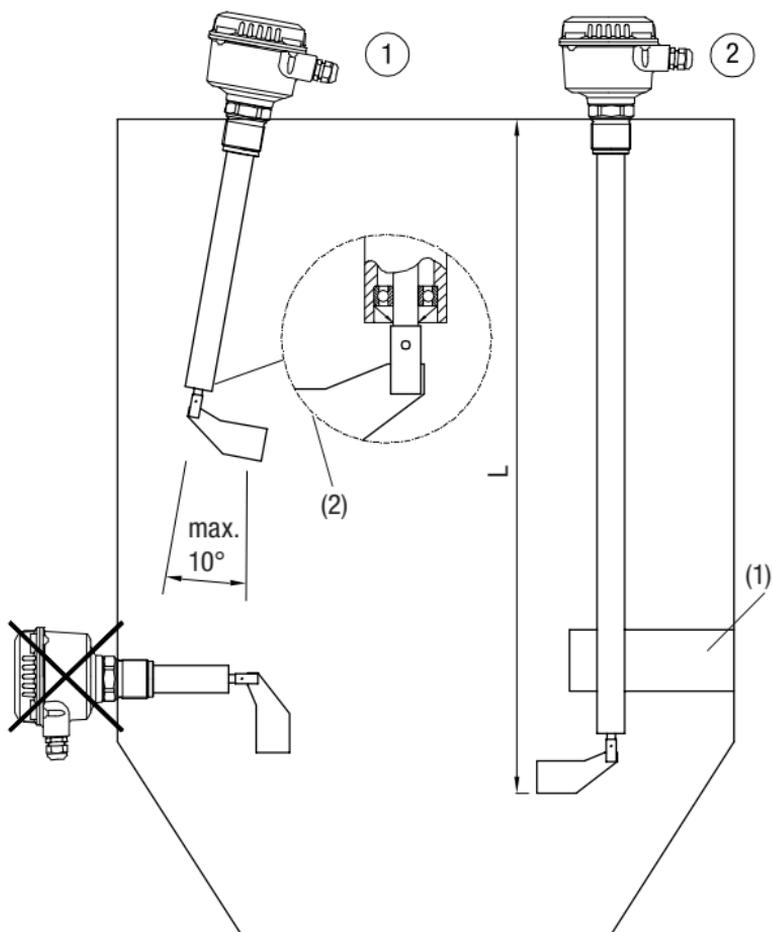
RN 3001
RN 4001
RN 6001



Rugós toldatos változat

Drótköteles változat

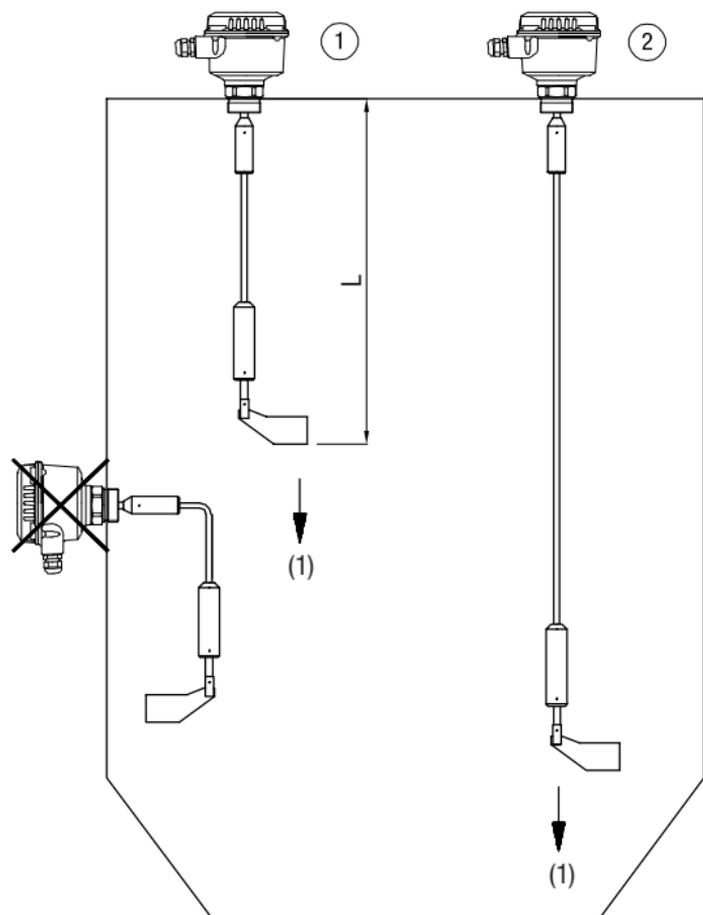
RN 3002
RN 6002



	L max.
①	3.000mm (118.1")
②	4000mm (158")

- (1) Mechanikus megtámasztás
 (2) Ferde beépítés 32-es opcióval (csapágyazás a cső végén)

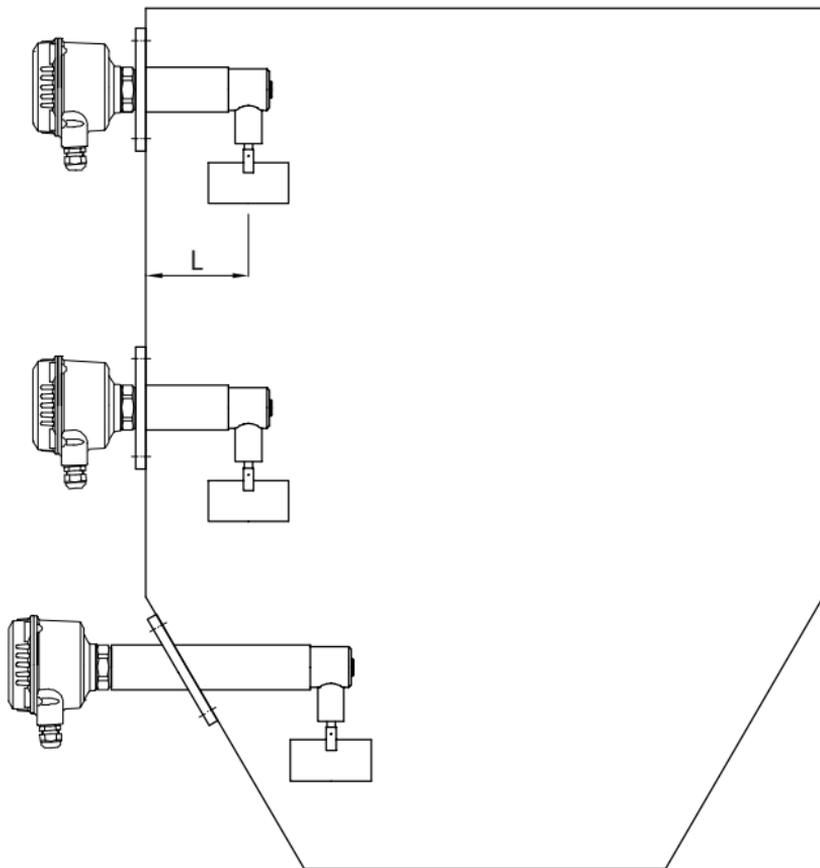
RN 3002-Drótköteles verzió
RN 6002-Drótköteles verzió



	L
①	min. 500mm (19.68")
②	max. 10.000mm (394")

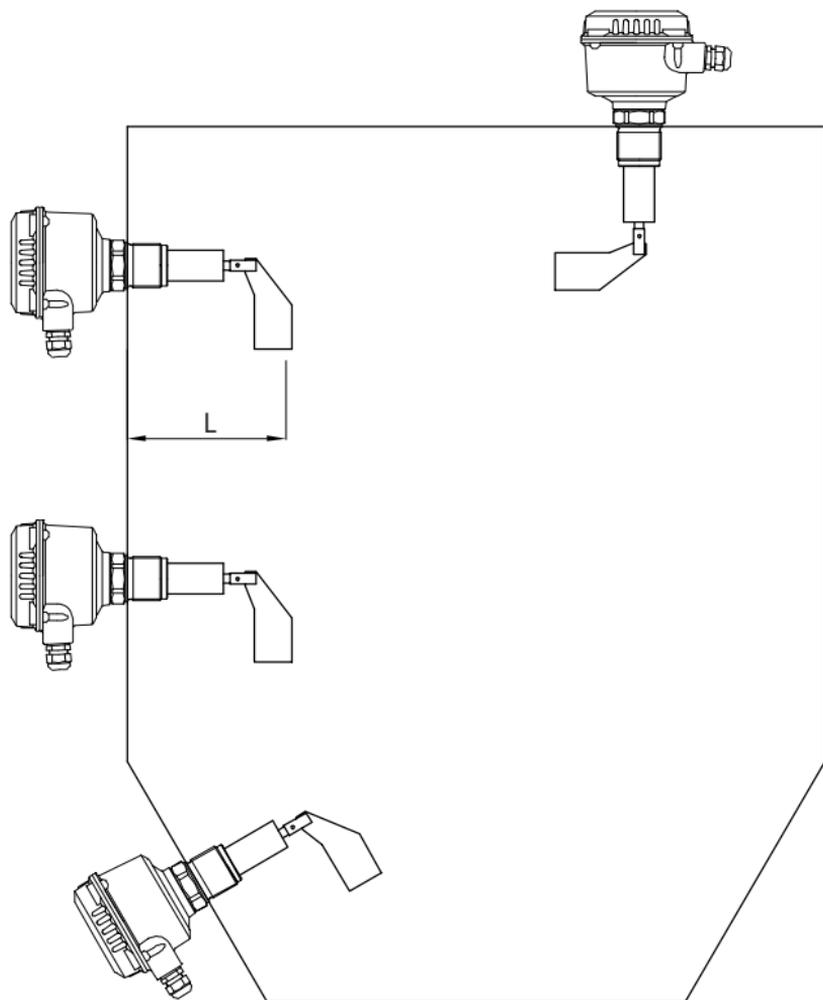
(1) Max. húzóerő 4kN / 28kN, lásd az adattáblán

RN 3003
RN 6003



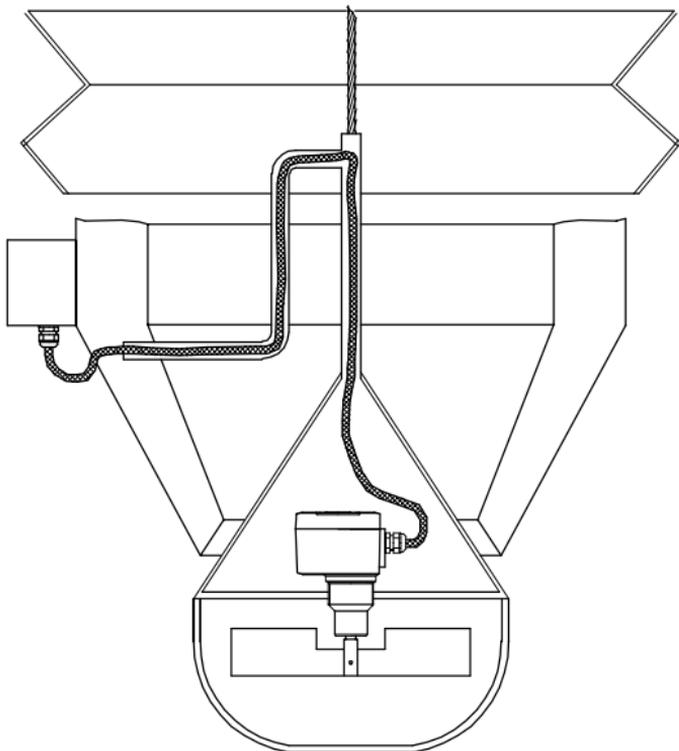
L max.
300mm (11.81")

RN 3004
RN 6004



L max.

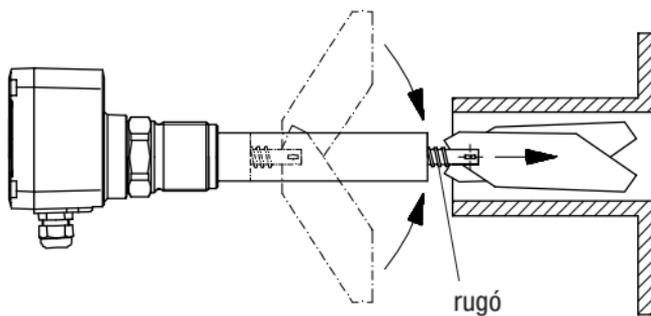
300mm (11.81")



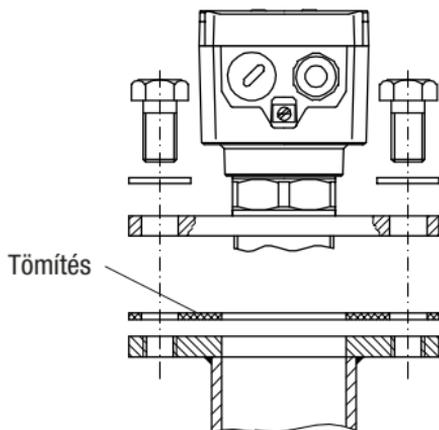
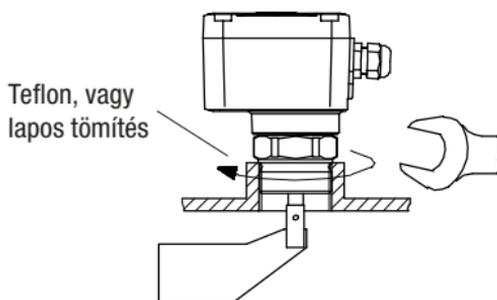
Beépítés töltőcsonkba

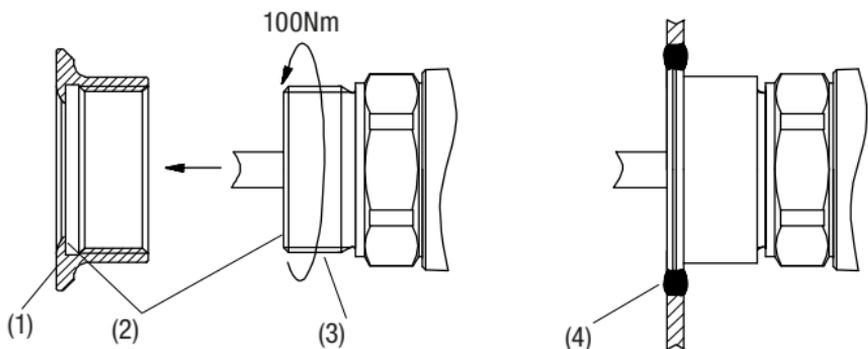
Összeszerelés

Példa: A csuklós lapát behelyezése védőcsőbe



Rögzítés/Tömítés

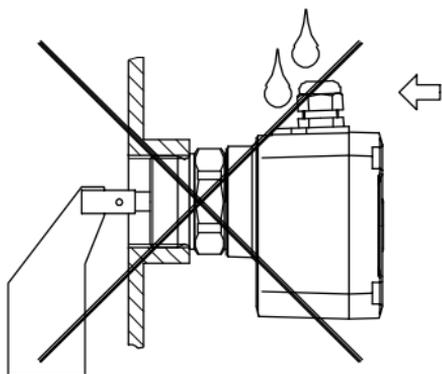
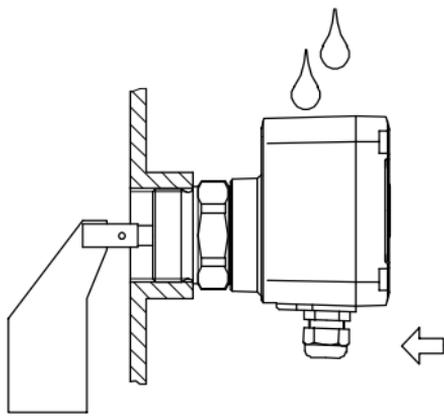




- (1) Bizonylatolt fronthegeztetésű foglalat használandó
- (2) Rész nélküli fém a fémen tömítőfelület
- (3) Teflon szalag
- (4) Hegeztetés (higiéniiai követelmények betartásával)

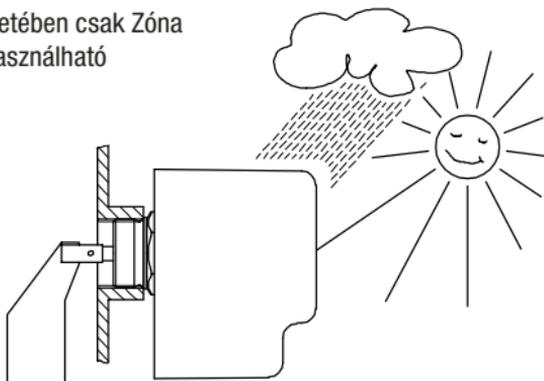
Beépítési helyzet

IP 66 védelmi fokozat



Opció: védőborítás

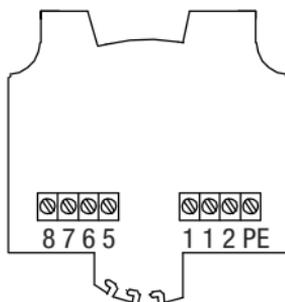
Ex-es kivitel esetében csak Zóna 22-es térben használható



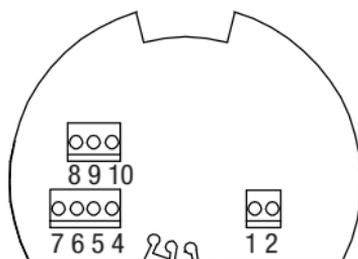
Elektromos csatlakozás

RN 3000

RN 4000



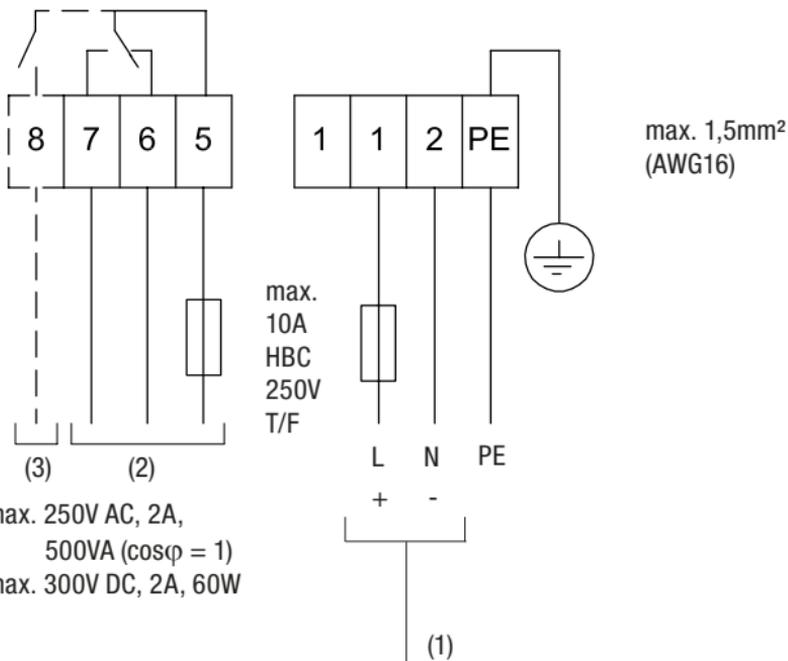
RN 6000



A sorkapocs-kiosztás a kiválasztott típus szerint változó

Verziók

- AC
- DC
- Univerzális feszültség

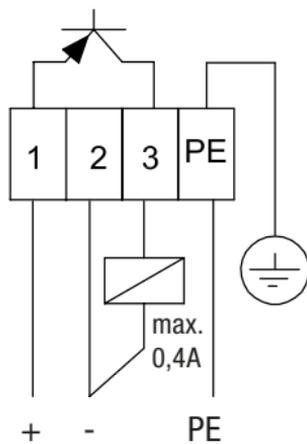


Verziók ⁽⁴⁾

AC	24/48/115/230V ±10% ⁽⁵⁾ , 50/60Hz max. 4VA
DC	24V DC ±15% ⁽⁵⁾ , max. 2,5W
Univerzális feszültség	24V DC ±15% ⁽⁵⁾ , max. 4W 22...230V ±10% ⁽⁵⁾ , 50/60Hz, max. 10VA

- (1) Tápfeszültség
- (2) Kimenet
- (3) Hibajelzés
- (4) Lásd az adattáblát
- (5) Az EN 61010 szerinti 10%-os toleranciával együtt

Verziók
- PNP változat

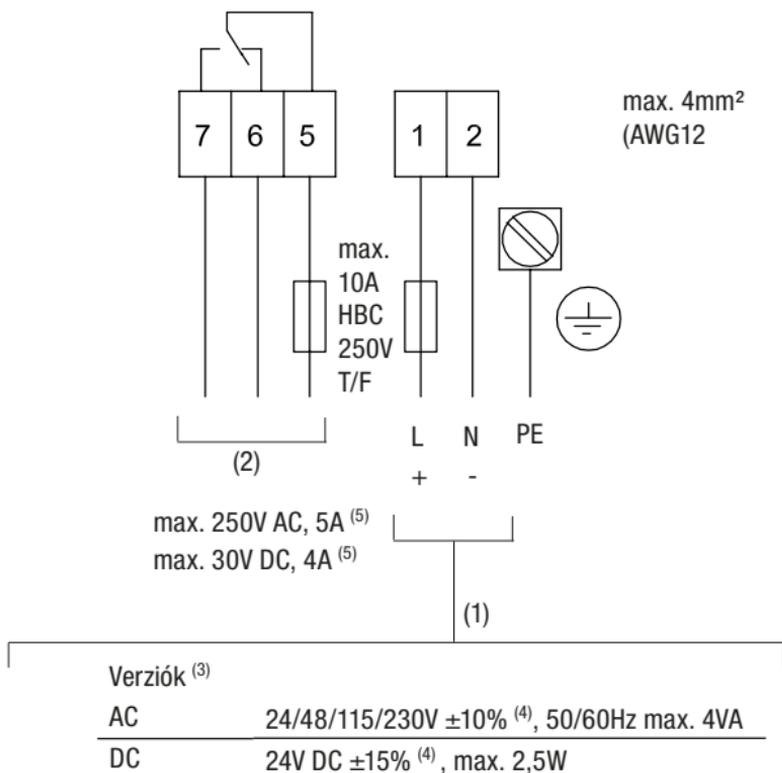


24V DC $\pm 15\%$ ⁽¹⁾
max. 0,6A

(1) Az EN 61010 szerinti 10%-os toleranciával együtt

Verziók

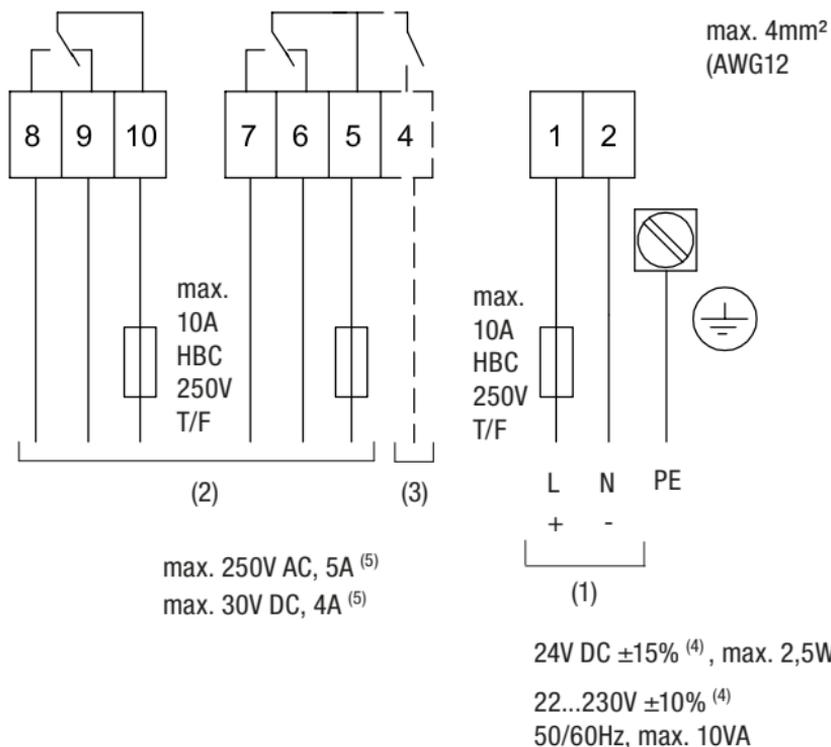
- AC
- DC



- (1) Tápfeszültség
- (2) Jelkimenet
- (3) Lásd az adattáblát
- (4) Az EN 61010 szerinti 10%-os toleranciával együtt nem induktív

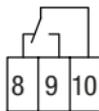
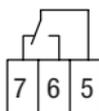
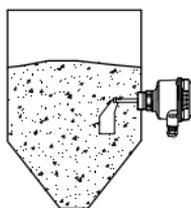
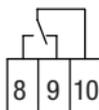
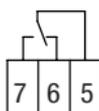
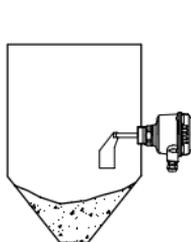
Verziók

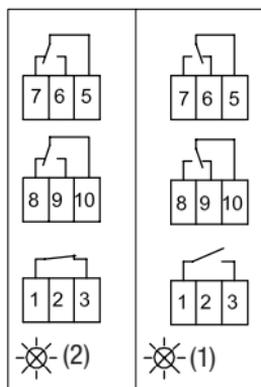
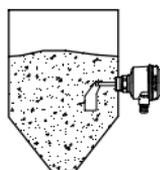
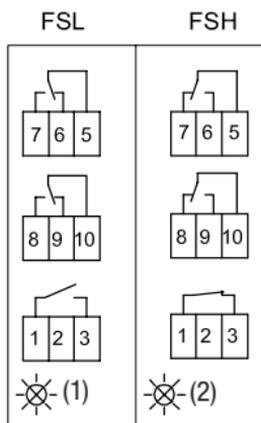
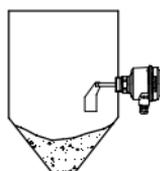
- Univerzális feszültség



- (1) Tápfeszültség
- (2) Jelkimenet
- (3) Hibajelzés
- (4) Az EN 61010 szerinti 10%-os toleranciával együtt
- (5) nem induktív

FSL/FSH nélküli jelkimenet

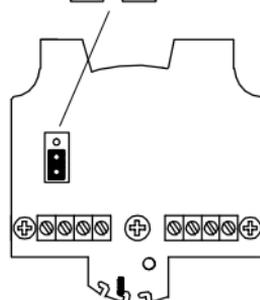




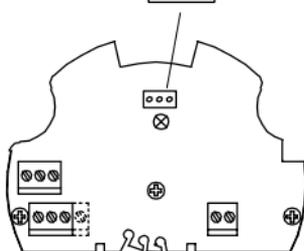
- (1) sárga
(2) zöld

RN 3000/4000:

FSL FSH

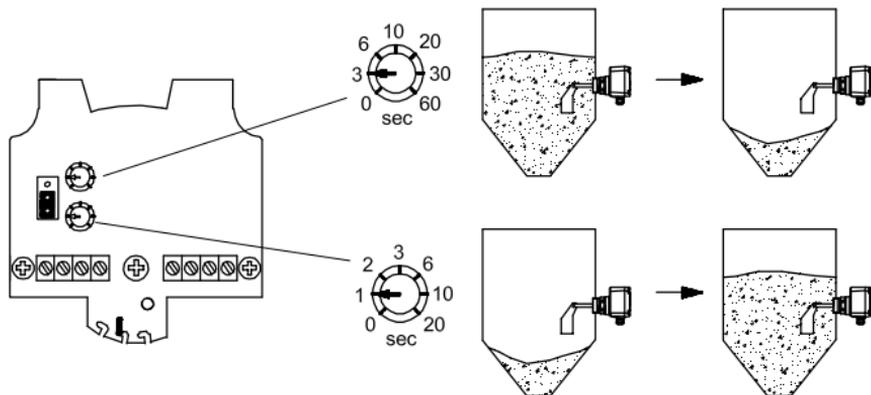


RN 6000:

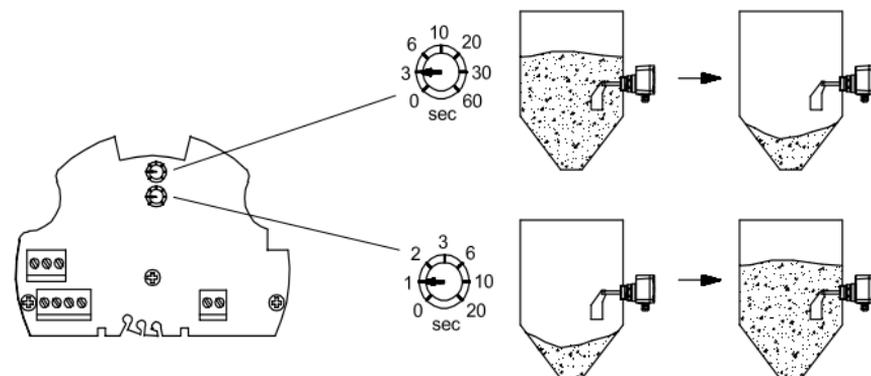


RN 3000

RN 4000



RN 6000



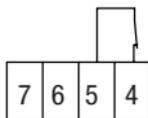
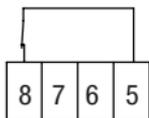
Hibajelzés

Forgásérzékelési funkcióval ellátott műszerek esetén

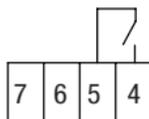
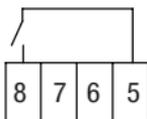
Nincs hiba

RN 3000/4000:

RN 6000:



Hiba

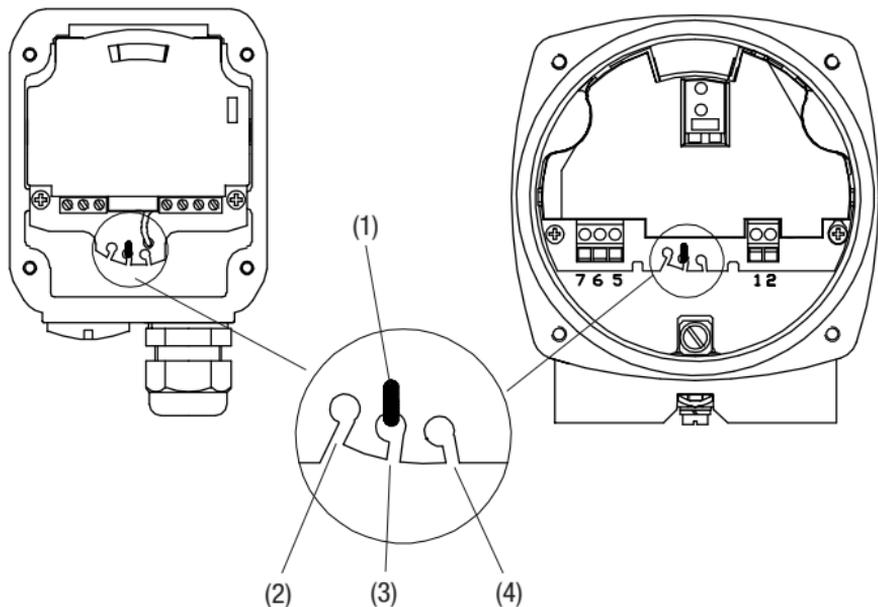


Beállítások

A rugó erejének beállítása

RN 3000
RN 4000

RN 6000



- (1) rugó
- (2) gyenge: könnyű anyagokhoz
- (3) közepes: általános beállítás
- (4) erős: erősen tapadó anyagokhoz

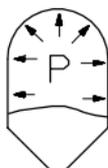
Karbantartás

Általában nem szükséges

ATEX II 1/2D + IEC-Ex t IIIC Da/Db

Megjegyzések

Max. relatív nyomás

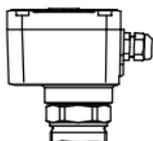


-0,2...+0,1bar
(-2.9...+1.45psi)

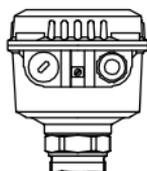
Zóna határok

RN 3000

RN 4000



RN 6000



(1) **2D**

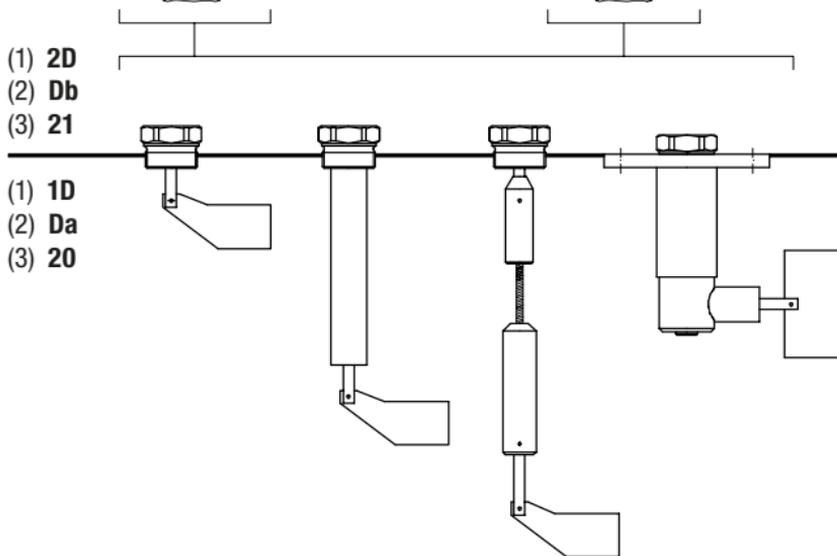
(2) **Db**

(3) **21**

(1) **1D**

(2) **Da**

(3) **20**



(1) Kategória ATEX

(2) EPL (IEC-Ex)

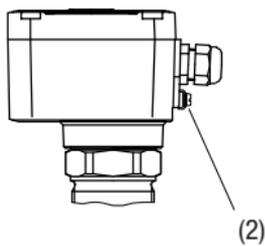
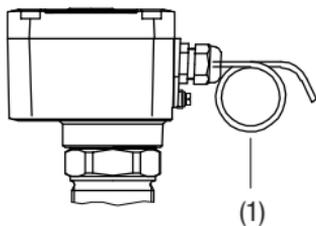
(3) Zóna



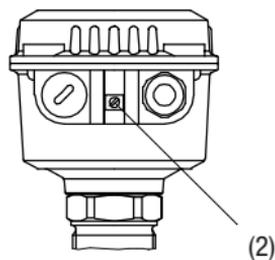
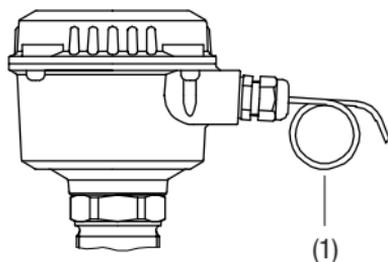
Zóna 21	Zóna 20		
30°C (86°F)	50°C (122°F)	90°C (194°F) 120°C (248°F) ⁽¹⁾	<p>Zóna 21</p> <p>Zóna 20</p>
40°C (104°F)	60°C (140°F)	100°C (212°F) 120°C (248°F) ⁽¹⁾	
50°C (122°F)	70°C (158°F)	110°C (230°F) 120°C (248°F) ⁽¹⁾	
50°C (122°F)/ 60°C (140°F)	80°C (176°F)	120°C (248°F)	
50°C (122°F)/ 60°C (140°F)	90°C (194°F)	120°C (248°F)	<p>Zóna 21</p> <p>Zóna 20</p>
	100°C (212°F)	120°C (248°F)	
	110°C (230°F)	120°C (248°F)	
	120°C (248°F)	120°C (248°F)	
	130°C (266°F)	130°C (266°F)	
	140°C (284°F)	140°C (284°F)	
	150°C (302°F)	150°C (302°F)	
	160°C (320°F)	160°C (320°F)	
	170°C (338°F)	170°C (338°F)	
	180°C (356°F)	180°C (356°F)	
	190°C (374°F)	190°C (374°F)	
	200°C (392°F)	200°C (392°F)	
	210°C (410°F)	210°C (410°F)	
	220°C (428°F)	220°C (428°F)	
230°C (446°F)	230°C (446°F)		
240°C (464°F)	240°C (464°F)		
250°C (482°F)	250°C (482°F)		

(1) Univerzális feszültségű verzió használatakor.

**RN 3000
RN 4000**



RN 6000



- (1) Kábelhurok a véletlen kihúzóadás elleni védelem érdekében
- (2) Földelési pont

A műszer beépítése és helyszíni bekötése során az adott ország fentiekre érvényes előírásai az irányadók.

Üzembe helyezés csak zárt fedél mellett lehetséges.

A fedél eltávolítása csak feszültségmentesített állapotban lehetséges.

Mielőtt kinyitná a fedelet, győződjön meg róla, hogy annak környékén nincs felhalmozódott vagy szálló por.

A szerelést oly módon kell elvégezni, hogy a mechanikai súrlódás vagy ütés nem okoz szikrát az alumínium ház és az acél között.

A 230°C feletti közeghőmérséklet esetén a karimák és a csúszó hüvely tömítéseit a helyes működés érdekében rendszeresen ellenőrizze.

Tömszelencék:

A beépítés során a helyi előírások az irányadók.

A nem használt kábelbemeneteket az alkalmazásnak megfelelő bizonylattal ellátott vakdugókkal kell lezárni

Lehetőség szerint a gyártó által szállított alkatrészeket használja.

A gyári tömszelencék használata esetén a kábelt a véletlen kihúzóadás elleni kábelhurokkal kell ellátni.

Az alkalmazott kábel átmérője legyen összhangban a tömszelence befogási képességével.

Ha nem a gyári alkatrészeket használja fel, bizonyosodjon meg a következőkről:

Az alkatrészek bizonylatolása igazodik a szintérzékelő bizonylatolásához (tanúsítvány és védelmi mód).

A hőmérsékleti tartománya lefedi a szintérzékelő minimális környezeti hőmérséklete és a maximális környezeti hőmérséklete plusz 10 Kelvin által meghatározott tartományt.

Az alkatrészek a beszállító utasításai szerint lettek felszerelve.