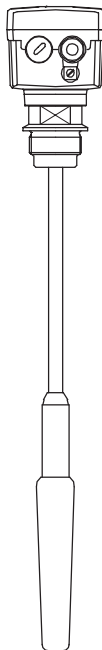
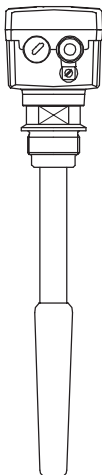
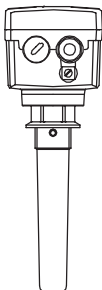


# Capanivo®

Seriya **CN 4000**



Uputstvo za upotrebu

010516

UWT GmbH  
Westendstraße 5  
D-87488 Betzigau

Tel.: +49 (0)831 57123-0 Internet: www.uwt.de  
Faks: +49 (0)831 76879 E-pošta: info@uwt.de

Ovo uputsuvo za upotrebu važi za:	Tipovi	CN 4020 / 4030 / 4050
	Odobrenje	CE / TR-CU / ATEX / IEC-Ex
	Elektronski moduli	Relej (SPDT, DPDT) PNP

## Sadržaj

---

Bezbednosne napomene / upozorenja	Strana	4
Upotreba	Strana	4
Tehnički podaci	Strana	5
Montaža	Strana	15
Električno priključivanje	Strana	21
Podešavanja	Strana	27
Upravljačka logika	Strana	29
Održavanje	Strana	30
Rezervni delovi	Strana	31
ATEX / IEC-Ex napomene	Strana	32

## **Bezbednosne napomene / upozorenja**

---

Instalaciju, održavanje i puštanje u rad sme da obavlja samo kvalifikovano stručno osoblje.

Za električno priključivanje se moraju poštovati lokalni propisi ili VDE 0100.

Svi priključni kablovi moraju biti izolovani najmanje za radni napon od 250 V AC. Otpornost na temperaturu mora da iznosi najmanje 90°C (194°F).

Pri nepravilnoj upotrebi uređaja bezbednost nije zagarantovana.

## **Upotreba**

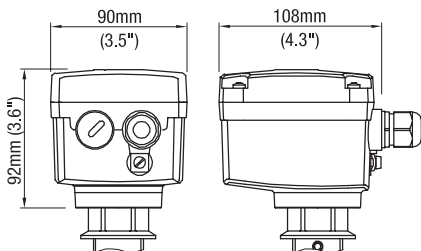
---

Granični prekidač nivoa napunjenosti za merenje nivoa napunjenosti rasutog materijala u obliku praha ili granula.

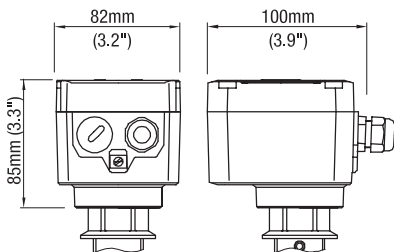
## Tehnički podaci



Plastika PA



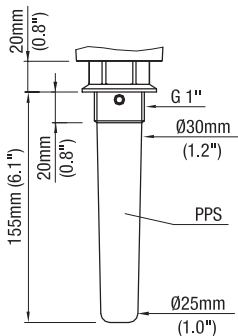
Aluminijum



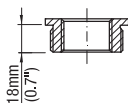


**CN 4020**

120°C





G 1" → G 1 1/2" / NPT 1 1/4" / NPT 1 1/2"



Dodatna  
oprema

Materijal u skladu  
sa podacima iz  
narudžbine

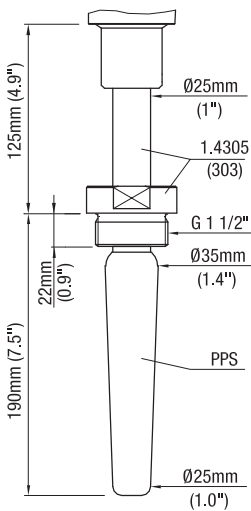
	min. -1 bar (-14.5 psi) maks. +25 bara (+363 psi)
	~ 0,5 kg (1.1 lbs)



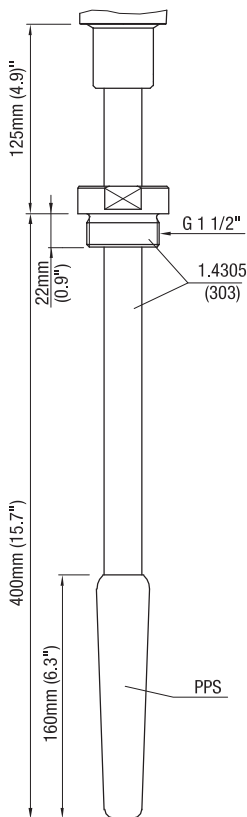
**CN 4020**



180°C

L=190mm



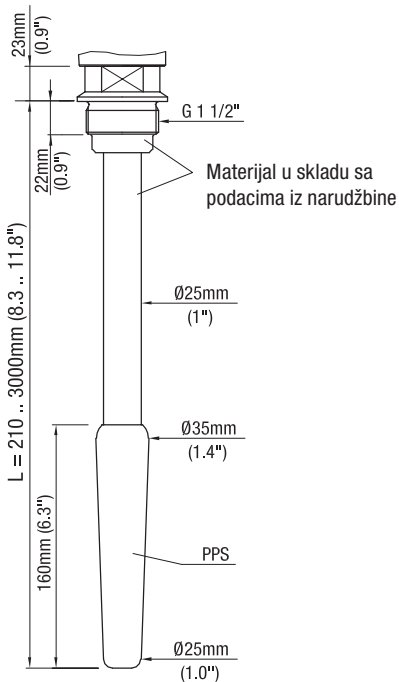
L=400mm





	min. -1 bar (-14.5 psi) maks. +16 bara (+232 psi)
	~ 1,8 kg (4.0 lbs)



CN 4030



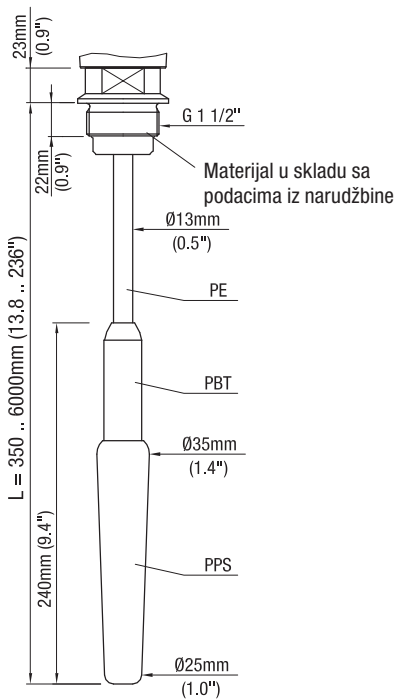
	min. -1 bar (-14.5 psi) maks. +16 bara (+232 psi)
	~ 0.8 kg (1.8 lbs)+ L: 0.8 kg/m (1.8 lbs/39.9") (1) ~ 1.5 kg (3.3 lbs)+ L: 1.6 kg/m (3.5 lbs/39.9") (2)



(1) = Aluminijum (2) = Nerđajući čelik





## CN 4050



	min. -1 bar (-14.5 psi) maks. +6 bara (+87 psi)
	~ 0.9 kg (2.0 lbs)+ L: 0.25 kg/m (0.55 lbs/39.9") (1) ~ 1.4 kg (3.1 lbs)+ L: 0.25 kg/m (0.55 lbs/39.9") (2)

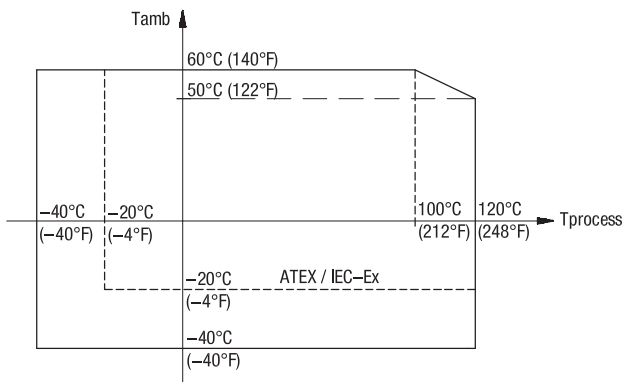
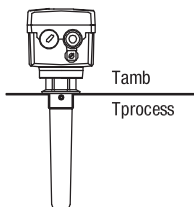
(1) = Aluminijum (2) = Nerđajući čelik



°C

**CN 4020**

120°C

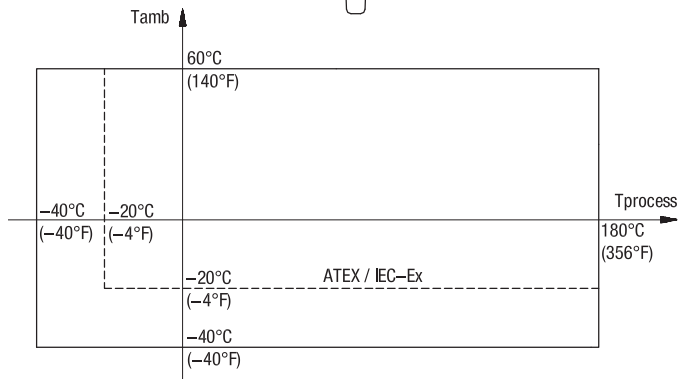
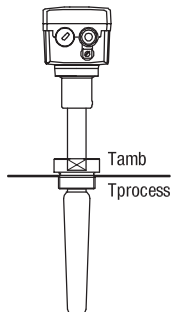




°C

**CN 4020**

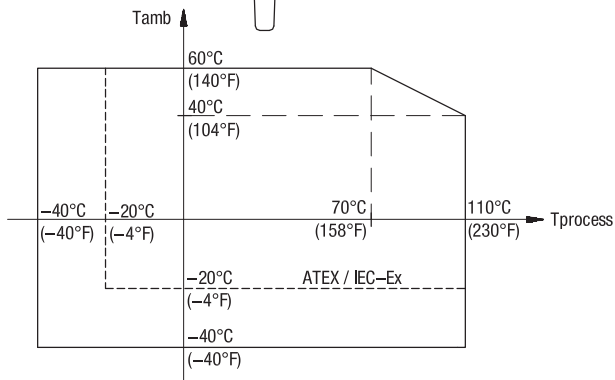
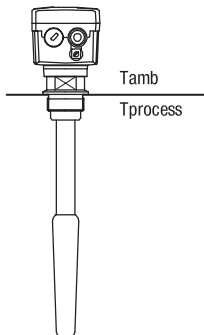
180°C





°C

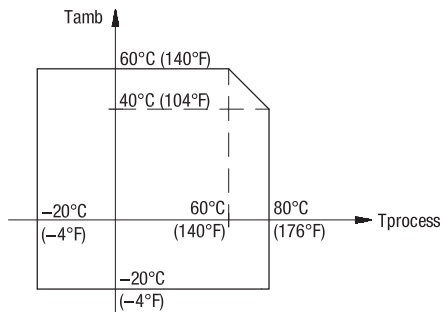
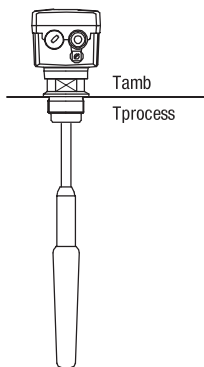
## CN 4030

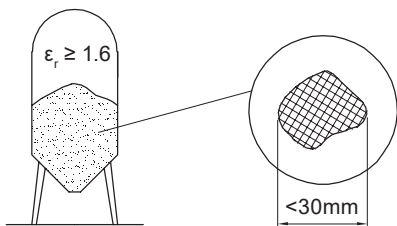




°C

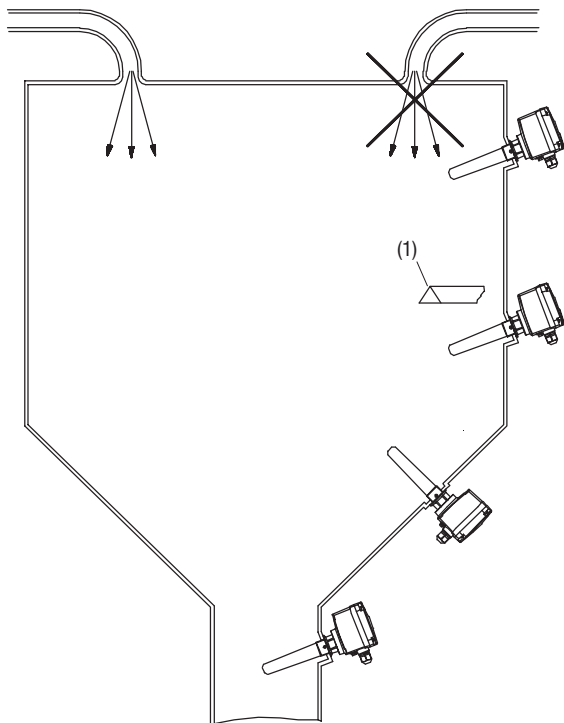
## CN 4050



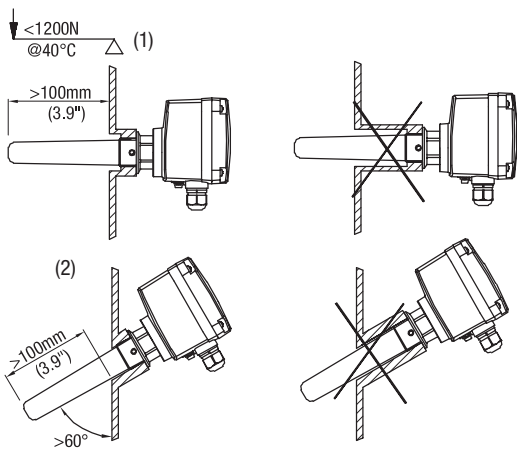


$\epsilon_r$  Dielektrična konstanta (DK)

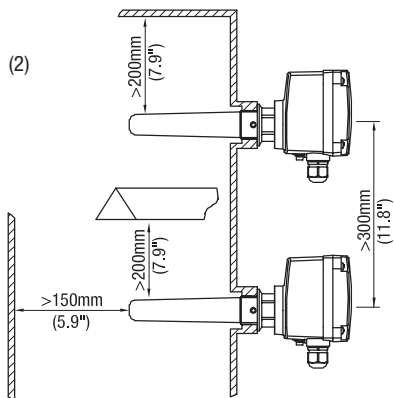
## CN 4020



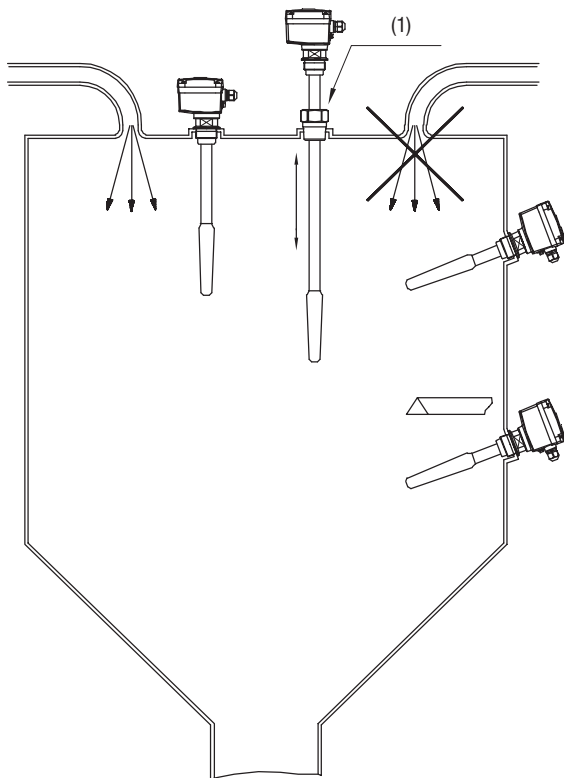
- (1) Čelični ugaoni profil kod visokih mehaničkih sila



- (1) Mehanično opterečenje senzora  
 (2) Pridržavati se minimalnih rastojanja



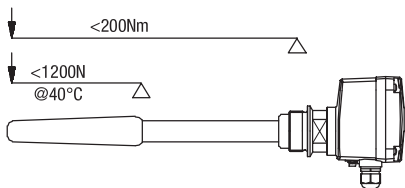




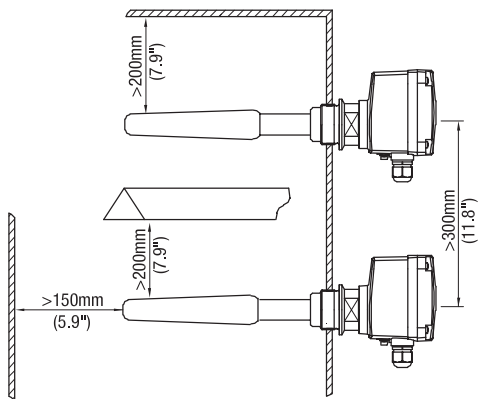
(1) Klizni rukavac: stezni zavrtanj zategnuti sa 20 Nm

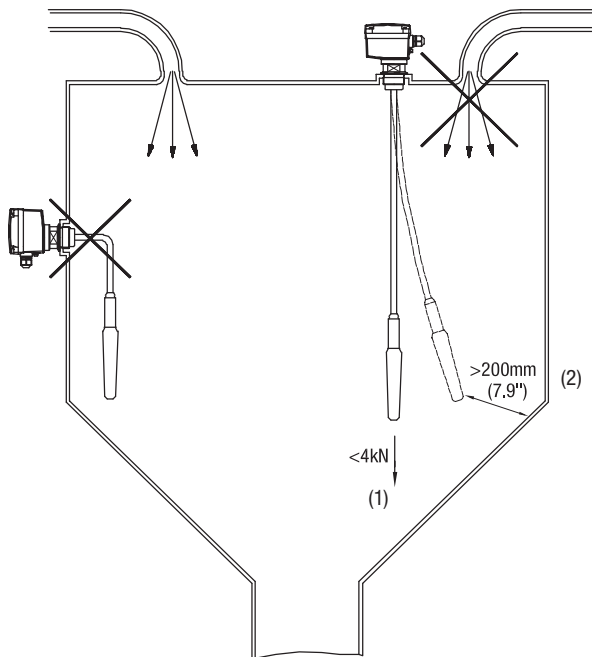
## CN 4030

### Mehaničko opterećenje senzora



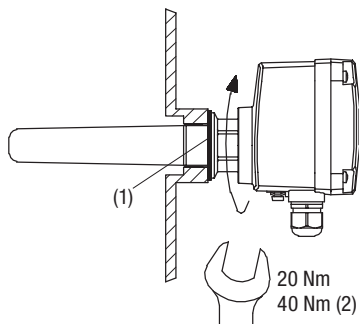
### Pridržavati se minimalnih rastojanja





- (1) Mehaničko opterećenje senzora
- (2) Pridržavati se minimalnih rastojanja

## Učvršćivanje navoja

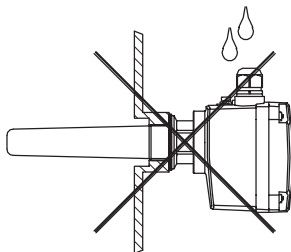
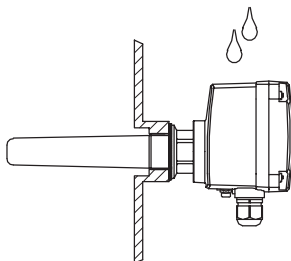


(1) Ravni zaptivač

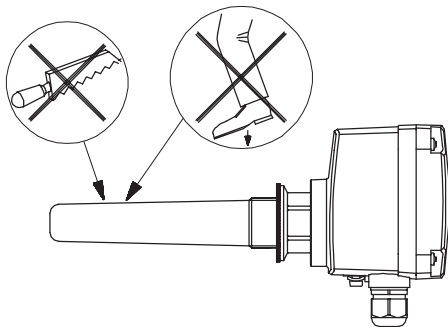
(2) Metal

## Orijentacija

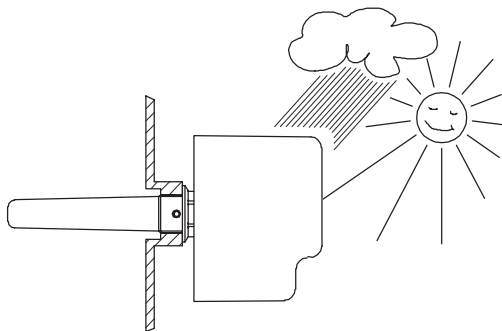
Stepen zaštite IP 66



## Rukovanje



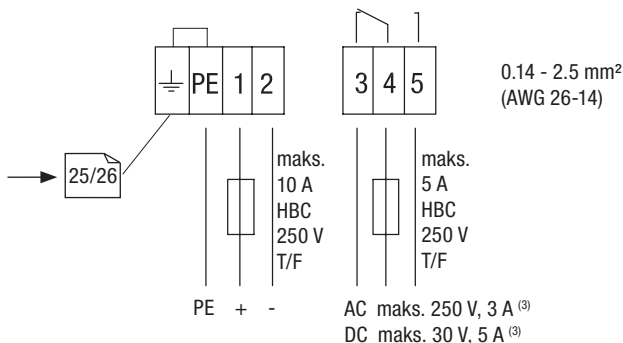
## Opcija: poklopac za zaštitu od vremenskih uticaja



za Ex odobreno samo za zonu 22

# Električno priključivanje

## Relaj SPDT

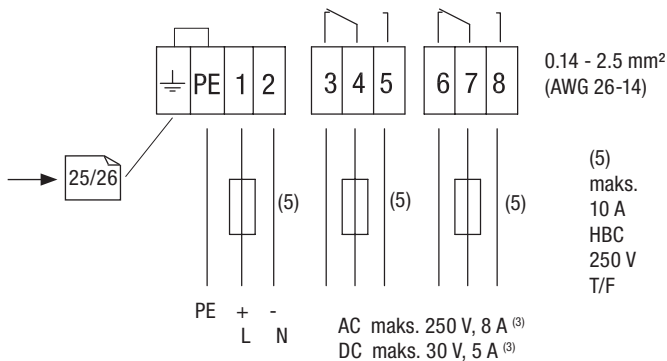


(1)  
21...27 V DC  $\pm 10\%$  <sup>(2)</sup>, maks. 1.5 W

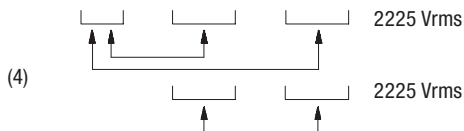


- (1) Napon napajanja
- (2) Uključujući 10% iz EN 61010
- (3) Nije induktivno
- (4) Napon izolacije

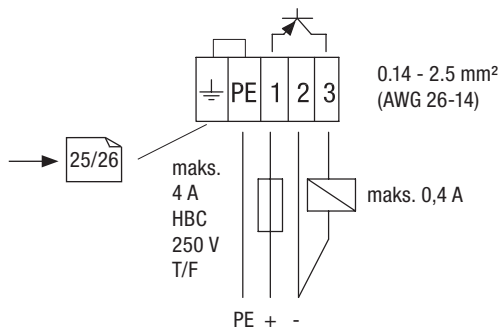
## Releј DPDT



- (1)  
21...230 V 50-60 Hz  $\pm 10\%$  <sup>(2)</sup>, maks. 18 VA  
21...45 V DC  $\pm 10\%$  <sup>(2)</sup>, maks. 2 W



- (1) Napon napajanja  
(2) Uključujući 10% iz EN 61010  
(3) Nije induktivno  
(4) Napon izolacije



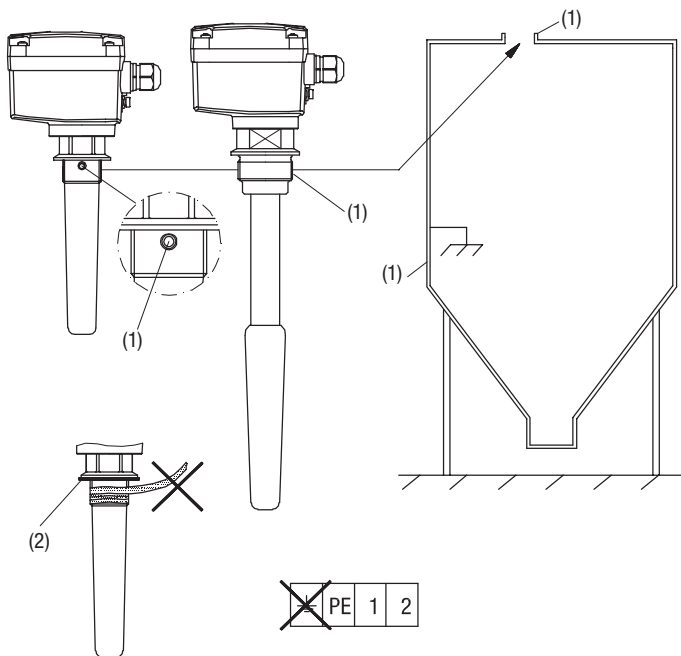
(1)  
20...40 V DC  $\pm 10\%$  <sup>(2)</sup>, maks. 0.5 A

- (1) Napon napajanja  
(2) Uključujući 10% iz EN 61010



## Funkcionalno uzemljenje

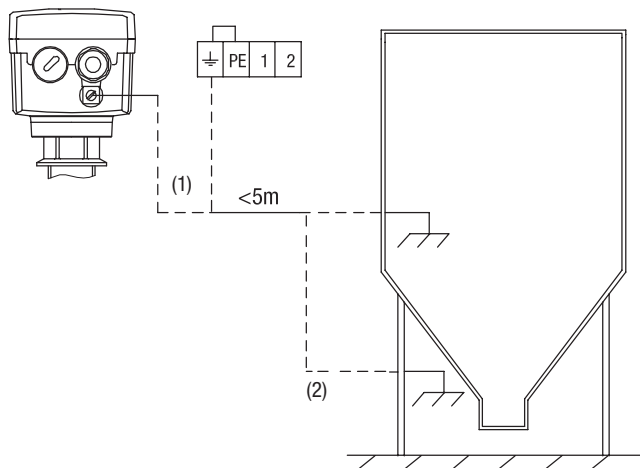
preko procesnog priključka



(1) Metal

(2) Koristiti ravni zaptivač, a ne teflonsku traku

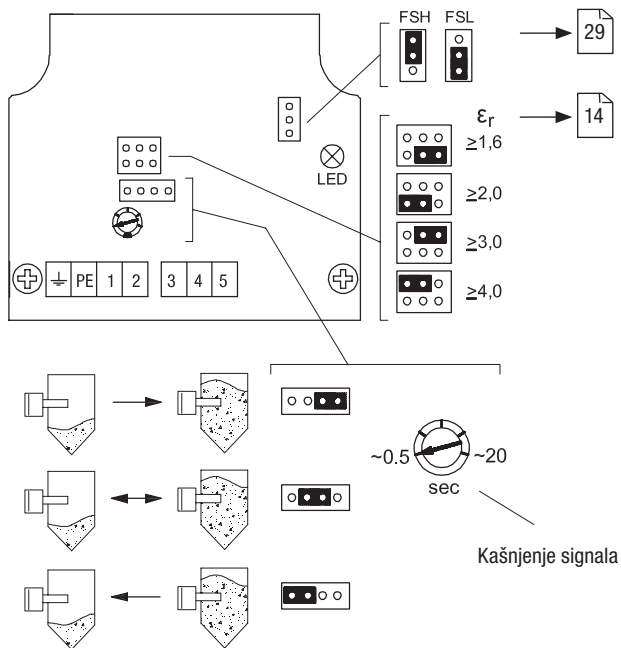
alternativno preko kabla



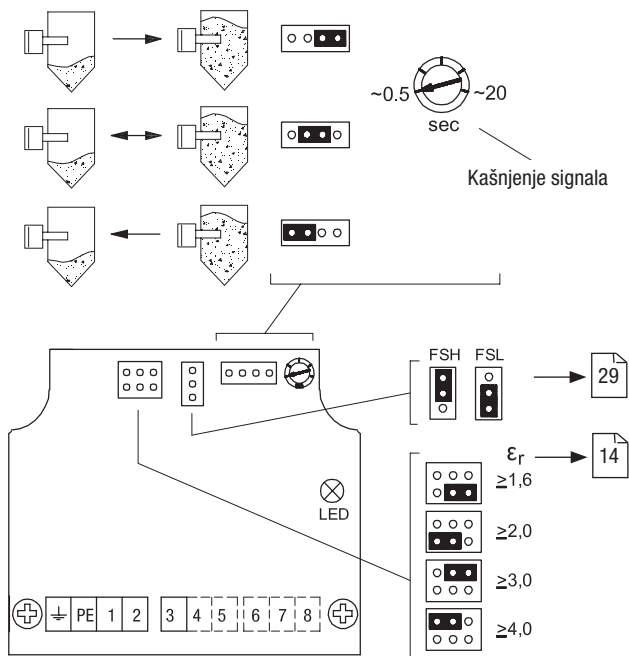
- (1) Koristiti unutrašnju ili spoljašnju stezaljku
- (2) Uzemljeni metalni delovi kod rezervoara koji nisu od metala

# Podešavanja

## Relaj SPDT



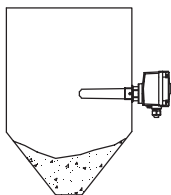
# Relej DPDT / PNP



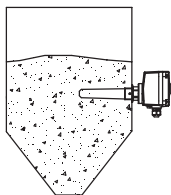
FSL

FSH

27



		(1)
		(2)
		(3)
		(4)



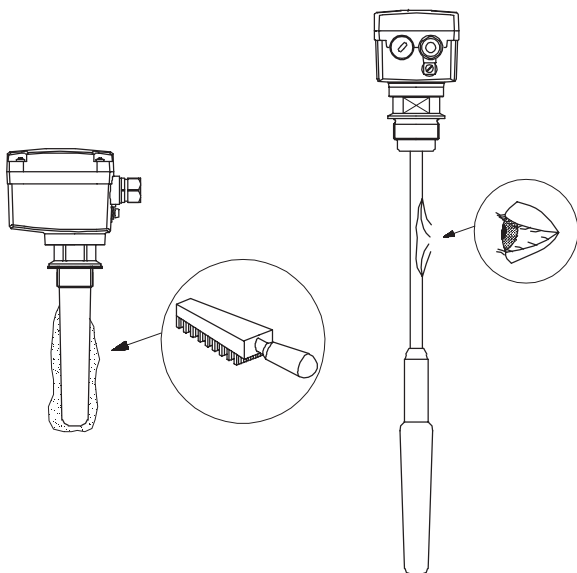
		(1)
		(2)
		(3)
		(4)

(1) = Releј SPDT

(2) = Releј DPDT

(3) = PNP

(4) = Signal LED lampice

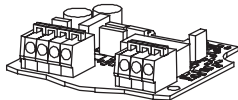


## Rezervni delovi

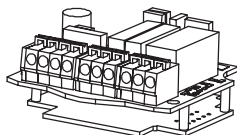
### CN 4020 120°C

SPDT	21..27 V DC	pl406100
DPDT	21..230 V AC 21..45 V DC	pl406110
PNP	20..40 V DC	pl406120

SPDT



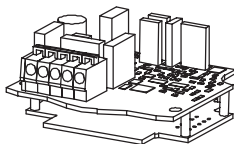
DPDT



### CN 4020 180°C

DPDT	21..230 V AC 21..45 V DC	pl406111
PNP	20..40 V DC	pl406121

PNP



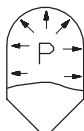
### CN 4030 / CN 4050

Nema dostupnih rezervnih delova

# ATEX + IEC-Ex

## Napomene

### Dozvoljen relativni pritisak

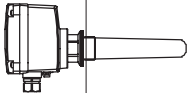
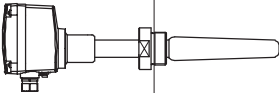


-0,2...+0,1 bar  
(-2.9...+1.45 psi)

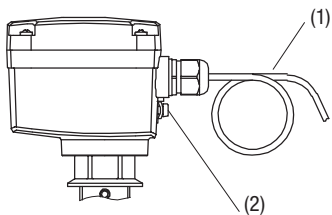
### Temperatura okoline

### Maks. temperatura površine



<p>60°C (140°F) 60°C (140°F) 60°C (140°F)</p> 	<p>CN 4020: 120°C (248°F) CN 4030: 110°C (230°F) CN 4050: 80°C (176°F)</p>	<p>120°C (248°F) 120°C (248°F) 135°C (275°F)</p>
<p>60°C (140°F) 60°C (140°F) 60°C (140°F) 60°C (140°F) 60°C (140°F) 60°C (140°F) 60°C (140°F)</p> 	<p>CN 4020: 120°C (248°F) 130°C (266°F) 140°C (284°F) 150°C (302°F) 160°C (320°F) 170°C (338°F) 180°C (356°F)</p>	<p>CN 4020: 120°C (248°F) 130°C (266°F) 140°C (284°F) 150°C (302°F) 160°C (320°F) 170°C (338°F) 180°C (356°F)</p>





- (1) Predvideti mehaničko potezno rasterećenje
- (2) Priključiti na izjednačavanje potencijala

Prilikom ugradnje i priključivanja se moraju poštovati odgovarajući propisi u zemlji postavljanja.

Puštanje u rad samo kod zatvorenog uređaja.

Uređaj se sme otvarati samo u stanju bez napona.

Pre otvaranja osigurati da nema naslaga prašine ili uskovitlane prašine.

Montaža se mora izvršiti na takav način, da usled udara ili trenja bude isključeno stvaranje varnica između aluminijumskog kućišta i čelika.

Kablovski uvodnici:

Realizacija se mora obaviti u skladu sa direktivama zemlje u kojoj se uređaj instalira.

Kablovski uvodnici koji se ne koriste moraju biti zatvoreni slepim poklopcima koji su odobreni za tu svrhu.

Ukoliko je moguće, moraju se koristiti delovi koje je isporučio proizvođač. Za kablovske uvodnike koje je isporučio proizvođač mora se predvideti potezno rasterećenje.

Prečnik priključnog kabla mora odgovarati području stezanja kablovskog uvodnika.

Ukoliko se koriste drugi delovi, koje proizvođač nije isporučio, mora se osigurati sledeće:

Delovi moraju posedovati odobrenje koje je u skladu sa odobrenjem senzora nivoa napunjenosti (sertifikat i stepen zaštite).

Dozvoljena radna temperatura mora odgovarati minimalnoj temperaturi okoline senzora merenja nivoa napunjenosti, kao i maksimalnoj temperaturi senzora nivoa napunjenosti uvećanoj za 10 kelvina.

Delovi se moraju montirati u skladu sa uputstvom za upotrebu proizvođača.